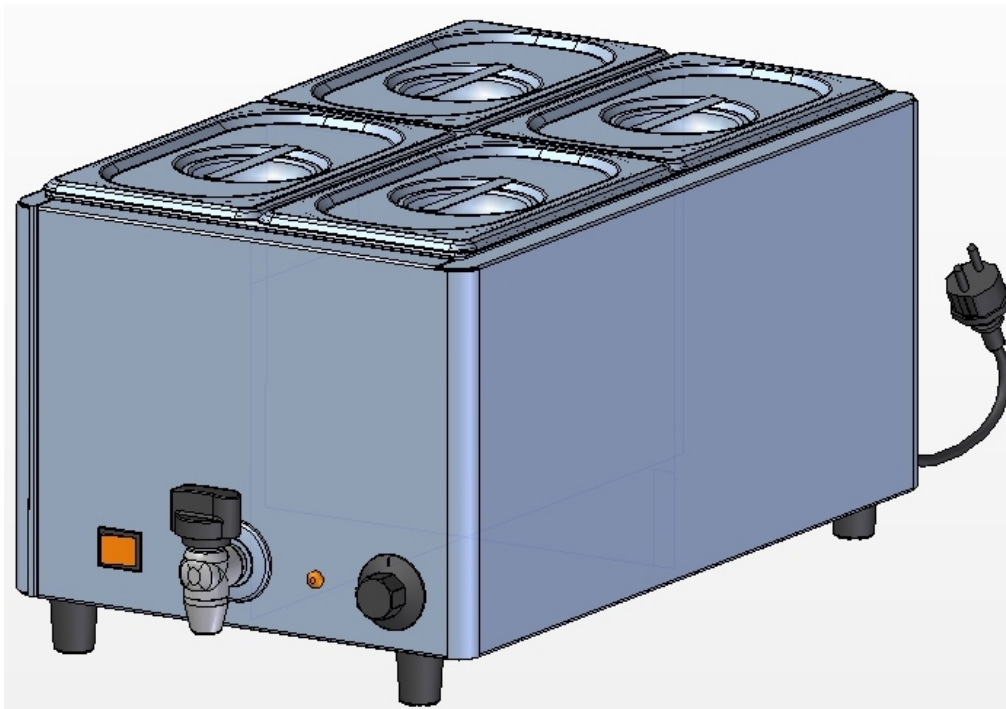




## BANHO MARIA ELÉCTRICO



### BANHO MARIA BMF 1/1ET FIAMMA - 2.0.155.0010

**LPH** ..... 350x620x305 mm  
*LPH*

**POTÊNCIA** ..... 1300 W  
*POWER*

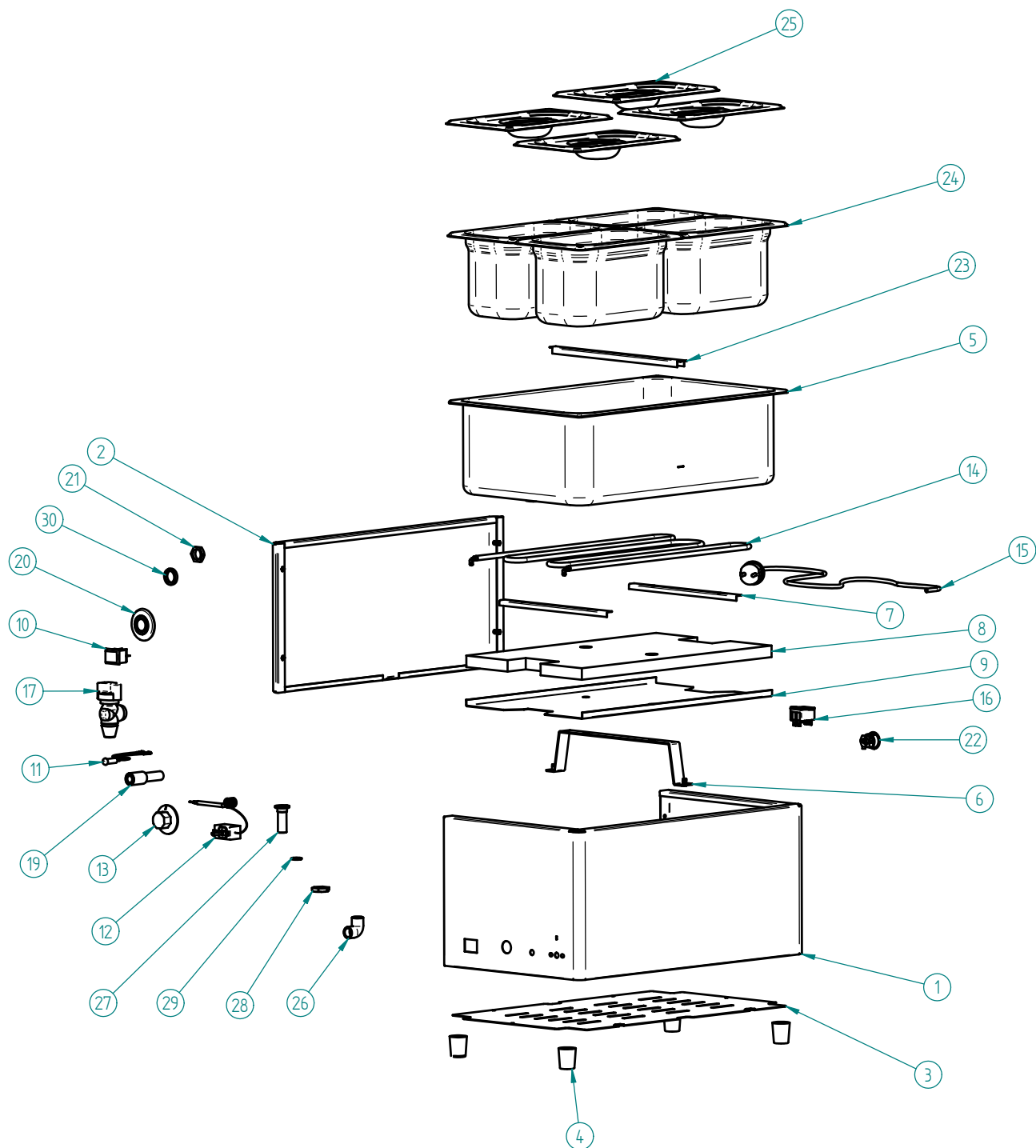
**TENSÃO DE ALIMENTAÇÃO** ..... 230V-50Hz  
*POWER SUPPLY*

**TERMOSTATO REGULÁVEL** ..... 85 °C  
*ADJUSTABLE THERMOSTAT*

**CUBA 1/1 H=163mm (EM AÇO INOX)** ..... 1  
*CONTAINER 1/1 H=163mm (IN STAINLESS STEEL)*

**CUBA GN 1/4 H=150mm (EM AÇO INOX)** ..... 4  
*CONTAINER 1/4 H=150mm (IN STAINLESS STEEL)*

# BANHO MARIA BMF 1/1ET FIAMMA



## BANHO MARIA BMF 1/1ET FIAMMA - 2.0.155.0010

## BANHO MARIA BMF 1/1ET FIAMMA

### LISTA DE COMPONENTES E ACESSÓRIOS Spare parts list

ITEM Nº	CÓDIGO	DESIGNAÇÃO	DESIGNATION	QUANT.
1	7.0.155.0001	CHASSI CONJ BMF 1/1 E		1
2	7.0.155.0004	PAINEL LATERAL CONJ BMF 1/1 E		1
3	7.0.155.0016	BLINDAGEM FUNDO BMF 1/1 E		1
4	4.0.066.0087	PE PARA GRELHADOR		4
5	7.0.155.0036	CUBA ESTAMPADA BMF 1/1 ET		1
6	7.0.155.0008	APOIO CUBA CONJ BMF 1/1 E		1
7	7.0.155.0012	FIXADOR RESISTENCIA BMF 1/1 E		2
8	7.0.155.0020	ISOLAMENTO LA CERAMICA BMF 1/1 E (470x280)		1
9	7.0.155.0014	PROTECÇÃO DA RESISTENCIA BMF 1/1 E		1
10	4.2.000.9234	INTERRUPTOR BIPOLAR LARANJA 0-1		1
11	4.0.085.0023	SINALIZADOR LARANJA TER. FEM. 350MM SL10207		1
12	4.0.160.0022	TERMOSTATO REGULAVEL 85°		1
13	4.0.160.0023	MANIPULO TERMOSTATO 0°-85°		1
14	4.0.155.0003	RESISTENCIA 1300W 230V BMF 1/1 E		1
15	4.1.000.6047	CABO SECTOR CONJ. 3X0,75 C/ 1,5m† PVC COM TER		1
16	4.0.160.0020	TERMOSTATO SEGURANÇA 95°		1
17	4.0.087.0030	TORNEIRA G1/2		1
19	4.0.155.0012	RACORD SAIDA BMF 1/1 E		1
20	4.0.155.0020	ESPELHO CROMADO 1/2"		1
21	4.0.155.0015	PORCA G1/2 LATAO		1
22	4.2.000.9457	CERRA CABOS PA 107		1
23	7.0.150.0007	APOIO CUBAS GN 1/4		1
24	4.0.150.0006	CUBA GN 1/4 150MM		4
25	4.0.150.0007	TAMPA CUBA GN 1/4		4
26	4.0.160.0038	RACORD L P/ TUBO Ø15MM LATAO NIQ.		1
27	4.0.155.0011	RACORD CUBA BMF 1/1ET		1
28	4.0.160.0063	PORCA G3/8 LATAO NIQ.		1
29	4.0.160.0036	ORING CASQUILHO CUBA 17x2 TLF		1
30	4.0.155.0017	ANILHA 28x21x4,5mm		1

# BANHO MARIA BMF 1/1ET FIAMMA

## ESQUEMA ELECTRICO

