



Applus[®]
LGAI
Organismo
Notificado
0370

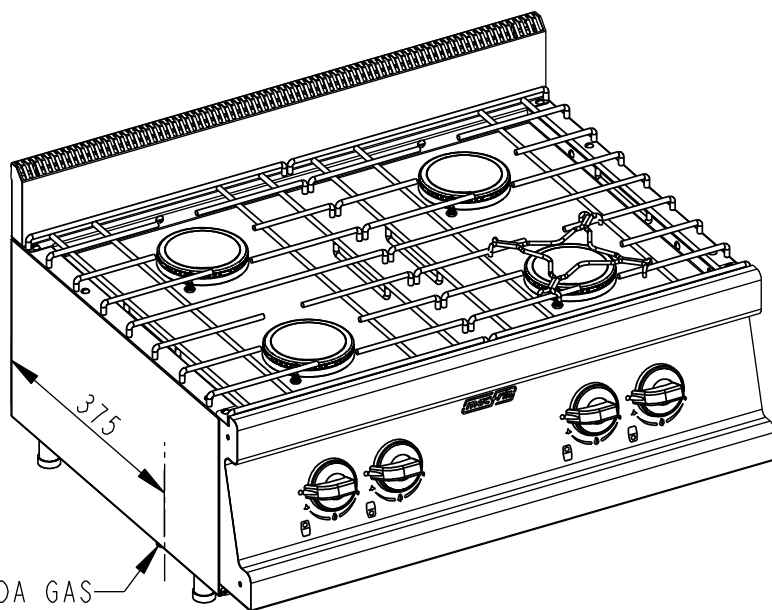
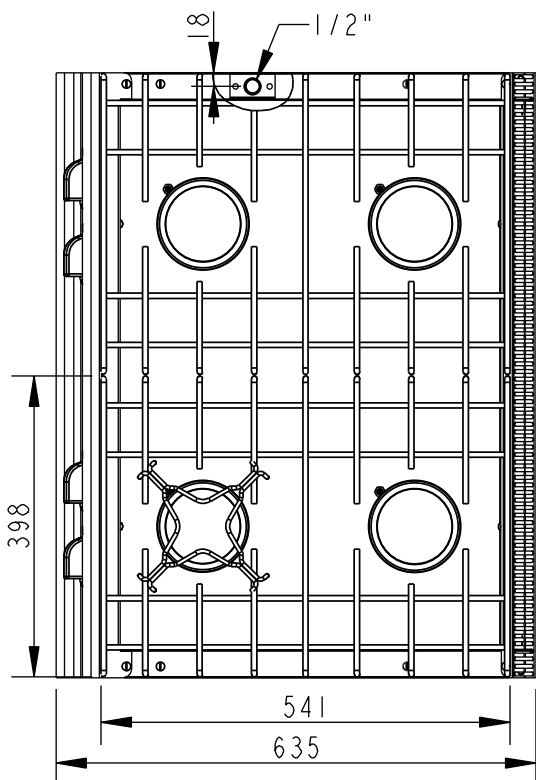
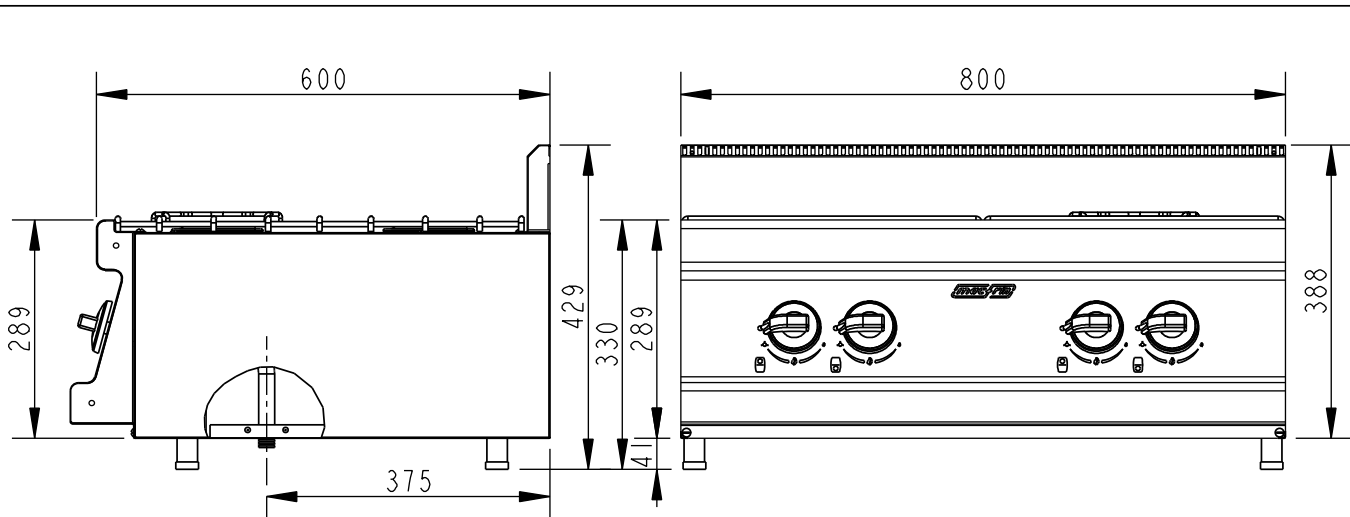
AENOR
Organismo
Notificado
0099

FUNDADA EN 1876
MAS BAGA
GRANDES COCINAS

EURAST

mag-fin

TOLERANCIAS GENERALES: ±0.5 mm



POTENCIA: 18 KW

ENTRADA GAS



FAMILIA: COCINAS 2008

FECHA: 14/02/13

MODELO: 3304/2

PESO(Kg): 24.774

DENOMINACION:
ENCIMERA 4F 600 ECO

ESCALA:
1/10

MATERIAL:
INOX

CODIGO:
3304/2



Applus®
LGAI
Organismo
Notificado
0370

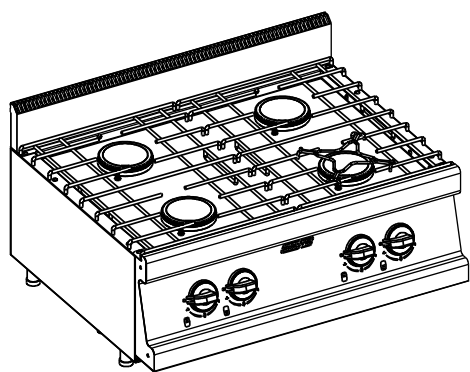
AENOR
Organismo
Notificado
0099

FUNDADA EN 1876
MAS BAGA
9 GENERACIONES DE COCINOS

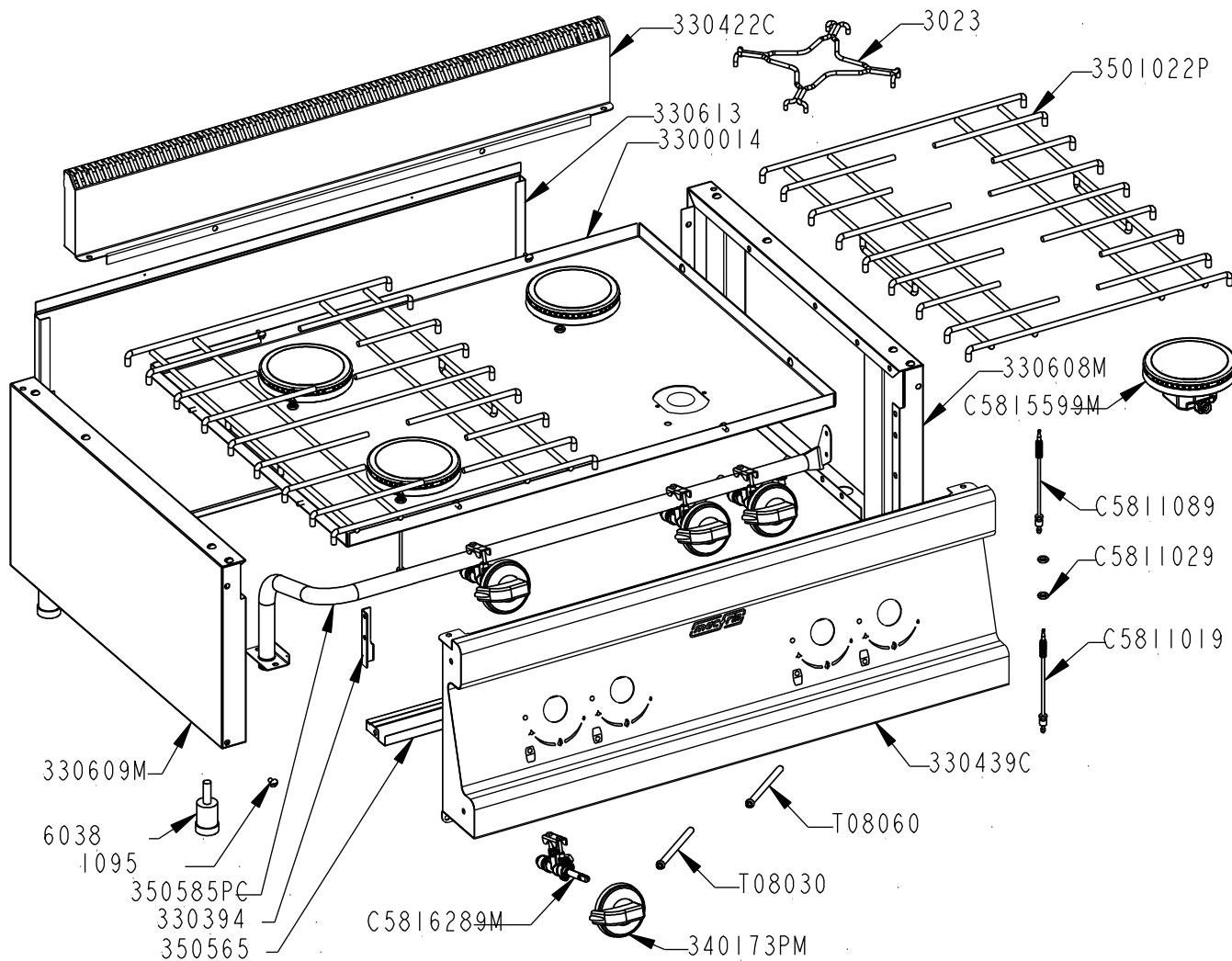
EURAST

mag-fin

TOLERANCIAS GENERALES: ±0.5 mm



QT	COD	DESCRIPCION
18	1095	TORNILLO M-5X10 TLR INOX
1	3023	PARRILLA SUPLETORIA
4	6038	PATA REGULABLE AP. SNACK
1	330394	SOPORTE IZQ. BATERÍA
1	330613	TRASERO HORNILLO 800
1	350565	FRONTAL INFERIOR 800
1	3300014	SOBRE 4F. 600 ECO
1	330422C	CONJ. PETO SNK CORTO 800
1	330439C	CONJ. FRONT. 4F SNACK 800
1	330608M	CONJ. LAT. SUPERIOR DCH. 600
1	330609M	CONJ. LAT. SUPERIOR IZQ. 600
4	340173PM	CONJUNTO MANDO A GAS
2	3501022P	PARRILLA DOBLE/2 VARILLA
1	350585PC	BATERIA COMPLETA COCINA 4F.
2	C5811019	TERMOPAR M8 C/ROSCADA L.320
8	C5811029	TUERCA TERMOPAR M8
2	C5811089	TERMOPAR M8 C/ROSCADA L.500
4	C5815599M	CONJ. QUEMADOR ULTRA R.
4	C5816289M	CONJUNTO GRIFO EJE LARGO
2	T08030	TUBO AL D.8 L.300
2	T08060	TUBO AL D.8 L.600



FAMILIA: COCINAS 2008

FECHA: 14/02/13

MODELO: 3304/2

PESO(Kg): 24.774

**DENOMINACION:
ENCIMERA 4F 600 ECO**

**ESCALA:
1/9**

**MATERIAL:
INOX**

**CODIGO:
3304/2**



Applus®
LGA1 Organismo Notificado **0370**

AENOR
Organismo Notificado **0099**

FUNDADA EN 1876
MAS BAGA
9 GRANDES COCINAS

EURAST

mag-fin

TOLERANCIAS GENERALES: ± 0.5 mm

QT	COD	DESCRIPCION	FAB.	MATERIAL	DATA	PESO
1	300178	TAPETA LAT.DCH.FR.CORTO 600	SÍ	i441 1.2	09/10/07	0.154
1	300179	TAPETA LAT.IZQ.FR.CORTO 600	SÍ	INOX 1.2	26/06/07	0.154
1	301578	TAPETA DCH.PETO CORTO SNK	SÍ	i441 1.2	09/10/07	0.072
1	301579	TAPETA IZQ.PETO CORTO SNK	SÍ	i441 1.2	09/10/07	0.072
1	330194	PLETINA LATERAL BATERÍA	SÍ	FE 1.5	03/11/08	0.012
1	330294	PLETINA BASE BATERÍA	SÍ	FE 1.5	03/11/08	0.021
1	330394	SOPORTE IZQ. BATERÍA	SÍ	GALVA 1.5	02/12/08	0.036
1	330422	PETO SOBRE SNACK 800 CORTO	SÍ	INOX 1.2	10/12/08	1.206
1	330439	FRONTAL MANDOS 4F SNACK	SÍ	INOX 1.2	20/10/09	3.643
1	330608	LATERAL SUPERIOR 600 DCHO	SÍ	i441 0.8	29/10/08	1.456
1	330609	LATERAL SUPERIOR 600 IZQ	SÍ	i441 0.8	29/10/08	1.456
1	330613	TRASERO HORNILLO 800	SÍ	i441 0.8	11/12/08	1.923
3	330675	REFUERZO PATA	SÍ	GALVA 1.5	11/12/08	0.429
1	350565	FRONTAL INFERIOR 800	SÍ	i441 0.8	15/06/10	0.394
1	3300014	SOBRE 4F. 600 ECO	SÍ	INOX 1.2	25/01/10	3.779
1	3306751	REFUERZO PATA C/ENCAJE BATERIA	SÍ	GALVA 1.5	09/01/09	0.361
1	330422C	CONJ. PETO SNK CORTO 800	SÍ	INOX	10/12/08	1.367
1	330439C	CONJ. FRONT. 4F SNACK 800	SÍ	INOX	20/10/09	4.007
1	330608M	CONJ. LAT. SUPERIOR DCH. 600	SÍ	INOX	17/01/11	2.330
1	330609M	CONJ. LAT. SUPERIOR IZQ. 600	SÍ	INOX	17/01/11	2.261
2	TESTA140	ANGULO TESTATINA 140	SÍ	INOX 0.6	29/08/07	0.016
6	TESTA35	ANGULO TESTATINA 35	SÍ	INOX 0.6	29/08/07	0.004
2	TESTA70	ANGULO TESTATINA 70	SÍ	INOX 0.6	29/08/07	0.008
4	1014	REMACHE ROSCADO M-10	NO	ZN	17/12/09	0.008
18	1095	TORNILLO M-5X10 TLR INOX	NO	INOX	01/01/09	0.003
1	3023	PARRILLA SUPLETORIA	NO	FE D5	10/06/11	0.130
4	6038	PATA REGULABLE AP. SNACK	NO	BAQUELITA	01/12/93	0.068
4	31691	BRIDA 1/2" SABAF	NO	FE ZN	13/02/09	0.011
4	340172P	EMBELLECEDOR MANDO GAS/ELECT.	NO	ABS	10/12/07	0.012
4	340173P	MANDO COCINA GAS 2008	NO	BAQUELITA	10/12/07	0.064
4	340173PM	CONJUNTO MANDO A GAS	NO	BAQUELITA	10/12/07	0.076
2	3501022P	PARRILLA DOBLE/2 VARILLA	NO	Fe Zn	10/06/11	1.709
1	350585P	BATERIA 4F.	NO	FE 1/2"	20/04/11	0.737
1	350585PC	BATERIA COMPLETA COCINA 4F.	NO	FE ZN	20/04/11	0.783
8	C1061243	TORNILLO M-4X25 DIN933 ZN	NO	FE ZN	12/02/09	0.003
8	C1063249	TORNILLO M-4X6 DIN 7985 ZN	NO	FE ZN	01/01/08	0.001
2	C5811019	TERMOPAR M8 C/ROSCADA L.320	NO	CU	09/02/09	0.015
8	C5811029	TUERCA TERMOPAR M8	NO	CU	01/01/08	0.002
2	C5811089	TERMOPAR M8 C/ROSCADA L.500	NO	CU	07/02/09	0.024
8	C5815559	BICONO D.8 SABAF	NO	LATON	13/02/09	0.001
4	C5815569	TUERCA 1/4" D.8 SABAF	NO	FE ZN	13/02/09	0.003
4	C5815579	ANILLO QUEMADOR ULTRA R.	NO	LATON	09/09/09	0.171
4	C5815589	TAPA QUEMADOR ULTRA R.	NO	FUNDICION	09/09/09	0.334
4	C5815599	SOPORTE QUEMADOR ULTRA R.	NO	ALUMINIO	09/09/09	0.177



FAMILIA: COCINAS 2008

FECHA: 14/02/13

MODELO: 3304/2

PESO(Kg): 24.774

**DENOMINACION:
ENCIMERA 4F 600 ECO**

**ESCALA:
1/10**

**MATERIAL:
INOX**

**CODIGO:
3304/2**



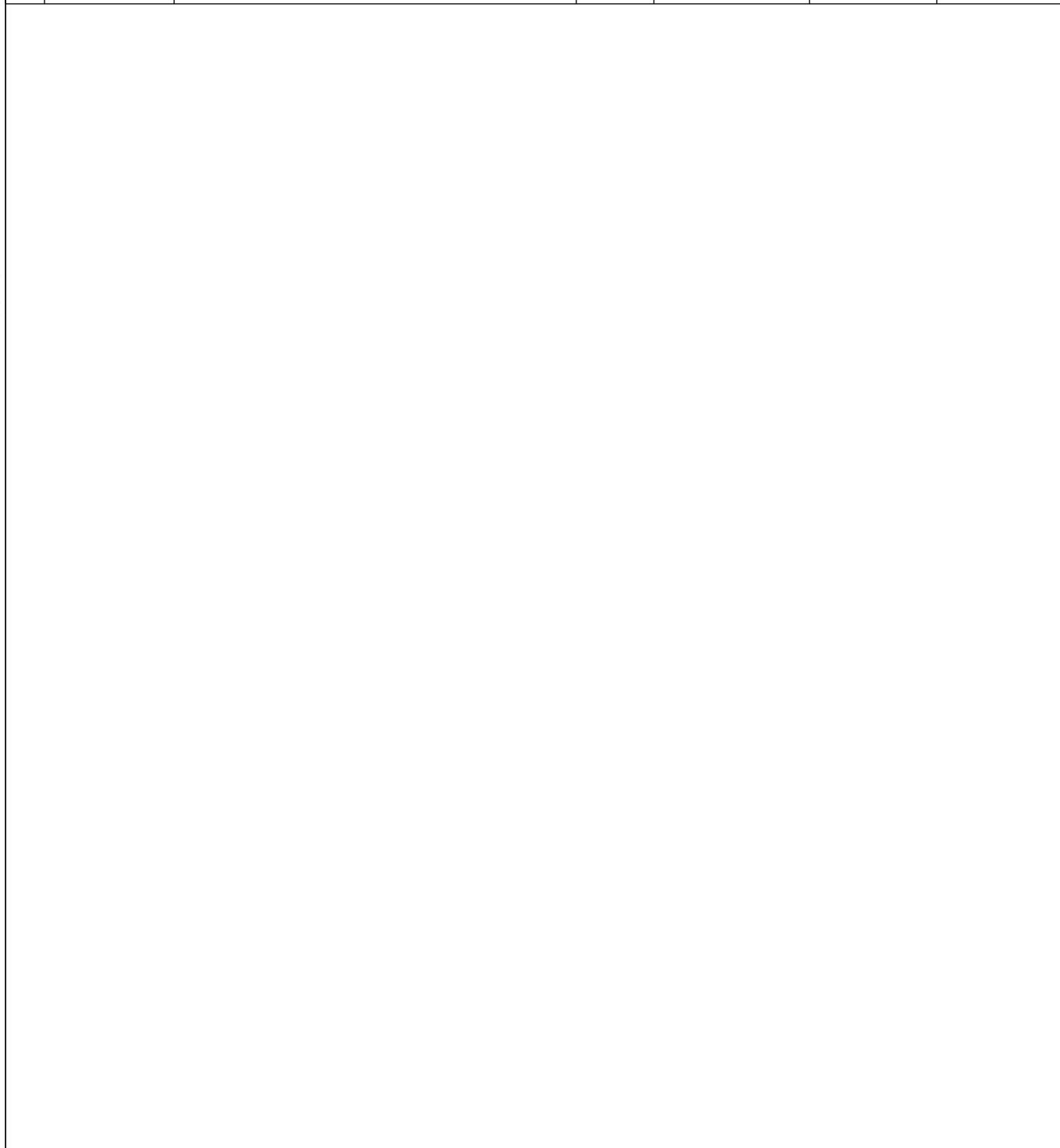
Applus[®]
LGAI
Organismo
Notificado
0370


AENOR
Organismo
Notificado
0099



TOLERANCIAS GENERALES: ±0.5 mm

4	C5815599M	CONJ. QUEMADOR ULTRA R.	NO	ALUMINIO	09/09/09	0.765
4	C5815609	COPA QUEMADOR ULTRA R.	NO	ALUMINIO	09/09/09	0.069
4	C5815619	TUERCA TUBO QUEM. ULTRA	NO	FE ZN	09/09/09	0.007
4	C5815629	INYECTOR GN D=1.67 M-6X0.75	NO	LATON	09/09/09	0.002
4	C5815639	INYECTOR GLP D=1.10 M-6X0.75	NO	LATON	09/09/09	0.002
4	C5816289	GRIFO COCINA ECO +15MM	NO	LATON	11/02/09	0.102
4	C5816289M	CONJUNTO GRIFO EJE LARGO	NO	LATON	11/02/09	0.124
1	C5816309	TOMA DE PRESIÓN PARA BATERIA	NO	LATON	31/03/11	0.013
2	T08030	TUBO AL D.8 L.300	NO	AL 99.7%	02/06/09	0.009
2	T08060	TUBO AL D.8 L.600	NO	AL 99.7%	02/06/09	0.026



	FAMILIA: COCINAS 2008		FECHA: 14/02/13
	MODELO: 3304/2		PESO(Kg): 24.774
DENOMINACION: ENCIMERA 4F 600 ECO	ESCALA: 1/10	MATERIAL: INOX	CODIGO: 3304/2

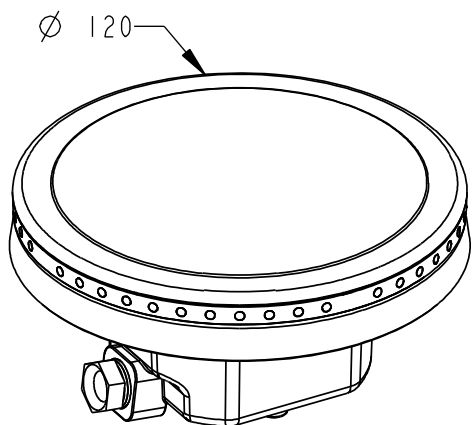


Applus[®]
LGAI
Organismo
Notificado
0370

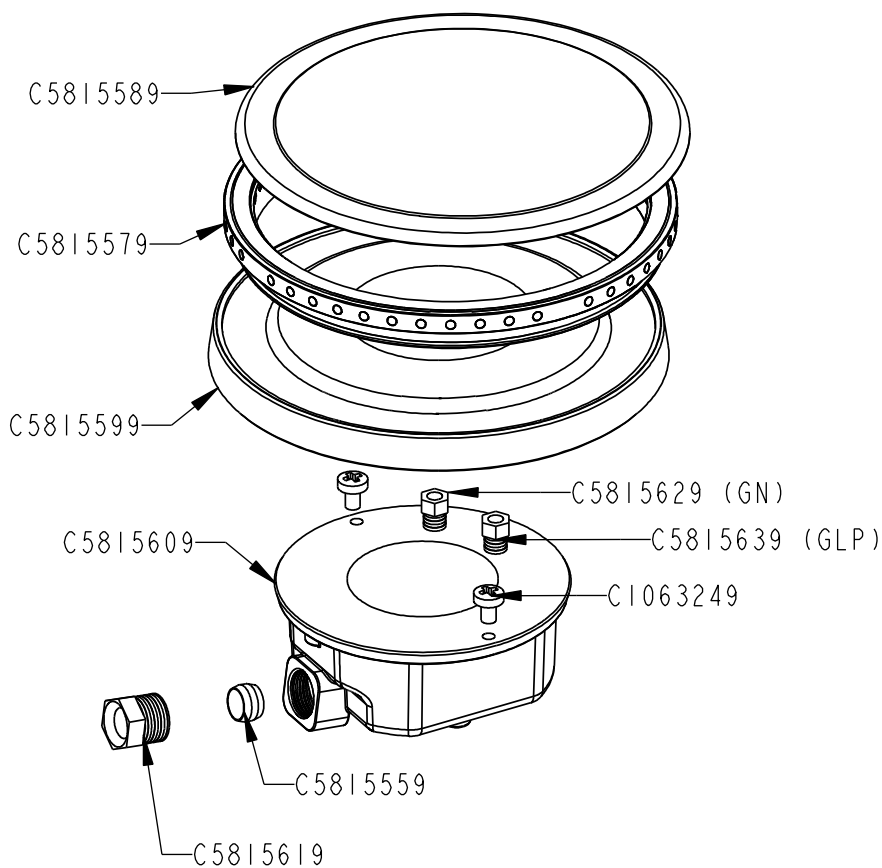
AENOR
Organismo
Notificado
0099



TOLERANCIAS GENERALES: ±0.5 mm



QT	COD	DESCRIPCION
2	C1063249	TORNILLO M-4X6 DIN 7985 ZN
1	C5815559	BICONO D.8 SABAF
1	C5815579	ANILLO QUEMADOR ULTRA R.
1	C5815589	TAPA QUEMADOR ULTRA R.
1	C5815599	SOPORTE QUEMADOR ULTRA R.
1	C5815609	COPA QUEMADOR ULTRA R.
1	C5815619	TUERCA TUBO QUEM. ULTRA
1	C5815629	INYECTOR GN D=1.67 M-6X0.75
1	C5815639	INYECTOR GLP D=1.10 M-6X0.75



FAMILIA: BAR 2009

FECHA: 09/09/09

MODELO: 4412

PESO(Kg): 0.765

**DENOMINACION:
CONJ.QUEMADOR ULTRA R.**

**ESCALA:
1/2**

**MATERIAL:
ALUMINIO**

**CODIGO:
C5815599M**

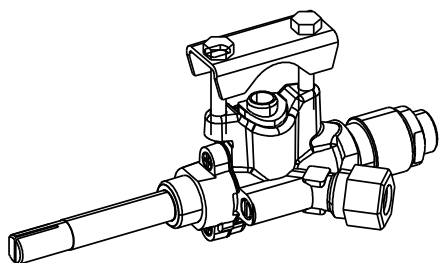


Applus®
LGAI
Organismo Notificado
0370

AENOR
Organismo Notificado
0099

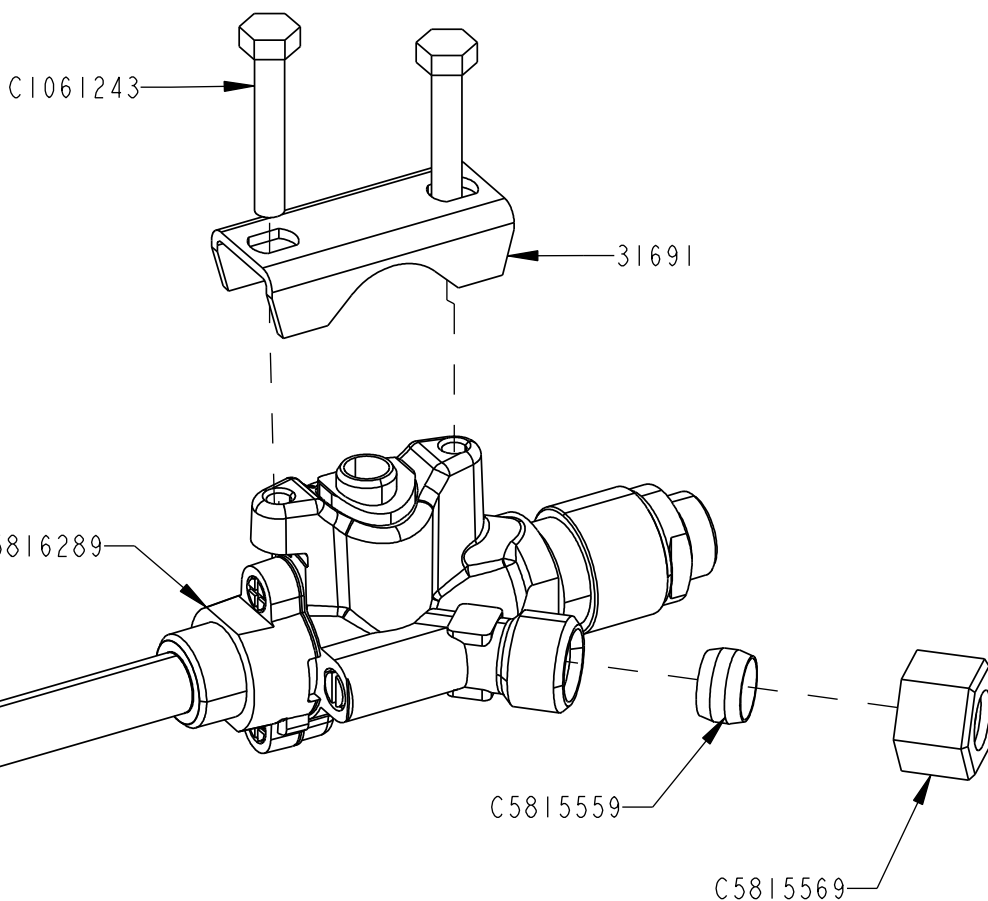
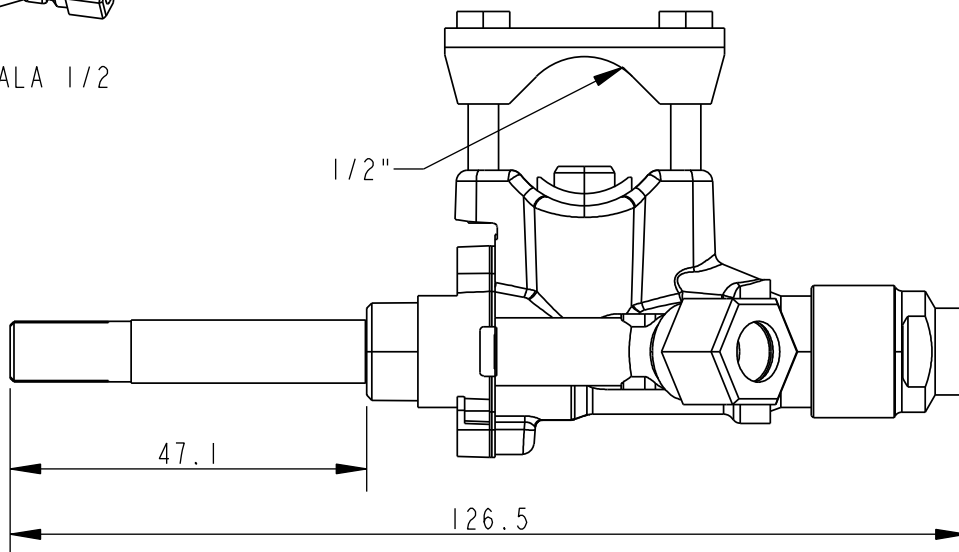


TOLERANCIAS GENERALES: ±0.5 mm



ESCALA 1/2

QT	COD	DESCRIPCION
1	31691	BRIDA 1/2" SABAF
2	C1061243	TORNILLO M-4X25 DIN933 ZN
1	C5815559	BICONO D.8 SABAF
1	C5815569	TUERCA 1/4" D.8 SABAF
1	C5816289	GRIFO COCINA ECO +15MM



FAMILIA: COCINAS 2008

FECHA: 11/02/09

MODELO: 3300

PESO(Kg): 0.124

**DENOMINACION:
CONJUNTO GRIFO EJE LARGO**

**ESCALA:
1/1**

**MATERIAL:
LATON**

**CODIGO:
C5816289M**