

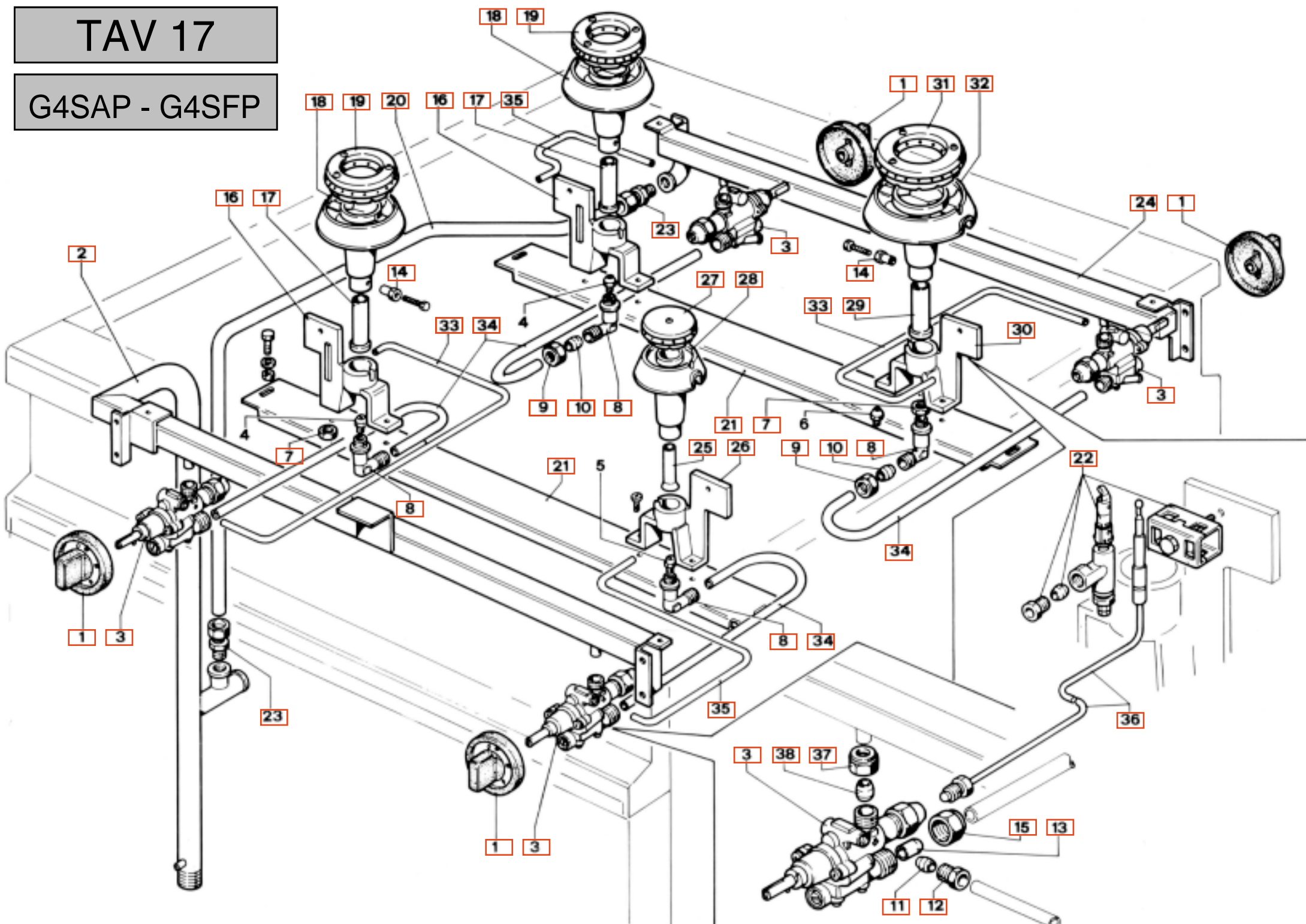
TAV 16

G4SFP

				G4SFP		
MAGISTRA TAV. 16	1	GACU800025	FACCIATA FORNO	DEVANTURE	FACE	OFENVORDERWAND
MAGISTRA TAV. 16	2	PACU800015	PANNELLO COMANDI	PANNEAU DE CONTRÔLE	CONTROL PANEL	STEUERTAFEL
MAGISTRA TAV. 16	3	PACU800014	PANNELLO INFERIORE	PANNEAU INFÉRIEUR	LOWER PANEL	UNTERE TAFEL
MAGISTRA TAV. 16	4	GACU800048	BASEMENTO	SOUBASSEMENT	BASE	UNTERGESTELL
MAGISTRA TAV. 16	5	GACU800122	PIEDINO INOX	PIED EN ACIER INOX	INOX FOOT	OINOX FUSS
MAGISTRA TAV. 16	8	PACU800222	FIANCO DESTRO	CÔTÉ DROITE	RIGHT SIDE	RECHTE SEITE
MAGISTRA TAV. 16	9	PABF800096	SQUADRETTA FISSAGGIO CRUSCOTTO	EGUERRE POUR FIXER LE PANNEAU DE CONTRÔLE	BRACKET TO FIX CONTROL PANEL	STEUERTAFELBEFESTIGUNGSWINKEL
MAGISTRA TAV. 16	10	GACU800049	CRUSCOTTO POSTERIORE	PANNEAU DE CONTRÔLE POSTÉRIEUR	BACK CONTROL PANEL	HINTERES STIRNBRETT
MAGISTRA TAV. 16	11	PACU800221	PANNELLO NEUTRO	PANNEAU	PANEL	NEUTRALE TAFEL
MAGISTRA TAV. 16	12	GACU800063	SUPPORTO PLACCA	SUPPORT PLAN DE CUISSON	WORK PLANE SUPPORT	PLATTENHALTERUNG
MAGISTRA TAV. 16	13	GACU800062	CORRIMANO	MAIN COURANTE	HANDRAIL	HANDLEISTE
MAGISTRA TAV. 16	14	PACU800214	PROTEZIONE RUBINETTI	PROTECTION ROBINETS	TAP PROTECTION	HAHNSCHUTZ
MAGISTRA TAV. 16	15	RTCU800002	GRIGLIA PLACCA	GRILLE DE PLAQUE	WORK PLANE GRATE	PLATTENROST
MAGISTRA TAV. 16	16	PACU800222	FIANCO SINISTRO	CÔTÉ GAUCHE	LEFT SIDE	LINKE SEITE
MAGISTRA TAV. 16	17	PACU800224	TRAVERSA PORTABACINELLA	CROISILLON PORTE BASSIN	CROSS BAR SUPPORT FOR BASIN	WANNENQUERTRÄGER
MAGISTRA TAV. 16	18	PACU800226	PLACCA	PLAN DE CUISSON	WORK PLANE	PLATTE
MAGISTRA TAV. 16	19	PACU800207	TRAVERSA PORTABACINELLA CENTRALE	CROISILLON PORTE BASSIN CENTRAL	CROSS BAR SUPPORT FOR CENTRAL BASIN	MITTLERER WANNENQUERTRÄGER
MAGISTRA TAV. 16	20	PACU800145	MANIGLIA BACINELLA	POIGNÉE BASSIN	BASIN HANDLE	TROPFENFÄNGERHANDGRIFF
MAGISTRA TAV. 16	21	PACU800218	RACCOGLIGOCCE	RAMASSE GOUTTES	DROP COLLECTING BASIN	FTROPFENFÄNGERHANDGRIFF
MAGISTRA TAV. 16	22	GACU800046	CRUSCOTTO ANTERIORE	PANNEAU DE CONTRÔLE ANTÉRIEUR	FRONT CONTROL PANEL	VORDERES STIRNBRETT
MAGISTRA TAV. 16	23	RTCU800038	GRIGLIA RIDUZIONE	GRILLE DE REDUCTION	REDUCTION GRATE	REDUZIERROST

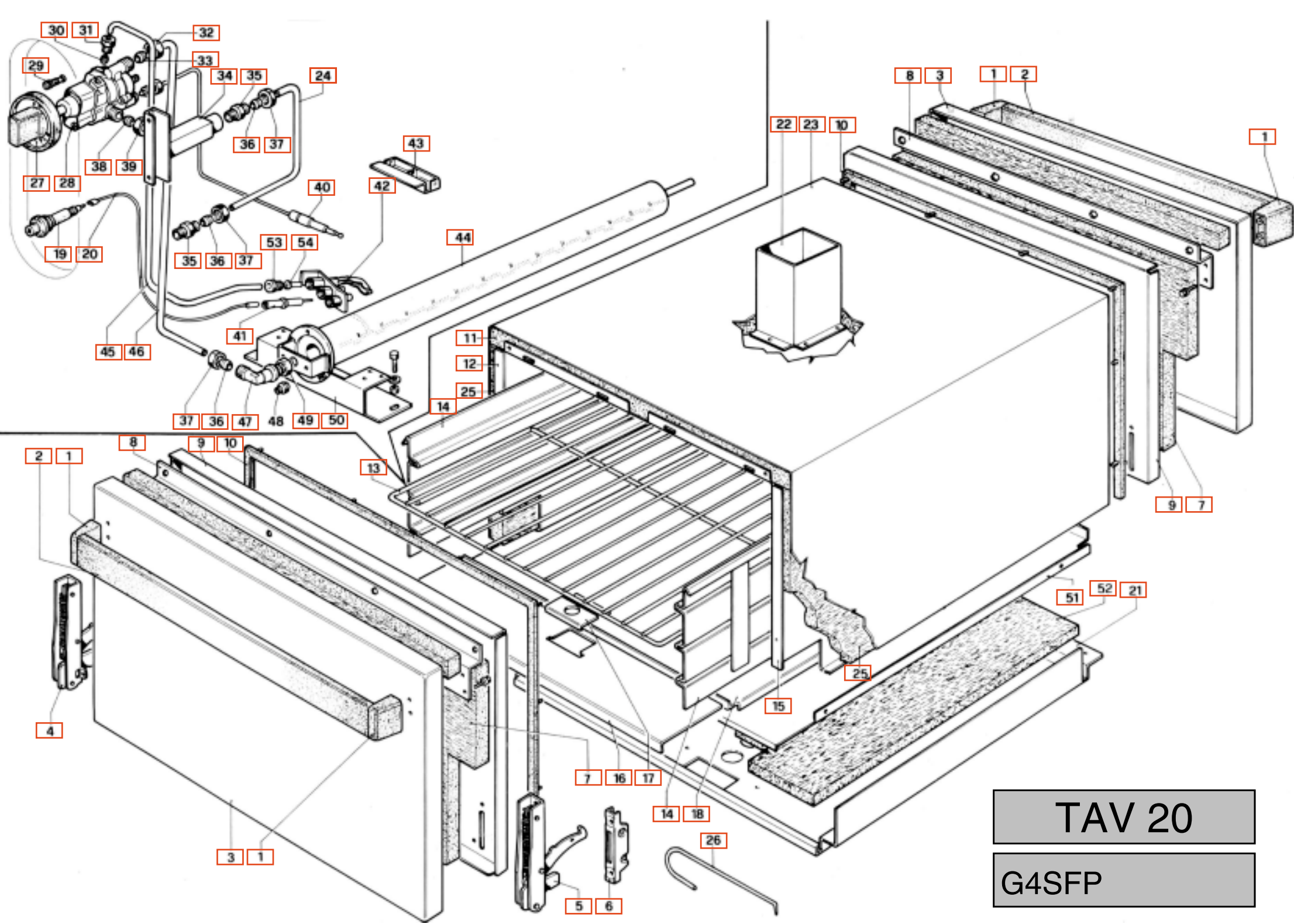
TAV 17

G4SAP - G4SFP



				G4SFP		
MAGISTRA TAV. 17	1	RTCU800014	MANOPOLA RUBINETTO VALVOLATO	BOUTON POUR SOUPEPE DE SÛRETÉ	SAFETY VALVE KNOB	HAHNKUGELGRIFF
MAGISTRA TAV. 17	2	RTCU800084	RAMPA ANTERIORE	COLLECTEUR	COLLETCOR	VORDERE SPEISERAMPE
MAGISTRA TAV. 17	3	RTCU900011	RUBINETTO VALVOLATO	SOUPEPE DE SÛRETÉ	SAFETY VALVE	HAHN MIT VENTIL
MAGISTRA TAV. 17	4	RTCU900246	INIETTORE Ø 1,15 K PER GPL	INJECTEUR Ø 1,15 K POUR GPL	LPG INJECTOR Ø 1,15 K	FLÜSSIGGASEINSPRITZER Ø 1,15 K
MAGISTRA TAV. 17	4	RTCU900243	INIETTORE Ø 1,75 K PER METANO	INJECTEUR Ø 1,75 K POUR MÉTHANE	METHANE INJECTOR Ø 1,75 K	METHANGASEINSPRITZER Ø 1,75 K
MAGISTRA TAV. 17	4	RTCU700220	INIETTORE Ø 1,00 K PER GPL	INJECTEUR Ø 1,00 K POUR GPL	LPG INJECTOR Ø 1,00 K	FLÜSSIGGASEINSPRITZER Ø 1,00 K
MAGISTRA TAV. 17	4	RTCU700252	INIETTORE Ø 1,80/2,50 L PER METANO G25	INJECTEUR Ø 1,80/2,50 L POUR MÉTHANE G25	G25 METHANE INJECTOR Ø 1,80/2,50 L	G25 METHANGASEINSPRITZER Ø 1,80/2,50 L
MAGISTRA TAV. 17	5	RTCU700032	INIETTORE Ø 0,90 K PER GPL	INJECTEUR Ø 0,90 K POUR GPL	LPG INJECTOR Ø 0,90 K	FLÜSSIGGASEINSPRITZER Ø 0,90 K
MAGISTRA TAV. 17	5	RTCU700035	INIETTORE Ø 1,35 K PER METANO	INJECTEUR Ø 1,35 K POUR MÉTHANE	METHANE INJECTOR Ø 1,35 K	METHANGASEINSPRITZER Ø 1,35 K
MAGISTRA TAV. 17	5	RTCU900244	INIETTORE Ø 0,78 K PER GPL	INJECTEUR Ø 0,78 K POUR GPL	LPG INJECTOR Ø 0,78 K	FLÜSSIGGASEINSPRITZER Ø 0,78 K
MAGISTRA TAV. 17	5	RTCU900183	INIETTORE Ø 1,55 K PER METANO G25	INJECTEUR Ø 1,55 K POUR MÉTHANE G25	G25 METHANE INJECTOR Ø 1,55 K	G25 METHANGASEINSPRITZER Ø 1,55 K
MAGISTRA TAV. 17	6	RTCU700034	INIETTORE Ø 1,30 K PER GPL	INJECTEUR Ø 1,30 K POUR GPL	LPG INJECTOR Ø 1,30 K	FLÜSSIGGASEINSPRITZER Ø 1,30 K
MAGISTRA TAV. 17	6	RTCU800243	INIETTORE Ø 1,95 K PER METANO	INJECTEUR Ø 1,95 K POUR MÉTHANE	METHANE INJECTOR Ø 1,95 K	METHANGASEINSPRITZER Ø 1,95 K
MAGISTRA TAV. 17	6	RTCU900246	INIETTORE Ø 1,15 K PER GPL	INJECTEUR Ø 1,15 K POUR GPL	LPG INJECTOR Ø 1,15 K	FLÜSSIGGASEINSPRITZER Ø 1,15 K
MAGISTRA TAV. 17	6	RTCU900226	INIETTORE Ø 2,25 L PER METANO G25	INJECTEUR Ø 2,25 L POUR MÉTHANE G25	G25 METHANE INJECTOR Ø 2,25 L	G25 METHANGASEINSPRITZER Ø 2,25 L
MAGISTRA TAV. 17	7	PACU900005	CONTRADADO	CONTRE ÉCROU	LOCK NUT	GEGENMUTTER
MAGISTRA TAV. 17	8	RTCU900337	SUPPORTO INIETTORE	SUPPORT INJECTEUR	INJECTOR SUPPORT	EINSPRITZERHALTERUNG
MAGISTRA TAV. 17	9	RTCU900013	CALOTTA PER TUBO Ø 10	ÉCROU POUR TUBE Ø 10	NUT FOR PIPE Ø 10	MUTTER FÜR SCHLAUCH Ø 10
MAGISTRA TAV. 17	10	RTCU900012	BICONO PER TUBO Ø 10	BICONE POUR TUBE Ø 10	BICONE FOR PIPE Ø 10	ZWEIKEGEL Ø 10
MAGISTRA TAV. 17	11	RTCU900018	BICONO PER TUBO Ø 6	BICONE POUR TUBE Ø 6	BICONE FOR PIPE Ø 6	ZWEIKEGEL Ø 6
MAGISTRA TAV. 17	12	RTCU900019	CALOTTA PER TUBO Ø 6	ÉCROU POUR TUBE Ø 6	NUT FOR PIPE Ø 6	MUTTER FÜR SCHLAUCH Ø 6
MAGISTRA TAV. 17	13	RTCU900016	BICONO Ø 10 RUBINETTO VALVOLATO	BICONE Ø 10 SOUPEPE DE SÛRETÉ	BICONE Ø 10 SFAETY VALVE	ZWEIKEGEL Ø 10 FÜR HAHN MIT VENTIL
MAGISTRA TAV. 17	14	RTCU700128	CONTRODADO FISSAGIO REGOLATORE ARIA	CONTRE ÉCROU POUR FIX. DISP. RÉGL. ADMISS. AIR	LOCK NUT TO FIX AIR SHUTTER	GEGENMUTTER
MAGISTRA TAV. 17	15	RTCU900017	CALOTTA PER TUBO Ø 10 RUBINETTO VALVOLATO	ÉCROU POUR TUBE Ø 10 ROBINET	NUT FOR PIPE Ø 10 TAP	MUTTER FÜR SCHLAUCH Ø 10
MAGISTRA TAV. 17	16	RTCU700007	SUPPORTO BRUCIATORE 5000 KCAL/H	SUPPORT BRÛLEUR 5000 KCAL/H	BURNER SUPPORT 5000 KCAL/H	BRENNERHALTERUNG 5000 KCAL/H
MAGISTRA TAV. 17	17	RTCU700160	REGOLATORE ARIA BRUCIATORE 5000 KCAL/H	DISP. RÉGLAGE ADMISS. AIR BRÛL. 5000 KCAL/H	AR SHUTTER BURNER 5000 KCAL/H	BRENNERLUFTREGLER 5000 KCAL/H
MAGISTRA TAV. 17	18	RTCU700010	BRUCIATORE TIPO 5000 KCAL/H	BRÛLEUR 5000 KCAL/H	BURNER 5000 KCAL/H	BRENNER 5000 KCAL/H
MAGISTRA TAV. 17	19	GRCU700002	SPARTIFIAMMA 5000 KCAL/H	CHAPEAU DE BRÛLEUR 5000 KCAL/H	BURNER CAP 5000 KCAL/H	FLAMMENTRENNER 5000 KCAL/H
MAGISTRA TAV. 17	20	PACU800225	TUBO COLLEGAMENTO RAMPE	TUBE DE CONNECTION POUR COLLECTEUR	PIPE FOR CONNECTION OF COLLECTOR	VERBINDUNGSROHR FÜR SPEISERAMPEN
MAGISTRA TAV. 17	21	PACU800072	TRAVERSA PORTA BRUCIATORI	CROISILLN PORTE BRÛLEURS	CROSS BAR SUPPORT FOR BURNERS	BRENNERQUERTRÄGER
MAGISTRA TAV. 17	22	RTCU900025	PILOTA 1 VIA	VEILLEUSE 1 VOIE	PILOT 1 WAY	PILOTBRENNER
MAGISTRA TAV. 17	23	RTCU900254	NIPLES COMPL. DI RACC. PER TUBO Ø 12	NIPLES AVEC RACCORD TUBE Ø 12	NIPLES WITH PIPE FITTING Ø 12	KOMPLETTER NIPPEL
MAGISTRA TAV. 17	24	RTCU800085	RAMPA POSTERIORE	COLLECTEUR POSTÉRIEUR	BACK COLLECTOR	HINTERE SPEISERAMPE
MAGISTRA TAV. 17	25	PACU700029	REGOLATORE ARIA BRUCIATORE 3000 KCAL/H	DISP. RÉGL. ADMISS. AIR BRÛLEUR 3000 KCAL/H	AIR SHUTTER BURNER 3000 KCAL/H	BRENNERLUFTREGLER 3000 KCAL/H
MAGISTRA TAV. 17	26	RTCU700006	SUPPORTO BRUCIATORE 3000 KCAL/H	SUPPORT BRÛLEUR 3000 KCAL/H	BURNER SUPPORT 3000 KCAL/H	BRENNERHALTERUNG 30000 KCAL/H
MAGISTRA TAV. 17	27	GRCU800001	SPARTIFIAMMA TIPO B/DIN	CHAPEAU DE BRÛLEUR B/DIN	BURNER CAP B/DIN	FLAMMENTRENNER B/DIN
MAGISTRA TAV. 17	28	RTCU700124	BRUCIATORE TIPO B	BRÛLEUR B	BURNER B	BRENNER B
MAGISTRA TAV. 17	29	RTCU700199	REGOLATORE ARIA BRUCIATORE 7000 KCAL/H	DISP. RÉGL. ADMISS. AIR BRÛLEUR 7000 KCAL/H	AIR SHUTTER BURNER 7000 KCAL/H	BRENNERLUFTREGLER 7000 KCAL/H
MAGISTRA TAV. 17	30	RTCU700008	SUPPORTO BRUCIATORE 7000 KCAL/H	SUPPORT BRÛLEUR 7000 KCAL/H	BURNER SUPPORT 7000 KCAL/H	BRENNERHALTERUNG 7000 KCAL/H
MAGISTRA TAV. 17	31	GRCU700003	SPARTIFIAMMA 7000 KCAL/H	CHAPEAU DE BRÛLEUR 7000 KCAL/H	BURNER CAP 7000 KCAL/H	FLAMMENTRENNER 7000 KCAL/H
MAGISTRA TAV. 17	32	RTCU700011	BRUCIATORE TIPO 7000 KCAL/H	BRÛLEUR 7000 KCAL/H	BURNER 700 KCAL/H	BRENNER 7000 KCAL/H
MAGISTRA TAV. 17	33	PACU800282	TUBO PILOTA BRUCIATORE ANTERIORE SX	TUBE VEILLEUSE BRÛLEUR ANTÉRIEUR GAUCHE	FRONT LEFT BURNER PILOT BURNER PIPE	VORDERES PILOTBRENNERROHR
MAGISTRA TAV. 17	34	RTCU800030	TUBO ALIMENTATIONE BRUCIATORE ANTERIORE	TUBE DE DISTRIBUTION BRÛLEUR ANTÉRIEUR	FRONT BURNER DISTRIBUTION PIPE	VORDERES BRENNERVERSORGUNGSROHR

MAGISTRA TAV. 17	35	PACU800281	TUBO PILOTA BRUCIATORE NATERIORE DX	TUBE VEILLEUSE BRÛLEUR ANTÉRIEUR GAUCHE	FRONT LEFT PILOT BURNER PIPE	VOREDERS PILOTBRENNERROHR
MAGISTRA TAV. 17	36	RTCU900021	TERMOCOPPIA CM. 22	THERMOCOUPLE CM. 40	THERMOCOUPLE CM. 40	THERMOELEMENT CM. 40
MAGISTRA TAV. 17	37	RTCU900015	CALOTTA FISS. RUBINETTO	ÉCROU POUR FXER ROBINET	NUT TO FIX TAP	MUTTER FÜR HAHN
MAGISTRA TAV. 17	38	RTCU900014	BICONO Ø 12 FISS. RUBINETTO	BICONE Ø 12 POUR FIXER ROBINET	BICONE Ø 12 TO FIX TAP	ZEIKEGEL Ø 12 FÜR HAHN



TAV 20

G4SFP

				G4SFP		
MAGISTRA TAV. 20	1	RTCU800001	TERMINALE MANIGLIA	TERMIANEL POIGNÉE	HANDLE TERMINAL	GRIFFANSCHLUSS
MAGISTRA TAV. 20	2	PACU800131	MANIGLIA PORTAFORNO	POIGNÉE PORTE FOUR	OVEN DOOR HANDLE	OFENTÜRGRIF
MAGISTRA TAV. 20	3	PACU800054	PORTA FORNO	PORTE FOUR	OVEN DOOR	OFENTÜR
MAGISTRA TAV. 20	4	RTCU900027	CERNIERA SX. PORTA FORNO	CHARNIÈRE GAUCHE PORTE DU FOUR	OVEN DOOR LEFT HINGE	LINKE OFENTÜRANGEL
MAGISTRA TAV. 20	5	RTCU900026	CERNIERA DX. PORTA FORNO	CHARNIÈRE DROITE PORTE DU FOUR	OVEN DOOR RIGHT HINGE	RECHTE OFENTÜRANGEL
MAGISTRA TAV. 20	6	RTCU900004	PORTARULLINO CERNIERA	SUPPORT CHARNIÈRE	HINGE SUPPORT	SCHARNIERROLLENTRÄGER
MAGISTRA TAV. 20	7	PACU800134	PANNELLO ISOLANTE PORTA	PANNEAU ISOLANT PORTE DU FOUR	OVEN DOOR INSULATING PANEL	ISOLIERTAFEL
MAGISTRA TAV. 20	8	PACU800038	DISTANZIALE PORTA FORNO	ENTRETOISE PORTE	OVEN DOOR SPACER	OFENTÜRDISTANZSTÜCK
MAGISTRA TAV. 20	9	PACU800051	CONTROPORTA FORNO	CONTRE PORTE DU FOUR	OVEN COUNTER DOOR	GEGENTÜR
MAGISTRA TAV. 20	10	RTCU800097	GUARNIZIONE PORTA FORNO	GUARNITURE PORTE DU FOUR	OVEN DOOR GASKET	TÜRDICHTUNG
MAGISTRA TAV. 20	11	PACU900068	PANNELLO ISOLANTE SUPERIORE	PANNEAU ISOLANT SUPERIEUR	UPPER INSULATING PANEL	OBERE ISOLIERTAFEL
MAGISTRA TAV. 20	12	PACU800204	PARETE SX. CASSONE FORNO	PAROI GAUCHE CAISSON DU FOUR	OVEN BODY LEFT PANEL	LINKE OFENSCHUBLADE
MAGISTRA TAV. 20	13	RTCU800131	GRIGLIA FORNO	GRILLE DU FOUR	OVEN GRATE	OFENROST
MAGISTRA TAV. 20	14	GACU800047	LATERALE FORNO	PANNEAU LATÉRAL DU FOUR	OVEN LATERAL PANEL	SEITENWAND
MAGISTRA TAV. 20	15	PACU800205	PARETE DX. CASSONE FORNO	PAROI DROITE CAISSON DU FOUR	OVEN BODY RIGHT PANEL	RECHTE OFENSCHUBLADE
MAGISTRA TAV. 20	16	PACU800096	PIANO ANTERIORE FORNO	PLAN DU FOUR ANTÉRIEUR	FRONT OVEN PLANE	VORDERE EBENE
MAGISTRA TAV. 20	17	PACU800180	SPORTELLO ACCENSIONE FORNO	PETITE DOOR POUR L'ALLUMAGE DU FOUR	LITTLE OVEN LIGHTING	TÜR OFENZÜNDUNG
MAGISTRA TAV. 20	18	GACU800130	PIANO FORNO	PLAN DU FOUR ANTÉRIEUR	OVEN PLANE	OFENEBENE
MAGISTRA TAV. 20	19	RTCU700020	ACCENSIONE PIEZO	ALLUMAGE PIEZO	PIEZO LIGHTING	PIEZOELEKTRISCHER ANZÜNDER
MAGISTRA TAV. 20	20	RTCU800144	CAVO ACCENSIONE	CABLE D'ALLUMAGE	LIGHTING CABLE	ZÜNDKABEL
MAGISTRA TAV. 20	21	PACU800208	FONDO CASSONE FORNO	FOND CAISSON FOUR	OVEN BODY BOTTOM	OFENBODENSCHLEIBE
MAGISTRA TAV. 20	22	GACU800064	CAMINETTO INTERNO	CHÉMINÉE INTÉRIEURE	INTERNAL CHIMNEY	INNENSCHORNSTEIN
MAGISTRA TAV. 20	23	PACU800212	COPRILANA	PANNEAU ISOLANT	INSULATING PANEL	ISOLIERMATERIALVERKLEIDUNG
MAGISTRA TAV. 20	24	RTCU800032	TUBO ALIMENTAZIONE TERMOSTATO	TUBE ALIMENTAION THERMOSTAT	THERMOSTAT FEEDING PIPE	THERMOSTATVERSORUNGSRÖHR
MAGISTRA TAV. 20	25	PACU900421	PANNELLO ISOLANTE LATERALE	PANNEAU ISOLANT LATÉRAL	LATERAL INSULATING PANEL	ISOLIERTAFEL
MAGISTRA TAV. 20	26	RTCU900030	FERRO DI MANOVRA	CROCHET DE DEPLACEMENT	REMOVAL HOOK	BEDIENUNGSEISEN
MAGISTRA TAV. 20	27	RTCU800019	MANOPOLA TERMOSTATO FORNO	BOUTON THÉRMOSTAT DU FOUR	OVEN THERMOSTAT KNOB	THERMOSTATKUGELGRIF
MAGISTRA TAV. 20	28	RTCU800011	TERMOSTATO FORNO	THERMOSTAT DU FOUR	OVEN THERMOSTAT	OFENTHERMOSTAT
MAGISTRA TAV. 20	29	RTCU800071	BYPASS TERMOSTATO	BYPASS THERMOSTAT	THERMOSTAT BYPASS	BYPASSVENTIL OFENTHERMOSTAT
MAGISTRA TAV. 20	30	RTCU900018	BICONO PER TUBO Ø 6	BICONE POUR TUBE Ø 6	BICONE FOR PIPE Ø 6	ZWEIKEGEL Ø 6
MAGISTRA TAV. 20	31	RTCU900019	CALOTTA PER TUBO Ø 6	ÉCROU POUR TUBE Ø 6	NUT FOR PIPE Ø 6	MUTTER FÜR SCHLAUCH Ø 6
MAGISTRA TAV. 20	32	RTCU900017	CALOTTA PER TUBO Ø 10 RUBINETTO VALVOLATO	ÉCROU POUR TUBE Ø 10 SOUPAPE DE SÛRETÉ	NUT FOR PIPE Ø 10 SAFETY VALVE	ZWEIKEGEL Ø 10 (HAHN MIT VENTIL)
MAGISTRA TAV. 20	33	RTCU900016	BICONO PER TUBO Ø 10 RUBINETTO VALVOLATO	BICONE POUR TUBE Ø 10 SOUPAPE DE SÛRETÉ	BICONE FOR PIPE Ø 10 SAFETY VALVE	MUTTER FÜR SCHLAUCH Ø 10 (HAHN MIT VENTIL)
MAGISTRA TAV. 20	34	GACU800002	ATTACCO TERMOSTATO	ATTAQUE THERMOSTAT	THERMOSTAT CONNECTION	THERMOSTATANSCHLUSS
MAGISTRA TAV. 20	35	RTCU900132	NIPLES 3/8" X 1/2"	NIPLES 3/8" X 1/2"	NIPLES 3/8" X 1/2"	NIPPLES 3/8" X 1/2"
MAGISTRA TAV. 20	36	RTCU900012	BICONO PER TUBO Ø 10	BICONE POUR TUBE Ø 10	BICONE FOR PIPE Ø 10 SAFETY VALVE	ZWEIKEGEL Ø 10
MAGISTRA TAV. 20	37	RTCU900013	CALOTTA PER TUBO Ø 10	ÉCROU POUR TUBE Ø 10	NUT FOR PIE Ø 10	MUTTER FÜR SCHLAUCH Ø 10
MAGISTRA TAV. 20	38	RTCU900014	BICONO FISS. TERMOSTATO	BICONE FIXAGE THERMOSTAT	BICONE TO FIX THERMOSTAT	ZWEIKEGEL FÜR THERMOSTAT
MAGISTRA TAV. 20	39	RTCU900015	CALOTTA FISS. TERMOSTATO	ÉCROU FIXAGE THERMOSTAT	NUT TO FIX THERMOSTAT	MUTTER FÜR THERMOSTAT
MAGISTRA TAV. 20	40	RTCU900474	TERMOCOPPIA CM. 75	THERMOCOPPIA CM. 75	THERMOCOUPLE CM. 75	THERMOELEMENT CM.75
MAGISTRA TAV. 20	41	RTCP800033	CANDELA ACCENSIONE	BUGIE D'ALLUMAGE	SPARK PLUG	ZÜNDKERZE
MAGISTRA TAV. 20	42	RTCP800034	PILOTA 3 VIE	VEILLEUSE 3 VOIES	3 WAY PILOT	3 WEGE PILOTBRENNER
MAGISTRA TAV. 20	43	PACU700143	PORTABULBO TERMOSTATO	SUPPORT BOULE THERMOSTAT	THERMOSTAT BULBE SUPPORT	THERMOSTATKUGELTRÄGER

MAGISTRA TAV. 20	44	RTCU800087	BRUCIATORE FORNO	BRÛLEUR DU FOUR	OVEN BURNER	OFENBRENNER
MAGISTRA TAV. 20	45	PACU800141	TUBO PILOTA FORNO	VEILLEUSE TUBE DU FOUR	OVEN PILOT PIPE	PILOTBRENNERROHR
MAGISTRA TAV. 20	46	RTCU800033	TUBO ALIMENTAZIONE BRUCIATORE FORNO	TUBE D'ALIMENTATION BRÛLEUR DU FOUR	FEEDING PIPE FOR OVEN BURNER	BRENNERVERSORGUNGSROHR
MAGISTRA TAV. 20	47	RTCU900337	SUPPORTO INIETTORE	SUPPORT INJECTEUR	INJECTOR SUPPORT	EINSPRITZHALTERUNG
MAGISTRA TAV. 20	48	RTCU700034	INIETTORE Ø 1,30 K PER GPL	INJECTEUR Ø 1,30 K POUR GPL	INJECTOR Ø 1,30 K FOR LPG	FLÜSSIGGASEINSPRITZER Ø 1,30 K
MAGISTRA TAV. 20	48	RTCU900092	INIETTORE Ø 2,10 L PER METANO	INJECTEUR Ø 2,10 L POUR MÉTHANE	INJECTOR Ø 2,10 L FOR METHANE	METHANGASEINSPRITZER Ø 2,10 L
MAGISTRA TAV. 20	48	RTCU800079	INIETTORE Ø 2,10/3,50 L PER GPL	INJECTEUR Ø 2,10 /3,50 L POUR GPL	INJECTOR Ø 2,10/3,50 L FOR LPG	FLÜSSIGGASEINSPRITZER Ø 2,10/3,50 L
MAGISTRA TAV. 20	48	RTCU800101	INIETTORE Ø 2,30/3,50 L PER METANO G20	INJECTEUR Ø 2,30/3,50 L POUR MÉTHANE G20	INJECTOR Ø 2,30/3,50 L FOR METHANE G20	G20 METHANGASEINSPRITZER Ø 2,30/3,50 L
MAGISTRA TAV. 20	48	RTCU800102	INIETTORE Ø 1,25/2,50 L PER METANO G25	INJECTEUR Ø 1,25/2,50 L POUR MÉTHANE G25	INJECTOR Ø 1,25/2,50 L FOR METHANE G25	G25 METHANGASEINSPRITZER Ø 1,25/2,50 L
MAGISTRA TAV. 20	49	RTCU900005	CONTRODADO	CONTRE ÉCROU	LOCK NUT	GEGENMUTTER
MAGISTRA TAV. 20	50	PACU800135	SQUADRETTA FISS. BRUCIATORE FORNO	EGUERRE POUR FIXER LE BRÛLEUR DU FOUR	BRACKET TO FIX OVEN BURNER	BRENNERBEFESTIGUNGSWINKEL
MAGISTRA TAV. 20	51	PACU800167	DOPPIO FONDO	DOUBLE FONDE	DOUBLE BOTTOM	DOPPELBODEN
MAGISTRA TAV. 20	52	PACU800169	PANNELLO ISOLANTE FONDO FORNO	PANNEAU ISOLANT BASE FOUR	OVEN BOTTOM INSULATING PANEL	ISOLIERTAFEL
MAGISTRA TAV. 20	53	RTCP800038	RACCORDO PER PILOTA	ÉCROU POUR VEILLEUSE	NUT FOR PILOT	MUTTER FÜR PILOTBRENNER
MAGISTRA TAV. 20	54	RTCP800041	INIETTORE PILOTA Ø 0,19 PER GPL	INJECTEUR Ø 0,19 POUR GPL	INJECTOR Ø 0,19 FOR LPG	FLÜSSIGGASEINSPRITZER Ø 0,19
MAGISTRA TAV. 20	54	RTCP800040	INIETTORE PILOTA Ø 0,36 PER METANO	INJECTEUR Ø 0,36 POUR MÉTHANE	INJECTOR Ø 0,36 FOR METHANE	METHANGASEINSPRITZER Ø 0,36