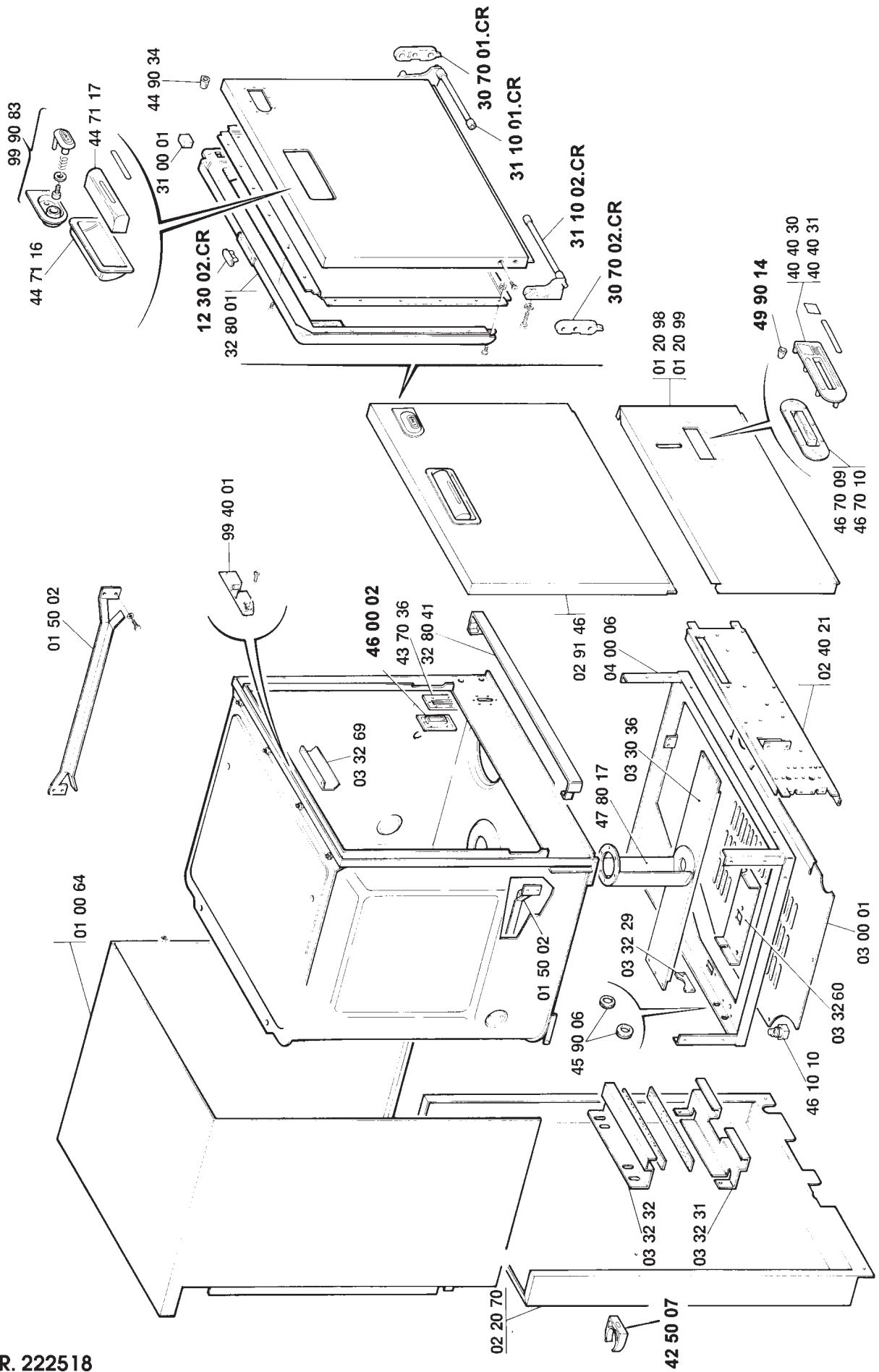


ELETTROBAR

**SPARE PARTS CATALOGUE
ERSATZTEILKATALOG
CATALOGUE PIECES DETACHEES
CATALOGO PARTI RICAMBIO
CATALOGO DE PIEZAS DE RECAMBIO
CATALOGO PEÇAS DE REPOSIÇÃO**

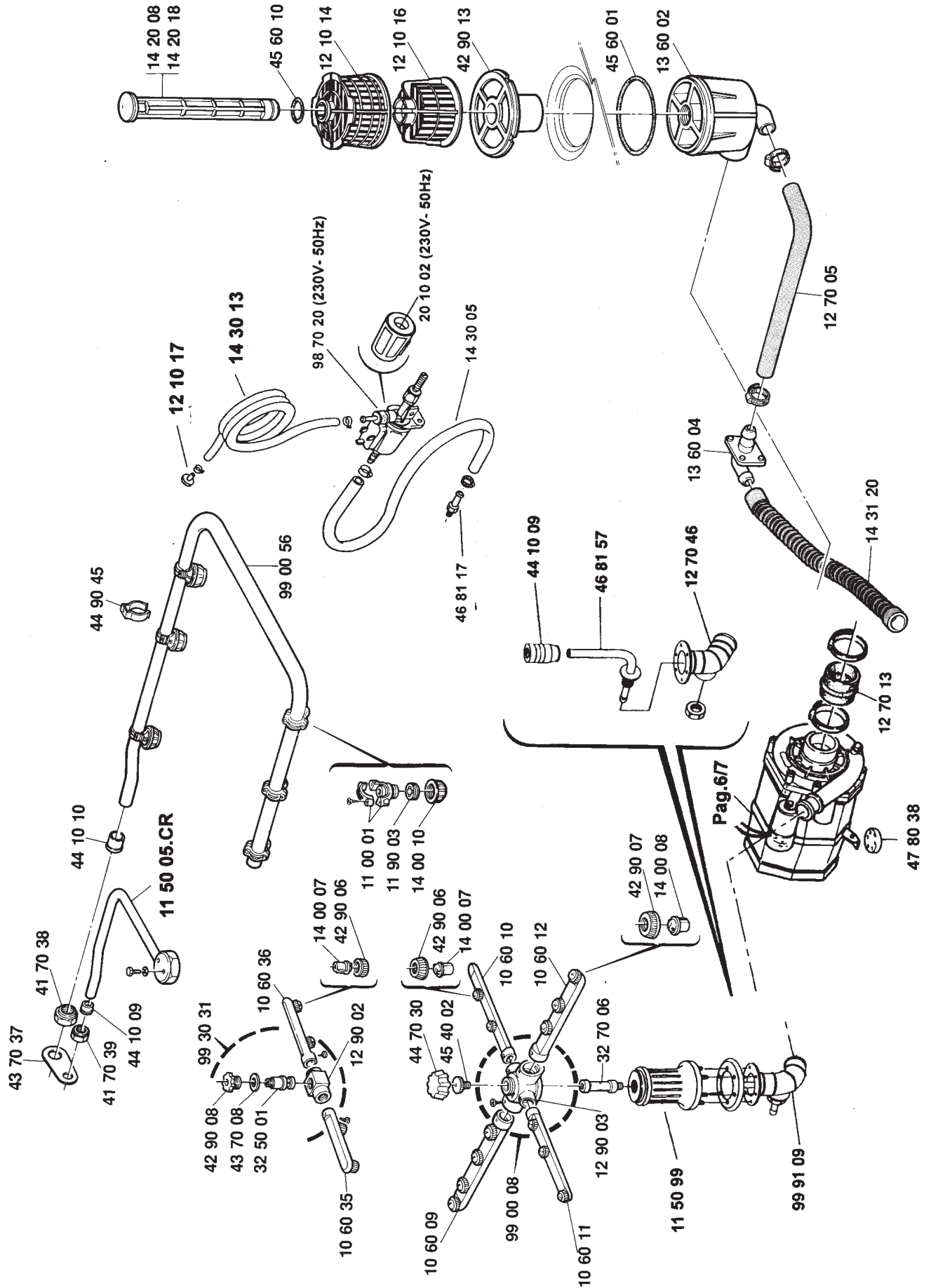
31 f/fd/r/rd

1999



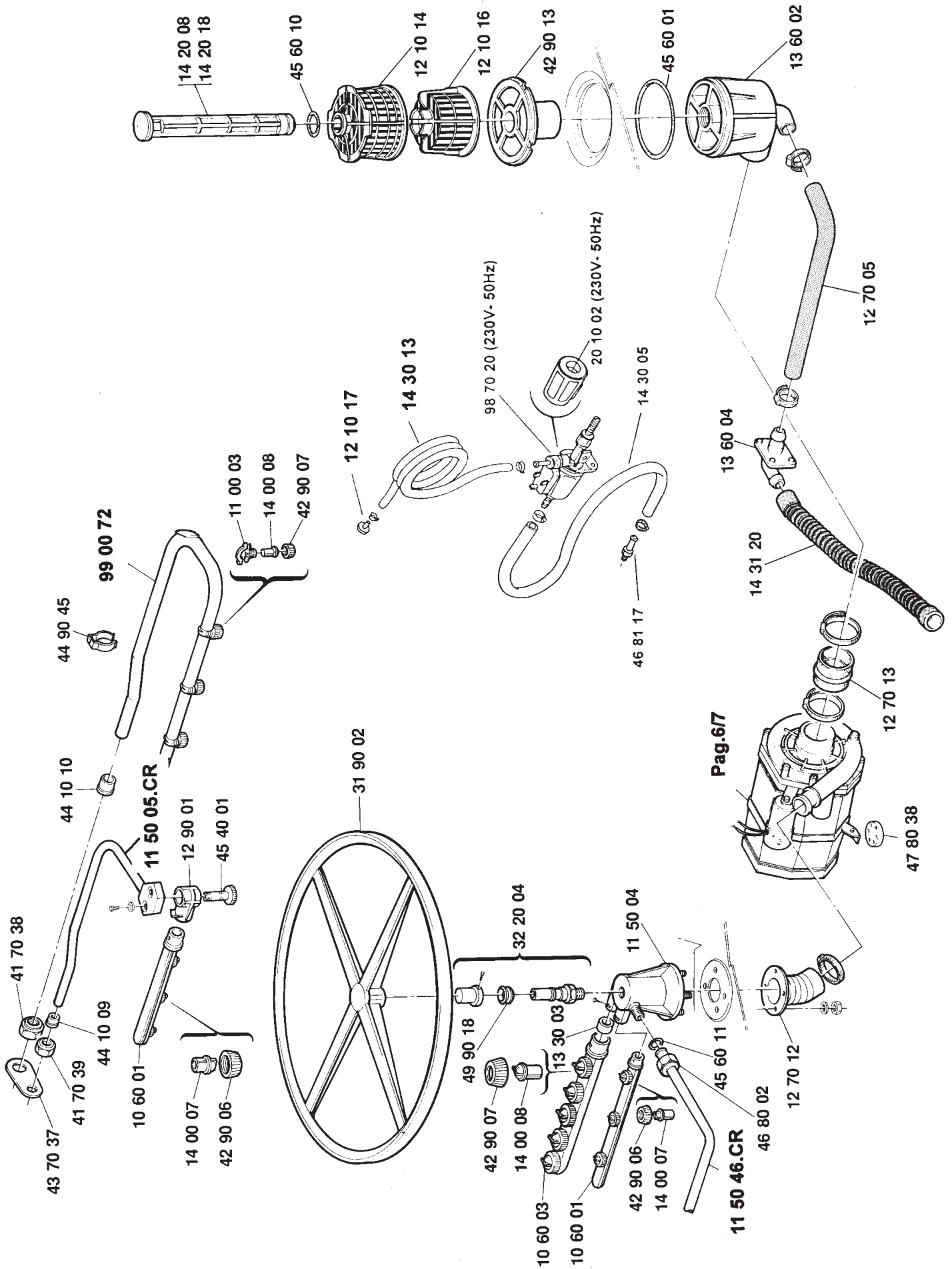
DA MATR. 222518

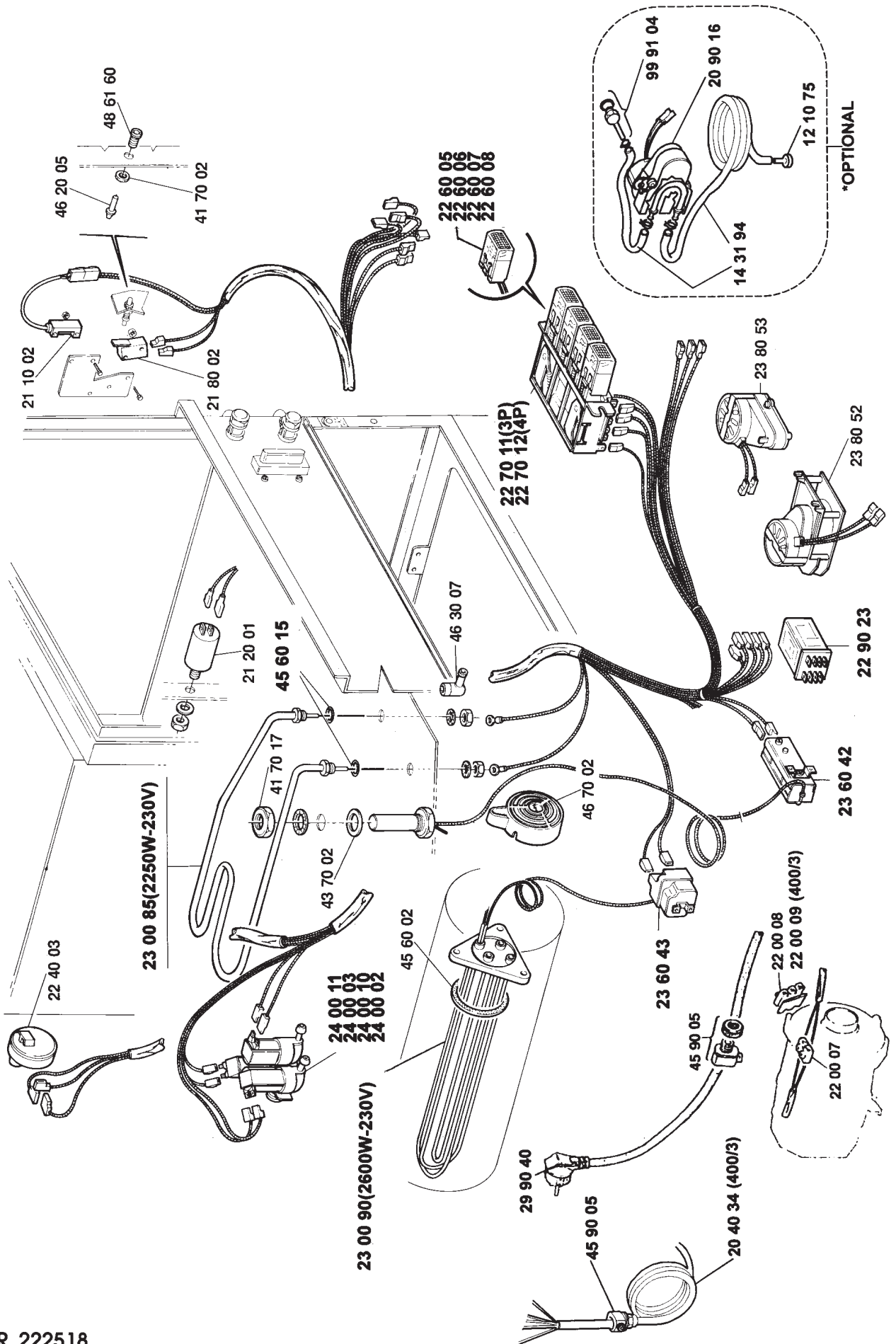
MOD. 31 f-fd-r-rd



DA MATR. 222518

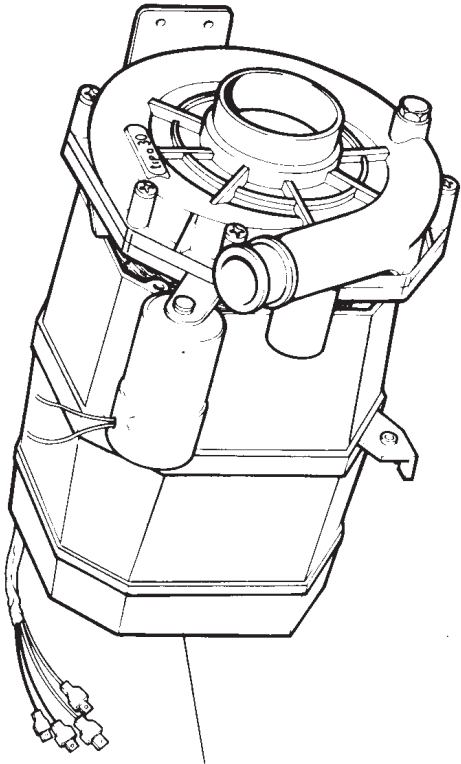
MOD. 31 f-fd



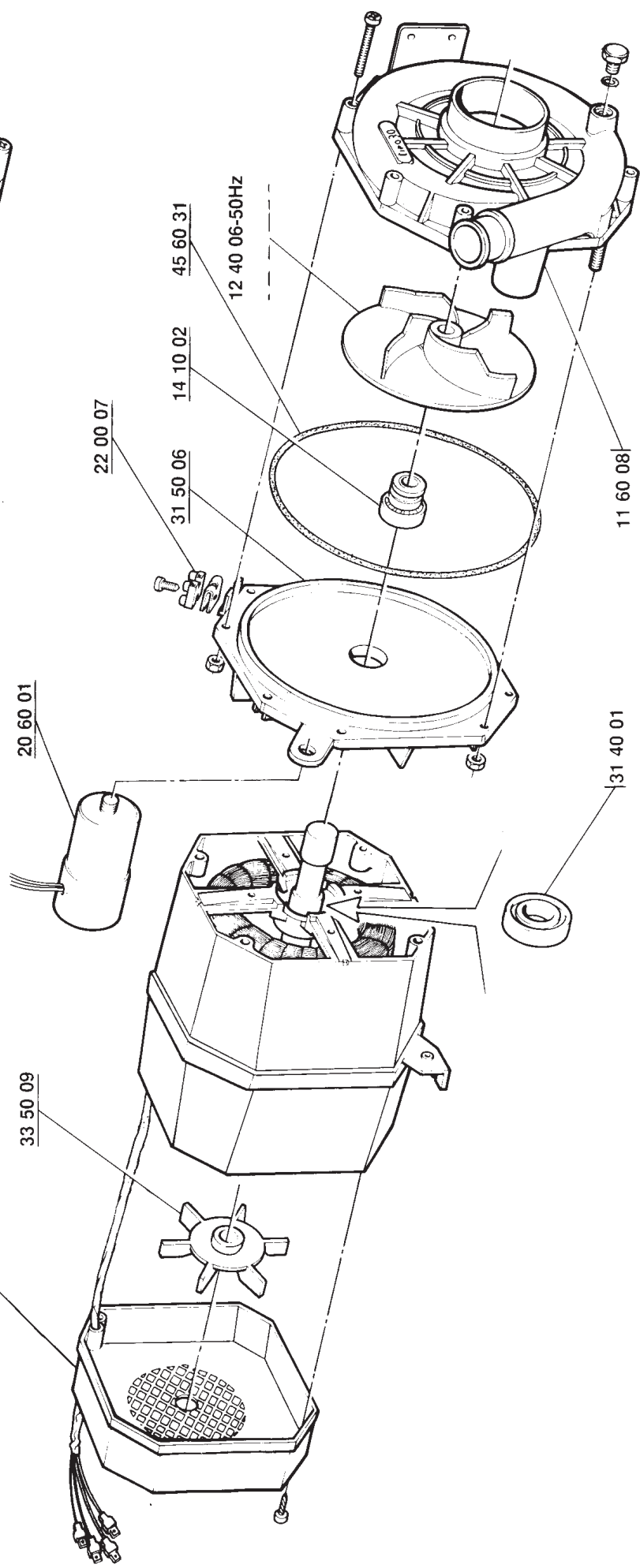


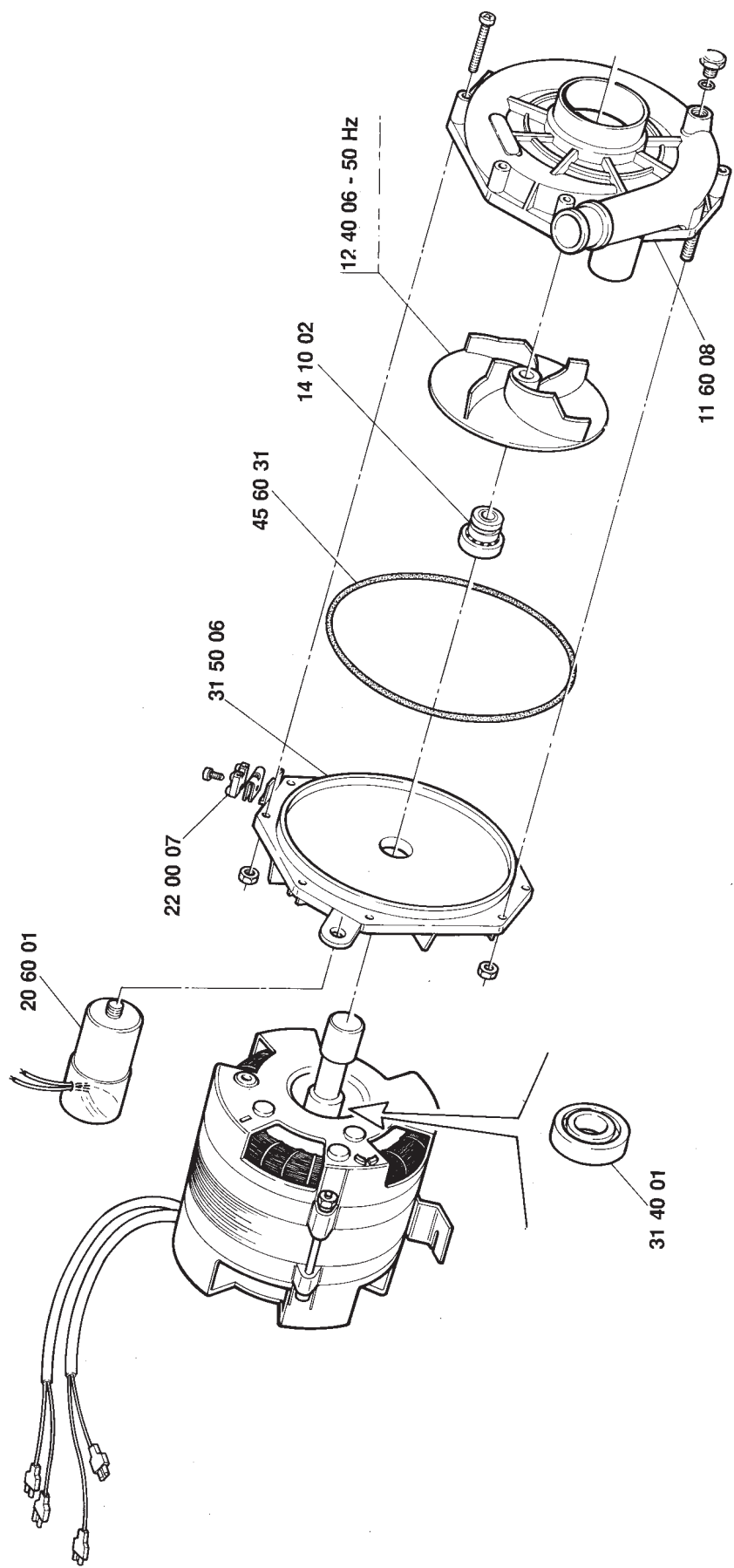
DA MATR. 222518

MOD. 31 f-fd-r-rd



13 00 65 (V220-240/50Hz)





KIT POMPA SCARICO - POMPA AUSILIARIA
 DRAIN PUMP AND BOOSTER PUMP KIT
 KIT LAUGENPUMPE UND DRUCKSTEIGERUNGSPUMPEN
 «KIT» POMPE DE VIDANGE - POMPE DE RINÇAGE

