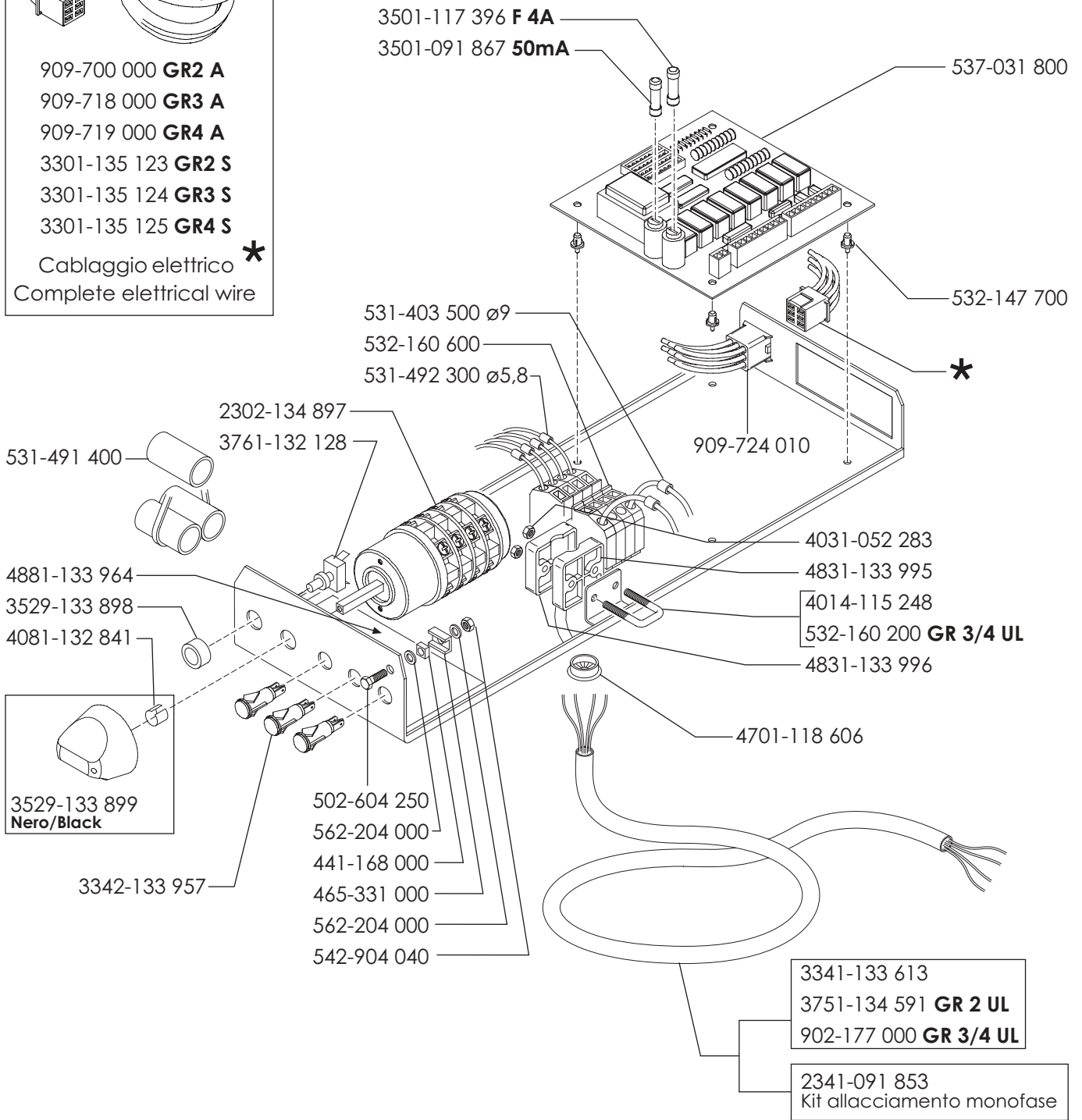
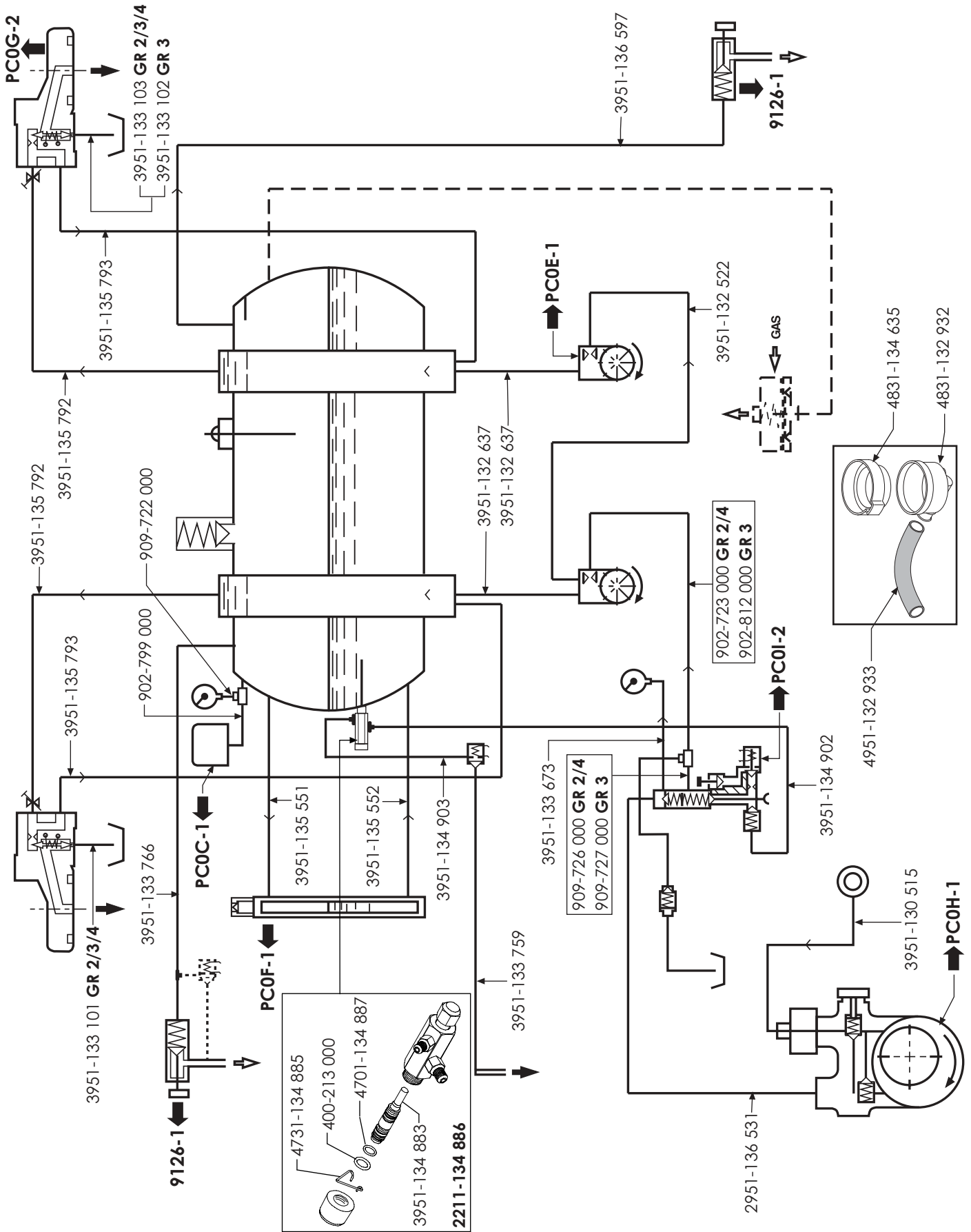


- 909-700 000 **GR2 A**
- 909-718 000 **GR3 A**
- 909-719 000 **GR4 A**
- 3301-135 123 **GR2 S**
- 3301-135 124 **GR3 S**
- 3301-135 125 **GR4 S**

Cablaggio elettrico \*  
Complete electrical wire





Valido dalla matricola n.°

Valable à partir du matricule n.°

Valid from No. - Gültig ab der Abkenn.-Nr. - Valido a partir de la matricula n.°

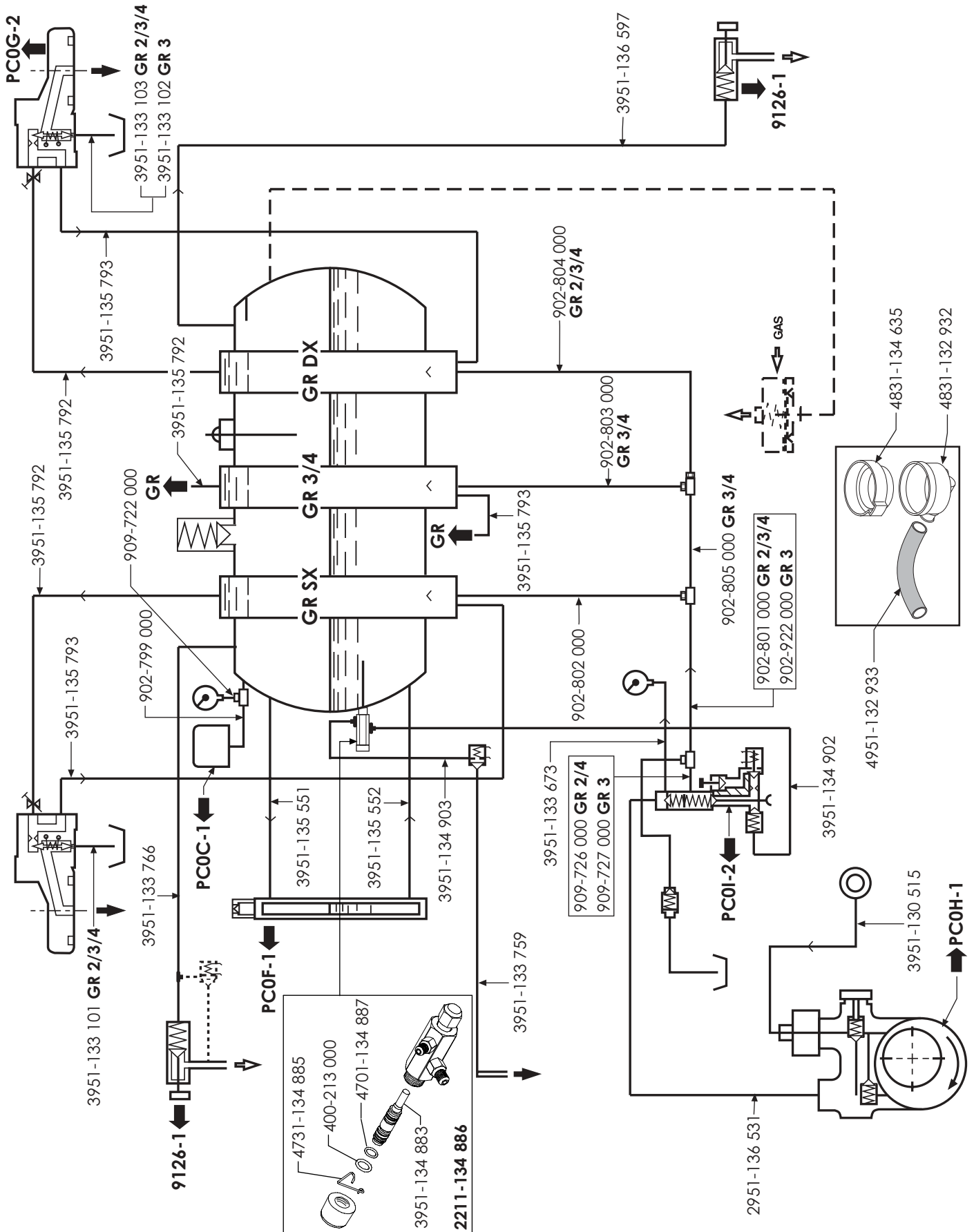
\* Particolare nuovo o modificato - Pièce nouvelle ou modifiée - New or modified part  
Neues oder geändertes teil - Particular nuevo o modificado

**03 - 03**

Edizione del  
Edition du  
Edition of  
Ausgabe vom  
Edición del

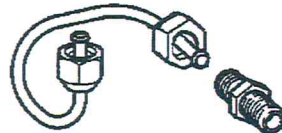
**91217**

TAB.



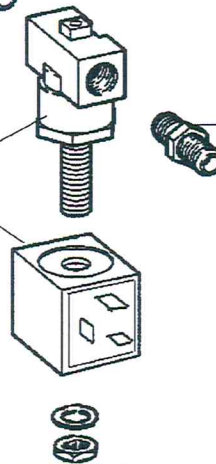
**Cappuccinatore**

**2441 - 133 754** 220 ÷ 240 V 50 ÷ 60 Hz  
**2432 - 133 754** 220 V 60 Hz UL  
**2445 - 133 754** 200 V 50 ÷ 60 Hz



4121 - 131 931

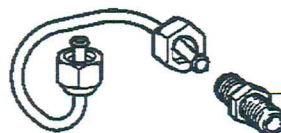
**2441 - 132 018** 220 ÷ 240 V 50 ÷ 60 Hz  
**2432 - 132 018** 220 V 60 Hz UL  
**2445 - 132 018** 200 V 50 ÷ 60 Hz



4121 - 131 931

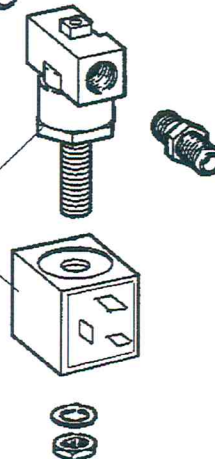
**Acqua - Water - Eau  
Wasser - Agua**

**2441 - 133 762** 220 ÷ 240 V 50 ÷ 60 Hz  
**2445 - 133 762** 200 V 50 ÷ 60 Hz



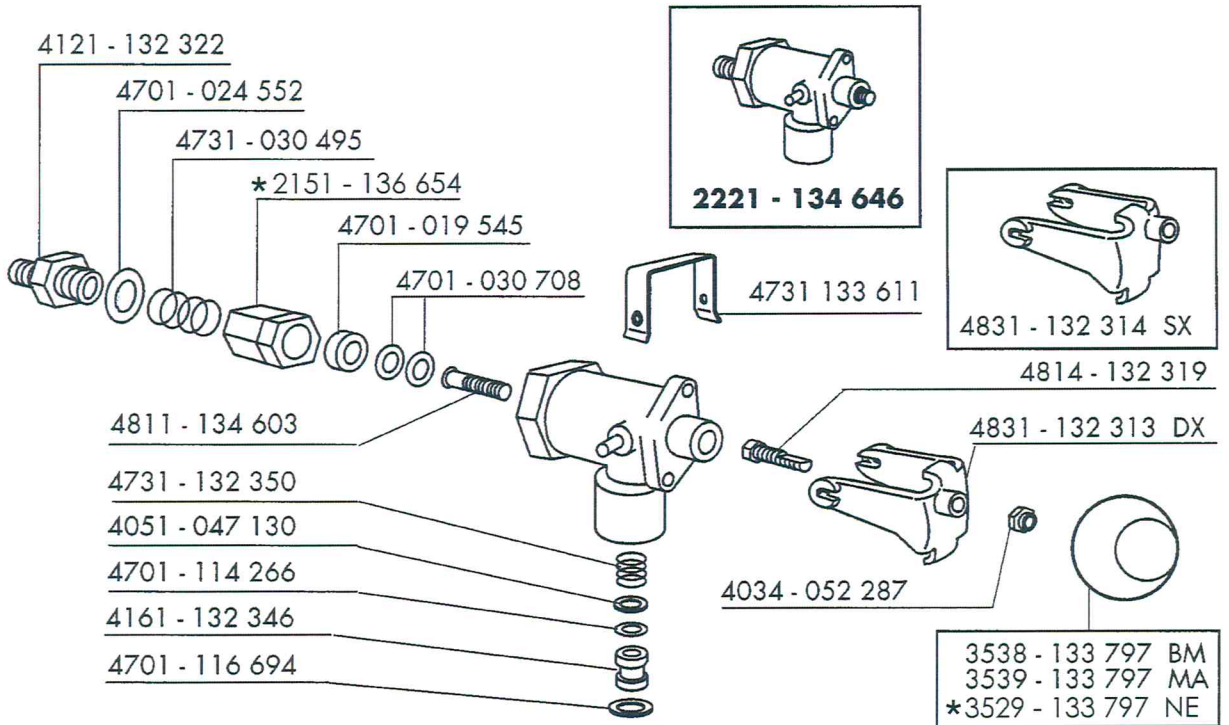
4121 - 131 931

**2441 - 132 017** 220 ÷ 240 V 50 ÷ 60 Hz  
**2432 - 132 017** 220 V 60 Hz UL  
**2445 - 132 017** 200 V 50 ÷ 60 Hz

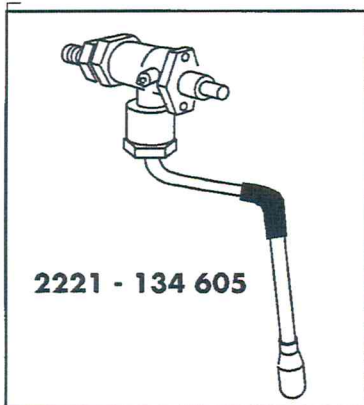


4121 - 131 931

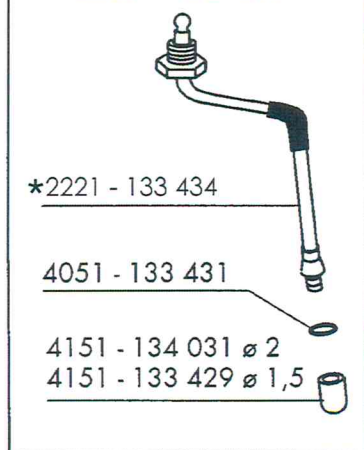




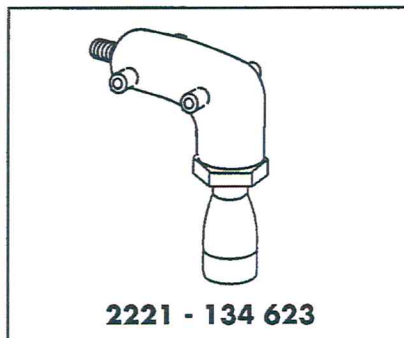
VAPORE - STEAM



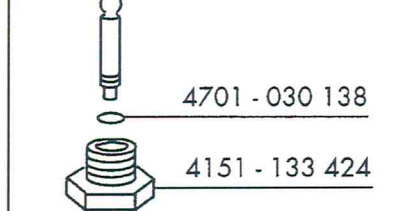
2221 - 133 434



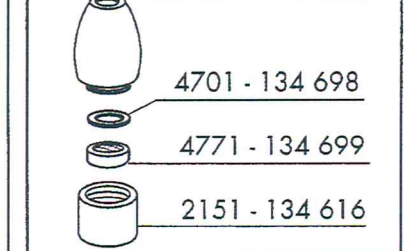
ACQUA - WATER



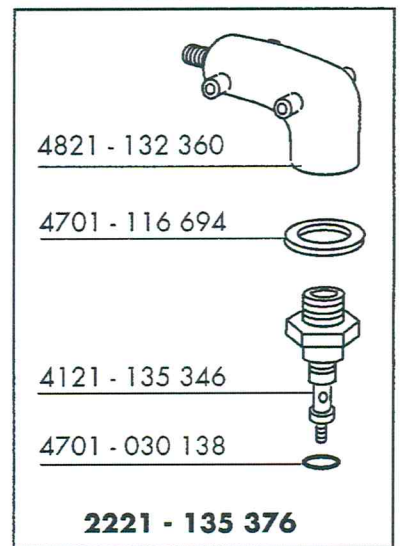
2221 - 134 620



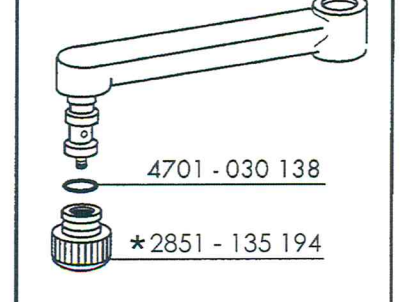
2221 - 134 619

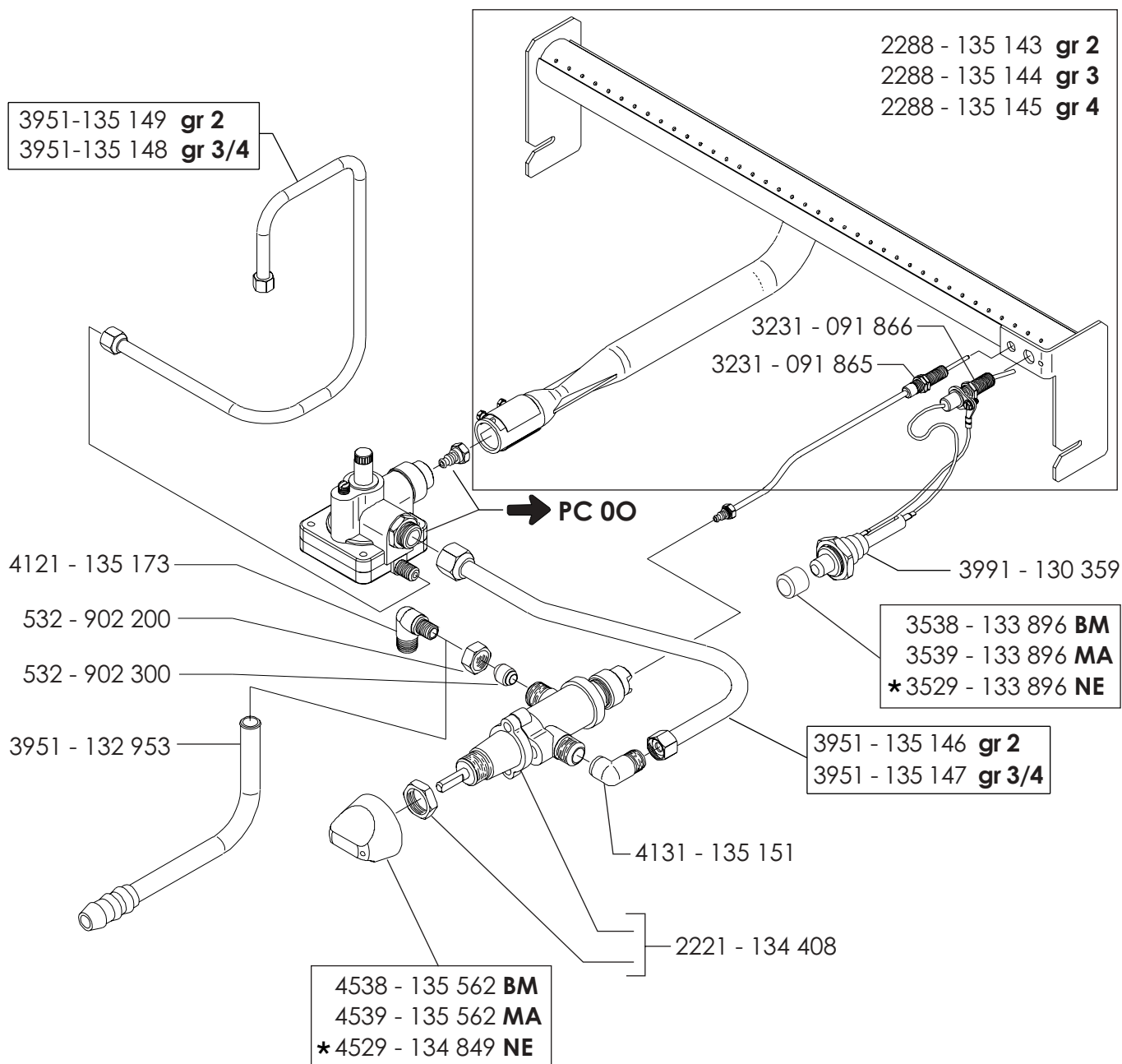


CAPPUCCINATORE -  
CAPPUCCINO COCK



2951 - 135 122

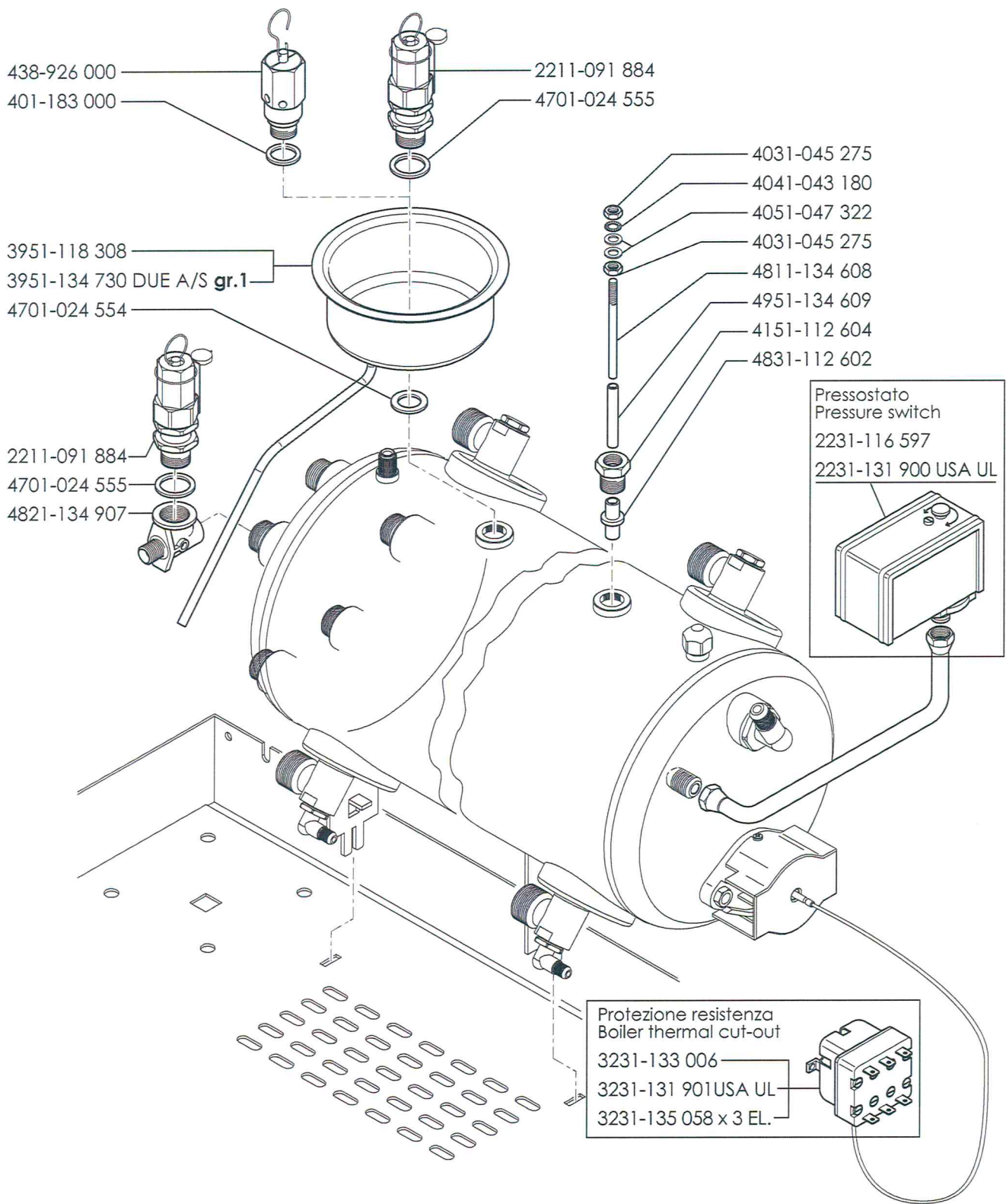




**BM** = Blu marino/Blue Marine  
**MA** = Marrone/Brown  
**NE** = Nero/Black

VALVOLE DI SICUREZZA - CLAPET DE SÉCURITÉ - SAFETY VALVE  
SICHERHEITSVENTIL - VALVULA DE SEGURIDAD

E91 N Diplomat - E97 -E98 P  
Due - Smart - E92 Elite



Valido dalla matricola n.°   
Valable à partir du matricule n.°   
Valid from No. - Gültig ab der Abkenn.-Nr. - Valido a partir de la matricula n.°

\* Particolare nuovo o modificato - Pièce nouvelle ou modifiée - New or modified part  
Neues oder geändertes teil - Particular nuevo o modificado

07 - 02

Edizione del  
Edition du  
Edition of  
Ausgabe vom  
Edición del

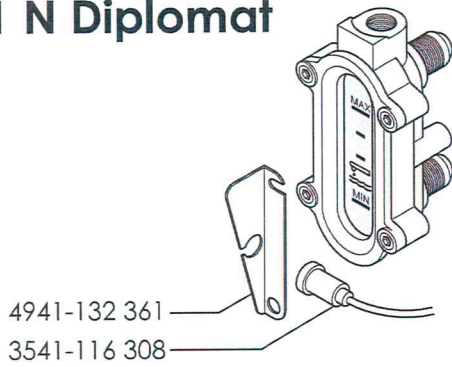
PC0C-1

TAB.

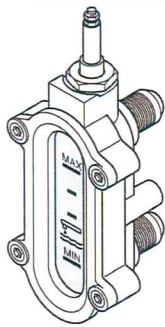
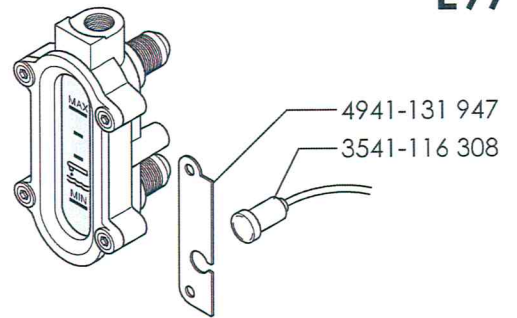
LIVELLO OTTICO - NIVEAU OPTIQUÈ - OPTICAL LEVEL  
WASSERSTANDSANZEIGER - NIVEL OPTICO

E91 N Diplomat - E97 - E98 P  
Due - Smart - E92 Elite

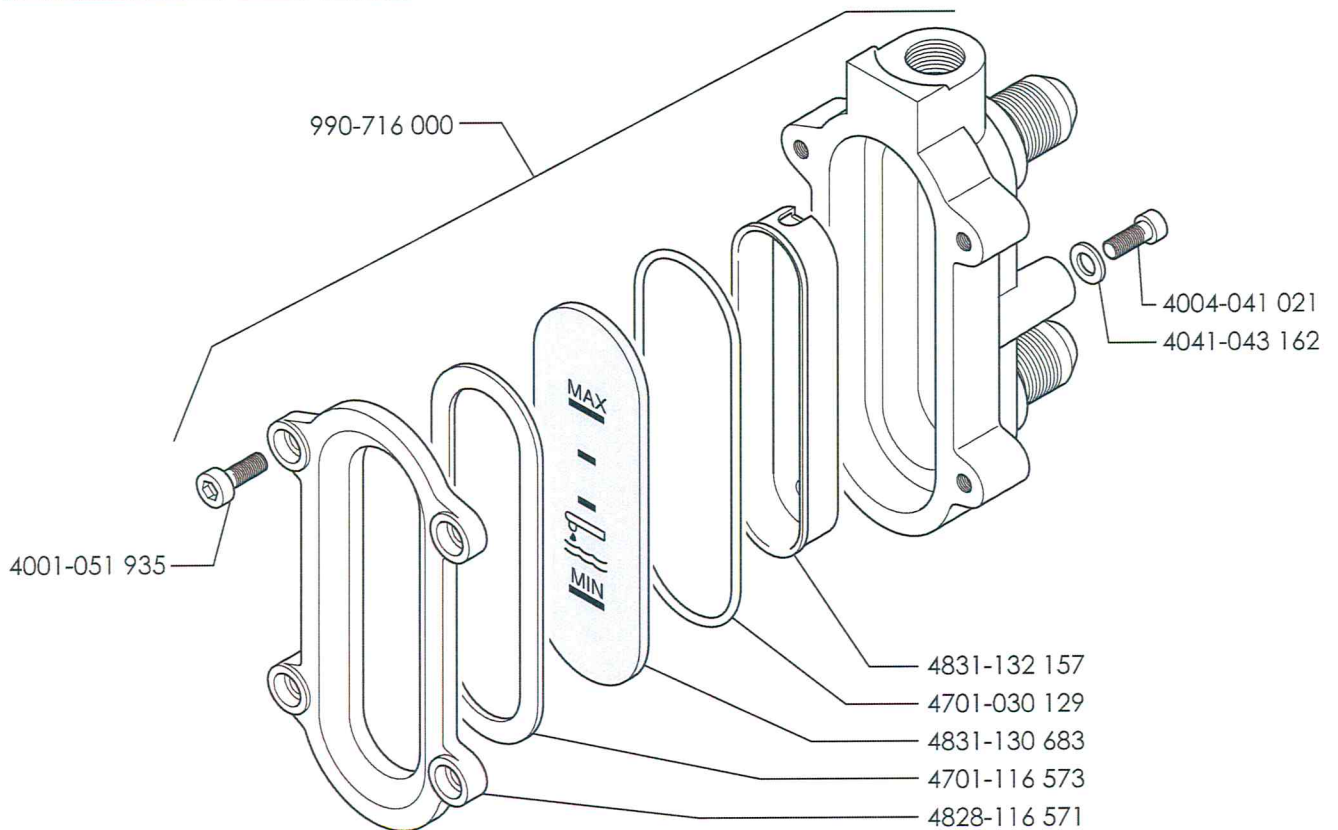
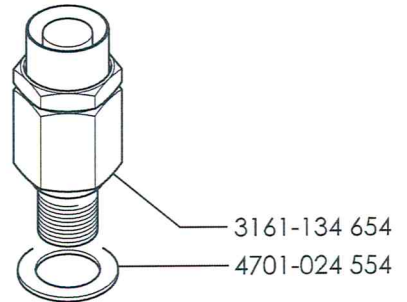
### E91 N Diplomat



### E97



**2211-118 911**



Valido dalla matricola n.º   
Valable à partir du matricule n.º   
Valid from No. - Gültig ab der Abkenn.-Nr. - Valido a partir de la matricula n.º

\* Particolare nuovo o modificato - Piéce nouvelle ou modifiée - New or modified part  
Neues oder geänertes teil - Particular nuevo o modificado

**07 - 02**

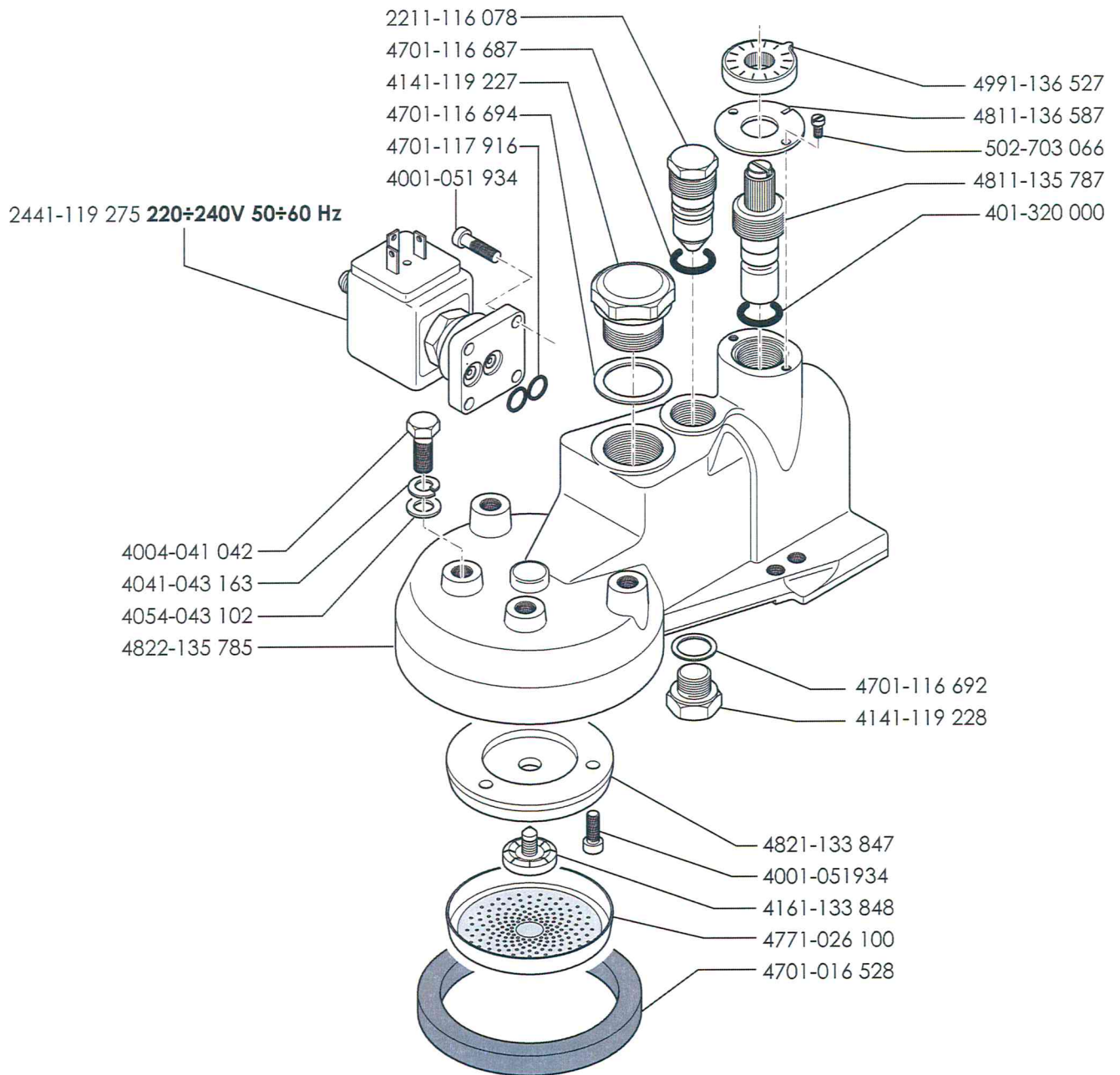
Edizione del  
Edition du  
Edition of  
Ausgabe vom  
Edición del

**PCOF-1**

TAB.

GRUPPO EROGATORE T.V. - GROUPE DEBIT T.V. - DELIVERY  
GROUP T.V. - BRÜHSATZ T.V. - GRUPO DISTRIBUCION T.V.

**E91 N Diplomat A/S**  
**E92 Elite A/S**



Valido dalla matricola n.°   
Valable à partir du matricule n.°   
Valid from No. - Gültig ab der Abkenn.-Nr. - Valido a partir de la matricula n.°

\* Particolare nuovo o modificato - Piéce nouvelle ou modifiée - New or modified part  
Neues oder geändertes teil - Particular nuevo o modificado

**07 - 02**

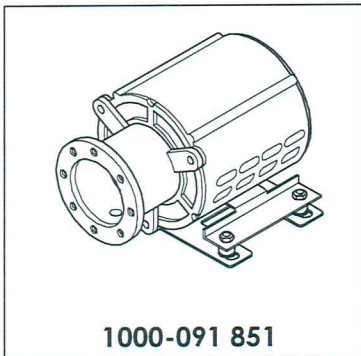
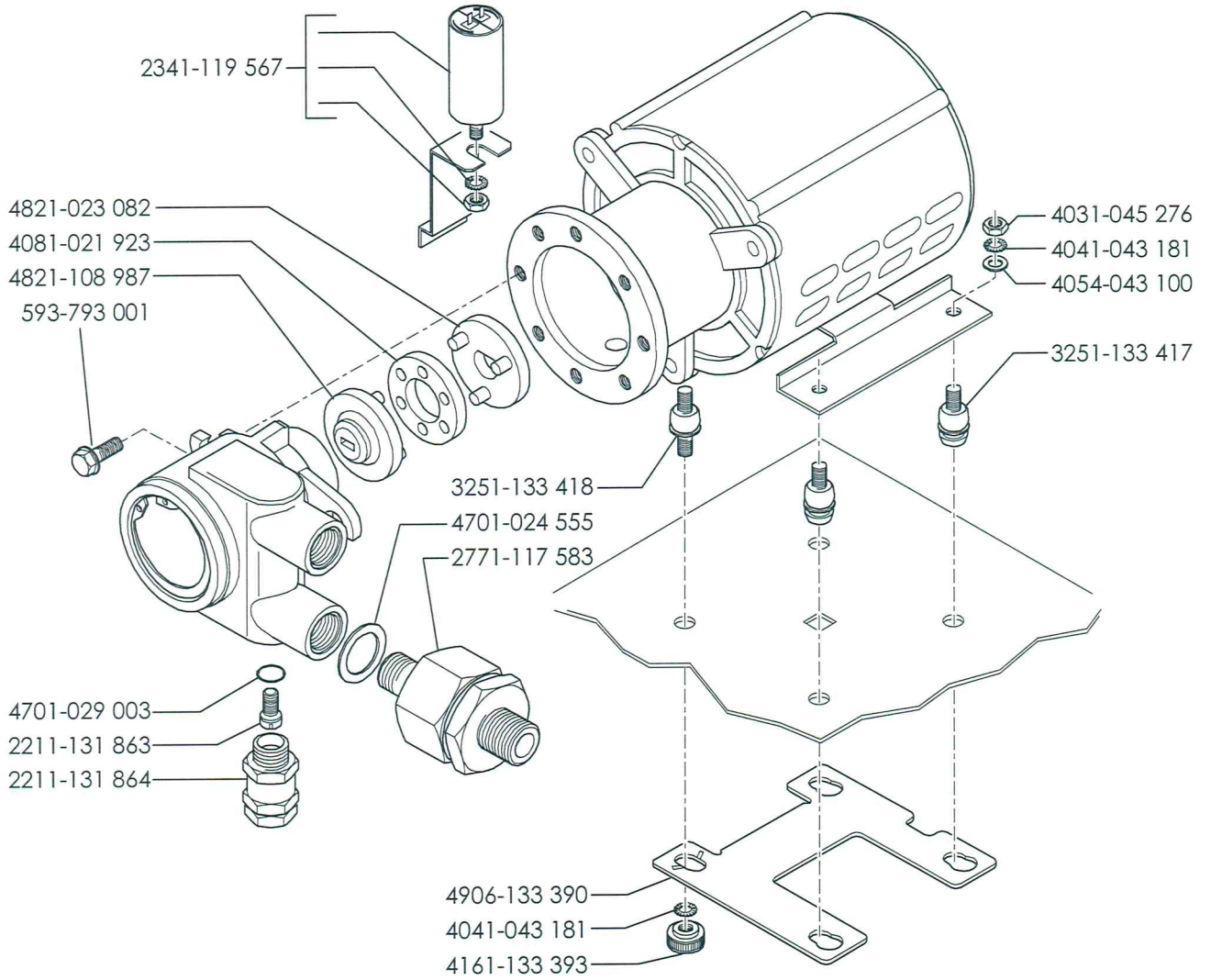
Edizione del  
Edition du  
Edition of  
Ausgabe vom  
Edición del

**PCOG-2**

TAB.

ELETTROPOMPA VOLUMETRICA - POMPE VUMETRIQUE - VOLUMETRIC PUMP - VOLUMETRISCHE PUMPE - ELECTROBOMBA VOLUMETRICA

E91 N Diplomat - E97 -E98 P Due - Smart - E92 Elite



**FAEMA**

Valido dalla matricola n.°

Valable à partir du matricule n.°

Valid from No. - Gültig ab der Abkenn.-Nr. - Valido a partir de la matricula n.°

\* Particolare nuovo o modificato - Pièce nouvelle ou modifiée - New or modified part  
Neues oder geändertes Teil - Particular nuevo o modificado

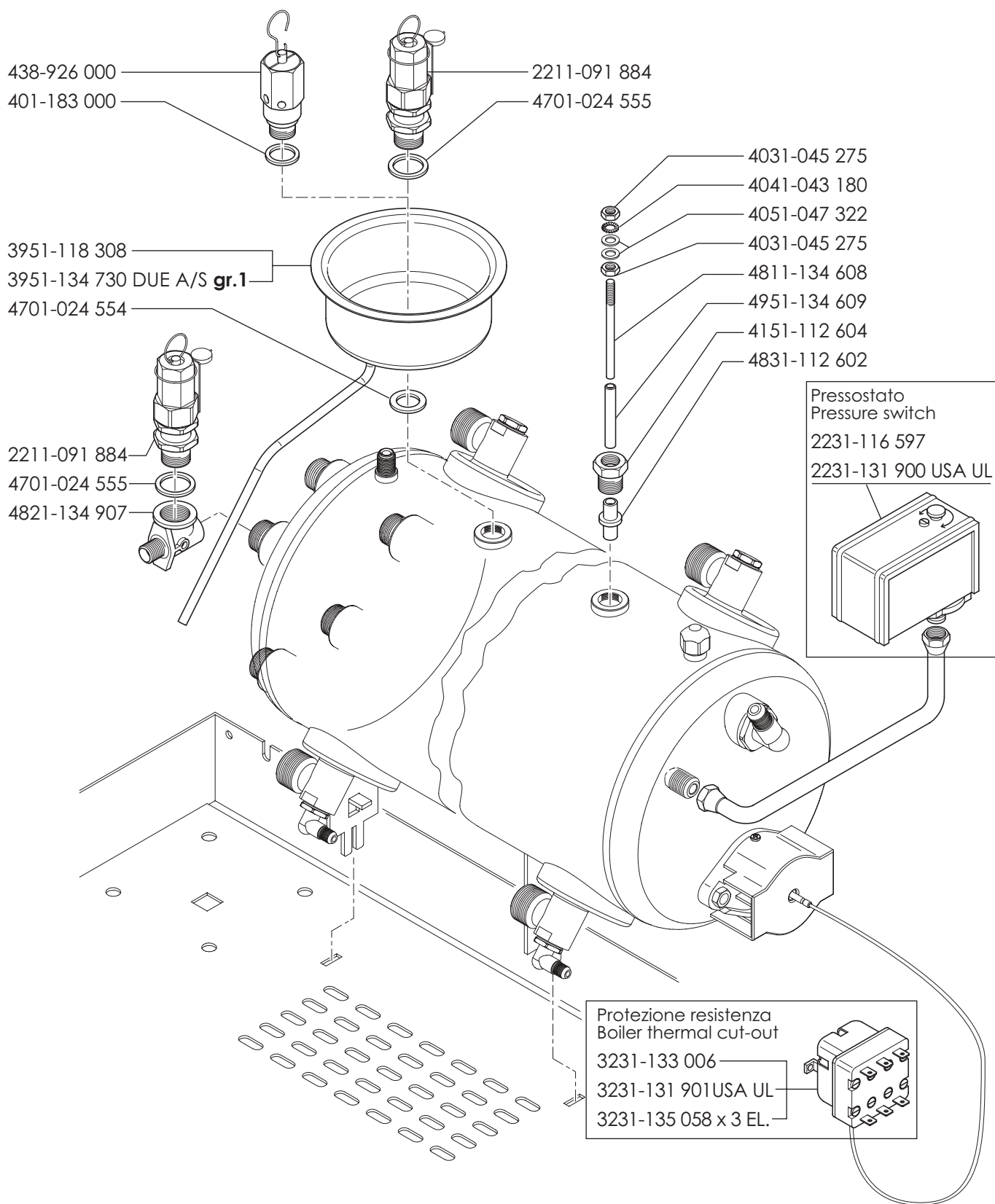
07 - 02

Edizione del  
Edition du  
Edition of  
Ausgabe vom  
Edición del

PC0H-1

TAB.



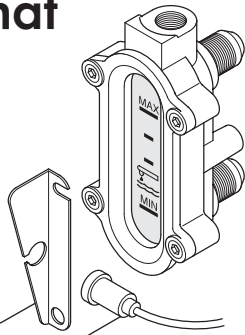




LIVELLO OTTICO - NIVEAU OPTIQUE - OPTICAL LEVEL  
WASSERSTANDSANZEIGER - NIVEL OPTICO

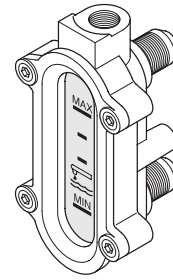
**E91 N Diplomat - E97 - E98 P  
Due - Smart - E92 Elite**

**E91 N Diplomat**

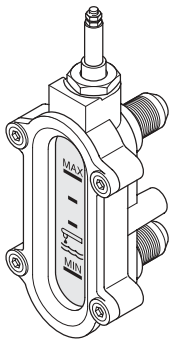


4941-132 361  
3541-116 308

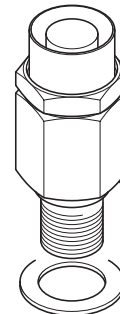
**E97**



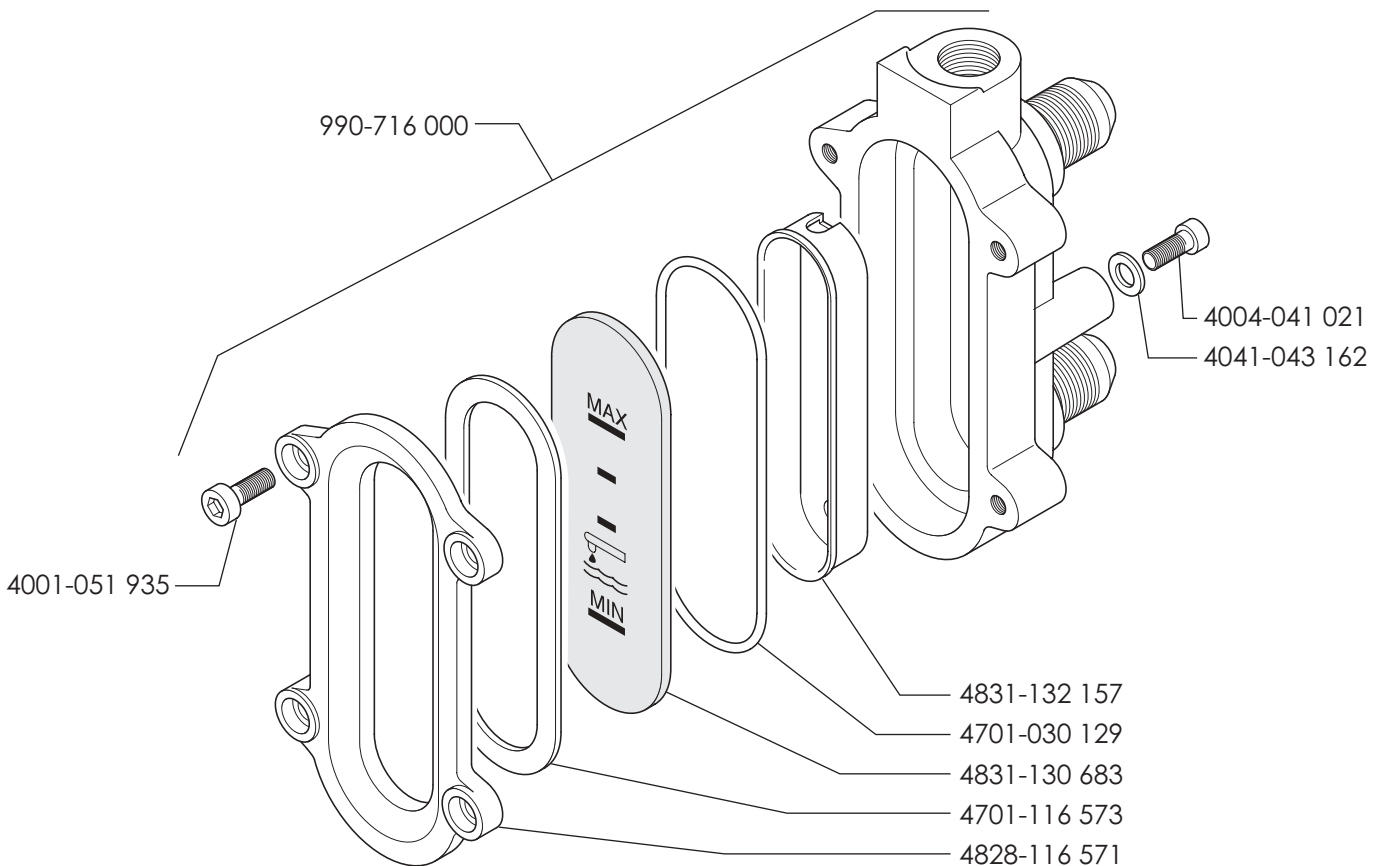
4941-131 947  
3541-116 308



**2211-118 911**



3161-134 654  
4701-024 554



Valido dalla matricola n.°   
Valable à partir du matricule n.°   
Valid from No. - Gültig ab der Abkenn.-Nr. - Valido a partir de la matricula n.°

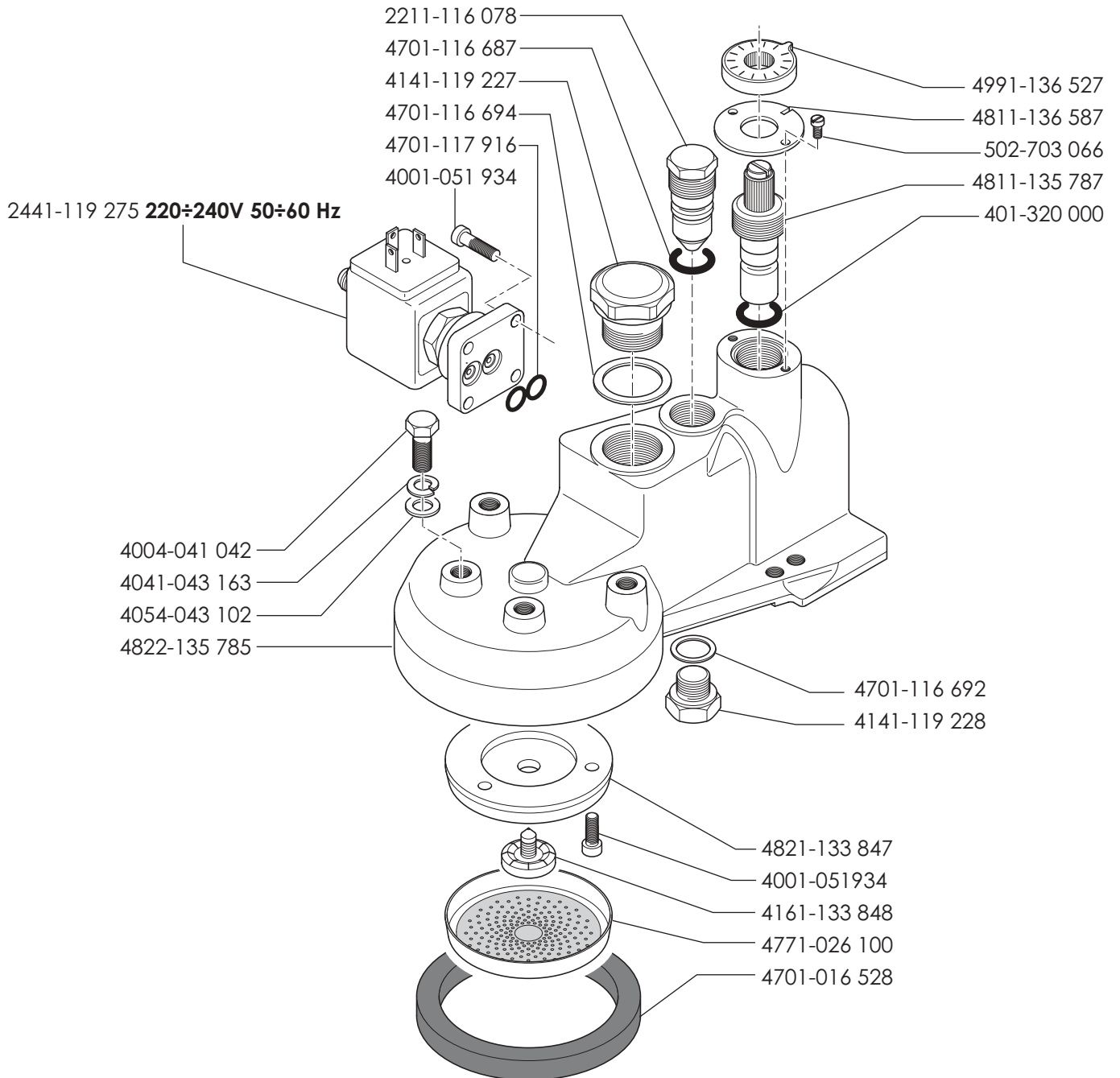
\* Particolare nuovo o modificato - Piéce nouvelle ou modifiée - New or modified part  
Neues oder geändertes teil - Particular nuevo o modificado

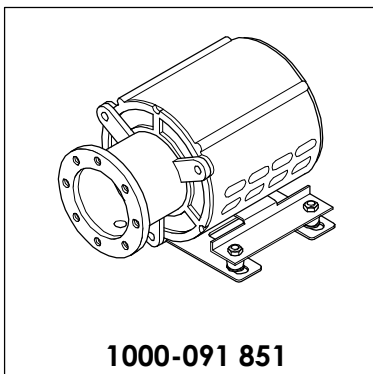
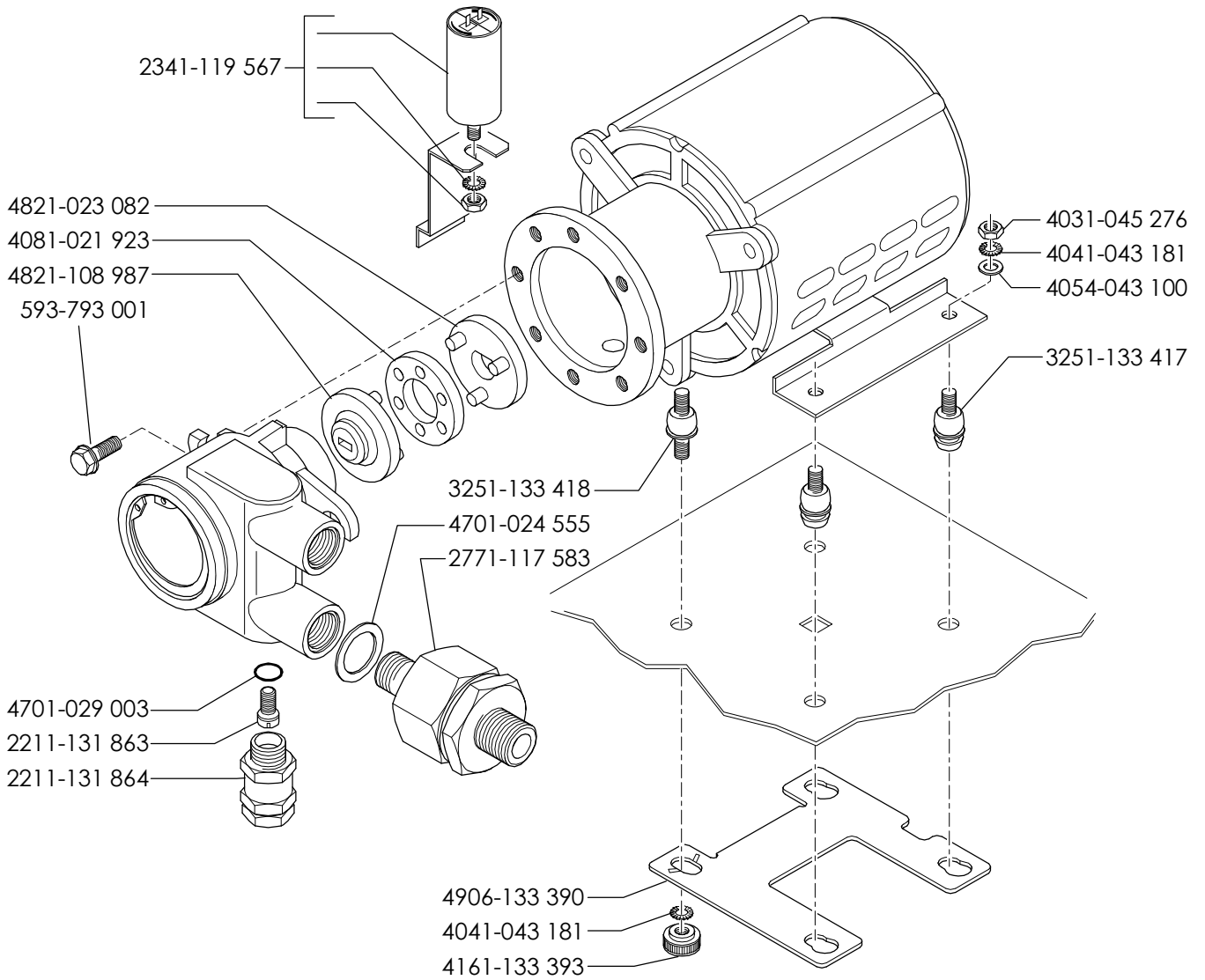
**07 - 02**

Edizione del  
Edition du  
Edition of  
Ausgabe vom  
Edición del

**PCOF-1**

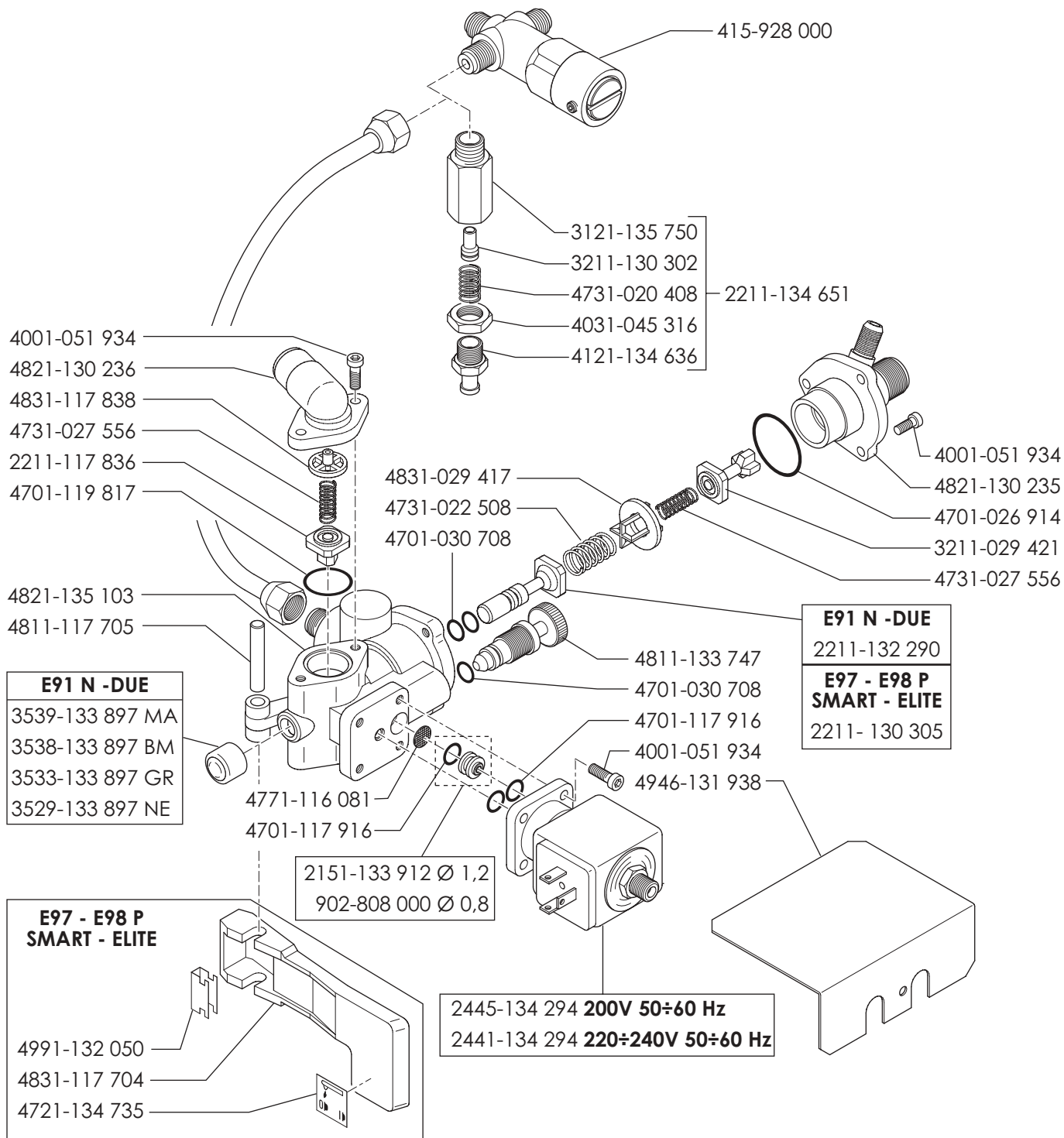
TAB.





GRUPPO VALVOLE CON AUTOLIVELLO - BLOC VANNES AVEC ENTREE D'EAU AUTOMATIQUE - VALVE BLOCK WITH SELF LEVEL - VENTILBLOCK MIT AUTOM. WASSERSTAND - BLOQUE VALVULAS CON AUTONIVEL

**E91 N Diplomat - E97 - E98 P Due - Smart - E92 Elite**



Valido dalla matricola n.°

Valable à partir du matricule n.°

Valid from No. - Gültig ab der Abkenn.-Nr. - Valido a partir de la matricula n.°

\* Particolare nuovo o modificato - Pièce nouvelle ou modifiée - New or modified part  
Neues oder geändertes Teil - Particular nuevo o modificado

**07 - 02**

Edizione del  
Edition du  
Edition of  
Ausgabe vom  
Edición del

**PCOI-2**

TAB.