



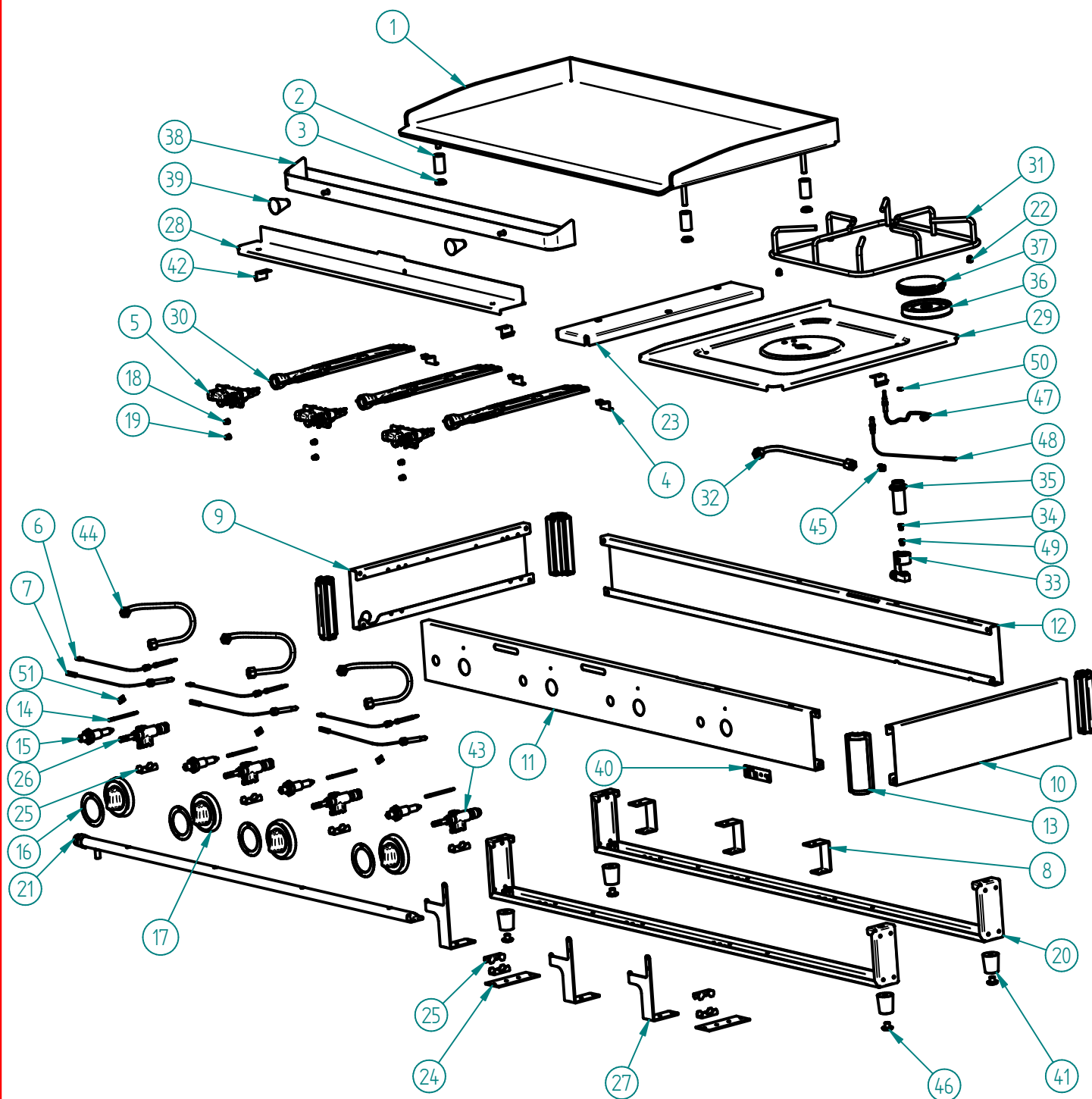
# PLACA DE GRELHAR GÁS



## PLACA DE GRELHAR GÁS GGP6.8F FIAMMA - 2.0.315.0001

<b>DIMENSÕES (LxPxH mm)</b> .....	<b>1220x510x235</b>
<i>DIMENSIONS (LxPxH mm)</i>	
<b>DIM. DA PLACA (LxP mm)</b> .....	<b>783x395</b>
<i>PLATE DIMENSIONS (mm)</i>	
<b>PLACA (CHAPA DE AÇO (mm))</b> .....	<b>6</b>
<i>STEEL PLATE</i>	
<b>QUEIMADORES</b> .....	<b>3</b>
<i>BURNERS</i>	
<b>QUEIMADORES VERTICAIS</b> .....	<b>1</b>
<i>VERTICAL BURNERS</i>	
<b>ISQUEIRO PARA QUEIMADOR</b> .....	<b>4</b>
<i>BURNERS WITH INDIVIDUAL LIGHTER</i>	
<b>POTÊNCIA (kW)</b> .....	<b>11.45 (G 20; G 30; G 31), 10.7 (G25)</b>
<i>POWER (Kw)</i>	
<b>PESO LIQUIDO (kg)</b> .....	<b>41</b>
<i>NET WEIGHT</i>	
<b>PESO BRUTO (kg)</b> .....	<b>45</b>
<i>GROSS WEIGHT</i>	
<b>DIMENSÕES DA EMBALAGEM (LxPxH mm)</b> .....	<b>1310x605x305</b>
<i>PACKAGE DIMENSIONS (LxPxH)</i>	

**PLACA DE GRELHAR GÁS GGP6.8F FIAMMA**



**PLACA DE GRELHAR GÁS GGP6.8F FIAMMA - 2.0.315.0001**

## PLACA DE GRELHAR GÁS GGP6.8F FIAMMA

### LISTA DE COMPONENTES E ACESSÓRIOS

#### Spare parts list

ITEM Nº	CÓDIGO	DESIGNAÇÃO	QUANT.				
1	7.0.303.0060	PLACA FERRO CONJ. GGP6.8	1				
2	4.0.301.0010	CASQUILHO Ø19x1,5x33 mm GL500	4				
3	4.0.301.0011	GUIA CASQUILHO Ø19x1,5x33 mm GL500	4				
4	4.0.301.0032	SUORTE QUEIMADOR SBF	3				
5	4.0.301.0031	PORTA INJECTOR SBF	3				
6	4.0.301.0033	TERMOPAR GAS 250MM FASTON 8x1	3				
7	4.0.301.0034	VELA ISQUEIRO SBF	3				
8	7.0.301.0021	APOIO POSTERIOR QUEIMADOR SBF	3				
9	7.0.301.0001	PAINEL LATERAL ESQ. GL500	1				
10	7.0.301.0002	PAINEL LATERAL DIR. GL500	1				
11	7.0.315.0012	PAINEL FRONTAL GGP6.8F	1				
12	7.0.305.0006	PAINEL POSTERIOR GGP.12	1				
13	4.0.201.0001	CANTO GL	4				
14	4.0.301.0029	CABLAGEM ISQUEIRO TERM. RED.-FASTON 2,8X0,8	4				
15	4.0.301.0027	ISQUEIRO GAS FASTON Ø2,5	4				
16	4.0.100.0010	AUTOCOLANTE MANIPULO TORNEIRA PGF	4				
17	4.0.301.0001	MANIPULO RST Ø75 TORNEIRA GAS - GL	4				
18	4.0.301.0044	INJECTOR GAS M6x0,75 - 1,15	3				
19	4.0.301.0042	INJECTOR GAS M6x0,75 - 0,85	3				
20	7.0.305.0030	REFORÇO CHASSI GL500.12	2				
21	7.0.315.0070	TUBO DISTRIBUIÇÃO ZINC. GGP6.8F	1				
22	4.0.066.0030	PORCA M5 NIQ. DIN1587	2				
23	7.0.313.0031	SUORTE CENTRAL PLACA GGP.F	1	ITEM Nº	CÓDIGO	DESIGNAÇÃO	QUANT.
24	7.0.120.0030	APOIO TUBO DISTRIBUIÇÃO PPGF E PGF	2	38	7.0.303.0027	MOLHEIRA GL500.8	1
25	4.0.100.0035	ABRAÇADEIRA TORNEIRA GAS LIG. 19MM	8	39	4.0.065.0004	MANIPULO 607 A C/ ROSCA M6	2
26	4.0.301.0025	TORNEIRA GAS 1 VIA C/ SEG. LIG. 19MM FASTON 8x1	3	40	4.0.201.0082	ETIQUETA FIAMMA GL (76x19mm)	1
27	7.0.301.0020	SUORTE ANTERIOR QUEIMADOR SBF	3	41	4.0.066.0087	PE FENOLICO GRELHADOR	4
28	7.0.315.0013	BLINDAGEM PAINEL FRONTAL GGP6.8F	1	42	7.0.313.0056	SUORTE CENTRAL BASES QUEIMADORES GGP.F	3
29	7.0.313.0052	BASE QUEIMADOR 3,5 kW GGP.F	1	43	4.0.100.0030	TORNEIRA GAS 1 VIA C/SEG. LIG.Ø19 M8X1	1
30	4.0.301.0030	QUEIMADOR SBF 300MM	3	44	4.0.301.0036	TUBO LIGAÇÃO TORN. GAS (G1/4F-M12X1)	3
31	4.0.101.0020	GRELHA ARAME PGF-F	1	45	4.0.101.0006	MOLA FIXAÇÃO VELA QUEIM. VERT	1
32	4.0.101.0030	TUBO LIGAÇÃO TORN. GAS (G1/4F-M12X1F)	1	46	4.0.000.0878	ANTIDERRAPANTE P/ MAQ. CAFE	4
33	4.0.101.0004	SUORTE INJECTOR QUEIM. VERT. 3,5kW	1	47	4.0.101.0008	TERMOPAR GAS 400MM M8X1 QUEIM. VERT	1
34	4.0.301.0043	INJECTOR GAS M6x0,75 - 0,93	1	48	4.0.101.0005	VELA 400MM QUEIM. VERT	1
35	4.0.101.0003	REGULADOR AR QUEIM. VERT. 3,5 kW	1	49	4.0.101.0015	INJECTOR GAS M6x0,75 - 1,40	1
36	4.0.101.0002	SUORTE ESPALHADOR QUEIM. VERT. 3,5 kW	1	50	4.0.101.0009	PORCA M6x0,75 FIX. TERMOPAR QUEIM. VERT.	1
37	4.0.101.0001	ESPALHADOR QUEIM. VERT. 3,5kW	1	51	4.0.301.0035	MOLA FIXAÇÃO VELA SBF	3