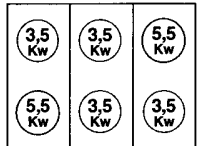
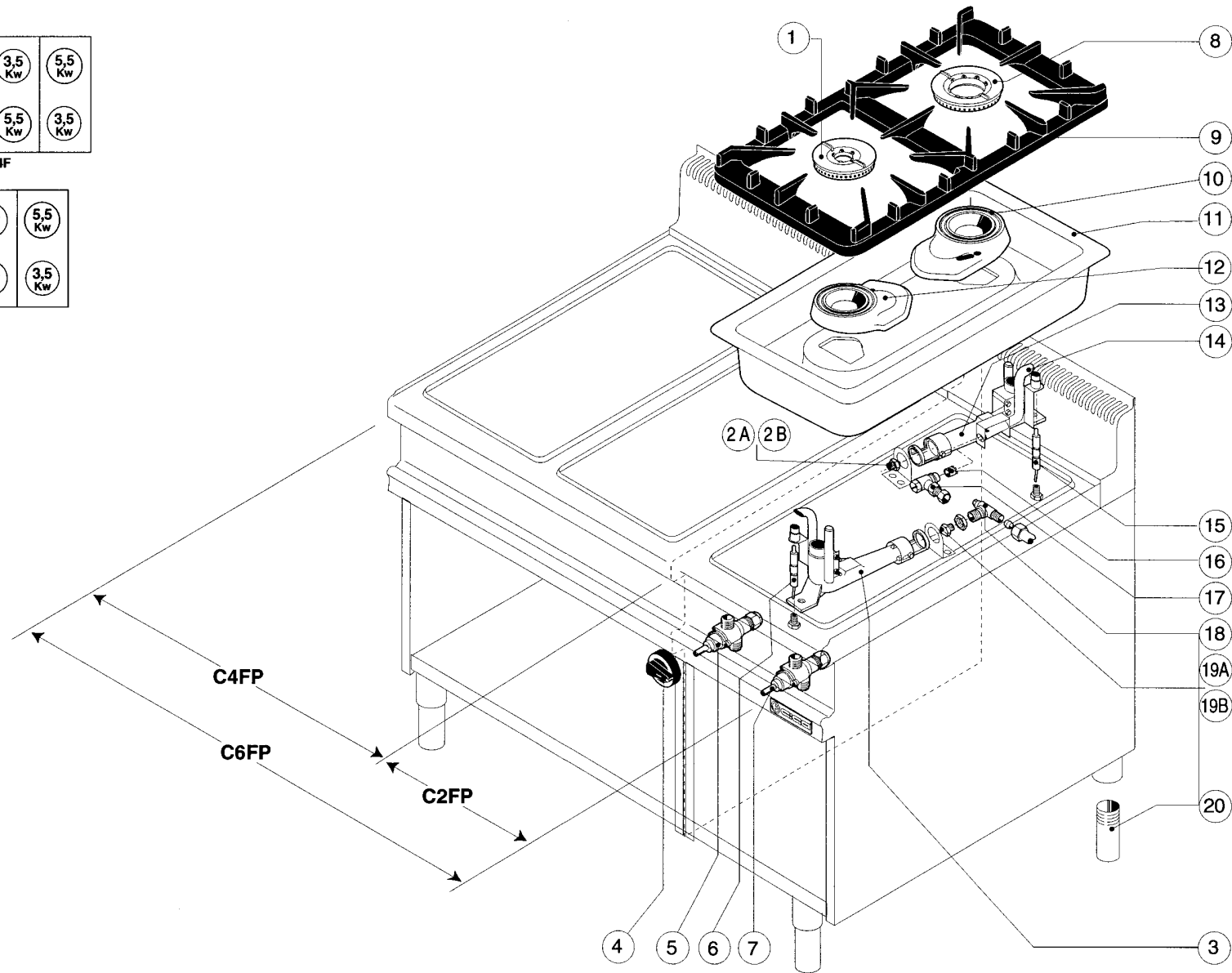


C2F

C4F



C6F



A = GPL / LP gas / Gaz liquide / Flüssiggas  
 B = Gas metano / Natural gas / Gaz naturel / Erdgas



E05-021

C2FP - C4FP - C6FP

Ed. 07/01

Rev. 1

| Pezzi/Pieces<br>Pieces/Anzahl |  |      |      |      | Pos. | Validità dalla<br>matricola<br>Validité du<br>numéro matricule<br>Validity from<br>serial number<br>Gültigkeit ab der<br>(Seriennummer) | Validità alla<br>matricola<br>Validity up to<br>serial number<br>Validité au<br>numéro matricule<br>Gültigkeit bis zur<br>(Seriennummer) | Codice<br>Code<br>Artikel<br>Nummer | Descrizione                | Description                 | Description                  | Beschreibung              |
|-------------------------------|--|------|------|------|------|---|--|-------------------------------------|----------------------------|-----------------------------|------------------------------|---------------------------|
|                               |  | C2FP | C4FP | C6FP |      |   |  |                                     |                            |                             |                              |                           |
|                               |  | 1    | 2    | 4    | 1    |   |  | X21600                              | Spartifiamma 3,5 kW        | Flame spreader 3,5 kW       | Diffuseur de flamme 3,5 kW   | Flammverteiler 3,5 kW     |
|                               |  | 1    | 2    | 2    | 2A   |   |  | X34000                              | Iniettore GPL fuoco 5,5 kW | Ring LPG injector 5,5 kW    | Injecteur gaz feu 5,5 kW     | Gasdüse GPL Kochst 5,5 kW |
|                               |  | 1    | 2    | 2    | 2B   |   |  | X35400                              | Iniettore metano 5,5 kW    | Natural gas injector 5,5 kW | Injecteur methane 5,5 kW     | Gasdüse Methan 5,5 kW     |
|                               |  | 1    | 2    | 4    | 3    |   |  | 0900X21300                          | Venturi bruciatore 3,5 kW  | Burner venturi 3,5 kW       | Venturi bruleur 3,5 kW       | Venturi Brenner 3,5 kW    |
|                               |  | 2    | 4    | 6    | 4    |   |  | 0000X00800                          | Manopola                   | Knob                        | Cle de commande              | Drehknopf                 |
|                               |  | 1    | 2    | 2    | 5    |   |  | 2000X10500                          | Rubinetto fuoco 5,5 kW     | Gas ring cock 5,5 kW        | Robinet feu 5,5 kW           | Gashahn Kochstelle 5,5 kW |
|                               |  | 1    | 2    | 3    | 6    |   |  | X13900                              | Termocoppia anteriore      | Front thermocouple          | Thermocouple anter.          | Thermoelement hint.       |
|                               |  | 1    | 2    | 4    | 7    |   |  | 3000X10500                          | Rubinetto fuoco 3,5 kW     | Gas ring cock 3,5 kW        | Robinet feu 3,5 kW           | Gashahn Kochstelle 3,5 kW |
|                               |  | 1    | 2    | 2    | 8    |   |  | X21700                              | Spartifiamma 5,5 kW        | Flame spreader 5,5 kW       | Diffuseur de flamme 5,5 kW   | Flammverteiler 5,5 kW     |
|                               |  | 1    | 2    | 3    | 9    |   |  | 0550X25000                          | Griglia smaltata           | Enamel Grid                 | Grille emaillee              | Lackiert. Bennerrost      |
|                               |  | 1    | 2    | 2    | 10   |   |  | 0900X22100                          | Corpo bruciatore 5,5 kW    | Burner body 5,5 kW          | Corps bruleur 5,5 kW.        | Brennerkörper 5,5 kW      |
|                               |  | 1    | 2    | 3    | 11   |   |  | 0550B84400F                         | Bacinella                  | Tray                        | Cuvette                      | Becken                    |
|                               |  | 1    | 2    | 4    | 12   |   |  | 0900X22200                          | Corpo bruciatore 3,5 kW    | Burner body 3,5 kW          | Corps bruleur 3,5 kW.        | Brennerkörper 3,5 kW      |
|                               |  | 1    | 2    | 2    | 13   |   |  | 0900X21400                          | Venturi bruciatore 5,5 kW  | Burner venturi 5,5 kW       | Venturi bruleur 5,5 kW       | Venturi Brenner 5,5 kW    |
|                               |  | 2    | 4    | 6    | 14   |   |  | Y20300                              | Pilota                     | Pilot                       | Veilleuse d'allumage         | Zündflammenbrenner        |
|                               |  | 1    | 2    | 3    | 15   |   |  | X14100                              | Termocoppia posteriore     | Rear ring thermocouple      | Thermocouple feu posterieure | Thermoel. Hintere Kochst. |
|                               |  | 2    | 4    | 6    | 16   |   |  | X19901                              | Regolatore aria            | Air regulator               | Regleur d'air                | Luftregler                |
|                               |  | 2    | 4    | 6    | 17   |   |  | X19900                              | Corpo pilota               | Pilot body                  | Corps veilleuse d'allumage   | Körper Zündflammenbren.   |
|                               |  | 2    | 4    | 6    | 18   |   |  | 0000X16100                          | Porta iniettore            | Injector-holder             | Porte-injecteur              | Düsenträger               |
|                               |  | 1    | 2    | 4    | 19A  |   |  | X33600                              | Iniettore GPL fuoco 3,5 kW | Ring LPG injector 3,5 kW    | Injecteur gaz feu 3,5 kW     | Gasdüse GPL Kochst 3,5 kW |
|                               |  | 1    | 2    | 4    | 19B  |   |  | X34700                              | Iniettore metano 3,5 kW    | Natural gas injector 3,5 kW | Injecteur methane 3,5 kW     | Gasdüse Methan 3,5 kW     |
|                               |  | 4    | 4    | 4    | 20   |   |  | X61000                              | Piedino                    | Foot                        | Pied                         | Fuss                      |