

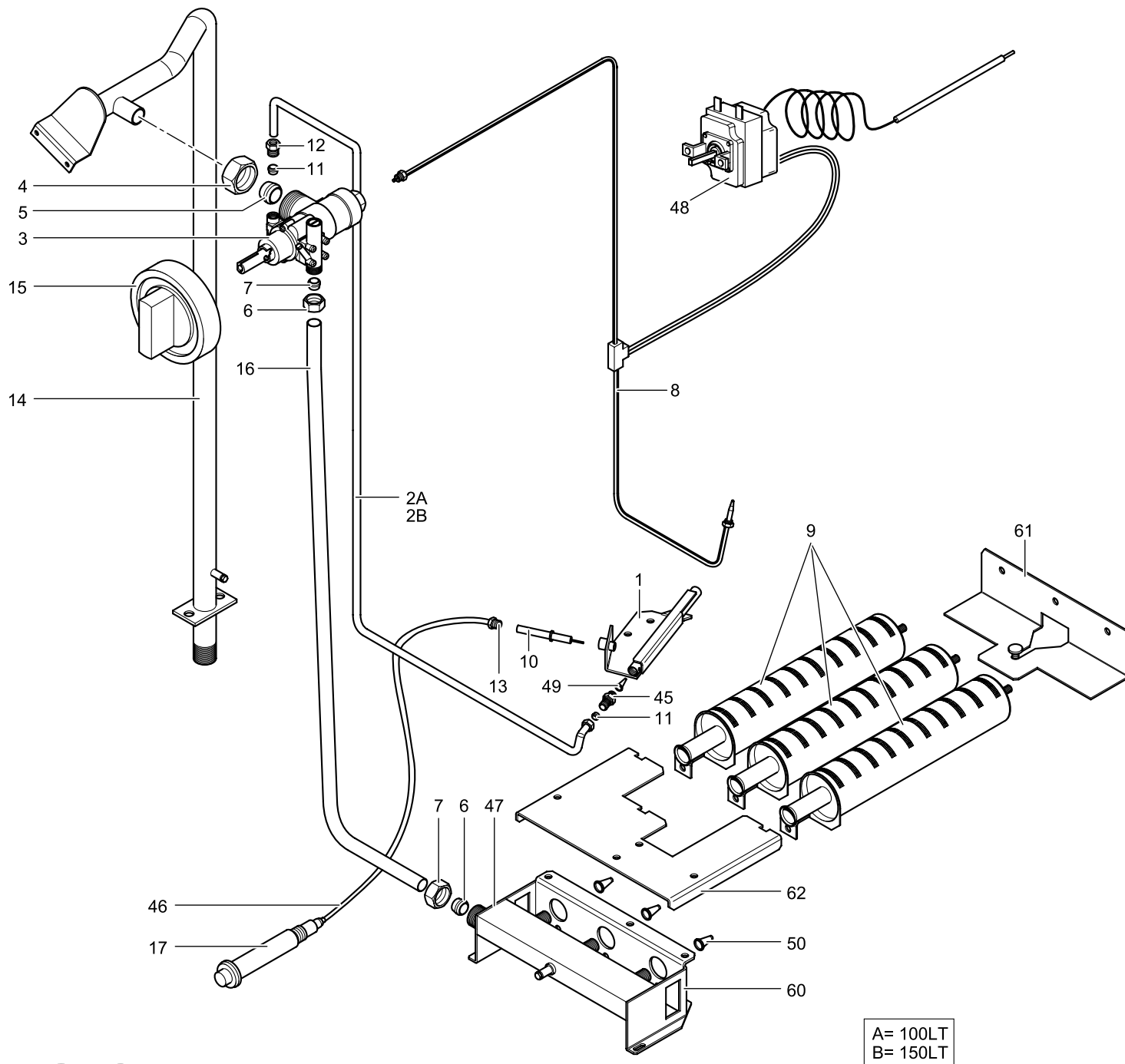
"A"

A= 100LT
B= 150LT

G100
G150

TAV. 036

MAGIS MAGISTRA



A= 100LT
B= 150LT

G100
G150

MAGIS MAGISTRA

TAV. 036

TAVOLA	POS.	CODICE	ITALIANO	FRANCESE	INGLESE	TEDESCO
TAV.036	1	GACP800065	AS. PILOTA	SPARK SUPPORT	PILOT	PILOTBRENNER
TAV.036	2A	PACP800203	TU.PILOTA BRUC. G100T9	TUBE VEILLEUSE	PILOT PIPE	PILOTBRENNERROHR
TAV.036	2B	PACP800212	TU.PILOTA BRUC. G150T9	TUBE VEILLEUSE	PILOT PIPE	PILOTBRENNERROHR
TAV.036	(3)	RTCP800019	RUB.V.	ROBINET DE GAS	GAS TAP	HAHN
TAV.036	4	RTCP800021	CALOTTA RUB.D.20	ECROU POUR ROBINET D.20	NUT FOR TAP D.20	MUTTER FÜR SCHLAUCH D.20
TAV.036	5	RTCP800020	BICONO RUB.D.20	BICONE D.20	DOUBLE CONE D.20	DOPPELKONUS D.20
TAV.036	6	RTCP800022	CALOTTA RUB.D.16	ECROU POUR ROBINET D.16	NUT FOR TAP D.16	MUTTER FÜR SCHLAUCH D.16
TAV.036	7	RTCP800023	BICONO RUB.D.16	BICONE D.16	DOUBLE CONE D.16	DOPPELKONUS D.16
TAV.036	(8)	RTCU700374	T/COPPIA	THERMOCOUPLE	THERMOCOUPLE	THERMOELEMENT
TAV.036	9	RTCU800335	BRUC.CENT.	BRÛLEUR CENTRALE	CENTRAL BURNER	MITTLERER BRENNER
TAV.036	(10)	RTCU900010	CAND.ROT.	BOUGIE OXIDE RONDE	ROUND SPARK	ZÜNDKERZE
TAV.036	11	RTCU900018	BICONO D.6	BICONE D.6	DOUBLE CONE D.6	DOPPELKONUS D.6
TAV.036	12	RTCU900019	CALOTTA D.6	ECROU D.6	NUT D.6	MUTTER D.6
TAV.036	13	RTCU900215	RACCORDO CAND.PIL.ST.	RACCORD POUR BOUGIE VEILLEUSE	FITTING FOR PILOT SPARK PLUG	ANSCHLUSSTÜCK
TAV.036	14	162902	AS.RAMPA	RAMPE	RAMP	RAMPE
TAV.036	(15)	164360	MANOP.RUB.V.	POIGNÉE ROBINET	TAP KNOB	HAHNKUGELGRIFF
TAV.036	16	164808	TUBO AL. BRUCIATORE	TUBE D'ALIMENTATION BRÛLEUR	BURNER FEEDING PIPE	BRENNERVERSORGUNGSRÖHR
TAV.036	(17)	RTCU700020	ACC.PIEZO	ALLUMAGE PIEZO	PIEZO IGNITION	PIEZOELEKTRISCHER ANZÜNDER
TAV.036	18	RTBF900013	CERN.P.A.	CHARNIÈRE PORTE	DOOR HINGE	TÜRANGEL
TAV.036	(19)	RTCU900013	CALOTTA D.10	ECROU D.10	NUT D.10	MUTTER D.10
TAV.036	(20)	RTCU900012	BICONO D.10	BICONE D.10	DOUBLE CONE D.10	DOPPELKONUS D.10
TAV.036	21	RTCP700003	RUB.CAR.ACQ.	WATER TAP	ROBINET DE L'EAU	WASSERHAHN
TAV.036	22	RTCP800024	EROGATORE ACQUA	DISTRIBUETUR DE L'EAU	WATER DISTRIBUTOR	WASSERVERSORGER
TAV.036	23	RTCP800026	MOLLA CERNIERA	RESSORT DE LA CHARNIÈRE	HINGE SPRING COVER	MANOMETER
TAV.036	(24)	RTCU900103	NIPLES 3/8"	NIPLES 3/8"	NIPLES 3/8"	NIPPEL 3/8"
TAV.036	(25)	170328	COPERCHIO	COUVERCLE	COVER	ABDECKUNG
TAV.036	26A	162899	PI.INF.G100	PLAN INFÉRIEUR G100	LOWER PLANE G100	UNTERE EBENE G100
TAV.036	26B	162886	PI.INF.G150	PLAN INFÉRIEUR G150	LOWER PLANE G150	UNTERE EBENE G150
TAV.036	27	164460	CERNIERA COMPLETA	CHARNIÈRE COMPLÈTE	COMPLETE HINGE	TÜRANGEL
TAV.036	28	RTCP900004	RUB.SCA.	ROBINET DE DÉCHARGE DE L'EAU	WATER DISCHARGE TAP	ABLASSHAHN
TAV.036	29	RTCP900018	BORCHIA	CLOU	BOSS	AUFLAGE
TAV.036	30	160940	TU.AL.EROG.ACQ.V.G100T9	TUBE DISTRIBUTION ECU	WATER FEEDING PIPE	HAHNVERSORGUNGSRÖHR
TAV.036	31	160028	SQ.FIS.CRUSCOTTO	ÉGUERRE DE FIXAGE DU PANNEAU DE CONTRÔLE	BRACKET TO FIX THE CONTROL PANEL	STEUERTAFELBEFESTIGUNGSWINKEL
TAV.036	32	160270	MANIGLIA NICH.SAT.	POIGNÉE	COVER	HANDGRIFF
TAV.036	33	GACU800014	GRIGLIA CAM.	GRILLE DE PLAQUE	WORK PLANE GRATE	PLATTENROST
TAV.036	34A	162867	C/PORTA INF. G100	CONTRE PORTE G100	COUNTER DOOR G100	GEGENTÜR G100
TAV.036	34B	162885	C/PORTA INF.G150	CONTRE PORTE G150	COUNTER DOOR G150	GEGENTÜR G150
TAV.036	35A	162868	PORTA INF. G100	PORTE G100	DOOR G100	TÜR G100
TAV.036	35B	162884	PORTA INF.G150	PORTE G150	DOOR G150	TÜR G150
TAV.036	36	162676	FIANCO DX	CÔTÉ DROITE	RIGHT SIDE	RECHTE SEITE
TAV.036	37	162677	FIANCO SX	CÔTÉ GAUCHE	LEFT SIDE	LINKE SEITE
TAV.036	38	163177	AS.CRUSCOTTO	PANNEAU DE CONTRÔLE	CONTROL PANEL	STIRNBRETT
TAV.036	(39)	164362	MAN.RUB.CAR.ACQ. ACQ. FREDDA	POIGNÉE ROBINET EAU	WATER TAP KNOB	HAHNKUGELGRIFF
TAV.036	(39)	164390	MAN.RUB.CAR.ACQ. ACQ. CALDA	POIGNÉE ROBINET EAU	WATER TAP KNOB	HAHNKUGELGRIFF
TAV.036	40A	164280	AS.PENTOLA G100	RÉCIPIENT G100	BOWL G100	TOPFBEHÄLTER G100
TAV.036	40B	164283	AS.PENTOLA G150	RÉCIPIENT G150	BOWL G150	TOPFBEHÄLTER G150
TAV.036	41	170321	MANIGLIA COPERCHIO	POIGNÉE DU COUVERCLE	COVER HANDLE	TOPFDECKEL
TAV.036	42	160927	NIPLES	NIPLES	NIPLES	NIPPEL
TAV.036	43A	162869	FACCIATA EST. G100	DEVANTURE EATERNE G100	EXTERNAL FACE G100	AUSSENVORDERWAND G100
TAV.036	43B	162876	FACCIATA EST. G150	DEVANTURE EATERNE G150	EXTERNAL FACE G150	AUSSENVORDERWAND G150

TAV.036	44	160928	PAR.ANT.CAM.	CHEMINÉE INTÉRIEURE	INTERNAL CHIMNEY	INNENSCHORNSTEIN
TAV.036	45	RTCU800339	CALOTTA D.6 PIL.	ECROU D.6	NUT D.6	MUTTER D.6
TAV.036	46	RTBF700038	CAVO ACC.	CABLE D'ALLUMAGE	LIGHTING CABLE	ZÜNDKABEL
TAV.036	47	160946	AS SUPP.INIETT.	SUPPORT INJECTEUR	INJECTOR SUPPORT	EINSPRITZERTÜR
TAV.036	48	RTCP800067	TERMOSTATO LIMIT	THERMOSTAT LIMIT	LIMIT THERMOSTAT	THERMOSTAT LIMIT
TAV.036	49	VEDI MAN. UGELLI	INIETTORE PILOTA	INJECTEUR VEILLEUSE	PILOT INJECTOR	PILOTBRENNEREINSPRITZE
TAV.036	50	VEDI MAN. INIETT.	INIETTORE BRUCIATORE	INJECTEUR	INJECTOR	EINSPRITZE
TAV.036	51	165921	POSTERIORE	PAROI ARRIÈRE	REAR WALL	RÜCKWAND
TAV.036	52	160929	PAR.POST.CAMINO	CHEMINÉE INTÉRIEURE	INTERNAL CHIMNEY	INNENSCHORNSTEIN
TAV.036	53	164806	TU.AL.ACQ.CALDA	TUBE ALIMENTATION EAU CHAUDE	HOT WATER FEEDING PIPE	VERSORGUNGSROHR
TAV.036	54	MPGOM27T00	TUBO GOMMA	TUBE EN CAOUTCHAUC	RUBBER PIPE	GUMMISCHLAUCH
TAV.036	55	160436	TRA.UN.FIANCHI ANT.	CROISILLON ANTÉRIEURE	BACK CROSSBAR	VORDERER QUERTRÄGER
TAV.036	56	164809	AS.ATT.SCA.ACQUA	ATTAQUE DE DECHARGE DE L'EAU	WATER DISCHARGE CONNECTION	ABLASS
TAV.036	57	164807	TU.AL.ACQ.FREDDA	TUBE ALIMENTATION EAU FROIDE	COLD WATER FEEDING PIPE	VERSORGUNGSROHR
TAV.036	58	166429	PIEDINO	PIED	FOOT	FUSS
TAV.036	59	GACP900023	AS.ATT.CAR.ACQUA	ATTAQUE DE L'EAU	WATER CONNECTION	WASSERANSCHLUß
TAV.036	60	160946	SUP.INIETTORI	SUPPORT INJECTEUR	INJECTOR SUPPORT	EINSPRITZHALTERUNG
TAV.036	61	160457	SQ.POST.FIS.BRUC.	EGUERRE FIXAGE BRÛLEUR	BRACKET TO FIX BURNER	BRENNERHALTEWINKEL
TAV.036	62	160458	PROT.BRUC.	PROTECTION DU BRÛLEUR	BURNER PROTECTION	BRENNERSCHUTZ
TAV.036	63	165334	TRA.FIS.CERNIERA COMPLETA	CROISILLON	CROSSBAR	QUERTRÄGER
TAV.036	64	RTCU701060	MARCHIO MBM ADESIVO	MARQUE MBM	MBM MARK	LOGO MBM
TAV.036	65	166426	PROTEZIONE ANTERIORE CALORE	PROTECTION	PROTECTION	SCHUTZ
TAV.036	66	166427	DEFLETTORE POSTERIORE	DEFLECTEUR	DEFLECTOR	UMLENKBLECH
TAV.036	67	172109	SFERA BACHELITE D.40 M10 - PS4010L	BALL	SPHERE	KUGEL
TAV.036	68	172110	PUNTALE ALETTATO D.20 - 05006	POINTE	TIP	DORN

○ = Ricambi consigliati - Recommended spare parts

A = 100 LT

B = 150 LT