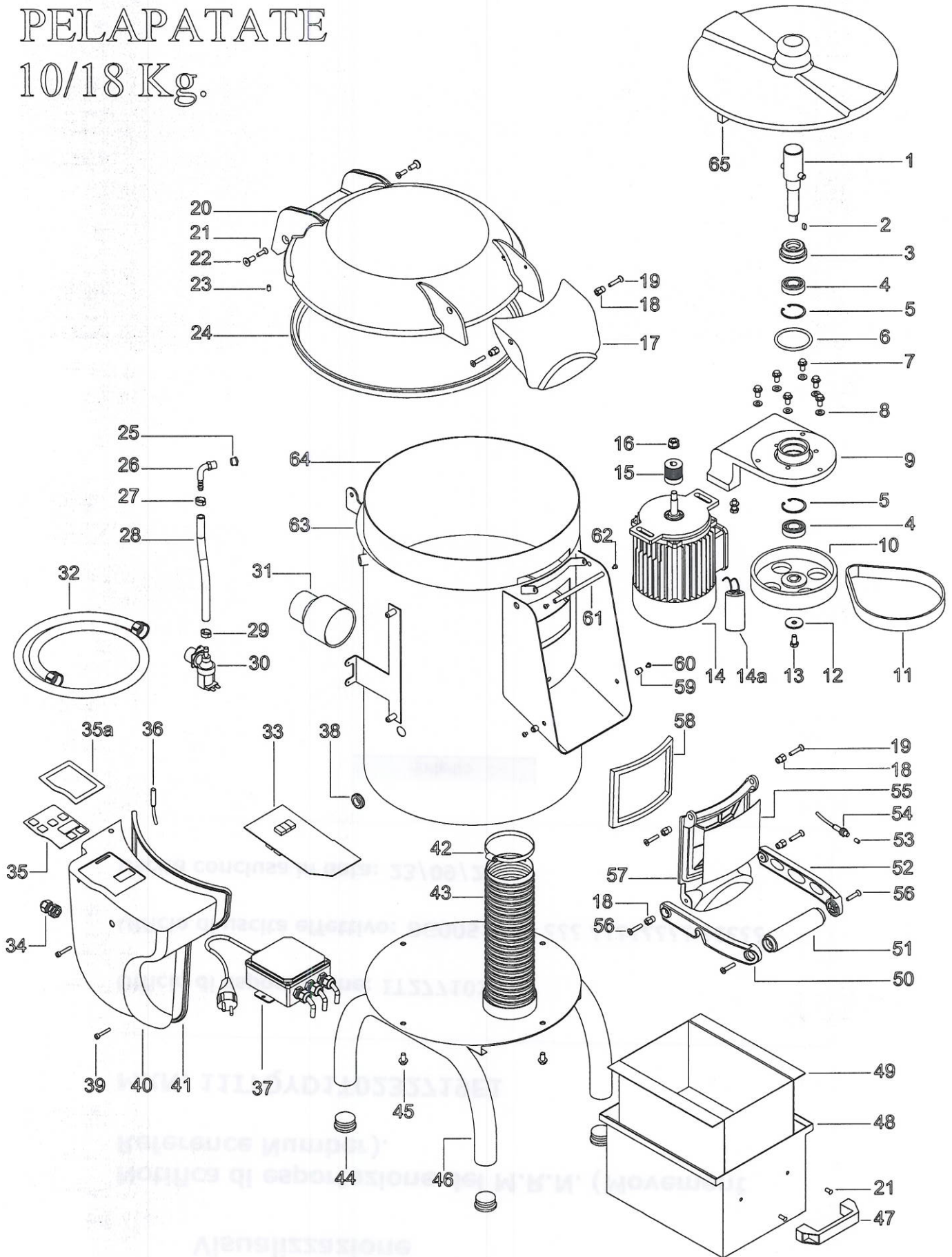


PELAPATATE

10/18 Kg.





PREZZI NETTI

DATA ULTIMA MODIFICA	10/01/2011
----------------------	------------

NOTE

PELAPATATE 10-18 Kg. (CE)

N.	Denominazione	Codice
1	PERNO	F2677
2	CHIAVETTA 5x5x12	F2678
3	TENUTA MECCANICA D.25	F2679
4	CUSCINETTO 6004 2RS (n.2 pz.)	F2011
5	SEEGER DA 42 (n.2 pz.)	F2265
6	ANELLO OR 6225	F2680
7	VITE INOX M8x16 (n.6 pz.)	F2681
8	GUARNIZIONE VITE FLANGIA (n.6 pz.)	F2682
9	FLANGIA MOTORE	F2683
10	PULEGGIA CONDOTTA	F2684
11	CINGHIA J12	F2685
12	RONDELLA 8x32x2,5	F2054
13	VITE DA 8x25	F2177
14	MOTORE COMPLETO V.230/50Hz 10 Kg.	F2686
	MOTORE COMPLETO V.400/50Hz 10 Kg.	F2687
	MOTORE COMPLETO V.230/50Hz 18 Kg.	F2688
	MOTORE COMPLETO V.400/50Hz 18 Kg.	F2689
	MOTORE COMPLETO V.110/60Hz 10 Kg.	F2694
	MOTORE COMPLETO V.110/60Hz 18 Kg.	F2695
14a	CONDENSATORE DA 20 uF	F2587
	CONDENSATORE DA 30 uF	F2387
15	PULEGGIA MOTRICE	F2696
16	DADO M10	F2698
17	MANIGLIA COPERCHIO SUPERIORE	F2699
18	DADO SPECIAL INOX M6 (n.6 pz.)	F2700
19	VITE INOX M6x14 (n.4 pz.)	F2737
20	COPERCHIO TRASPARENTE	F2702
21	VITE 6x8 INOX (n.4 pz.)	F2883
22	VITE INOX COPERCHIO (n.2 pz.)	F2805
23	MAGNETE 6x15	F2705
24	GUARNIZIONE COPERCHIO	F2706
25	UGELLO GETTO D'ACQUA	F2707
26	RESCA PER UGELLO GETTO D'ACQUA	F2708
27	FASCETTA 13/15	F2709
28	TUBO ACQUA 8x22	F2710
29	FASCETTA 15/18	F2711
30	ELETTROVALVOLA	F2712
31	RIDUZIONE SCARICO 80/50	F2713
32	TUBO CARICO ACQUA	F2714
33	SCHEDA ELETTRICA DI COMANDO x 10/18	F2801
34	PRESSACAVO PG135	F2715
35	TASTIERA DIGITALE	F2716
35a	COPERTURA TASTIERA	F2806
36	MICRO MAGNETICO COPERCHIO	F2717

N.	Denominazione	Codice
37	SCHEDA POTENZA B.T. V.230/50-60Hz	F2718
	SCHEDA POTENZA B.T. V.400/50-60Hz	F2719
	SCHEDA POTENZA B.T. V.110/60Hz	F2720
38	PASSACAVO GOMMA 20mm	F2721
39	VITE DA 5x25 (n.2 pz.)	F2071
40	SCATOLA ELETTRICA	F2722
41	GUARNIZIONE SCATOLA ELETTRICA	F2723
42	FASCETTA 80/100	F2724
43	TUBO SCARICO 80mm	F2725
44	PIEDINO (n.4 pz.)	F2726
45	VITE 8x18 INOX (n.4 pz.)	F2881
46	FONDO CON GAMBE INOX	F2807
47	MANIGLIA CASSETTO	F2728
48	CASSETTO SCORIE	F2729
49	FILTRO SCORIE	F2730
50	BRACCIO SINISTRO MANIGLIA	F2731
51	IMPUGNATURA MANIGLIA	F2732
52	BRACCIO DESTRO MANIGLIA	F2733
53	MAGNETE 6x15	F2705
54	MICRO MAGNETICO SPORTELLO	F2735
55	ADESIVO SPORTELLO	F2736
56	VITE INOX M6x25 (n.4 pz.)	F2701
57	SPORTELLO	F2738
58	GUARNIZIONE SPORTELLO	F2739
59	BOCCOLA INOX (n.2 pz.)	F2740
60	VITE 6x8 INOX (n.2 pz.)	F2883
61	BARRA MANIGLIA COPERCHIO	F2742
62	VITE 5x8 INOX (n.2 pz.)	F2882
63	CARENA INOX 10Kg.	F2744
	CARENA INOX 18 Kg.	F2745
64	TELA ABRASIVA 10 Kg.	F2746
	TELA ABRASIVA 18 Kg.	F2747
65	PIATTO ABRASIVO PELAPATATE	F2750

