

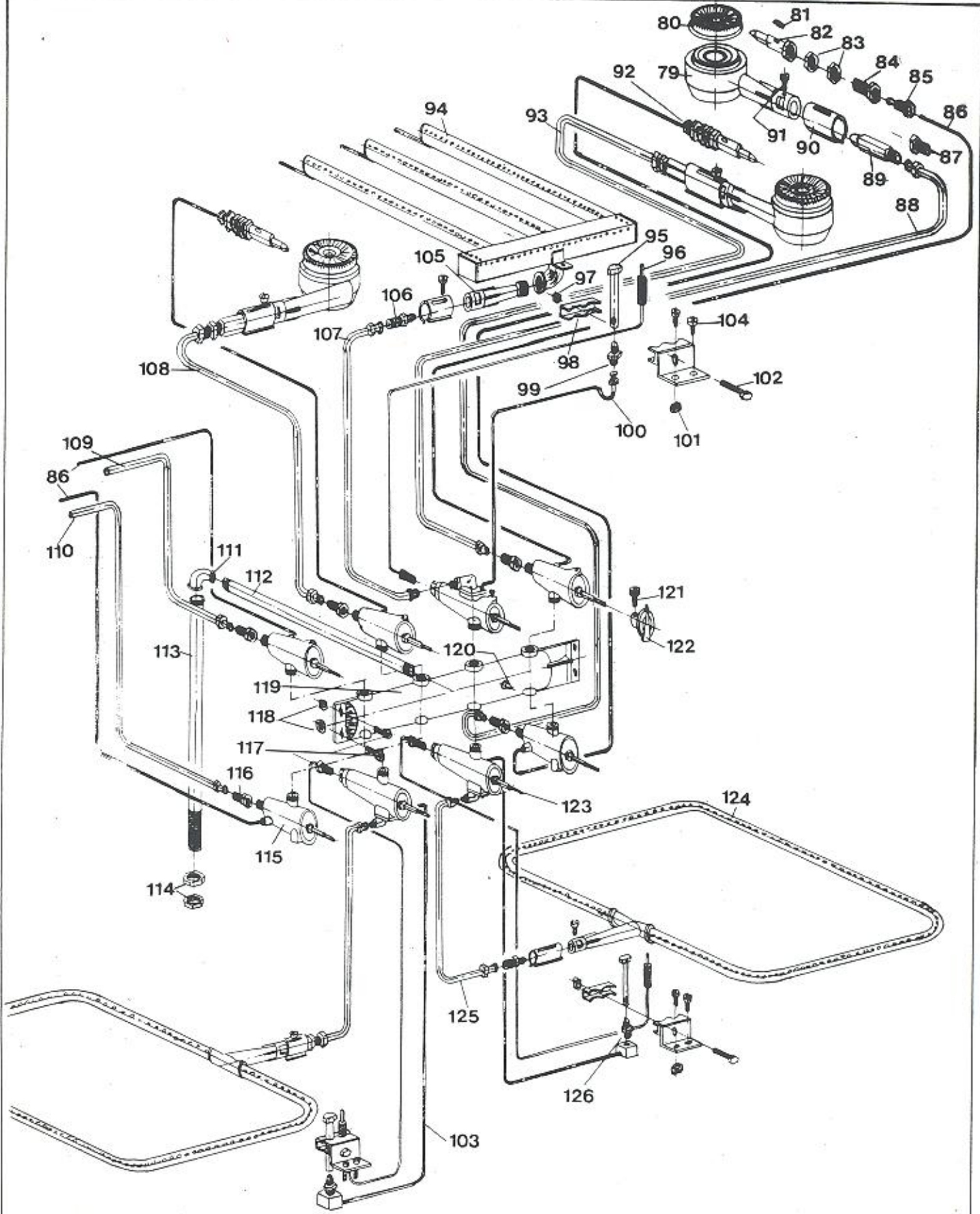
Fecha	Nombre
5-8-88	

COCINA DOBLE SERVICIO S-242 PA

PLANO: RF-25.01.000
 Sustituye a:
 Sustituido por:

DESPIECE COCINA S-242/PA

<u>POSICION</u>	<u>DENOMINACION</u>	<u>CANTIDAD</u>	<u>CODIGO</u>	<u>PTS/U.</u>
01	Tapón de 315 sobre plancha	1	10.05.095	
02	Deflector auxiliar plancha	1	10.05.105	
03	Reja reductora	1	10.06.106	
04	Parrilla fuegos abiertos	4	10.05.021	
05	Gancho	1	24.01.308	
06	Reja salida vahos	1	10.05.040	
07	Deflector quemador plancha	1	10.05.106	
08	Sobre plancha 642x578	1	10.05.005	
09	Sobre plancha 642x578	1	10.05.004	
10	Tapón Ø 70 sobre plancha	1	10.05.096	
11	Cuerpo chimenea	2	24.01.311	
11	Posterior chimenea	2	24.01.312	
11	Angulo chimenea	2	24.01.309	
12	Tornillos fijación chimenea	4	10.10.281	
13	Posterior cocina	1	25.01.201	
14	Lateral exterior izquierdo	1	24.03.806	
15	Tuercas exagonales	20	10.10.306	
16	Tornillos	20	10.10.278	
17	Travesaño fuegos abiertos	2	25.01.212	
18	Porta inyector quemador fresado	4	24.01.211	
19	Plato carcasa	1	25.01.213	
20	Conjunto sobre cocina	1	25.03.302	
21	Babero recoge grasas	1	25.01.228	
22	Refuerzo techo horno	1	24.01.110	
23	Soporte intermedio barra	1	10.06.071	
24	Tabique superior	1	25.01.210	
25	Tapa aislamiento horno	2	24.01.115	
26	Bandeja recoge grasas	1	24.01.230	
27	Travesaño intermedio derecho	1	24.01.225	
28	Escuadra fijación plancha	1	24.01.218	
29	Lateral exterior derecho	1	24.03.806	
30	Barras cocina	2	25.01.307	
31	Tornillos fijación soporte barras	6	10.10.323	
32	Soporte final barra	2	10.06.070	
33	Banda superior frontal	2	24.03.808	
34	Tornillos fijación bandas	4	10.10.320	
35	Tornillos fijación lateral	4	10.10.320	
36	Marco adorno falsa fachada	2	24.01.123	
37	Parte posterior fondo horno	2	24.01.131	
38	Parte delantera fondo horno	2	24.01.130	
39	Puerta horno	2	24.03.812	
40	Conjunto horno	2	25.01.100	
41	Adorno indicador	4	24.01.812	
42	Indicador	1	25.01.810	
43	Aislamiento lateral horno	4	10.01.230	
44	Tornill.fijac. asa puerta horno	8	10.10.038	
45	Soporte final asa puerta horno	4	10.06.072	
46	Asa puerta horno	2	24.01.601	
47	Puerta horno	2	24.03.812	
48	Contrapuerta horno	2	24.01.603	
49	Aislamiento puerta horno	2	10.06.151	
50	Tornillos fijación marco	8	10.10.320	
51	Aislamiento techo horno	2	10.06.150	
52	Protección tubo piloto horno	2	24.01.222	
53	Eje rueda balancín	4	24.01.610	
54				
55				
56	Puente contrapuerta	4	24.01.612	
57	Sector puerta horno	4	24.01.608	
58	Rueda balancín	2	24.01.611	
59	Eje bisagra puerta horno	8	24.01.606	
60	Casquillos sector	8	24.01.609	
61	Pasadores abiertos	16	10.10.368	
62	Bisagras puerta horno	4	24.01.607	
63	Bandeja horno	2	24.01.124	
64	Puntal delantero	2	24.01.214	
65	Rueda balancín	2	24.01.611	
66	Protección derecha lateral horno	2	24.01.113	
66	Protección izquierda lateral horno	2	24.01.114	
67	Apoyo patas	2	24.01.215	
68				
69	Muelle puerta horno	4	10.06.051	
70				
71	Soporte aislamiento corto	4	24.01.117	
72	Soporte aislamiento largo	4	24.01.118	
73	Travesaños fuegos abiertos	2	25.01.227	
74	Tuercas exagonales	16	10.10.308	
75	Brida fijación pies	4	10.05.145	
76	Tornillos fijación brida pies	16	10.10.321	
77	Pies cocina	4	24.01.223	
78	Base pies	4	10.06.060	



Fecha	Nombre	
5-9-88		
COCINA DOBLE SERVICIO S-242 PA		PLANO: RF-25.01.000
		Sustituye a:
		Sustituido por:

DESPIECE COCINA S-242/PA

<u>POSICION</u>	<u>DENOMINACION</u>	<u>CANTIDAD</u>	<u>CODIGO</u>	<u>PTS/U.</u>
79	Cuerpo quemador fresado	5	10.05.050	
80	Tapeta quemador fresado	5	10.05.051	
81	Inyector gas propano	5	10.07.016	
81	Inyector gas natural	5	10.07.017	
81	Inyector gas hulla	5	10.07.018	
82	Cuerpo micropiloto	5	10.07.008	
83	Tuercas fijación micropiloto	10	10.07.008	
84	Porta inyectores	5	10.07.008	
85	Racord unión	5	10.07.008	
86	Tubos conducción gas piloto	5	25.01.536	
87	Porta inyector quemador fresado	5	10.09.099	
88	Tubo quemador posterior derecho	1	24.01.502	
89	Inyector quemadores fresados	5	10.09.096	
90	Anilla regulación aire	5	24.01.715	
91	Tornillo sujección anilla aire	8	10.10.287	
92	Conjunto micropiloto	5	10.07.008	
93	Tubo quemador delantero derecho	1	25.01.504	
94	Conjunto quemador plancha	1	25.01.701	
95	Cuerpo piloto horno y plancha	3	24.01.707	A240777
96	Termopar	4	10.07.040	
97	Tuerca exagonal	4	10.10.296	
98	Soporte piloto	4	24.01.220	
99	Inyector piloto plancha	2	24.01.129	
100	Tubo piloto plancha	2	10.09.097	
101	Tuerca exagonal	2	25.01.506	
102	Tornillo exagonal	8	10.10.308	
103	Tornillo exagonal	4	10.10.115	
103	Conjunto tubo piloto horno	2	25.01.508	
104	Tornillos fijación soporte	8	10.10.319	
105	Tubo venturi quemador plancha	1	10.05.071	
106	Inyector quemador plancha y horno	1	10.09.095	
107	Tubo quemador plancha	3	25.01.505	
108	Tubo quemador placa	1	25.01.527	
109	Tubo quemador posterior izquierdo	1	25.01.501	
110	Tubo quemador delantero izquierdo	1	25.01.503	
111	Codo tubo entrada gas	1	10.10.378	
112	Tubo entrada batería	1	24.01.402	
113	Tubo entrada gas	1	24.01.405	
114	Tuercas fijación tubo	2	10.10.402	
115	Grifo industrial	4	10.07.001	
116	Suplemento boca grifo	4	10.09.130	
117	Tornillos fijación batería	4	10.10.030	
118	Tuercas exagonales	4	10.10.297	
119	Batería	1	25.01.401	
120	Válvula toma de presión	1	10.09.120	
121	Tornillo fijación mando	8	10.06.109	
122	Mando grifos	8	10.06.080	
123	Grifos válvula	4	10.07.002	
124	Conjunto quemador horno	2	24.01.708	
125	Conjunto tubo quemador horno	2	24.01.507	
126	Inyector piloto horno	2	24.01.524	