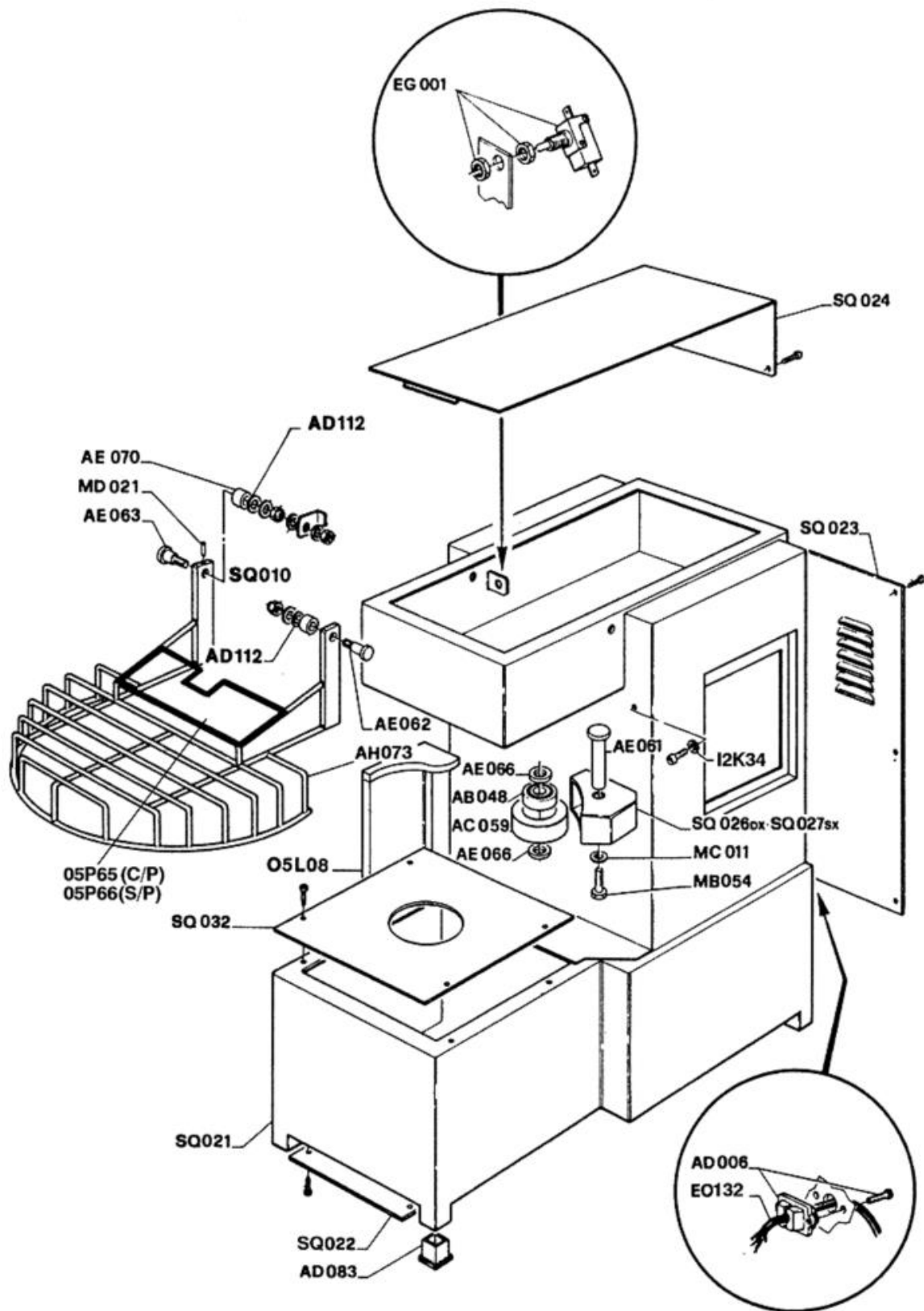
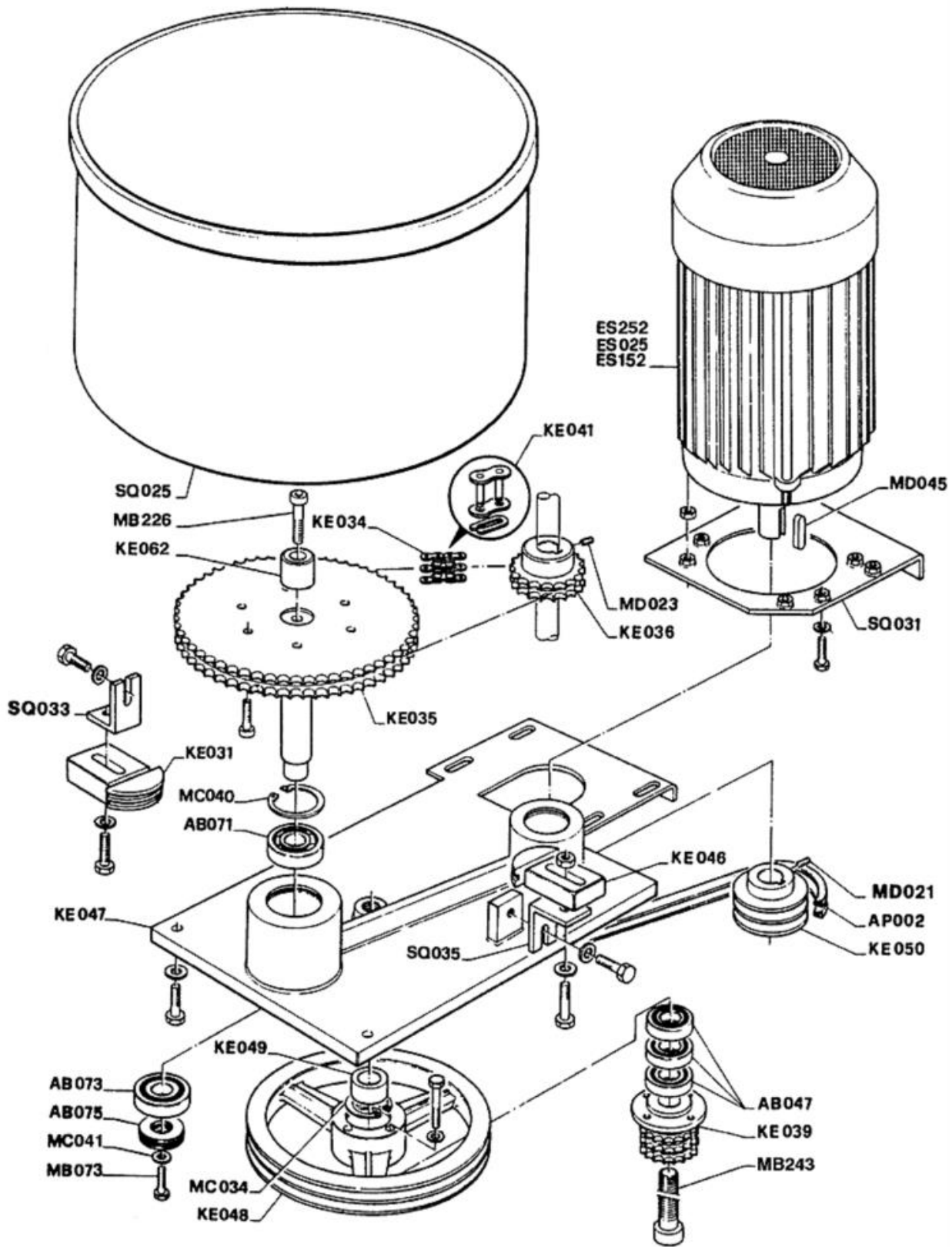


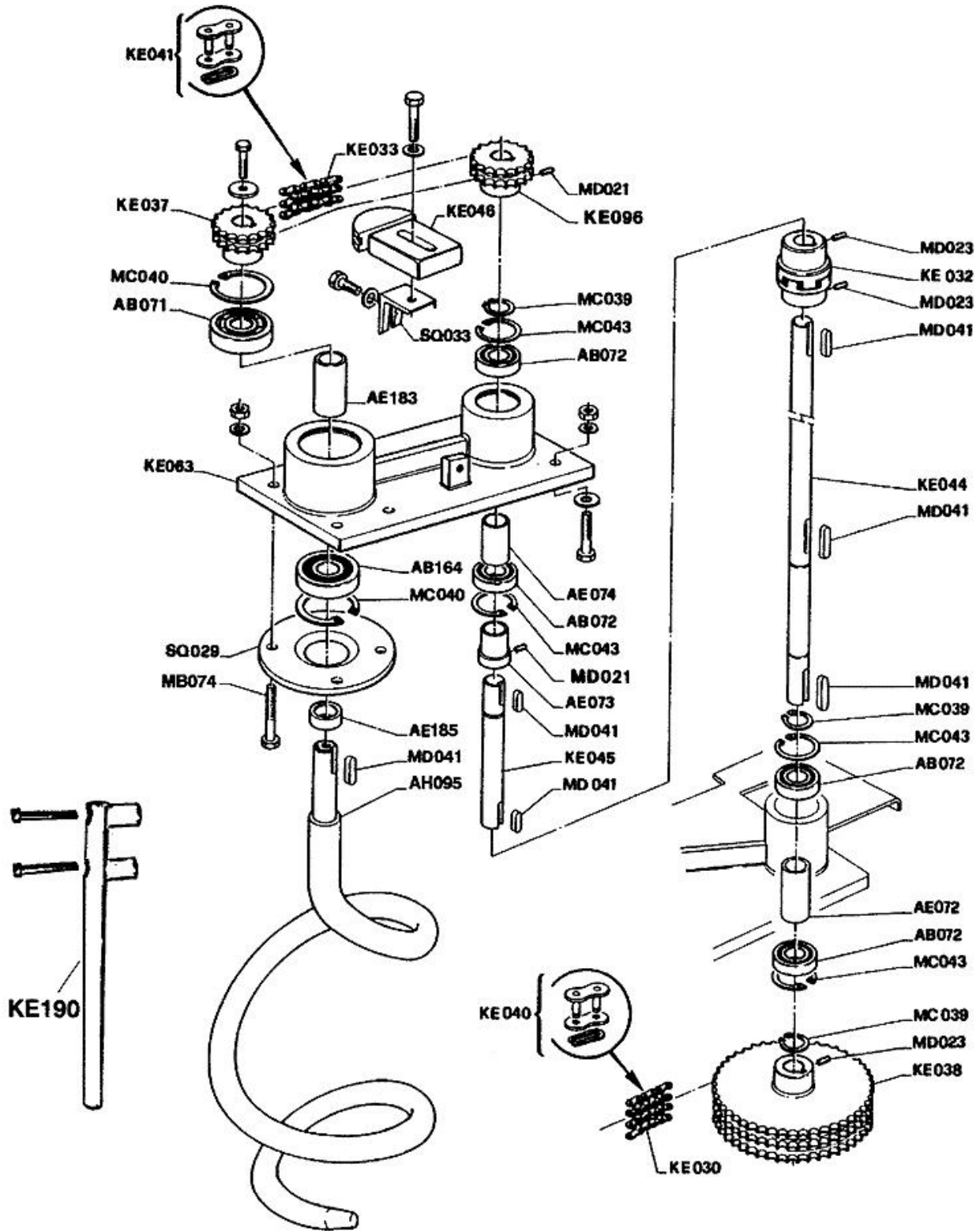
- 1 Carrozzeria
- 2 Motore
- 3 Spirale 501 - 502
- 4 Quadro una velocità
- 5 Quadro due velocità



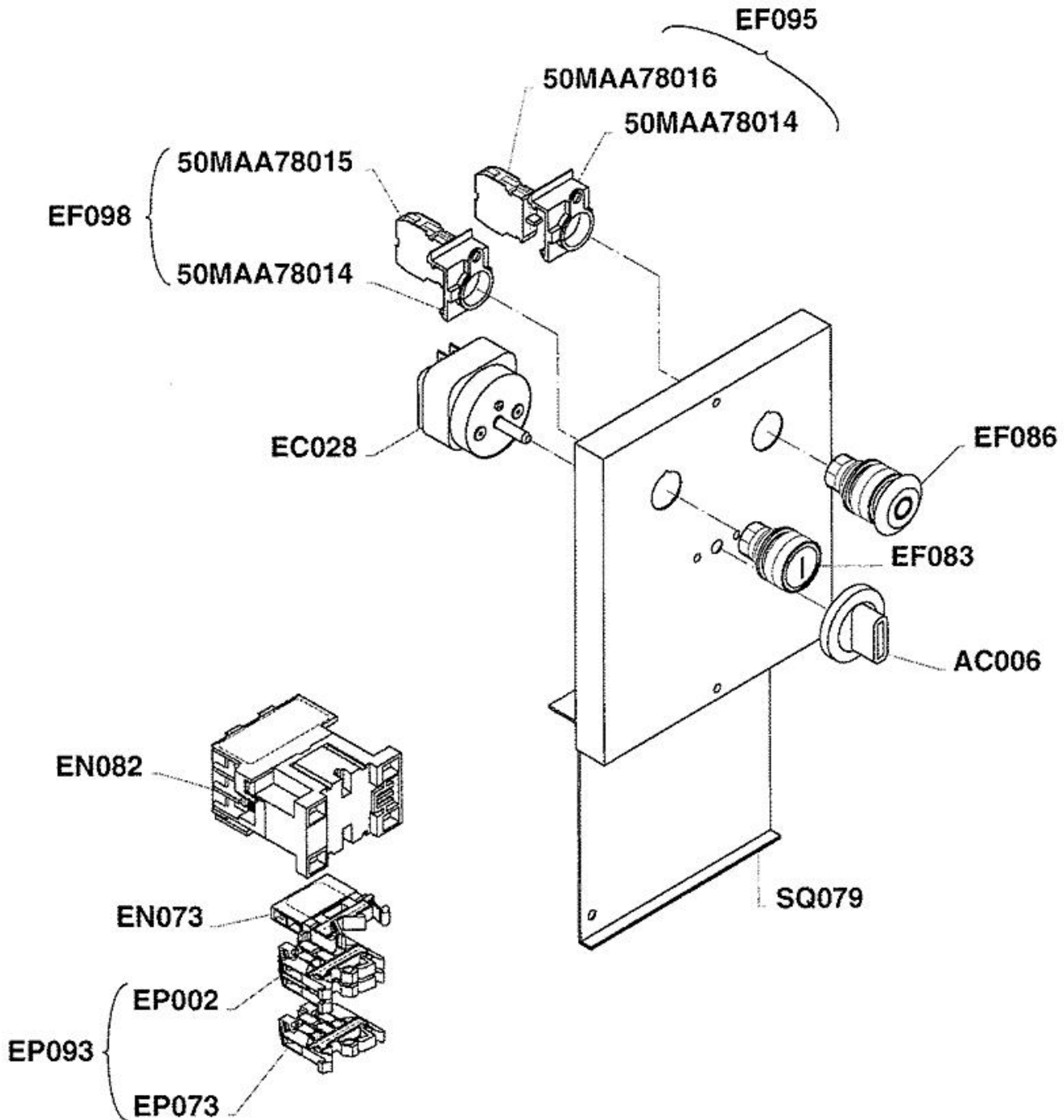
Pos	Codice	Descrizione	notes	Prezzo (EUR)
0	AB048	CUSCINETTO SKF 6204 2Z KG.20		
0	AC059	RUOTA RULLO MM.85X40 IMP.KG.50		
0	AD006	Pressacavo + viti		
0	AD083	PUNTALE QUADRO 40X40 KG.50		
0	AD112	RONDELLA NYLON 26X3(20X3)D.110		
0	AE062	PERNO DX FISS.GR.TP.C.(O5U03)C		
0	AE063	PERNO SX FIS.GRIGLIA(O5U02)CR.		
0	AE066	DIST.RUOTA SUPP.V.25X5 Z(O5U04		
0	AE070	DISTANZ.GRIGLIA D.25 CR(O5U05)		
0	AH061			
0	AH073	GRIGLIA IMP.KG.50 TP.N.		
0	EG001	Micro		
0	EO132	CAVO ALIM.5X1,5 LG.3,5MT H07		
0	I2K34	Tampone ferma cassetto		
0	MB054	VITE TCEI M10x16		
0	MC011	RONDELLA PIANA M10		
0	MD021	GRANO A PUNTA 5927 6X10 8.8		
0	O5L08	SALVAMANI		
0	O5P65	SCATOLA X GRIGLIA KG.50+PALO		
0	O5P66	SCATOLA X GRIGLIA KG.50 S/PALO		
0	SQ010	STAFFA MICRO SAGOM.30-50-PF330		
0	SQ021	SCOCCA		
0	SQ022	FONDO IMP.KG.50 VERN.(O5P10)		
0	SQ023	SCHIENALE IMP.KG50 VERN(O5P11)		
0	SQ024	C.COPERCHIO KG50 VERN.(O5PC0)		
0	SQ026	Portaruota dx		
0	SQ027	C.PORTAR.SX KG.50 VERN(O5P17)		
0	SQ032	Sotto-pentola		



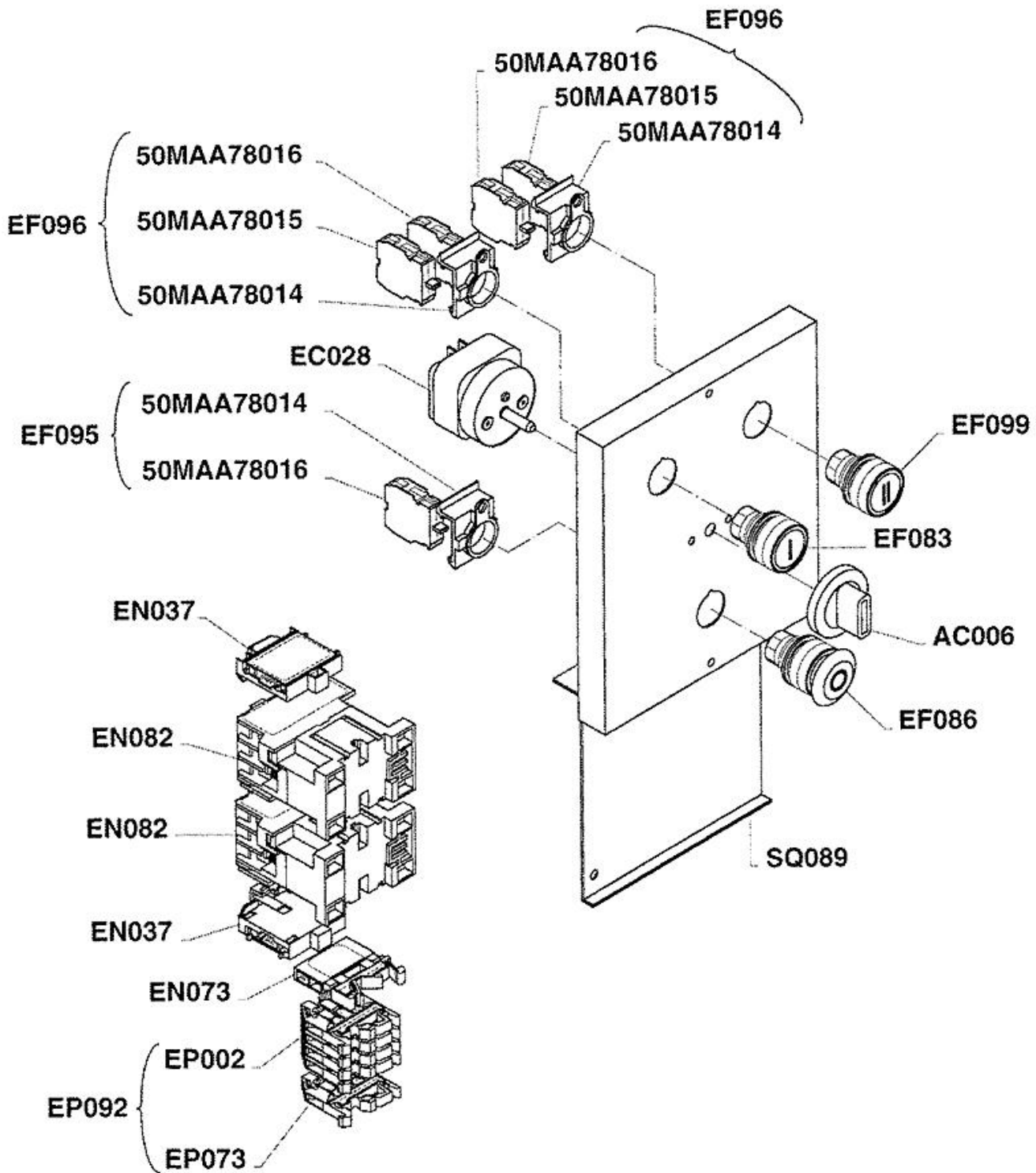
Pos	Codice	Descrizione	notes	
0	AB047	CUSCINETTO SKF 6004 ZZ KG.20		
0	AB071	CUSCINETTO SKF 3306 IMP.KG 50		
0	AB073	CUSCINETTO SKF 6006 2Z KG.50		
0	AB075	CUSCINETTO 51105 KG.50-BM2		
0	AP002	CINGHIOLO TRAPEZ.A46 KG.50-AS		
0	ES025			
0	ES152	MOT.M112 KW1,65 V230/400T F501		
0	ES252	MOT.M112 KW1,8/1 V.400 HZ50/60		
0	KE031	TENDIC.3/8" TRIPLO IMP.KG50/30		
0	KE034	SPEZ.CAT.1/2"D.mm1215 96R(KE41		
0	KE035	CORONA+PER.Z60 1/2D.KG50(O5W02		
0	KE036	PIGN.Z18 1/2"D.INF.KG.50(O5W03		
0	KE039	PIGNONE C/FLANG.Z18 3/8T(O5W06		
0	KE041	GIUNTO CATENA 1/2"DOPPIO KG.50		
0	KE046	TENDICAT.1/2"D.VASCA KG.50-30		
0	KE047	C.PIASTR.TRAS.INF.KG50 Z.O5K29		
0	KE048	PULEGGIA 250 2A KG50 (O5W07)		
0	KE049	DIST.PUL.40X22,5 KG.50 Z(O5K25		
0	KE050	PULEGGIA 2A D=75 KG.50(O5W08)		
0	KE062	COD.CENTR.VASCA 35X33 Z(O5U17)		
0	MB073	VITE TE M8X20 INOX UNI 5739		
0	MB226	VITE TCEI M 12X35 UNI 5931 8.8		
0	MB243			
0	MC034	ANELLO SEEGER D.42 INTERNO		
0	MC040	ANELLO SEEGER X ALB.D=72 INT.		
0	MC041	RANELLA PIANA 8X32 F.L.INOX		
0	MD021	GRANO A PUNTA 5927 6X10 8.8		
0	MD023	GRANO M8X12 C/PUNTA Vedi MB050		
0	MD045	CHIAVETTA INOX 8X7X40		
0	SQ025	VASCA IMP.KG.50 500X340(O5K13)		
0	SQ031	Flangia fissaggio motore		
0	SQ033	ANG.TENDICAT.TRASM.SPIR(O5K09)		
0	SQ035	Angolare tendicatena		



Pos	Codice	Descrizione	notes	Prezzo (EUR)
0	AB071	CUSCINETTO SKF 3306 IMP.KG 50		
0	AB072	CUSCINETTO SKF 6205 2Z KG30-50		
0	AB164	CUSCINETTO 6207 2RS FAG KG.50		
0	AE072	DIST.CUSC.33X25,5X80 Z.(O5U12)		
0	AE073	DIST.FISS.S.ALB.TR.35X40(O5U13		
0	AE074	DIST.CUSC.33X25,5X40 Z(O5U14)		
0	AE183	DIS.CUS.46,5X21,7X30,5 Z(O5U18		
0	AE185	DIST.CUSC.45X35,5 SP.2 Z(O5U19		
0	AH095	SPIRALE A VERME KG50(O5L26)TN		
0	KE030	SPEZZ.CAT.3/8"T mm.886(KE040)		
0	KE032	GIUNTO ELASTICO TP.ROTEX(O5W01		
0	KE033	SPEZZ.CAT.1/2"D.56R KG50(KE041		
0	KE037	PIGN.Z19 1/2" D.IMP.KG50(O5W04		
0	KE038	CORONA Z60 3/8"T.KG50 (O5W05)		
0	KE040	GIUNTO CATENA 3/8" TRIPLO		
0	KE041	GIUNTO CATENA 1/2"DOPPIO KG.50		
0	KE044	ALBERO INF.C40 RETT.D.25 L=540		
0	KE045	ALBERO SUP.C40 RETT.D.25 L=240		
0	KE046	TENDICAT.1/2"D.VASCA KG.50-30		
0	KE063	PIASTR.TRASM.SUP.KG50 Z.O5K30		
0	KE096	PIGN.Z18 1/2D.SUP.KG50-3(O5W03		
0	KE190	ASTA INOX LUCIDATA KG50(O5P60)		
0	MB074	VITE M10x50 TE		
0	MC039	Seeger		
0	MC040	ANELLO SEEGER X ALB.D=72 INT.		
0	MC043	ANELLO SEEGER X BUSS.D=52 INT.		
0	MD021	GRANO A PUNTA 5927 6X10 8.8		
0	MD023	GRANO M8X12 C/PUNTA Vedi MB050		
0	MD041	CHIAVETTA FERRO 8X7X30 UNI6604		
0	SQ029	Flangia rinforzo cassetto		
0	SQ033	ANG.TENDICAT.TRASM.SPIR(O5K09)		



Pos	Codice	Descrizione	notes	
0	50MAA78014	ADATT.FISS(FRONT)3 FORI M22-A		
0	50MAA78015	CONTATTO NA APERTO M22-K10		
0	50MAA78016	CONTATTO NC CHIUSO M22-K01		
0	AC006	Manopola timer		
0	EC028	Temporizzatore		
0	EF083	PULS.PIATTO VERDE IMP. (D-G-X1)		
0	EF086	FUNGO ROSSO C/SIMBOLO(DP-R-X0)		
0	EF095	COMPL.BLOCC.PULS.ARRESTO TN		
0	EF098	Blocchetto pulsante avviamento		
0	EN073	Antidisturbo		
0	EN082	TELERUTTORE BF.9.10.230.50.60		
0	EP002	Morsetto a vite		
0	EP073	MORSETTO TERRA GI/VE WK 4SL/U		
0	EP093	MORS.F/201/M+R/201/M+F/301/M		
0	SQ079	Supporto impianto elettrico		



Pos	Codice	Descrizione	notes	
0	50MAA78014	ADATT.FISS(FRONT)3 FORI M22-A		
0	50MAA78015	CONTATTO NA APERTO M22-K10		
0	50MAA78016	CONTATTO NC CHIUSO M22-K01		
0	AC006	Manopola timer		
0	EC028	Temporizzatore		
0	EF083	PULS.PIATTO VERDE IMP.(D-G-X1)		
0	EF086	FUNGO ROSSO C/SIMBOLO(DP-R-X0)		
0	EF095	COMPL.BLOCC.PULS.ARRESTO TN		
0	EF096	COMPL.BLOCC.PULSANTE AVV.TN		
0	EF099	PULSANTE VERDE AVV.2^V.TN IMP.		
0	EN037	COMPL.CONTATTI AUS.C/TELAIO		
0	EN073	Antidisturbo		
0	EN082	TELERUTTORE BF.9.10.230.50.60		
0	EP002	Morsetto a vite		
0	EP073	MORSETTO TERRA GI/VE WK 4SL/U		
0	EP092	MORSETTIERA		
0	SQ089	Supporto impianto elettrico		