



## Vakuumierer 16 m<sup>3</sup>/h

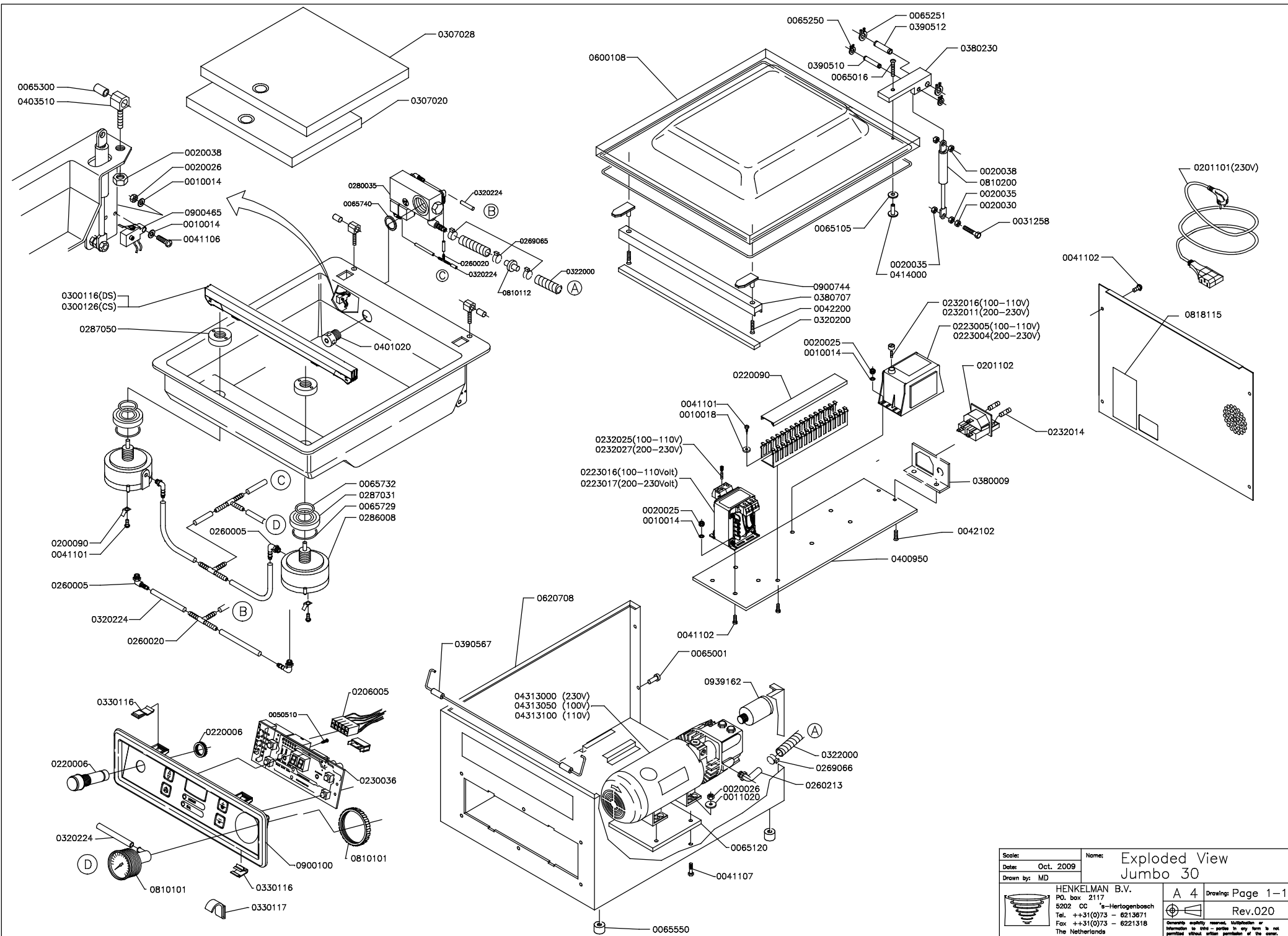
Artikel-Nr.  
442025 (cookmaxJ35budget-line)

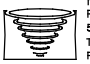
---

### Explosionszeichnung / Ersatzteile

---

Bitte bei Ersatzteilbestellung immer Artikelnummer und  
Seriennummer mit angeben!



Scale:	Name:	Exploded View	
Date:	Oct. 2009	Jumbo 30	
Drawn by:	MD		
HENKELMAN B.V.		A 4	Drawing: Page 1-1
P.O. box 2117 5202 CC 's-Hertogenbosch Tel. ++31(0)73 - 6213671 Fax. ++31(0)73 - 6221318 The Netherlands		 Rev.020 <small>Generally quality reserved. Distribution of information to other parties in any form is not permitted without written permission of the owner.</small>	