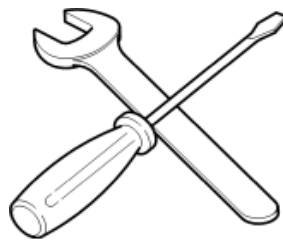
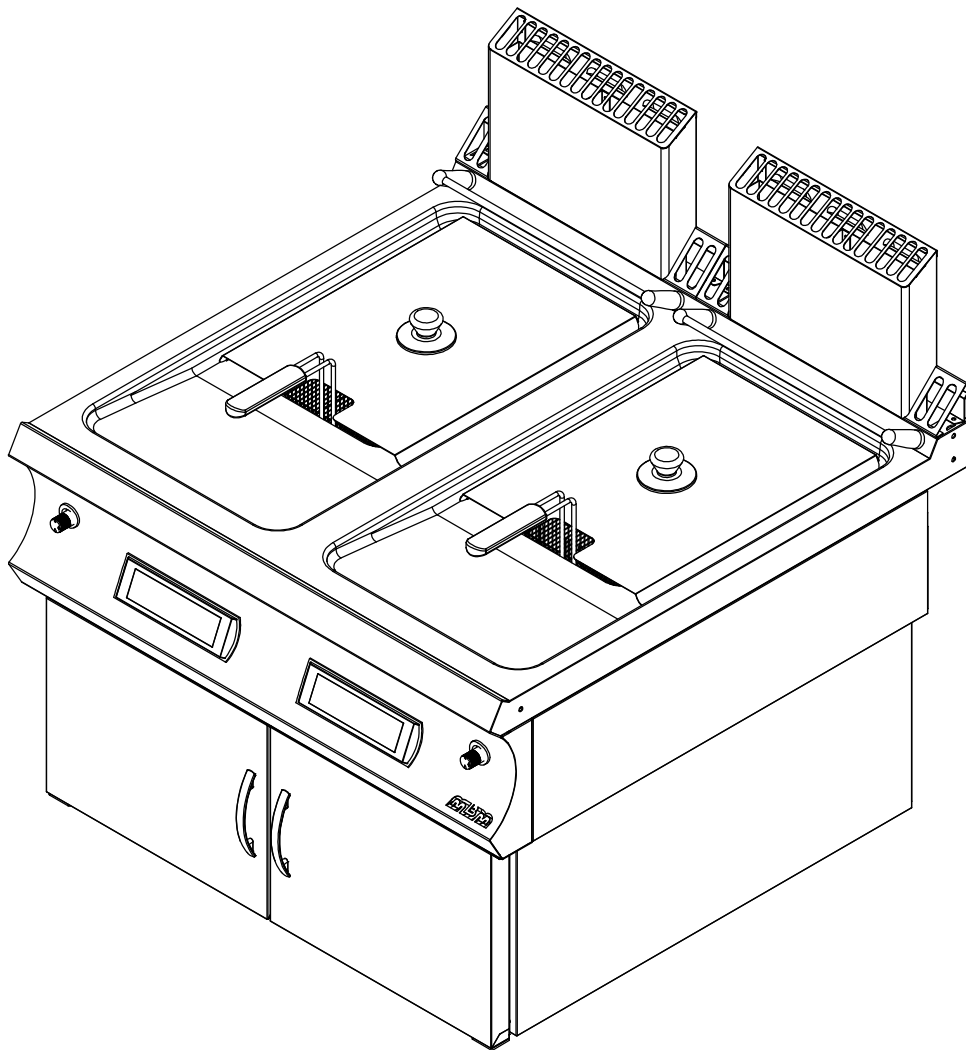
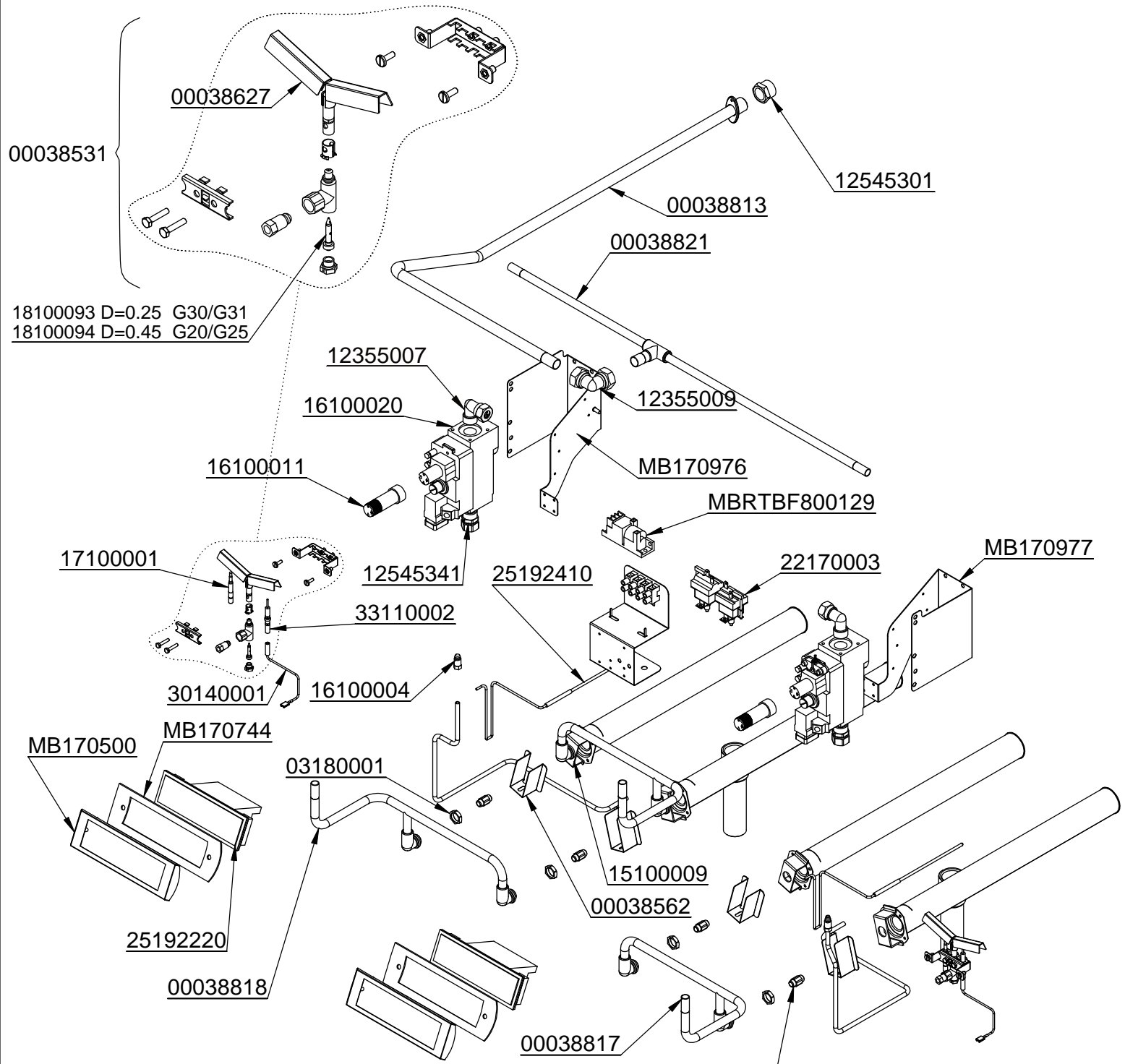


# GF 99T - I





18100093 D=0.25 G30/G31  
18100094 D=0.45 G20/G25

Cod ugello	Descrizione	
18110090	Ugello bruc. D=185 G20	25mbar
18110091	Ugello bruc. D=120 G30	30mbar
18110092	Ugello bruc. D=160 G20	20mbar
18110093	Ugello bruc. D=110 G30	30mbar
18110100	Ugello bruc. D=195 G25	25mbar
18110101	Ugello bruc. D=205 G25	20mbar
18110103	Ugello bruc. D=170 G25	25mbar
18110104	Ugello bruc. D=180 G25	20mbar
18110105	Ugello bruc. D= 95 G30/G31	50mbar

