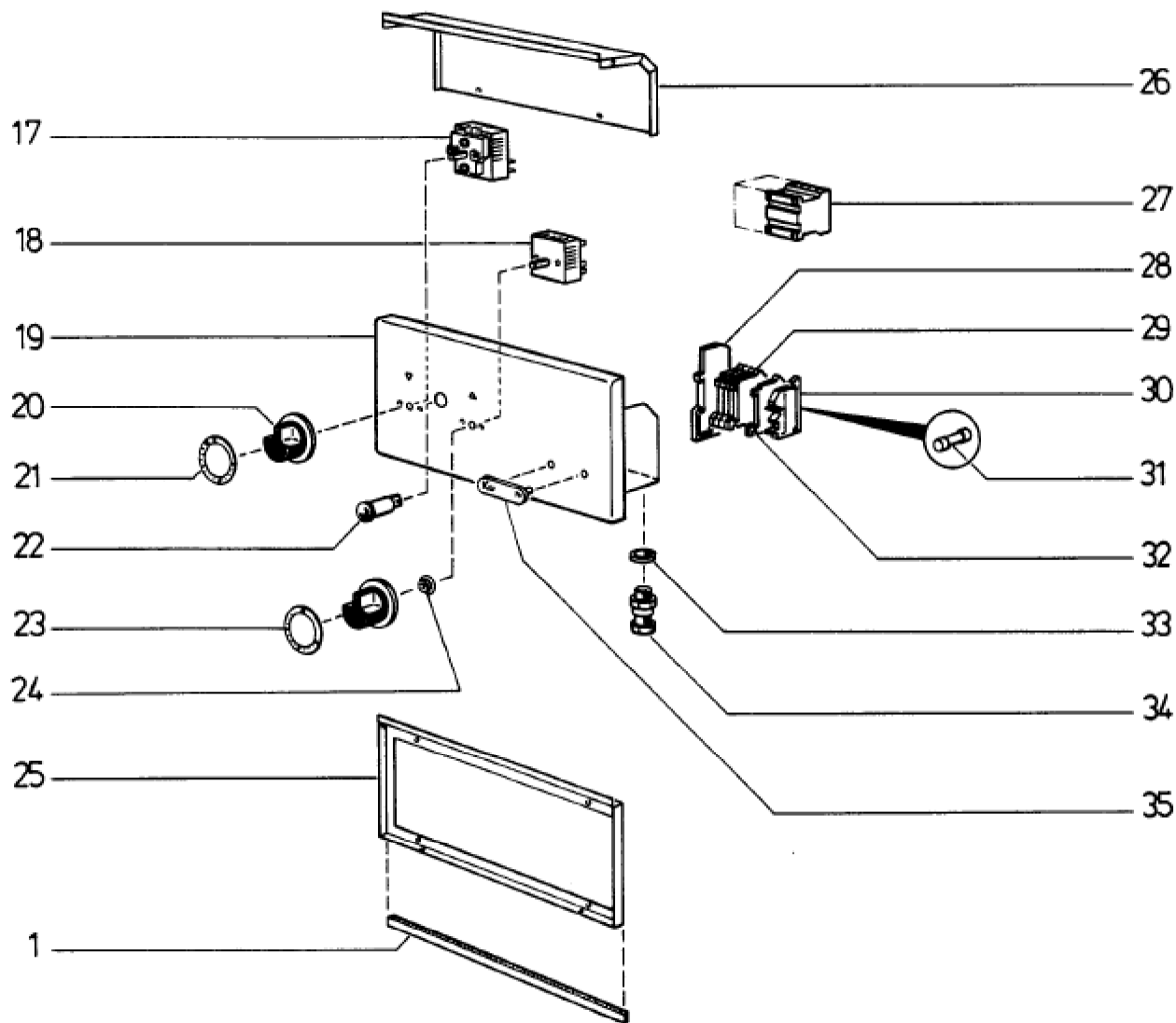


Seite	Position	Kreditorart.Nr	GB	DE
001	001	061054	gasket	Dichtung
001	002	181713	radiant heat element RD210/120-230V	Strahlungsheizkörper RD210/120-230V
001	003	735349000	clamping strap	Spannlasche
001	004	154863	wing nut M6	Flügelmutter M6
001	005	185818	plug housing 8-pole	Stiftgehäuse 8-polig
001	006	185822	socket housing 8-pole	Buchsengehäuse 8-polig
001	007	145230	glass ceramic cook surface	Glaskeramik-Kochfläche
001	008	992680002	upper plate with glass ceramic	Oberplatte mit Glaskeramik
001	009	991078002	upper plate	Oberplatte
001	010	157195	lock washer	Sicherungsscheibe
001	011	159023	cylinder head sheet metal screw B4,2x13	Zylinderblechschraube B4,2x13
001	012	181721	radiant heat element 230V	Strahlungsheizkörper 230V
001	013	131079	spring	Feder
001	014	991101002	heating element enclosure	Heizkörperkasten
001	015	186269	angle clamp	Winkelschelle
001	016	405062	oval head sheet metal screw B4,2x19	Linsenblechschraube B4,2x19



Seite	Position	Kreditorart.Nr	GB	DE
003	001	061054	gasket	Dichtung
003	017	183237	power control element dual-circuit 230V	Energieregler Zweikreis 230V
003	018	183150	power control element 240 V (Nur G)	Energieregler 240 V (Nur G)
003	019	991125002	switch element	Schaltelement
003	020	189009	knob with flat spring black	Knebel mit Blattfeder schwarz
003	021	144769	scale ring f. bain-marie	Skalenring
003	022	184120	indicator light green 220V	Leuchtmelder grün 220V
003	023	141078	scale ring f. bain-marie (VAR-027)	Skalenring (VAR-027)
003	024	060306	axle seal	Achsdichtung
003	025	991091002	frame	Rahmen
003	026	735355000	lid	Deckel
003	027	163500	contactor LS05-4, 230V	Schütz LS05-4, 230V
003	028	185575	junction terminal 3x4 mm <sup>2</sup>	Durchgangsklemme 3x4 mm <sup>2</sup>
003	029	185584	junction terminal 4 mm <sup>2</sup>	Durchgangsklemme 4 mm <sup>2</sup>
003	030	184683	safety clamp	Sicherungsklemme
003	031	216325	fine-wire fuse 4 A	Feinsicherung 4 A
003	032	185589	protective conductor clamp 16 mm <sup>2</sup>	Schutzleiterklemme 16 mm <sup>2</sup>
003	033	218043	check nut PG 16	Kontermutter PG 16
003	034	186241	screw connection STP 16	Verschraubung STP 16
003	035	140364	manufacturer's label	Firmenschild