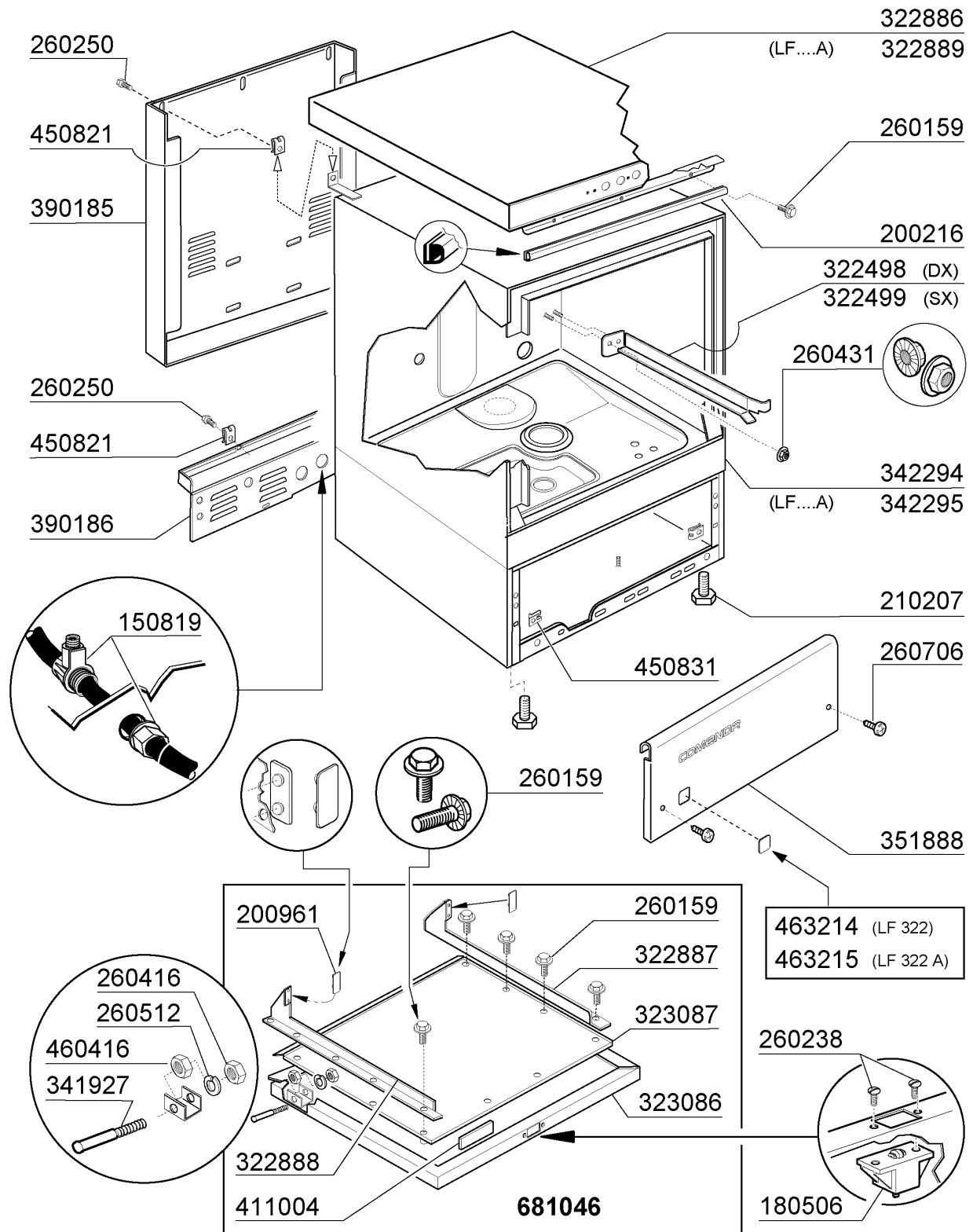


**LF322MP**

Karosserie / Tank



09 - 2006 | S. AG.

2006

## LF322MP

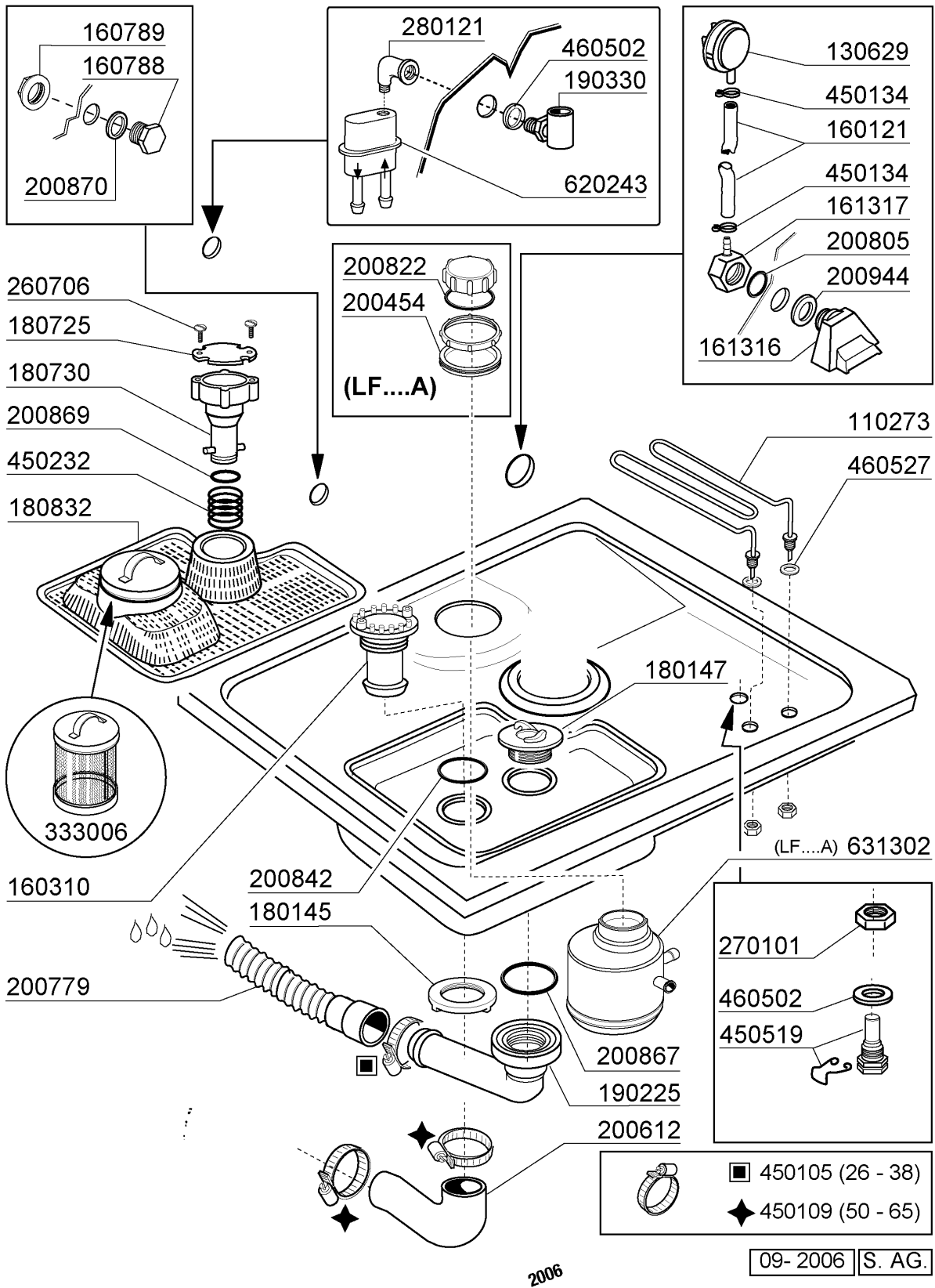
## Karosserie / Tank

---

| KODE   | BEZEICHNUNG                    | PREIS (Eur) |
|--------|--------------------------------|-------------|
| 150819 | KABELDURCHGANG PG16 MIT LOCH   | 0.00        |
| 180506 | SCHNAPPVERSCHLUSS BR-BC-FC     | 0.00        |
| 200216 | TÜRDICHTUNG                    | 0.00        |
| 200961 | TUERDAEMPFER                   | 0.00        |
| 210207 | FUSS BHC                       | 0.00        |
| 260159 | SCHRAUBE                       | 0.00        |
| 260238 | TB-SCHRAUBE M4X10 GRIFFSBEFEST | 0.00        |
| 260250 | SCHRAUBE TB 5X20               | 0.00        |
| 260416 | ROSTFR.STAHLERN.MUETTER M6     | 0.00        |
| 260431 | MUTTER M5 DIN 6923             | 0.00        |
| 260512 | ROSTFR.ST.GROWERSCHIEBE D6     | 0.00        |
| 260706 | SCHARAUBE 3,9X13 STAHL         | 0.00        |
| 322498 | FÜHRUNG                        | 0.00        |
| 322499 | FÜHRUNG                        | 0.00        |
| 322886 | HAUBE LF2004                   | 0.00        |
| 322887 | TÜRFÜHRUNG ACR DOPPELWANDIG    | 0.00        |
| 322888 | TÜRFÜHRUNG LINKS               | 0.00        |
| 322889 | HAUBE LF2004 MIT ENTKALKER     | 0.00        |
| 323086 | FRONTPANEEL TUER               | 0.00        |
| 323087 | HINTERE TÜRWAND                | 0.00        |
| 341927 | TÜRSTIFT                       | 0.00        |
| 342294 | ASS.CARROZZ. LF 2004 STANDARD  | 0.00        |
| 342295 | ASS.CARROZZERIA LF 2004 ADDOL. | 0.00        |
| 351888 | FRONT PANEEL LF2004            | 0.00        |
| 390185 | PANEEL                         | 0.00        |
| 390186 | PANEEL                         | 0.00        |
| 411004 | DAUERMAGNET FÜR TÜR MIKROSCHAL | 0.00        |
| 450821 | FASTENER SNU 3634 17 00 M5     | 0.00        |
| 450831 | SCHRAUBEHALTERUNG              | 0.00        |
| 460416 | -PANNELLO AUTOAD.X COIB.       | 0.00        |
| 463214 | SCHIELD LF322                  | 0.00        |
| 463215 | SCHIELD LF322A                 | 0.00        |
| 681046 | KOMPL.TUER LF                  | 0.00        |

**LF322MP**

Karosserie



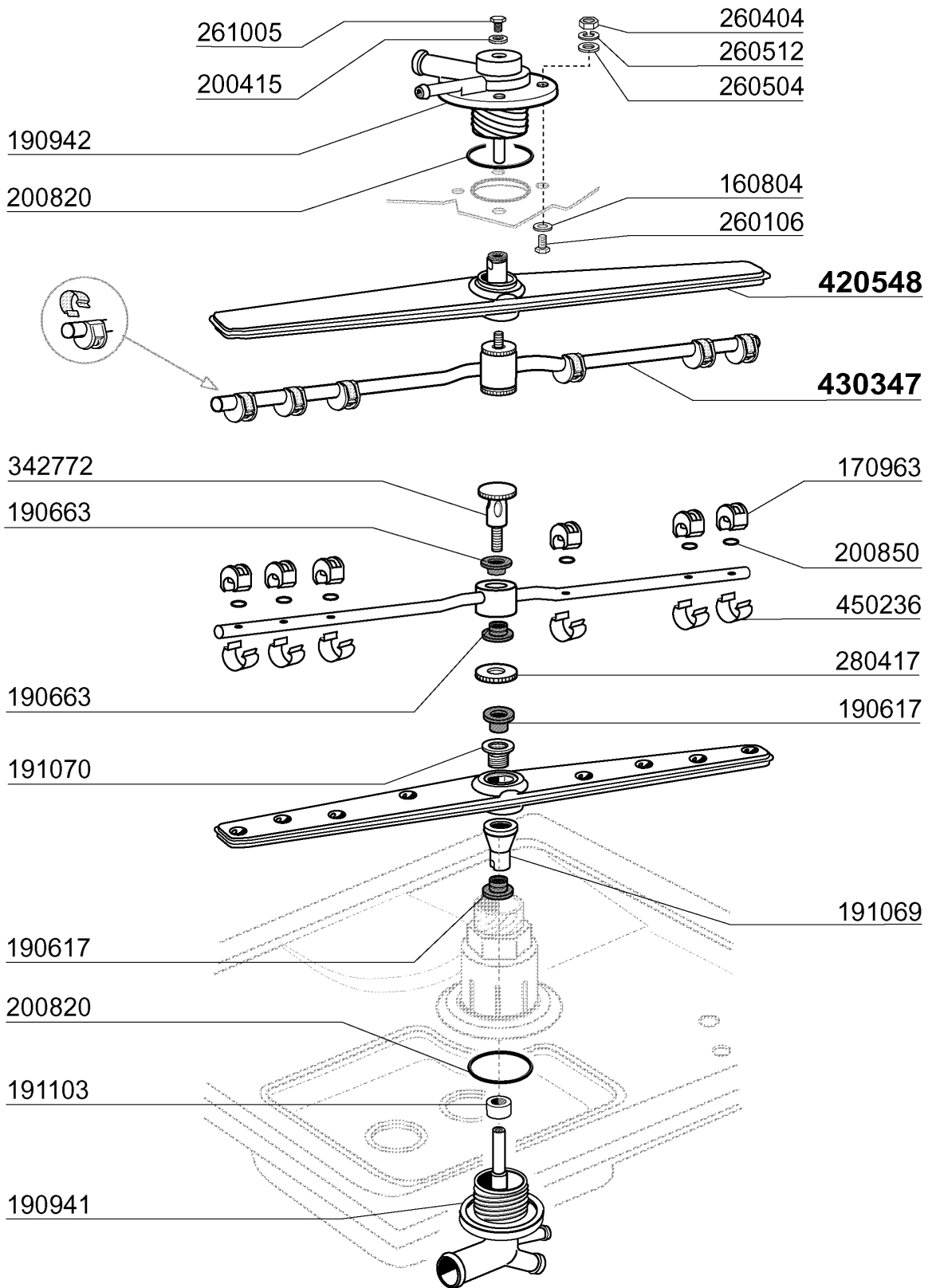
**LF322MP****Karosserie**

---

| <b>KODE</b> | <b>BEZEICHNUNG</b>             | <b>PREIS (Eur)</b> |
|-------------|--------------------------------|--------------------|
| 110273      | TANKHEIZUNG 2000W              | 0.00               |
| 130629      | DRUCKSCHALTER 1L30-12          | 0.00               |
| 160121      | SCHLAUCH EPDM D. 5 X 9         | 0.00               |
| 160310      | ANSAUGSTUTZEN BHC              | 0.00               |
| 160788      | PFROPFEN                       | 0.00               |
| 160789      | MUTTER                         | 0.00               |
| 161316      | LUFTFALLE                      | 0.00               |
| 161317      | MUTTER F.LUFTFALLE             | 0.00               |
| 180145      | GEWINDERING                    | 0.00               |
| 180147      | GEWINDERING                    | 0.00               |
| 180725      | DECKUNG F.STANDROHR            | 0.00               |
| 180730      | ÜBERLAUFROHR                   | 0.00               |
| 180832      | FILTER                         | 0.00               |
| 190225      | ABLAUFSTUTZEN                  | 0.00               |
| 190330      | TE-STÜCK FÜR RÜCKVERHINDERER   | 0.00               |
| 200454      | DICHTUNG F.SALZBEHAELTER       | 0.00               |
| 200612      | PUMPENANSAUGSCHLAUCH           | 0.00               |
| 200779      | ABLAUSCHLAUCH FÜR BR-BC-FC43   | 0.00               |
| 200805      | OR DICHTUNG 2,62X28,24X33,48   | 0.00               |
| 200822      | PFRÖPFENDICHTUNG DES SALZBEHÄL | 0.00               |
| 200842      | DICHTUNGSRING OR158 PB701 NITR | 0.00               |
| 200867      | DICHTUNG                       | 0.00               |
| 200869      | DICHTUNG                       | 0.00               |
| 200870      | DICHTUNG 180X10X2              | 0.00               |
| 200944      | DICHTUNG                       | 0.00               |
| 260706      | SCHARAUBE 3,9X13 STAHL         | 0.00               |
| 270101      | SECHSWINKL.GEGENMUTT.1/2"      | 0.00               |
| 280121      | KNIESTÜCK FÜR RÜCKVERHINDERER  | 0.00               |
| 333006      | FILTER                         | 0.00               |
| 450105      | SCHLAUCHSCH. H=12,2 26-38      | 0.00               |
| 450109      | SCHLAUCHSCHELLE 50-65          | 0.00               |
| 450134      | ELASTISCHE SCHELLE D.9,3X8,8   | 0.00               |
| 450232      | FEDER                          | 0.00               |
| 450519      | SCHUTZHÜLLE FÜR TANKTHERMOSTAT | 0.00               |
| 460502      | ASBESTDICHTUNG 30X21X2 C34-R   | 0.00               |
| 460527      | DICHTUNG                       | 0.00               |
| 620243      | ROHRTRENNER                    | 0.00               |
| 631302      | SALZBEHAELTER                  | 0.00               |

**LF322MP**

Wasch-und Nachspülarme



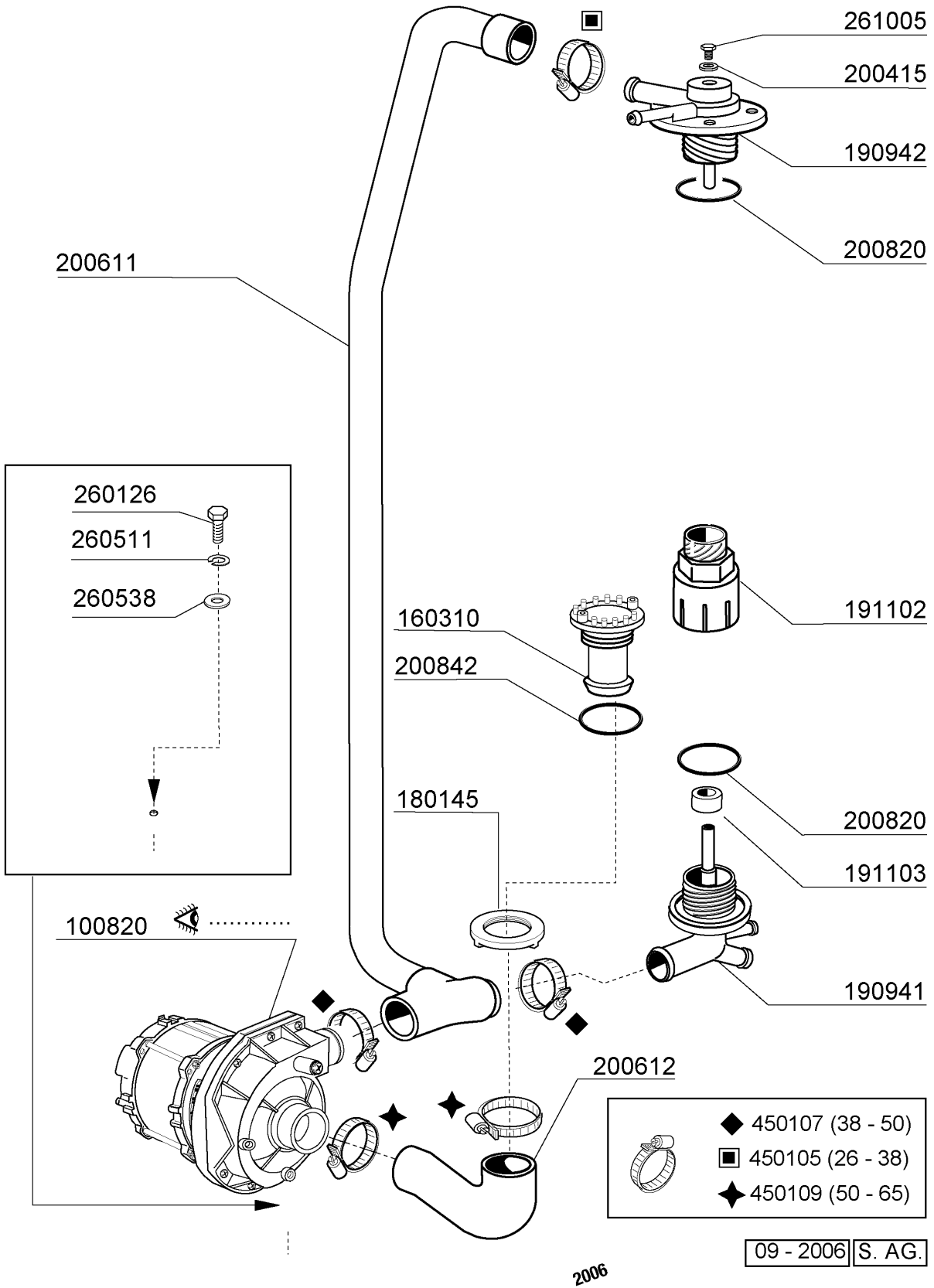
**LF322MP****Wasch-und Nachspülarme**

---

| <b>KODE</b> | <b>BEZEICHNUNG</b>             | <b>PREIS (Eur)</b> |
|-------------|--------------------------------|--------------------|
| 160804      | DICHTUNG D.6                   | 0.00               |
| 170963      | NACHSPULDUESE X FC             | 0.00               |
| 190617      | BUCHSE                         | 0.00               |
| 190663      | BUCHSE                         | 0.00               |
| 190941      | UNT.KNIEHALT/SPUELARM          | 0.00               |
| 190942      | OB.KNIEHALT/SPUELARM           | 0.00               |
| 191069      | WASCHARMZENTER FÜR FC-SERIE    | 0.00               |
| 191070      | MUTTER FÜR WASCHARMZENTER -FC- | 0.00               |
| 191103      | ABSTANDSTUECK                  | 0.00               |
| 200415      | DUTRAL DICHTUNG -F2 18,5X10X3  | 0.00               |
| 200820      | O-RING151 46,99X5,33X57,6      | 0.00               |
| 200850      | DICHTUNG                       | 0.00               |
| 260106      | SCHRAUBE TE6X25                | 0.00               |
| 260404      | ROSTFR.STAHLERN.MUETTER D6 UNI | 0.00               |
| 260504      | ROSTFR.ST.FLACHSCHIEBE D6      | 0.00               |
| 260512      | ROSTFR.ST.GROWERSCHIEBE D6     | 0.00               |
| 261005      | SCHRAUBE WASCHARMSUP F2-B41    | 0.00               |
| 280417      | GEWINDERING                    | 0.00               |
| 342772      | PERNO MUL.RISC.LF2004          | 0.00               |
| 420548      | WASCHARM FC (STAHL)            | 0.00               |
| 430347      | NACHSPÜLARM                    | 0.00               |
| 450236      | FEDER                          | 0.00               |

**LF322MP**

Waschrohr



**LF322MP****Waschrohr**

---

| <b>KODE</b> | <b>BEZEICHNUNG</b>             | <b>PREIS (Eur)</b> |
|-------------|--------------------------------|--------------------|
| 100820      | PUMPE 0,6HP LGB                | 0.00               |
| 160310      | ANSAUGSTUTZEN BHC              | 0.00               |
| 180145      | GEWINDERING                    | 0.00               |
| 190941      | UNT.KNIEHALT/SPUELARM          | 0.00               |
| 190942      | OB.KNIEHALT/SPUELARM           | 0.00               |
| 191102      | UNT.KNIEHALT/SPUELARM          | 0.00               |
| 191103      | ABSTANDSTUECK                  | 0.00               |
| 200415      | DUTRAL DICHTUNG -F2 18,5X10X3  | 0.00               |
| 200611      | DRUCKSCHLAUCH                  | 0.00               |
| 200612      | PUMPENANSAUGSCHLAUCH           | 0.00               |
| 200820      | O-RING151 46,99X5,33X57,6      | 0.00               |
| 200842      | DICHTUNGSRING OR158 PB701 NITR | 0.00               |
| 260126      | SCHRAUBE TE 5X12               | 0.00               |
| 260511      | GROWERSCHEIBE D.5              | 0.00               |
| 260538      | SCHIEBE 18X6X1,5 STAHL         | 0.00               |
| 261005      | SCHRAUBE WASCHARMSUP F2-B41    | 0.00               |
| 450105      | SCHLAUCHSCH. H=12,2 26-38      | 0.00               |
| 450107      | SCHELLE FE ZN 38-50 H=12,2     | 0.00               |
| 450109      | SCHLAUCHSCHELLE 50-65          | 0.00               |



## LF322MP

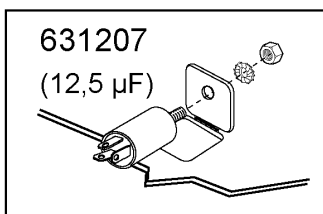
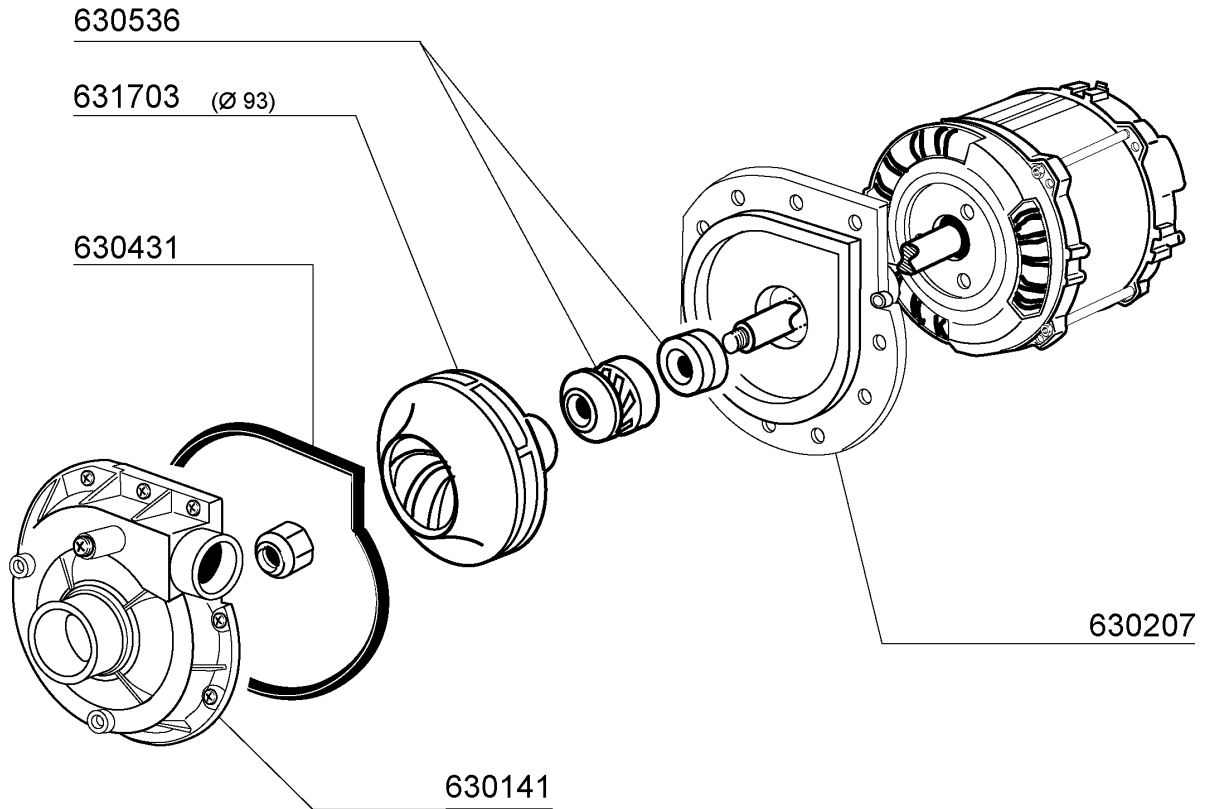
### Nachspülgruppe

---

| KODE   | BEZEICHNUNG                    | PREIS (Eur) |
|--------|--------------------------------|-------------|
| 110332 | HEIZKOERPER 5000W 230/400V     | 0.00        |
| 160108 | ANSAUGSCHLAUCH D.8X5 F.DOSIERG | 0.00        |
| 160805 | DICHTUNG D.8                   | 0.00        |
| 161102 | HEIZKOERPERSCHUTZ MOPL.        | 0.00        |
| 180408 | "T"-NIPPEL F.DOSIERER M/ZENTR. | 0.00        |
| 180413 | T-NIPPEL D.11,5 - NACHSPÜLGRUP | 0.00        |
| 190330 | TE-STÜCK FÜR RÜCKVERHINDERER   | 0.00        |
| 190941 | UNT.KNIEHALT/SPUELARM          | 0.00        |
| 190942 | OB.KNIEHALT/SPUELARM           | 0.00        |
| 191102 | UNT.KNIEHALT/SPUELARM          | 0.00        |
| 191103 | ABSTANDSTUECK                  | 0.00        |
| 200117 | GUMMISCHLAUCH 7X16             | 0.00        |
| 200122 | SCHLAUCH 11X19                 | 0.00        |
| 200415 | DUTRAL DICHTUNG -F2 18,5X10X3  | 0.00        |
| 200416 | DICHTUNG D. 3/4"               | 0.00        |
| 200815 | O-RING F.HEIZKÖRPER            | 0.00        |
| 200820 | O-RING151 46,99X5,33X57,6      | 0.00        |
| 201036 | ZULAUFSCHLAUCH 2 MT            | 0.00        |
| 260100 | SCHRAUBE TE 6X8 INOX           | 0.00        |
| 260112 | ROSTFR.STAHL TE-SCHRAUBE 8X16  | 0.00        |
| 260126 | SCHRAUBE TE 5X12               | 0.00        |
| 260138 | SCHRAUBE TE 4X10               | 0.00        |
| 260402 | MUTTER IN ROSTFR.STAHL D4 UNI  | 0.00        |
| 260416 | ROSTFR.STAHLERN.MUETTER M6     | 0.00        |
| 260510 | GROWERSCHIEBE D.4              | 0.00        |
| 260511 | GROWERSCHEIBE D.5              | 0.00        |
| 260512 | ROSTFR.ST.GROWERSCHIEBE D6     | 0.00        |
| 260538 | SCHIEBE 18X6X1,5 STAHL         | 0.00        |
| 261005 | SCHRAUBE WASCHARMSUP F2-B41    | 0.00        |
| 280121 | KNIESTÜCK FÜR RÜCKVERHINDERER  | 0.00        |
| 290825 | ABSTANDSTÜCK                   | 0.00        |
| 330368 | BOILER                         | 0.00        |
| 450102 | SCHELLE FE ZN 11-17 H=9        | 0.00        |
| 450103 | SCHLAUCHSCH. FE ZN. 13-20 H=9  | 0.00        |
| 450134 | ELASTISCHE SCHELLE D.9,3X8,8   | 0.00        |
| 460502 | ASBESTDICHTUNG 30X21X2 C34-R   | 0.00        |
| 460535 | DICHTUNG                       | 0.00        |
| 620120 | GLANZMITTELDOSIERER            | 0.00        |
| 620209 | EINLAUFFILTER                  | 0.00        |
| 620243 | ROHRTRENNER                    | 0.00        |

**LF322MP**

Pumpe



**100820** (ZF 350 sx)

Tensione: 230 V

Frequenza: 50 Hz

Potenza: Kw 0,45

09 - 2006 | S. AG.

2006

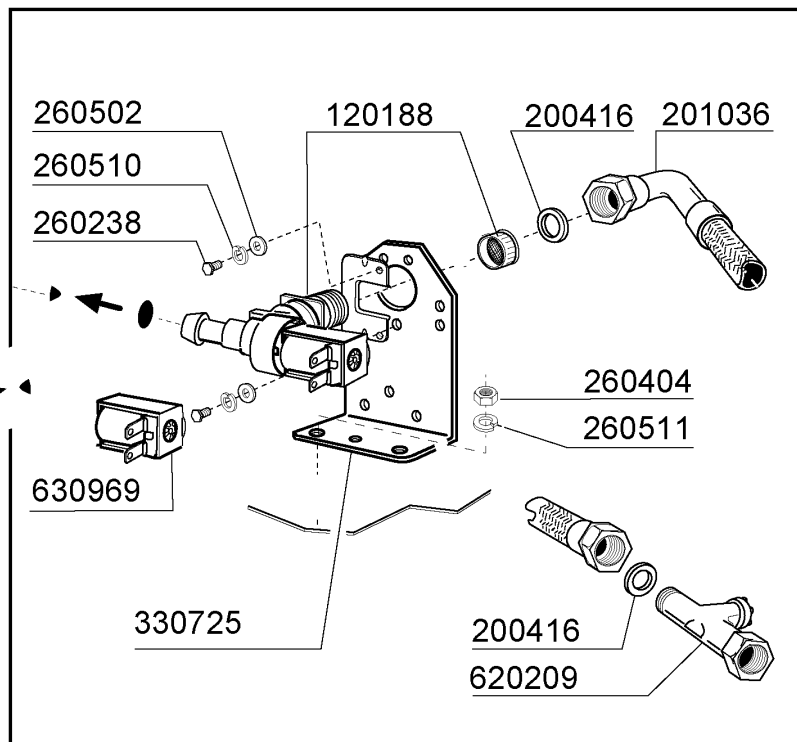
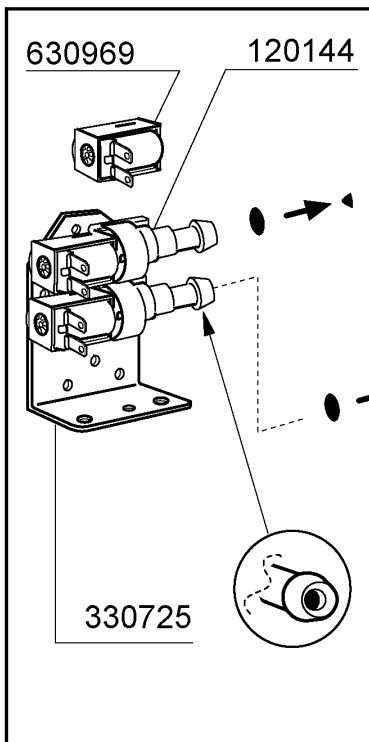
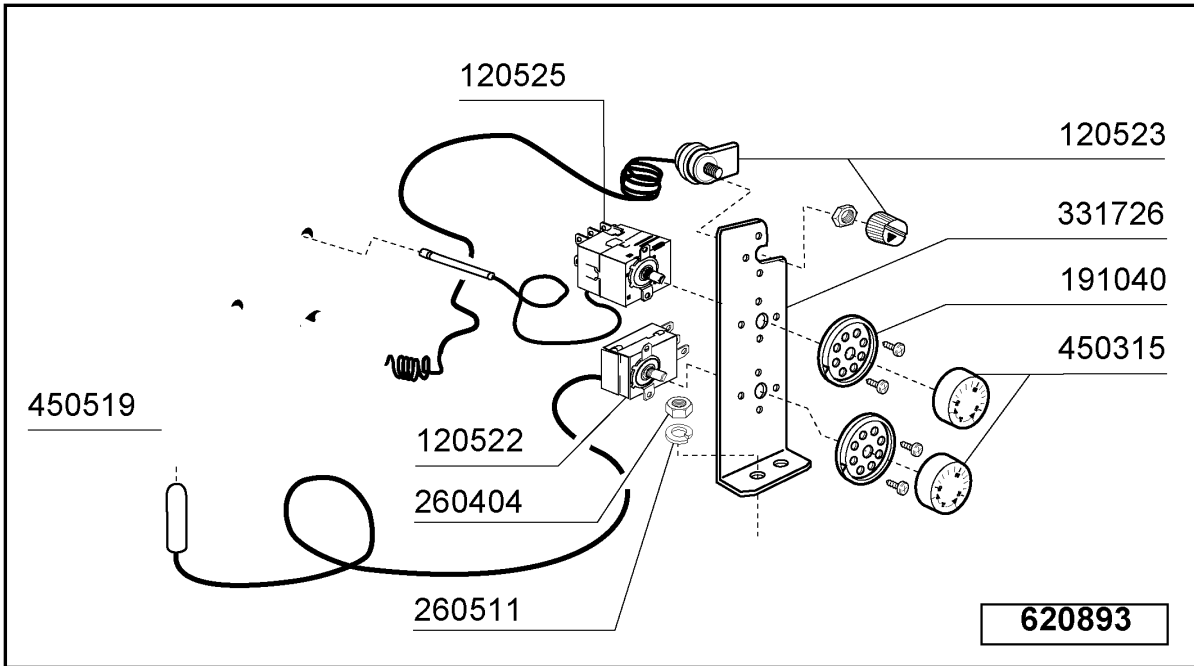
**LF322MP****Pumpe**

---

| <b>KODE</b> | <b>BEZEICHNUNG</b>           | <b>PREIS (Eur)</b> |
|-------------|------------------------------|--------------------|
| 100820      | PUMPE 0,6HP LGB              | 0.00               |
| 630141      | PUMPENGEHÄUSE                | 0.00               |
| 630207      | FLANSCH PUMPE                | 0.00               |
| 630431      | DICHTUNG                     | 0.00               |
| 630536      | MECH.DICHTUNG                | 0.00               |
| 631207      | KONDENSATOR 12,5MF. 450V 85C | 0.00               |
| 631703      | LAUFRAD                      | 0.00               |

**LF322MP**

Thermostaten/Ventil Gruppe



2006

09 - 2006 | S. AG.

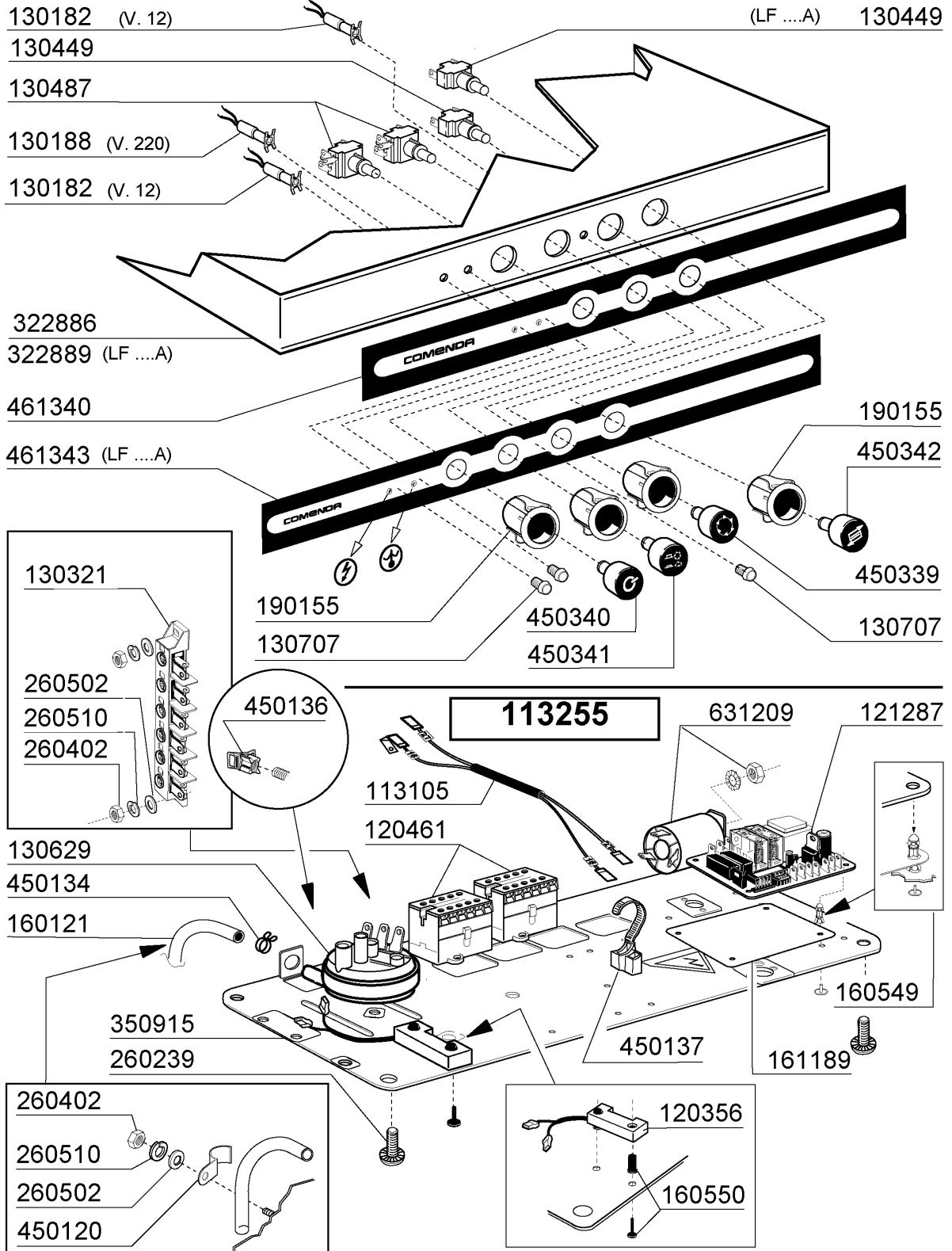
**LF322MP****Thermostaten/Ventil Gruppe**

---

| <b>KODE</b> | <b>BEZEICHNUNG</b>             | <b>PREIS (Eur)</b> |
|-------------|--------------------------------|--------------------|
| 120144      | E-VENTIL TYP 2 WEGE FC A 10 LT | 0.00               |
| 120188      | E-VENTIL 90° 1 WEG             | 0.00               |
| 120522      | THERMOSTAT 90° TANK -F-        | 0.00               |
| 120523      | BOILER SICHERHEITSTHERMOSTAT B | 0.00               |
| 120525      | BOLIERTHERMOSTAT FC-C95-155-16 | 0.00               |
| 191040      | RAHMEN DES THERMOSTATSKNOPFES  | 0.00               |
| 200416      | DICHTUNG D. 3/4"               | 0.00               |
| 201036      | ZULAUFSCHLAUCH 2 MT            | 0.00               |
| 260238      | TB-SCHRAUBE M4X10 GRIFFSBEFEST | 0.00               |
| 260404      | ROSTFR.STAHLERN.MUETTER D6 UNI | 0.00               |
| 260502      | FLACHSCHEIBE D.4               | 0.00               |
| 260510      | GROWERSCHIEBE D.4              | 0.00               |
| 260511      | GROWERSCHIEBE D.5              | 0.00               |
| 330725      | STANDARDWINKEL FUER E-VENTIL   | 0.00               |
| 331726      | WINKEL FUER 3 THERMOSTATE      | 0.00               |
| 450315      | KNEBEL F.THERMOSTAT 90°        | 0.00               |
| 450519      | SCHUTZHÜLLE FÜR TANKTHERMOSTAT | 0.00               |
| 620209      | EINLAUFFILTER                  | 0.00               |
| 620893      | ASSIEME TERMOS.LF324-325E-700  | 0.00               |
| 630969      | SPULE S4216 220/50HZ           | 0.00               |

**LF322MP**

E-Tafel



09 - 2006 | S. AG.

2006

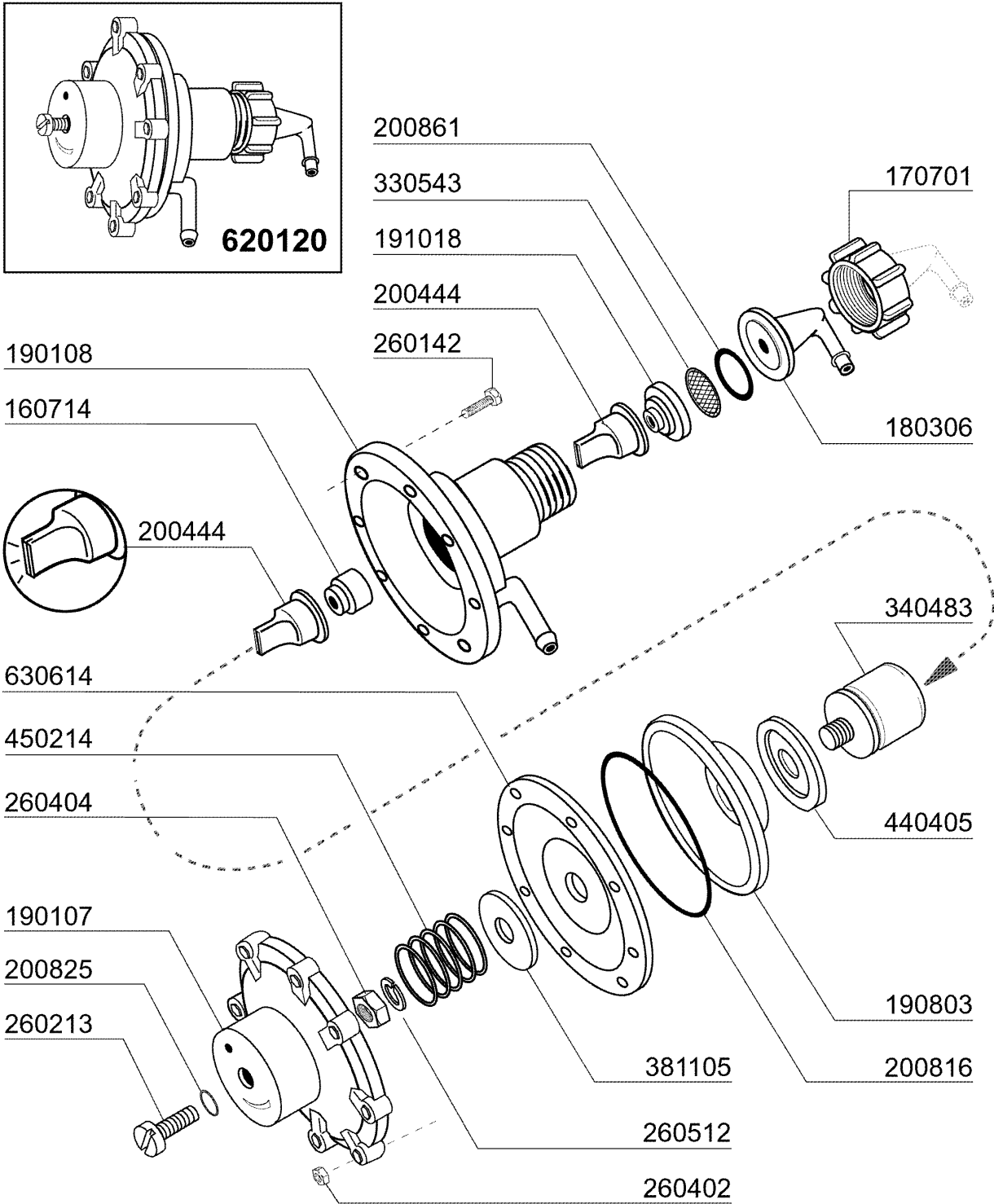
**LF322MP****E-Tafel**

---

| <b>KODE</b> | <b>BEZEICHNUNG</b>              | <b>PREIS (Eur)</b> |
|-------------|---------------------------------|--------------------|
| 113105      | KABEL FUER ENTKALKER            | 0.00               |
| 113255      | KABEL LF321-322 MULTIPOWER      | 0.00               |
| 120356      | MAGN.TÜRSCHALTER FÜR FC MODELL  | 0.00               |
| 120461      | RELAIS FÜR FC543E - FCHR        | 0.00               |
| 121287      | ELEKTRON.PLATINE                | 0.00               |
| 130182      | GRÜNE LAMPE FÜR BC-FC 12V       | 0.00               |
| 130188      | GRÜNE LAMPE 220V                | 0.00               |
| 130321      | KLEMMLEISTE 6 POS.              | 0.00               |
| 130449      | DRUCKKNOPF BR-BC-FC             | 0.00               |
| 130487      | SCHALTER                        | 0.00               |
| 130629      | DRUCKSCHALTER 1L30-12           | 0.00               |
| 130707      | WEISSE ABDECKUNG F.LAMPE (C-SE) | 0.00               |
| 160121      | SCHLAUCH EPDM D. 5 X 9          | 0.00               |
| 160549      | HALTERUNG                       | 0.00               |
| 160550      | SCHRAUBE                        | 0.00               |
| 161189      | ABDECKUNG                       | 0.00               |
| 190155      | HALTERUNG F.DRUCKTASTE          | 0.00               |
| 260239      | ROSTFREI TB-SONDERSCHRAUBEN M6  | 0.00               |
| 260402      | MUTTER IN ROSTFR.STAHL D4 UNI   | 0.00               |
| 260502      | FLACHSCHEIBE D.4                | 0.00               |
| 260510      | GROWERSCHIEBE D.4               | 0.00               |
| 322886      | HAUBE LF2004                    | 0.00               |
| 322889      | HAUBE LF2004 MIT ENTKALKER      | 0.00               |
| 350915      | SUPPORT FUR E-TAFEL             | 0.00               |
| 450120      | SCHELLE AUS ZINK FUER SCHLAUCH  | 0.00               |
| 450134      | ELASTISCHE SCHELLE D.9,3X8,8    | 0.00               |
| 450136      | SCHRAUBHALTERUNG FUER BUND 319  | 0.00               |
| 450137      | BUNDVERSCHLUSS MIT FUSS 31900   | 0.00               |
| 450339      | TASTE "START"                   | 0.00               |
| 450340      | TASTE                           | 0.00               |
| 450341      | TASTE                           | 0.00               |
| 450342      | GRAUE TASTE "REGENERIERUNG"     | 0.00               |
| 461340      | BEDIENUNGSSCHILD                | 0.00               |
| 461343      | TAFEL LF2004/ENTKALKER          | 0.00               |
| 631209      | ENTSTÖRFILTER                   | 0.00               |

**LF322MP**

Klarspüler-dosiergerät



02 - 2004 | S. AG.

## LF322MP

### Klarspüler-dosiergerät

---

| <b>KODE</b> | <b>BEZEICHNUNG</b>             | <b>PREIS (Eur)</b> |
|-------------|--------------------------------|--------------------|
| 160714      | PFRÖPFEN V.DOSIERERANLAGE MOPL | 0.00               |
| 170701      | GEWINDERING 1/2" F.DOSIERERGER | 0.00               |
| 180306      | NIPPEL F.GLNZDOSIERER          | 0.00               |
| 190107      | ABDECKUNG FÜR DOSIERERGERÄT    | 0.00               |
| 190108      | GEHÄUSE FÜR DOSIERGERAET       | 0.00               |
| 190803      | HALTERUNG DER DICHTUNG V.DOSIE | 0.00               |
| 191018      | FILTERHALTERUNG GLZMTLDOSIERER | 0.00               |
| 200444      | SAUGVENTIL GLANZMITTELDOSIERGE | 0.00               |
| 200816      | O-RING 2,5X59,2X64,2 GLANZMDOS | 0.00               |
| 200825      | O-RING 3X5X11 DOSIERGERAET     | 0.00               |
| 200861      | OR-DICHTUNG 14X18X2            | 0.00               |
| 260142      | SCHRAUBE TE 4X16               | 0.00               |
| 260213      | SCHRAUBE TCP 5X25              | 0.00               |
| 260402      | MUTTER IN ROSTFR.STAHL D4 UNI  | 0.00               |
| 260404      | ROSTFR.STAHLERN.MUETTER D6 UNI | 0.00               |
| 260512      | ROSTFR.ST.GROWERSCHIEBE D6     | 0.00               |
| 330543      | FILTER GLANZMITTELDOSIERER D.1 | 0.00               |
| 340483      | STÖSSEL FÜR DOSIERERGERÄT      | 0.00               |
| 381105      | DRUCKRING FÜR MEMBRANE         | 0.00               |
| 440405      | DICHTUNG GLANZMTLDOS.          | 0.00               |
| 450214      | FEDER GLANZMTLDOSIER           | 0.00               |
| 620120      | GLANZMITTELDOSIERER            | 0.00               |
| 630614      | MEMBRANE GLANZMITTELDOSIERER   | 0.00               |