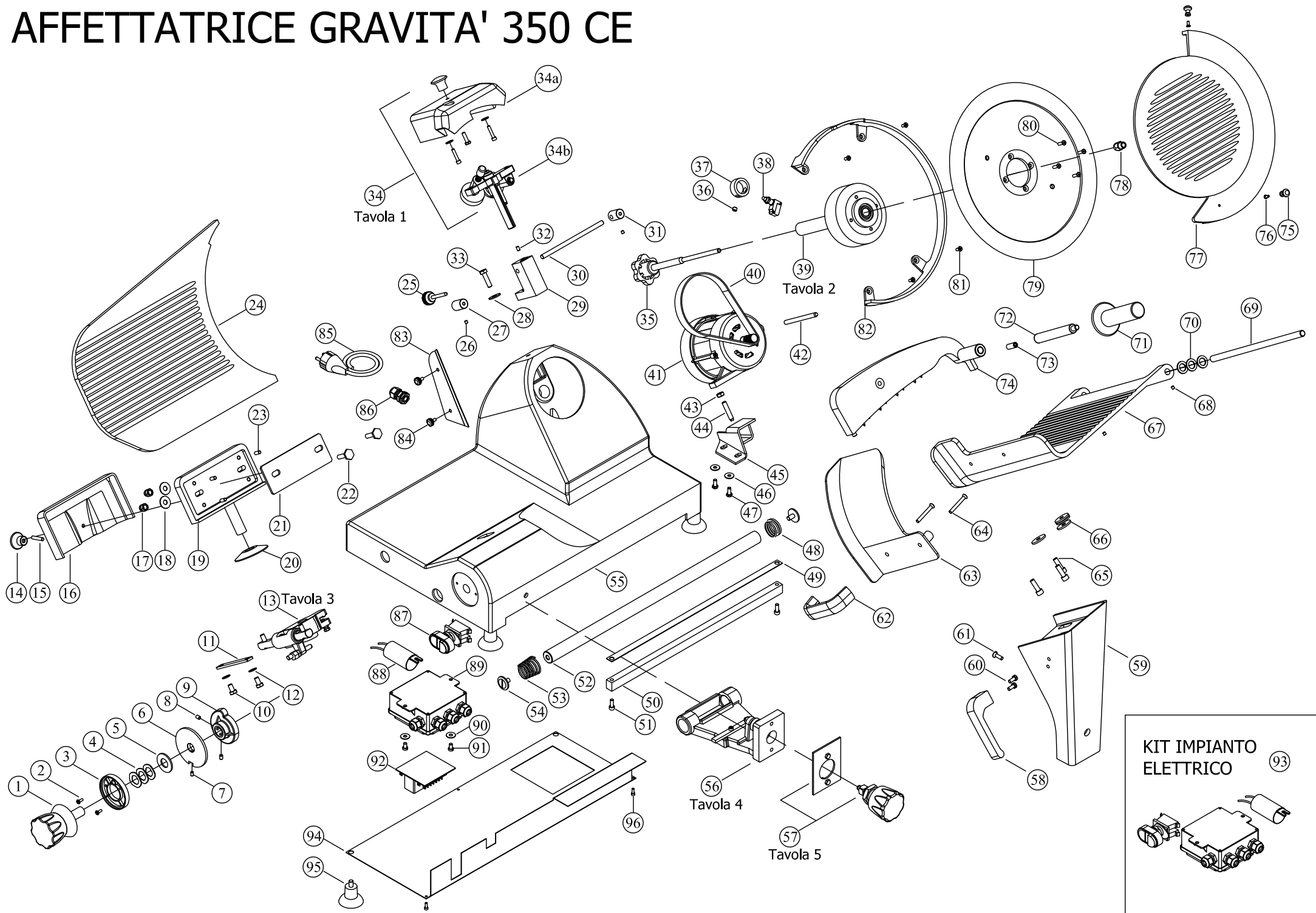
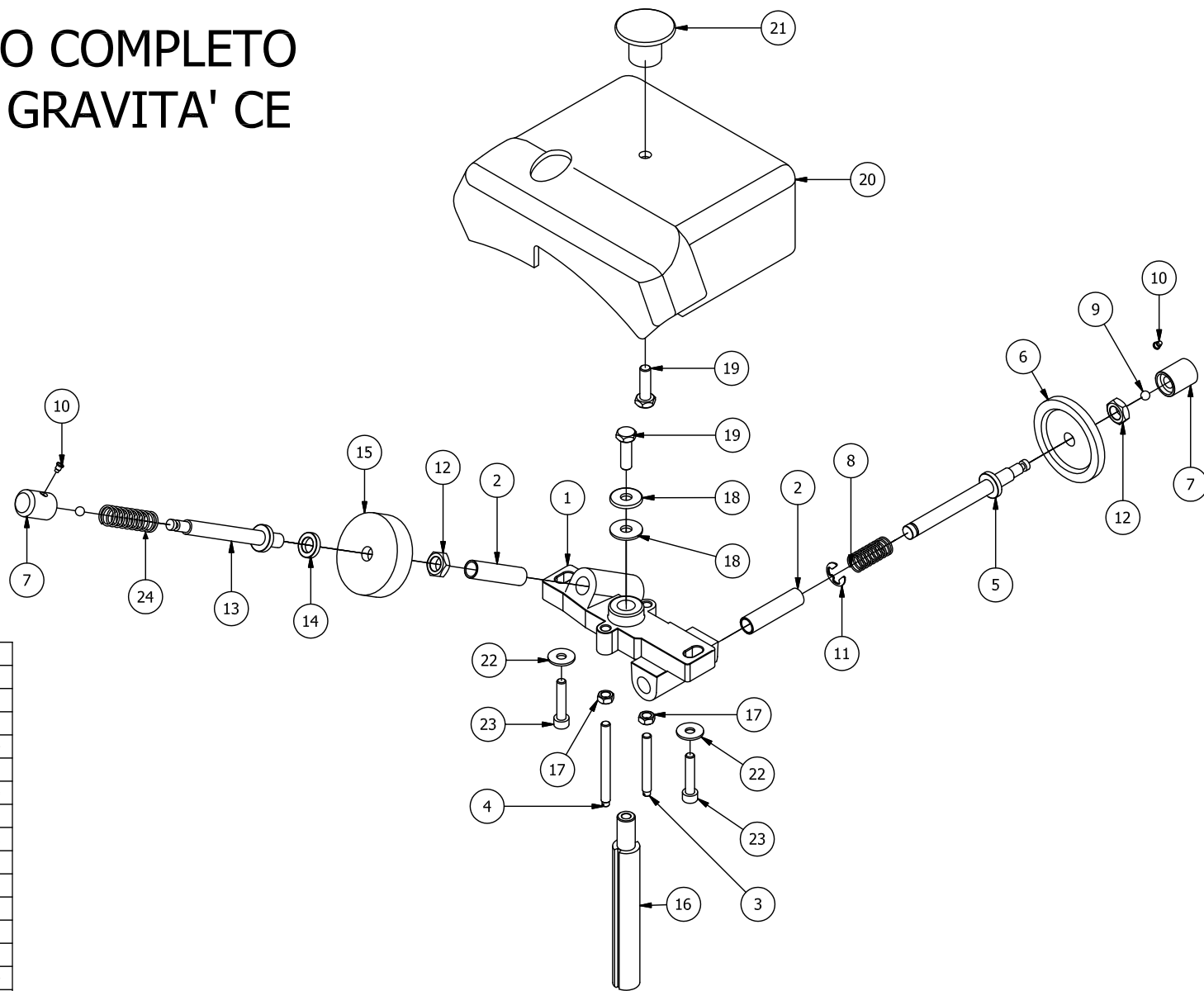


AFFETTATRICE GRAVITA' 350 CE



GRUPPO AFFILATOIO COMPLETO AFFETTATRICE 350 GRAVITA' CE



N.	QTY	DESCRIZIONE	CODICE
1	1	corpo affilatoio	FA35G034.01
2	2	boccola ottone 8x10x40	FA35G034.02
3	1	vite M5x40 regolazione affilatoio	FA35G034.03
4	1	vite M5x55 regolazione affilatoio	FA35G034.04
5	1	perno moletta grana fina	FA35G034.05
6	1	moletta grana fina	FA35G034.06
7	2	bottone	FA35G034.07
8	1	molla	FA35G034.08
9	2	pallina	FA35G034.09
10	2	vite bottone	FA35G034.10
11	1	seeger perno moletta grana fina	FA35G034.11
12	2	dado M8x4,8	FA35G034.12
13	1	perno moletta grana grossa	FA35G034.13
14	1	spessore moletta grana grossa	FA35G034.14
15	1	moletta grana grossa	FA35G034.15
16	1	perno fresato	FA35G034.16
17	2	dado M5x3,8	FA35G034.17
18	2	ranella 6x18x1,5	FA35G034.18
19	2	vite M6x20	FA35G034.19
20	1	capottina affilatoio	FA35G034.20
21	1	pomello capottina	FA35G034.21
22	2	ranella 5x15x1,5	FA35G034.22
23	2	vite 5x25	FA35G034.23
24	1	molla affilatoio lunga	FA35G034.24

TAVOLA 1

GRUPPO PULEGGIA COMPLETO AFFETTATRICE 350 GRAVITA'

N.	QTY	DESCRIZIONE	CODICE
1	1	albero puleggia	FA35G041.01
2	1	puleggia condotta	FA35G041.02
3	3	cuscinetto 6005 2RS	FA35G041.03
4	1	seeger 50J	FA35G041.04
8	2	seeger 25E	FA35G041.05
9	1	paraolio 25x35x7	FA35G041.06

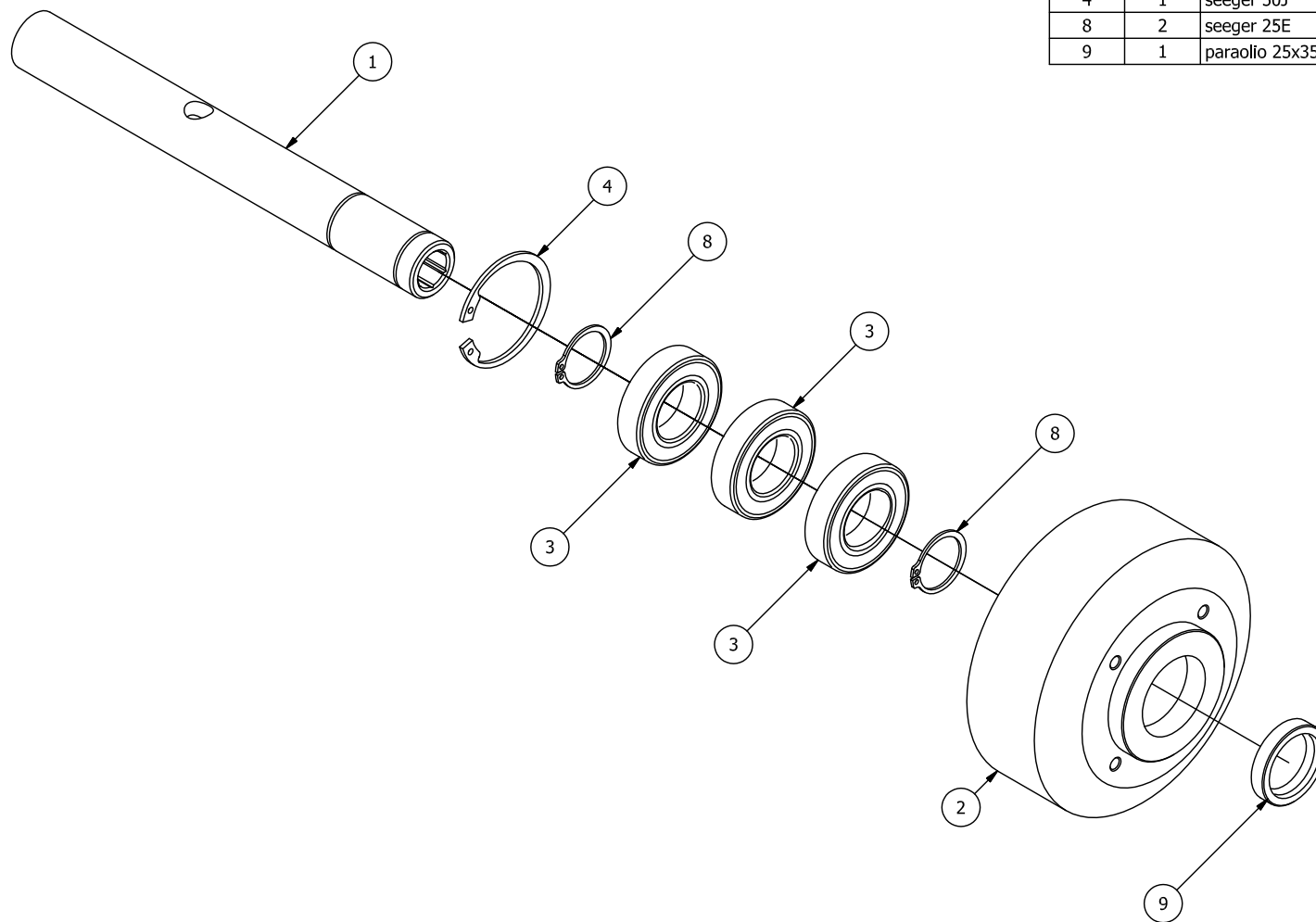
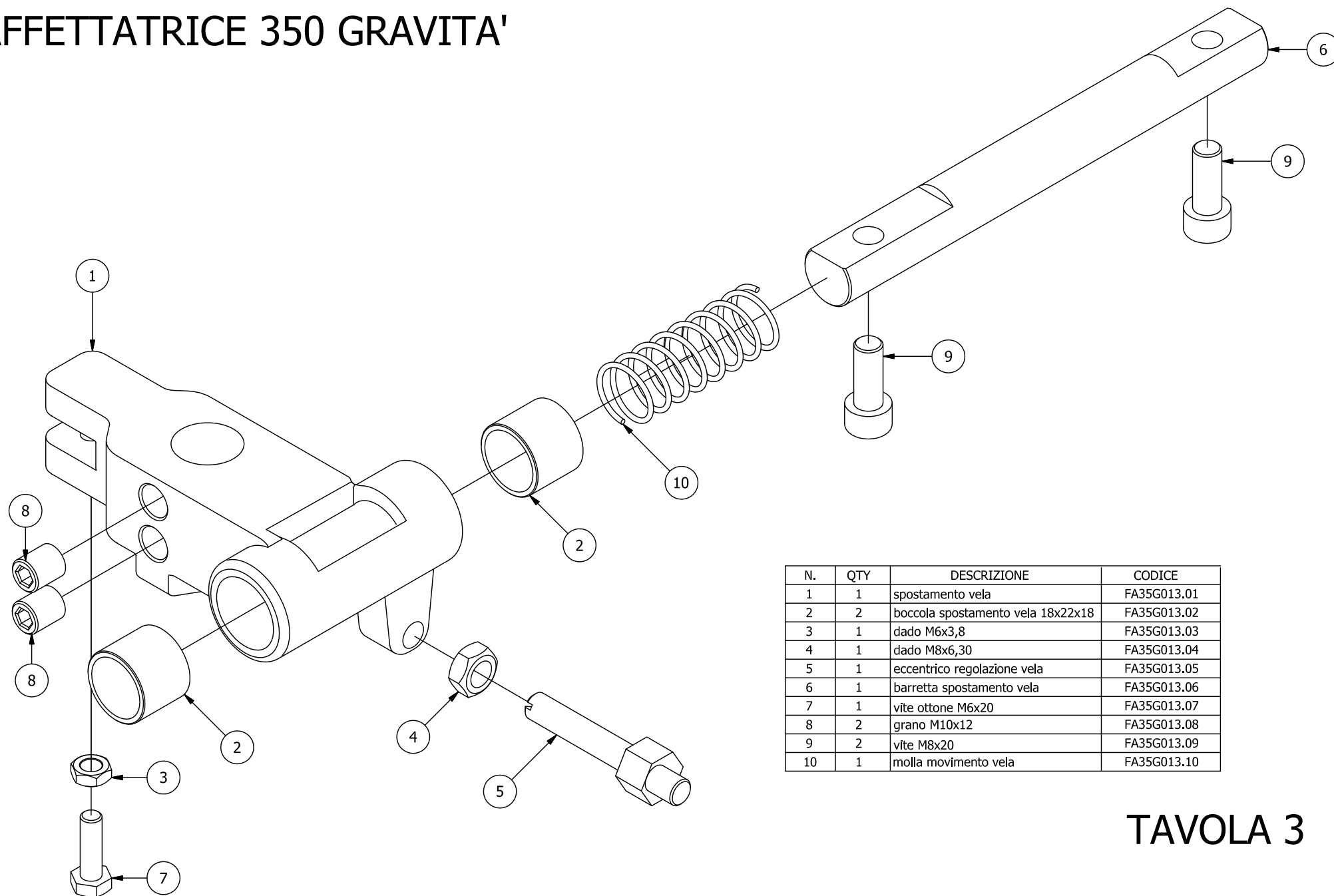


TAVOLA 2

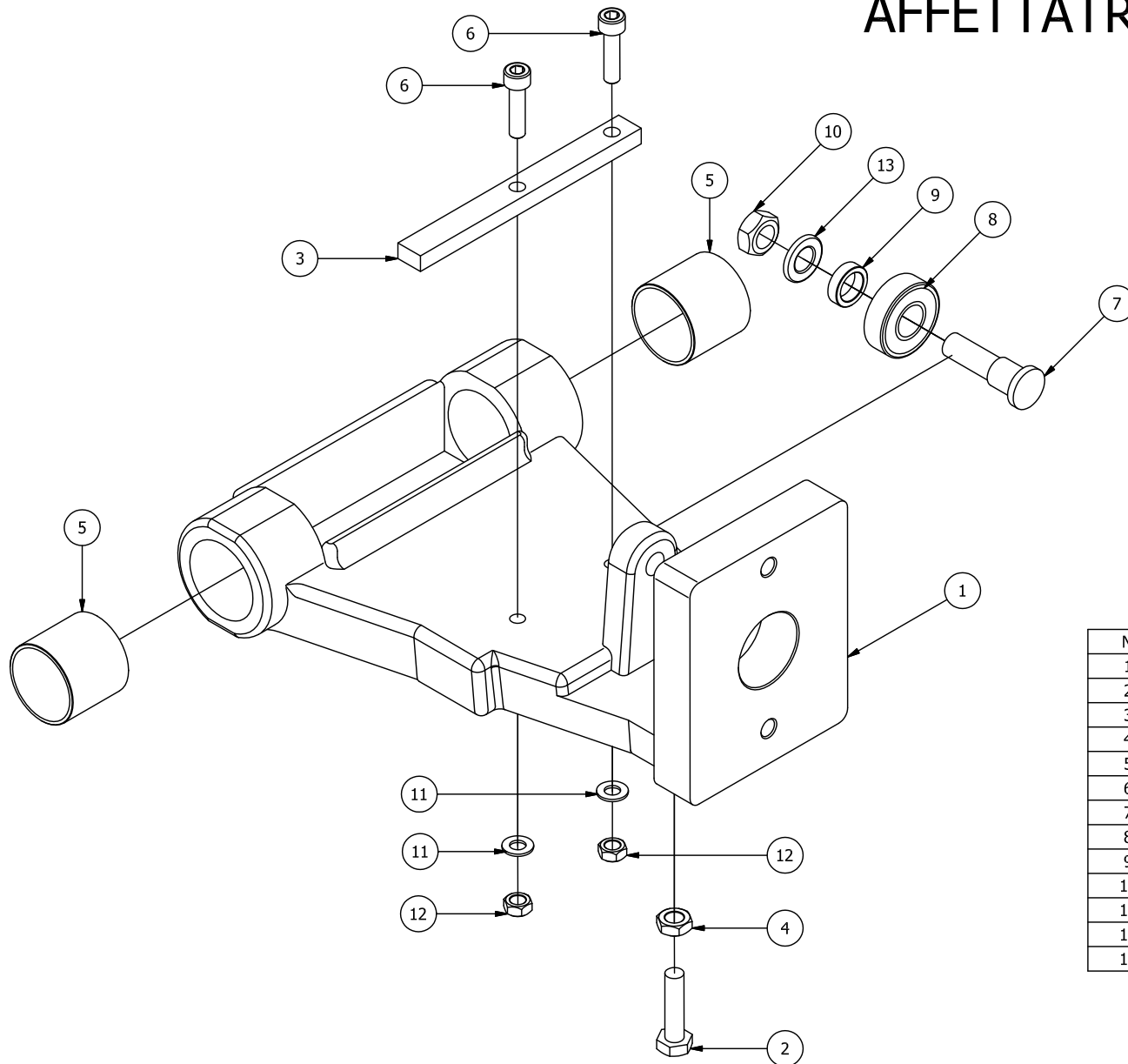
GRUPPO MOVIMENTO VELA COMPLETO AFFETTATRICE 350 GRAVITA'



N.	QTY	DESCRIZIONE	CODICE
1	1	spostamento vela	FA35G013.01
2	2	boccola spostamento vela 18x22x18	FA35G013.02
3	1	dado M6x3,8	FA35G013.03
4	1	dado M8x6,30	FA35G013.04
5	1	eccentrico regolazione vela	FA35G013.05
6	1	barretta spostamento vela	FA35G013.06
7	1	vite ottone M6x20	FA35G013.07
8	2	grano M10x12	FA35G013.08
9	2	vite M8x20	FA35G013.09
10	1	molla movimento vela	FA35G013.10

TAVOLA 3

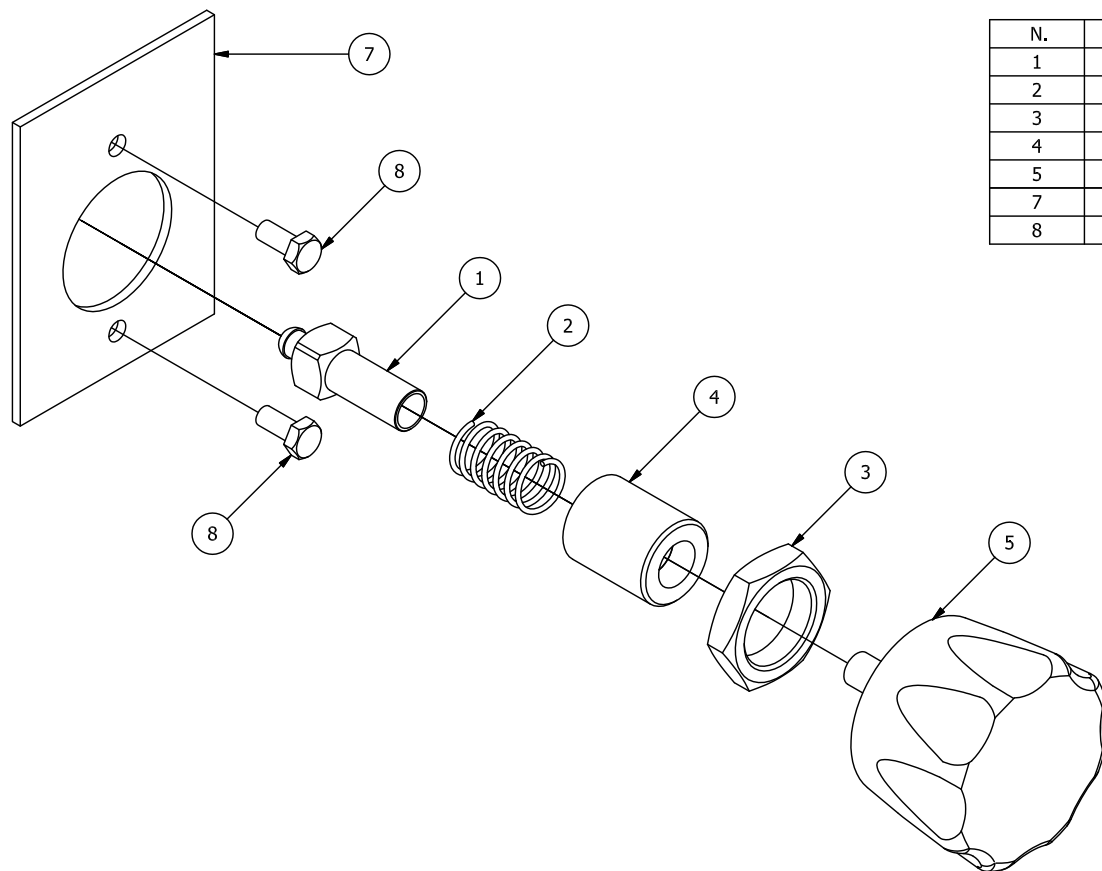
MOVIMENTO CARRELLO COMPLETO AFFETTATRICE 350 GRAVITA' CE



N.	QTY	DESCRIZIONE	CODICE
1	1	carrello	FA35G060.01
2	1	vite ottone M6x25	FA35G060.02
3	1	piattino blocco vela	FA35G060.03
4	1	dado M6x3,8	FA35G060.04
5	2	boccola carello 25x28x25	FA35G060.05
6	2	vite 5x20	FA35G060.06
7	1	perno porta cuscinetto	FA35G060.07
8	1	cuscinetto 6000Z	FA35G060.08
9	1	ranella spessore cuscinetto	FA35G060.09
10	1	dado M8x6,30	FA35G060.10
11	2	ranella 5x10x1	FA35G060.11
12	2	dado M5x3,8	FA35G060.12
13	1	ranella 8x16x1,5	FA35G060.13

TAVOLA 4

BLOCCO CARRELLO COMPLETO AFFETTATRICE 350 GRAVITA' CE



N.	QTY	DESCRIZIONE	CODICE
1	1	perno blocco	FA35G061.01
2	1	molla carrello blocco	FA35G061.02
3	1	dado blocco M26x8	FA35G061.03
4	1	blocco filettato	FA35G061.04
5	1	pomello carrello	FA35G061.05
7	1	piastra blocco carrello	FA35G061.06
8	2	vite M6x14	FA35G061.07



DATA ULTIMA MODIFICA 31/05/2011

NOTE

AFFETTATRICE GRAVITA' 350 (CE)

N.	Denominazione	Codice
1	MANOPOLA GRADUATA	FA35G001
2	VITE M4x10 (n.2 pz.)	FA35G002
3	GHIERA x MANOPOLA GRADUATA	FA35G003
4	RONDELLA ELASTICA (n.3 pz.)	FA35G004
5	SPESSORE REGOLAZIONE VELA	FA35G005
6	RONDELLA BLOCCO VELA	FA35G006
7	GRANO M5x8	FA35G007
8	GRANO M6x8 (n.2 pz.)	FA35G008
9	CAM	FA35G009
10	VITE M8x14 (n.2 pz.)	FA35G010
11	PIASTRINA SPOSTAMENTO	FA35G011
12	RANELLA 8x16x1,5 (n.2 pz.)	FA35G012
13	GRUPPO MOVIM.VELA COMPLETO (tav.3)	FA35G013
14	POMELLO CUFFIA	FA35G014
15	GRANO M6x30	FA35G015
16	CUFFIA SUPPORTO VELA	FA35G016
17	DADO CIECO M8x15 (n.2 pz.)	FA35G017
18	RANELLA 8x24x2 (n.2 pz.)	FA35G018
19	SUPPORTO VELA	FA35G019
20	VENTOSA VELA	FA35G020
21	PIASTRA REGOLAZIONE VELA	FA35G021
22	VITE FISSAGGIO VELA	FA35G022
23	GRANO M6x14 (n.4 pz.)	FA35G023
24	VELA	FA35G024
25	POMELLO COLONNINA	FA35G025
26	GRANO M5x5 (n.2 pz.)	FA35G026
27	SUPPORTO FISSA ANELLO SINISTRO	FA35G027
28	RANELLA 8x24x2	FA35G028
29	COLONNINA AFFILATOIO	FA35G029
30	ASTA COLONNINA	FA35G030
31	SUPPORTO FISSA ANELLO DESTRO	FA35G031
32	GRANO M5x8	FA35G032
33	VITE M8x30	FA35G033
34	AFFILATOIO E CAPOTTINA COMPLETI (tav.1)	FA35G034
34a	CAPOTTINA COMPLETA	FA35G035
34b	AFFILATOIO COMPLETO	FA35G036
35	TIRANTE PARALAMA	FA35G037
36	GRANO M8x6	FA35G038
37	SUPPORTO MICRO	FA35G039
38	MICRO PARALAMA	FA35G040
39	GRUPPO PULEGGIA COMPLETO (tav.2)	FA35G041
40	CINGHIA TB2-480	FA35G042
41	MOTORE V.230/50Hz	FA35G043
	MOTORE V.400/50Hz	FA35G044
	MOTORE V.110/60Hz	FA35G045
42	PERNO MOTORE	FA35G046
43	DADO M8x6,3	FA35G047
44	TIRANTE MOTORE	FA35G048
45	PIASTRA TENDI CINGHIA	FA35G049
46	RANELLA 6x18x1,5 (n.2 pz.)	FA35G050
47	VITE M6x14 (n.2 pz.)	FA35G051
48	MOLLA BARRA TONDA CORTA	FA35G052
49	ACCIAINA	FA35G053

N.	Denominazione	Codice
50	BARRA QUADRA	FA35G054
51	VITE M6x16 (n.2 pz.)	FA35G055
52	BARRA TONDA	FA35G056
53	MOLLA BARRA TONDA LUNGA	FA35G057
54	VITE BARRA TONDA (n.2 pz.)	FA35G058
55	CASSA	FA35G059
56	MOVIMENTO CARRELLO COMPLETO (tav.4)	FA35G060
57	BLOCCO CARRELLO COMPLETO (tav.5)	FA35G061
58	MANIGLIA A 'L'	FA35G062
59	SUPPORTO PIATTO	FA35G063
60	VITE M6x14 (n.2 pz.)	FA35G064
61	VITE M6x16	FA35G065
62	MANIGLIA A 'U'	FA35G066
63	PROTEZIONE PIATTO	FA35G067
64	VITE M6x50 (n.2 pz.)	FA35G068
65	VITE M8x25 (n.3 pz.)	FA35G069
66	RANELLA 8x30x3 (n.4 pz.)	FA35G070
67	PIATTO	FA35G071
68	GRANO M5x5 (n.2 pz.)	FA35G072
69	BARRA PIATTO	FA35G073
70	RANELLA PLASTICA (n.3 pz.)	FA35G074
71	IMPUGNATURA PRESSAMERCE	FA35G075
72	ESTENSIONE IMPUGNATURA	FA35G076
73	GRANO M10x25	FA35G077
74	PRESSAMERCE COMPLETO	FA35G078
75	POMOLO PARALAMA (n.2 pz.)	FA35G079
76	VITE M4x10 (n.2 pz.)	FA35G080
77	PARALAMA	FA35G081
78	CODOLO PARALAMA	FA35G082
79	LAMA	FA35G083
80	VITE M5x15 (n.4 pz.)	FA35G084
81	VITE M5x12 (n.4 pz.)	FA35G085
82	ANELLO PARALAMA	FA35G086
83	PARAFETTA	FA35G087
84	VITE PARAFETTA (n.2 pz.)	FA35G088
85	CAVO V.230/50Hz	FA35G089
	CAVO V.400/50Hz	FA35G090
	CAVO V.110/60Hz	FA35G091
86	PRESSACAVO PG11 LUNGO	FA35G092
87	PULSANTIERA CON LUCE	FA35G093
88	CONDENSATORE	FA35G094
89	SCATOLA ELETTRICA + PG	FA35G095
90	RANELLA 6x18x1,5 (n.2 pz.)	FA35G096
91	VITE M6x10 (n.2 pz.)	FA35G097
92	SCHEDA B.T. V.230/50Hz	FA35G098
	SCHEDA B.T. V.400/50Hz	FA35G099
	SCHEDA B.T. V.110/60Hz	FA35G100
93	KIT ELETTRICO COMPLETO V.230/50Hz	FA35G101
	KIT ELETTRICO COMPLETO V.400/50Hz	FA35G102
94	FONDO	FA35G103
95	PIEDINO (n.4 pz.)	FA35G104
96	VITE 2,9x6,5 (n.3 pz.)	FA35G105