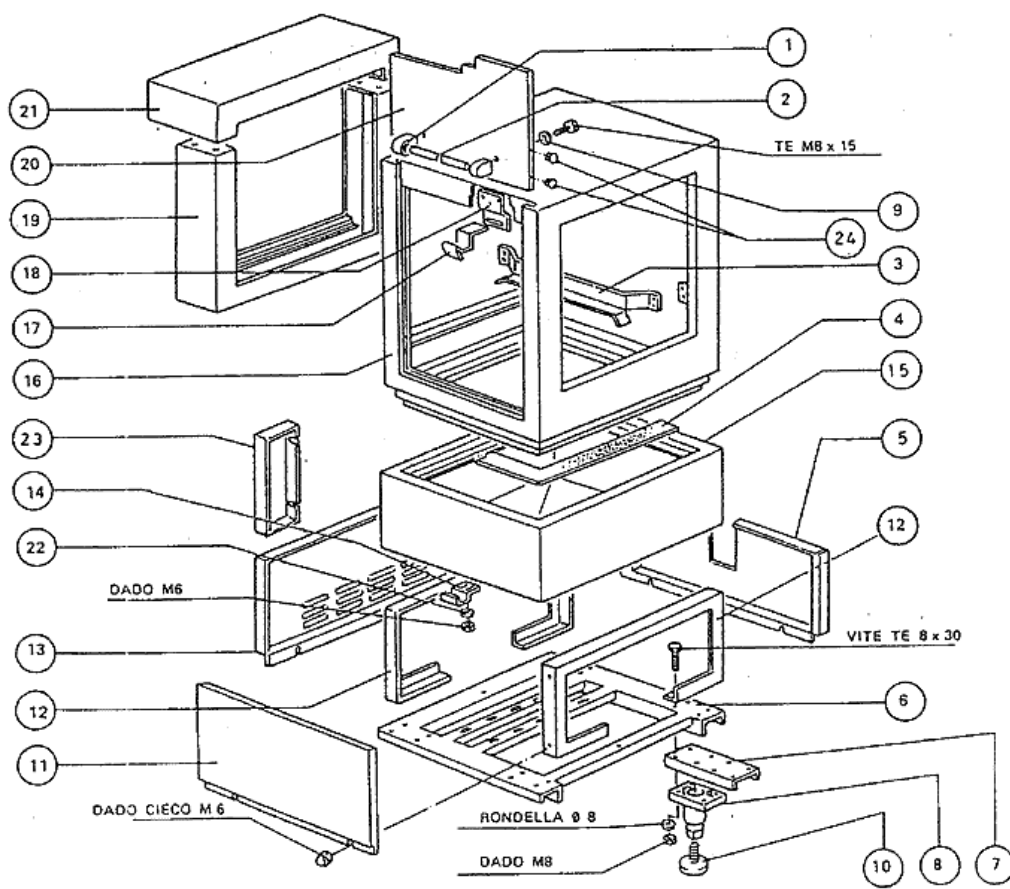

SNL

**PARTI DI RICAMBIO
PIECES DETACHEES
SPARE PARTS
ERSATZTEILE
LISTA DE RECAMBIOS**

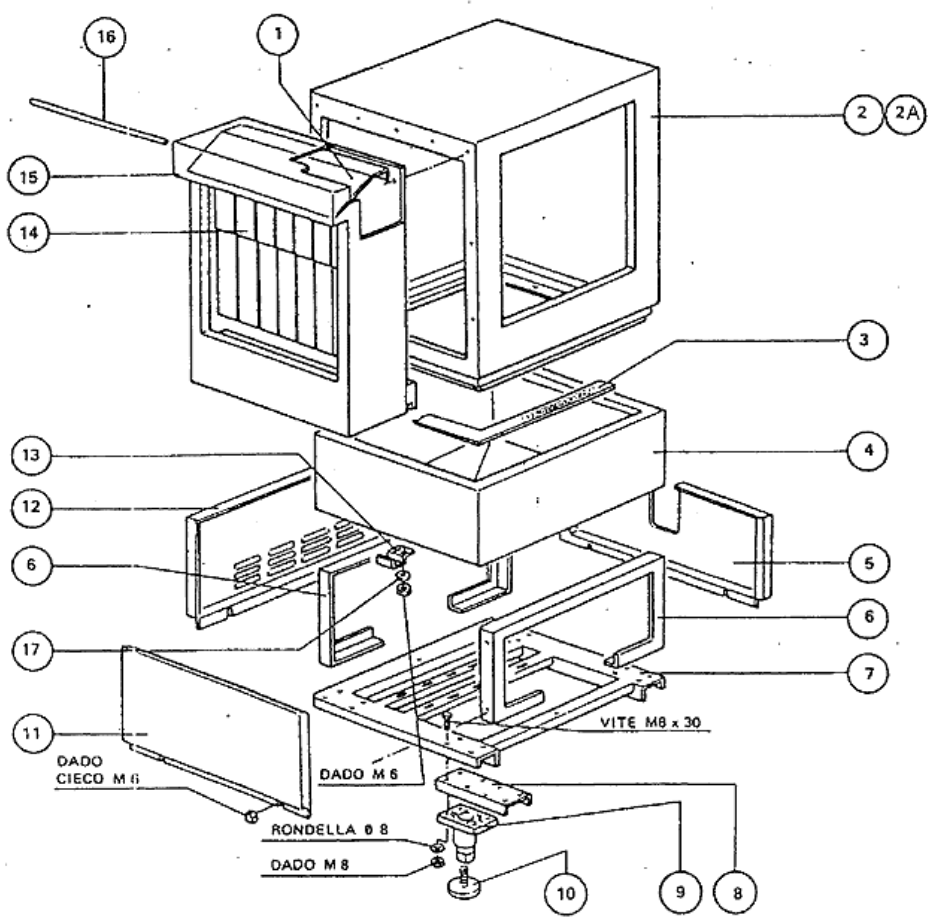
2 - Karosserie Pumpenvorabräumung



2 - Karosserie Pumpenvorabräumung

CODE	BEZEICHNUNG
160527	PFROPFEN 14,5X2X8
160805	DICHTUNG D.8
190129	GRIFFSHALTER. SE NE GRAU
200402	MOOSGUMMI 25X4 SCHWARZ SELBSTK
210404	SCHWARZGUMMIFUSS S90 NE SE
260530	ROSTFR.STAHL SCHEIBE 7X22X2
320348	ABDECKUNG FUER SPRITZSCHUTZ
320641	HALTERUNG
320973	TUER
321765	FUEHRUNG
330760	TUERHAKEN S3°-S90.SNL
330778	WINKEL
331012	GRIFF 412 MM TUER SE NE G115
340174	PANEEL
340187	HAUBE 600
350297	PANEEL
351127	SEITL.PANEEL
351128	PANEEL
351130	HALTERUNG FÜR PANEEL S-SE
351131	PANEEL
351407	PANEEL
361018	RAHMEN
361020	RAHMEN
620222	KOMPL. FUSS ALU

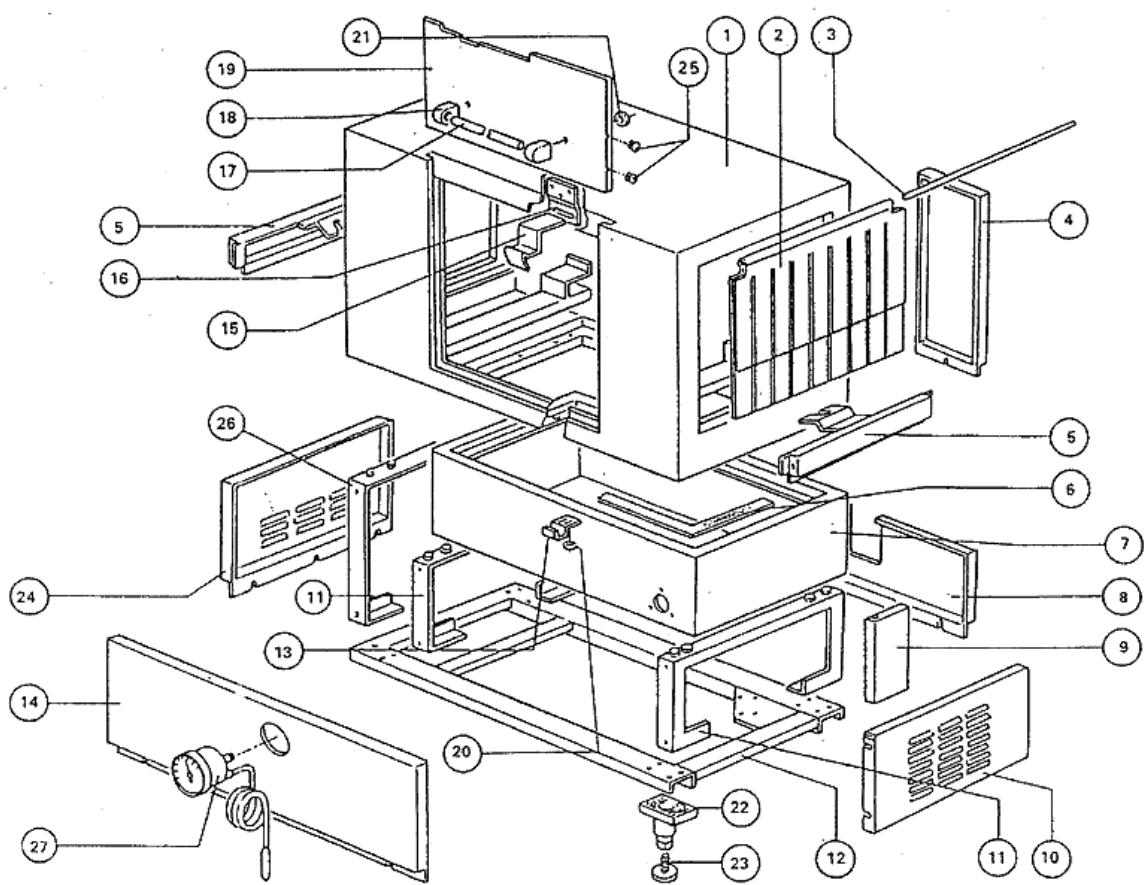
3 - Karosserie Eckkumpenvorbräumung



3 - Karosserie Eckumpenvorabräumung

CODE	BEZEICHNUNG
190916	VORHANG EINGANG S2900-590X480
200402	MOOSGUMMI 25X4 SCHWARZ SELBSTK
210404	SCHWARZGUMMIFUSS S90 NE SE
260530	ROSTFR.STAHL SCHEIBE 7X22X2
320136	.
320641	HALTERUNG
340188	HAUBE
340189	HAUBE
341236	WELLE FUER VORHANG S2900 ECKE
341414	TANK
351127	SEITL.PANEEL
351128	PANEEL
351129	PANEEL
351130	HALTERUNG FÜR PANEEL S-SE
361018	RAHMEN
361020	RAHMEN
620222	KOMPL. FUSS ALU

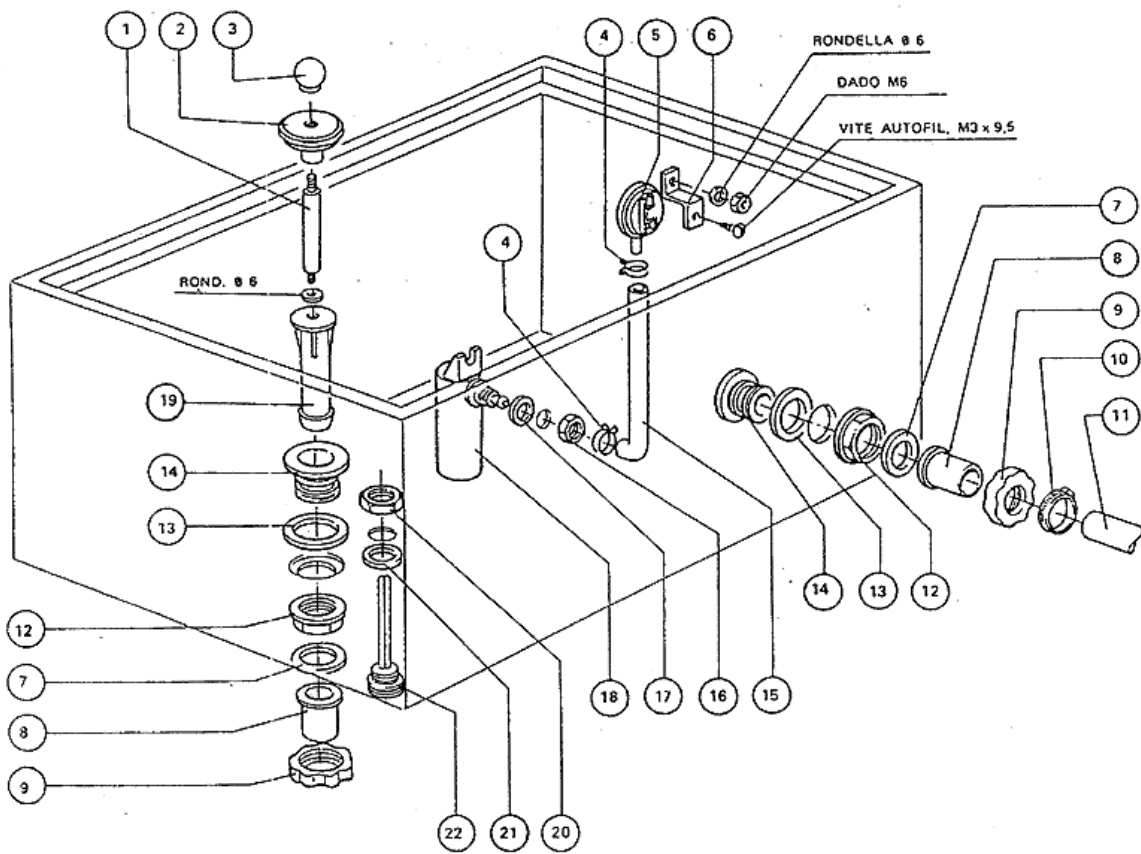
4 - Karosserie Waschzone



4 - Karosserie Waschzone

CODE	BEZEICHNUNG
160527	PFROPFEN 14,5X2X8
160805	DICHTUNG D.8
190129	GRIFFSHALTER. SE NE GRAU
190906	VORHANG SPRITZSCHUTZ 620X480
200402	MOOSGUMMI 25X4 SCHWARZ SELBSTK
210404	SCHWARZGUMMIFUSS S90 NE SE
260530	ROSTFR.STAHL SCHEIBE 7X22X2
320976	TUER
330760	TUERHAKEN S3°-S90.SNL
330778	WINKEL
331012	GRIFF 412 MM TUER SE NE G115
331440	PANEEL
340186	HAUBE F.WASCHZONE
340422	WELLE FUER VORHANG AC-ACR
341413	WASCHTANK 1300
350271	PANEEL
351123	FRONTTAFEL WASCHTANK S2200-290
351124	PANEEL (350297)
351125	PANEEL
351126	PANEEL
351127	SEITL.PANEEL
351130	HALTERUNG FÜR PANEEL S-SE
361015	RAHMEN
361020	RAHMEN
361023	RAHMEN
450905	KAPILL.THERMOMETER D.52 1,5M
620222	KOMPL. FUSS ALU

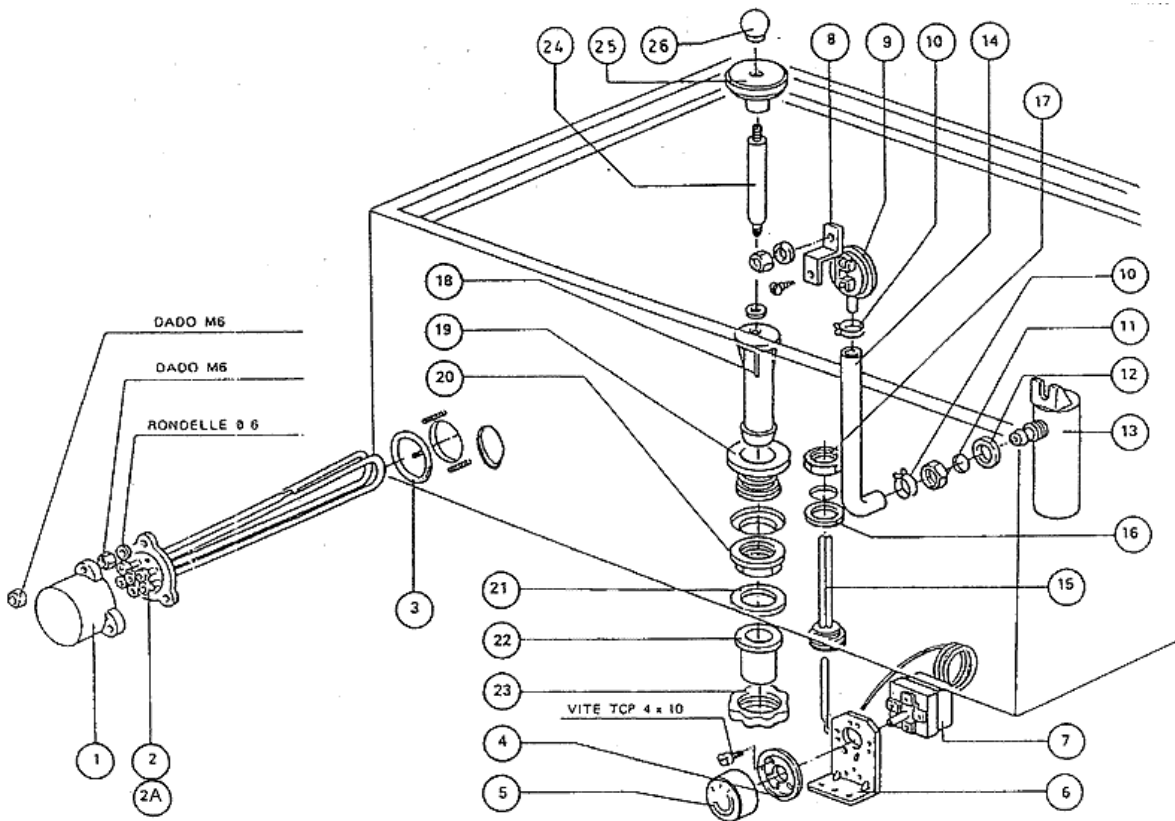
5 - Teile für Vorspülung



5 - Teile für Vorspülung

CODE	BEZEICHNUNG
130609	DRUCKSCHALTER 110-70 N 1 NIVEA
160201	KNIESTUECK F.TANKZULAUF MOPL
160301	ABLAUFSTUTZEN 1"1/2 C-S-N
160738	DECKPLATTE F.ÜBERLAUFROHR S290
161301	LUFTFALLE F2 C34-F45
180102	GEWINDERING F.ABLAUFST.1"1/2 F
180109	KLEMMRING 1 1/2"
180126	GRIFF F.UEBERLAUFROHR SNL
180709	STANDROHR H.201
200105	GUMMISCHLAUCH 50X60
200353	DRUCKWAECHTERSCHL.B23-10-1-2-C
200410	DICHTUNG ABLAUF 1 1/2" 65X47X2
200412	DICHTUNG ABLAUF11/2" 45X33X3
200415	DUTRAL DICHTUNG -F2 18,5X10X3
260407	ROSTFR.STAHLERN.MUETTER D10 UN
270101	SECHSWINKL.GEGENMUTT.1/2"
341237	ABSTANDSTCK V.UEBERLAUFROHR S2
350774	WINKEL
450125	ELASTISCHE SCHELLE D.10,4X9,8
450135	SCHELLE FE ZN 44-56 H=12,2
450516	SCHUTZHUELLE FUER 2 THERMOSTAT
460502	ASBESTDICHTUNG 30X21X2

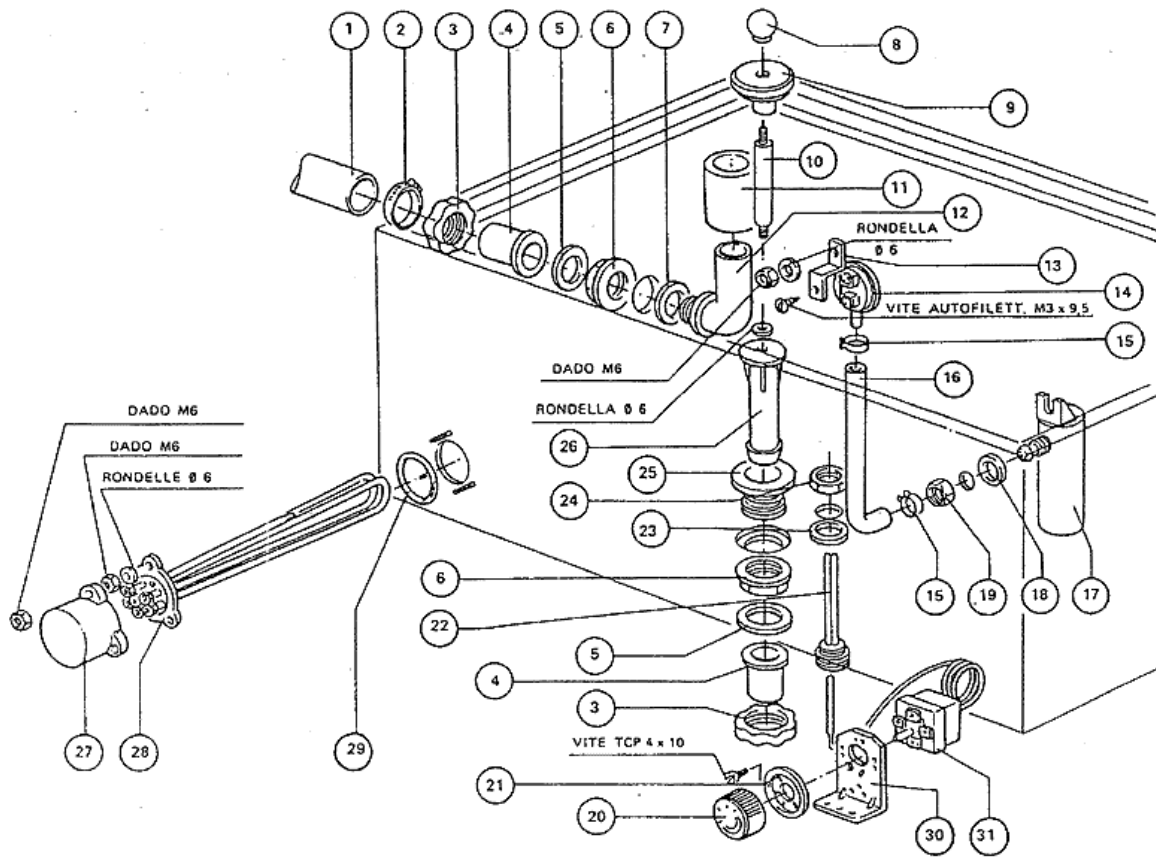
6 - Teile für Waschzone



6 - Teile für Waschzone

CODE	BEZEICHNUNG
110349	HEIZKÖRPER 6000W 230/400V
110362	HEIZKÖRPER 9000W 220/380V
120501	THERMOSTAT 30/90°C
130609	DRUCKSCHALTER 110-70 N 1 NIVEA
160201	KNIESTUECK F.TANKZULAUF MOPL
160738	DECKPLATTE F.ÜBERLAUFROHR S290
161102	HEIZKOERPERSCHUTZ MOPL.
161301	LUFTFALLE F2 C34-F45
180102	GEWINDERING F.ABLAUFST.1"1/2 F
180126	GRIFF F.UEBERLAUFROHR SNL
180706	UEBERLAUFSTANDROHR S3 - S NEU
191040	RAHMEN DES THERMOSTATSKNOPFES
200353	DRUCKWAECHTERSCHL.B23-10-1-2-C
200412	DICHTUNG ABLAUF1 1/2" 45X33X3
200415	DUTRAL DICHTUNG -F2 18,5X10X3
200815	O-RING F.HEIZKÖRPER
260407	ROSTFR.STAHLERN.MUETTER D10 UN
270101	SECHSWINKL.GEGENMUTT.1/2"
330725	STANDARDWINKEL FUER E-VENTIL
341237	ABSTANDSTCK V.UEBERLAUFROHR S2
350774	WINKEL
450125	ELASTISCHE SCHELLE D.10,4X9,8
450315	KNEBEL F.THERMOSTAT 90°
450516	SCHUTZHUELLE FUER 2 THERMOSTAT
460502	ASBESTDICHTUNG 30X21X2

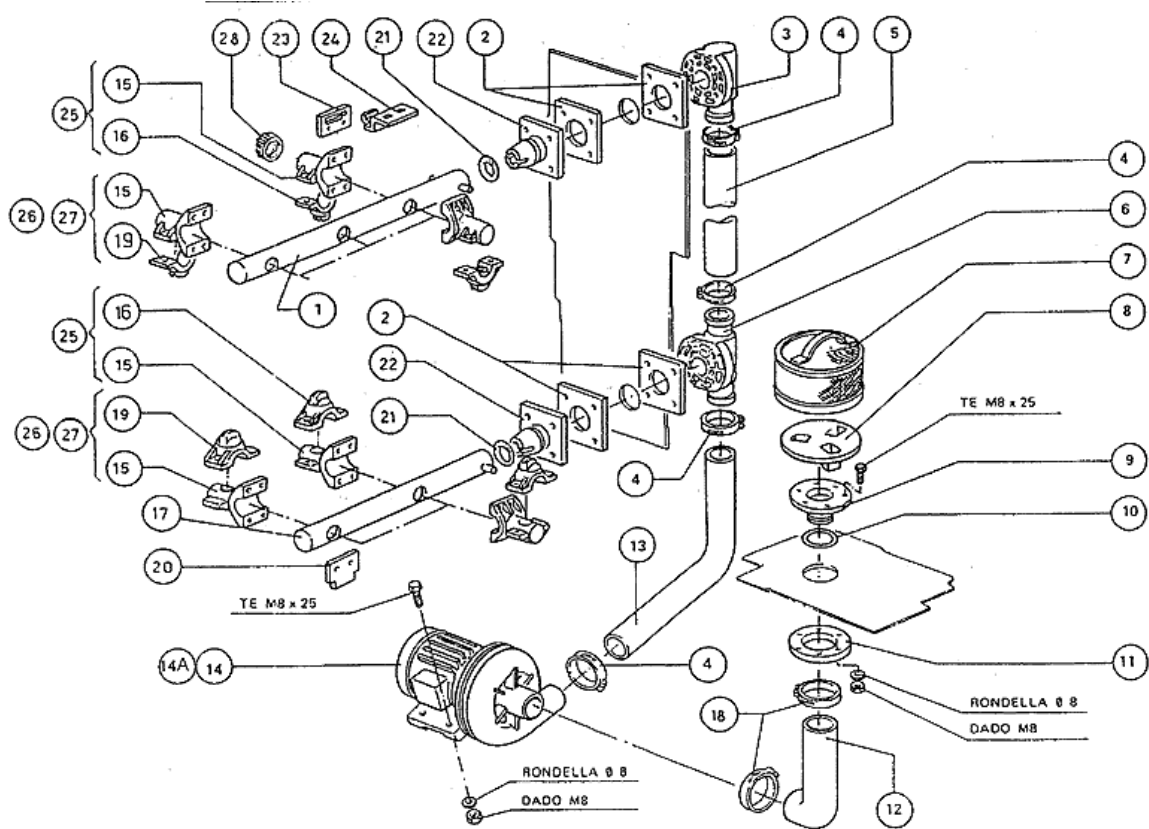
7 - Teile für Waschzone



7 - Teile für Waschzone

CODE	BEZEICHNUNG
110349	HEIZKÖRPER 6000W 230/400V
120501	THERMOSTAT 30/90°C
130609	DRUCKSCHALTER 110-70 N 1 NIVEA
160114	REG.ÜBERLAUFSTANDROHR/TANK S3°
160201	KNIESTUECK F.TANKZULAUF MOPL
160301	ABLAUFSTUTZEN 1"1/2 C-S-N
160738	DECKPLATTE F.ÜBERLAUFROHR S290
161102	HEIZKOERPERSCHUTZ MOPL.
161301	LUFTFALLE F2 C34-F45
180109	KLEMMRING 1 1/2"
180126	GRIFF F.UEBERLAUFROHR SNL
180706	UEBERLAUFSTANDROHR S3 - S NEU
190308	ANSCHLUSSTUECK V.UEBERLAUFROHR
191040	RAHMEN DES THERMOSTATSKNOPFES
200105	GUMMISCHLAUCH 50X60
200353	DRUCKWAECHTERSCHL.B23-10-1-2-C
200410	DICHTUNG ABLAUF 1 1/2" 65X47X2
200412	DICHTUNG ABLAUF11/2" 45X33X3
200415	DUTRAL DICHTUNG -F2 18,5X10X3
200815	O-RING F.HEIZKÖRPER
260407	ROSTFR.STAHLERN.MUETTER D10 UN
270101	SECHSWINKL.GEGENMUTT.1/2"
330725	STANDARDWINKEL FUER E-VENTIL
341243	WELLE FÜR SNL/AC90 STANDROHR
350774	WINKEL
450125	ELASTISCHE SCHELLE D.10,4X9,8
450135	SCHELLE FE ZN 44-56 H=12,2
450315	KNEBEL F.THERMOSTAT 90°
450516	SCHUTZHUELLE FUER 2 THERMOSTAT
460502	ASBESTDICHTUNG 30X21X2

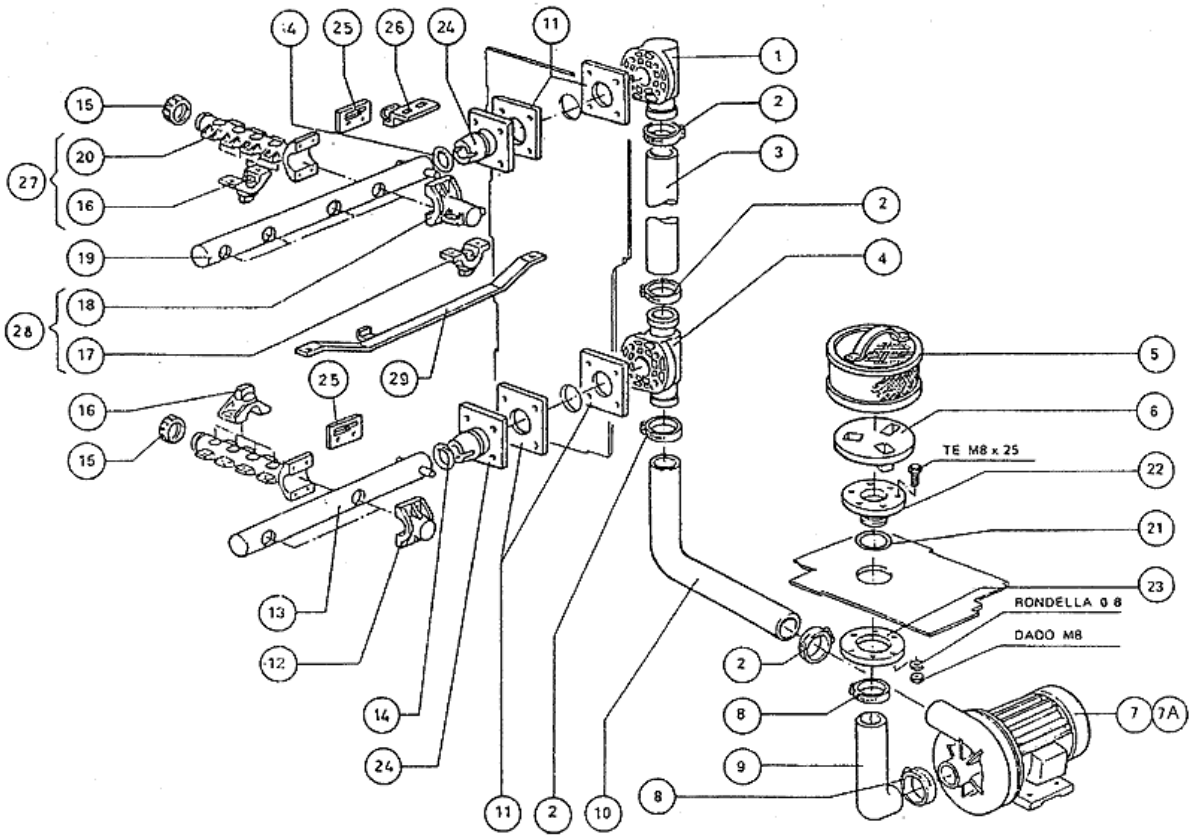
8 - Vorspülungsrohr



8 - Vorspülungsrohr

CODE	BEZEICHNUNG
100386	PUMPE HP 1,5 220/380/50 1219
100603	PUMPE HP 1,5 240/3 (100386)
160724	PFROPFEN F. WASCHARM S90
170612	WASCHARM (KURZ) S90-S 2900
170630	ZUSAMMENGEBAUT.VORWASC.OBERARM
170631	UNTERVORWASCHARM LINKS ZUSAMME
170632	UNTERVORWASCHARM RECHTS ZUSAMM
170909	KREUZENDE WASCHDUESE
170953	VORSPULDUESE S NL
180203	ANSAUGFLANSCH 130 N S
180204	GEGENFLANSCH D.130 ANSAUGROHR
180232	FLANSCH WASCHARM SNL
180406	T-ANSCHLUSSTUECK F. WASCHEN S9
180407	KNIESTUECK S90 S N L
191012	DEFLEKTOR S 3°S.N.L. G65
200105	GUMMISCHLAUCH 50X60
200368	DRUCKSCHLAUCH S90-S N L
200428	DICHTUNG 100X100X3 AUS NEOT
200753	DRUCKSCHLAUCH VORWASCH. SNL
200807	O-RING 3,53 X 110,72
200830	O-RING 37,3X44,5X3,6
320687	WINKEL
320688	WASCHARMHALTERUNG FÜR S/AC WAS
330565	FILTER 185X100H SES NE SNL
331464	WASCHARM HALTERUNG
331532	UNTERE WASHROHR AC91/101
331533	OBERE WASHROHR AC91/101
450109	SCHLAUCHSCHELLE 50-65
450119	SCHLAUCHSCHEL. 58-75 H=12,2

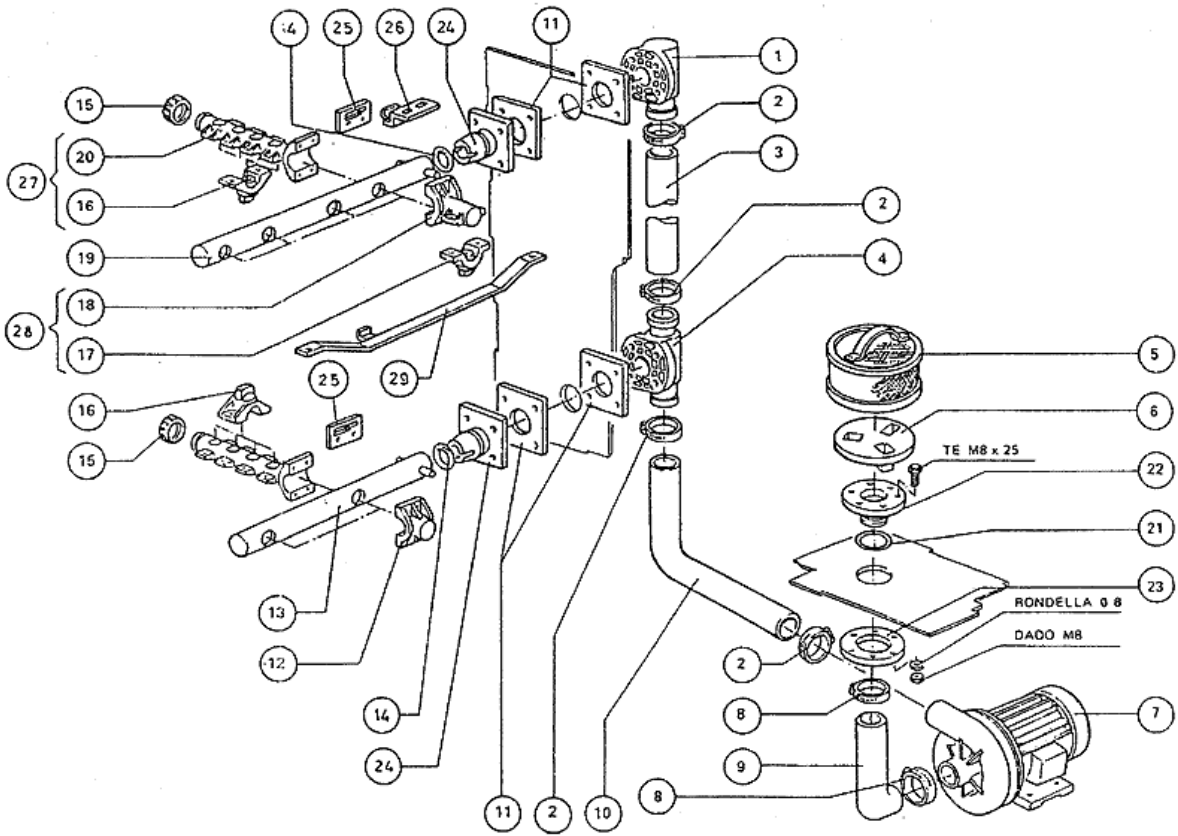
9 - Waschrohr



9 - Waschrohr

CODE	BEZEICHNUNG
100361	PUMPE HP 2-220/380-50HZ-1204
100380	PUMPE HP2 415/3-1204 (100361)
160724	PFROPFEN F. WASCHARM S90
160805	DICHTUNG D.8
170611	WASCHARM (LANG) S90-S N L
170612	WASCHARM (KURZ) S90-S 2900
170628	ZUSAMMENGEBAUTER WASCHARM S160
170629	ZUSAMMENGEBAUT.KURZ.WASCHARM S
170909	KREUZENDE WASCHDUESE
170921	AXIALE WASCHDUESE D 35
180204	GEGENFLANSCH D.130 ANSAUGROHR
180207	ANSAUGSTUTZEN C33/34
180216	GEGENFLANSCH - WASCHARM S90-S
180232	FLANSCH WASCHARM SNL
180406	T-ANSCHLUSSTUECK F. WASCHEN S9
180407	KNIESTUECK S90 S N L
191012	DEFLEKTOR S 3°S.N.L. G65
200105	GUMMISCHLAUCH 50X60
200368	DRUCKSCHLAUCH S90-S N L
200428	DICHTUNG 100X100X3 AUS NEOT
200745	ANSAUGSCHLAUCH WASCHEN SNL
200830	O-RING 37,3X44,5X3,6
320688	WASCHARMHALTERUNG FÜR S/AC WAS
321057	UNTERER WASCHARMSUPPORT
330565	FILTER 185X100H SES NE SNL
331464	WASCHARM HALTERUNG
331531	OBERE WASCHROHR SNL
331532	UNTERE WASCHROHR AC91/101
450109	SCHLAUCHSCHELLE 50-65
450119	SCHLAUCHSCHEL. 58-75 H=12,2

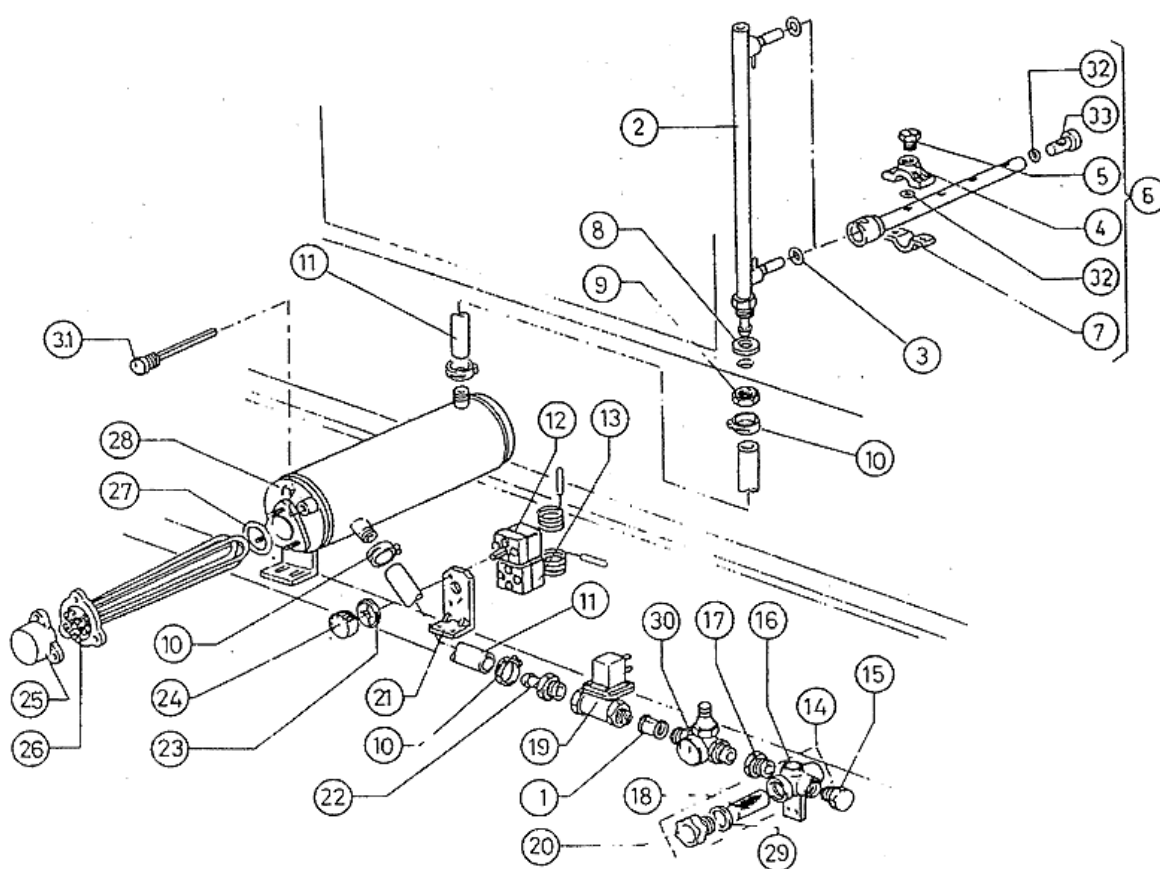
10 - Waschrohr



10 - Waschrohr

CODE	BEZEICHNUNG
100674	PUMPE HP 3 V.220-415-50HZ-1205
160724	PFROPFEN F. WASCHARM S90
160805	DICHTUNG D.8
170611	WASCHARM (LANG) S90-S N L
170612	WASCHARM (KURZ) S90-S 2900
170628	ZUSAMMENGEBAUTER WASCHARM S160
170629	ZUSAMMENGEBAUT.KURZ.WASCHARM S
170909	KREUZENDE WASCHDUESE
170921	AXIALE WASCHDUESE D 35
180204	GEGENFLANSCH D.130 ANSAUGROHR
180207	ANSAUGSTUTZEN C33/34
180216	GEGENFLANSCH - WASCHARM S90-S
180232	FLANSCH WASCHARM SNL
180406	T-ANSCHLUSSTUECK F. WASCHEN S9
180407	KNIESTUECK S90 S N L
191012	DEFLEKTOR S 3°S.N.L. G65
200105	GUMMISCHLAUCH 50X60
200368	DRUCKSCHLAUCH S90-S N L
200428	DICHTUNG 100X100X3 AUS NEOT
200745	ANSAUGSCHLAUCH WASCHEN SNL
200830	O-RING 37,3X44,5X3,6
320688	WASCHARMHALTERUNG FÜR S/AC WAS
321057	UNTERER WASCHARMSUPPORT
330565	FILTER 185X100H SES NE SNL
331464	WASCHARM HALTERUNG
331531	OBERE WASCHROHR SNL
331532	UNTERE WASCHROHR AC91/101
450109	SCHLAUCHSCHELLE 50-65
450119	SCHLAUCHSCHEL. 58-75 H=12,2

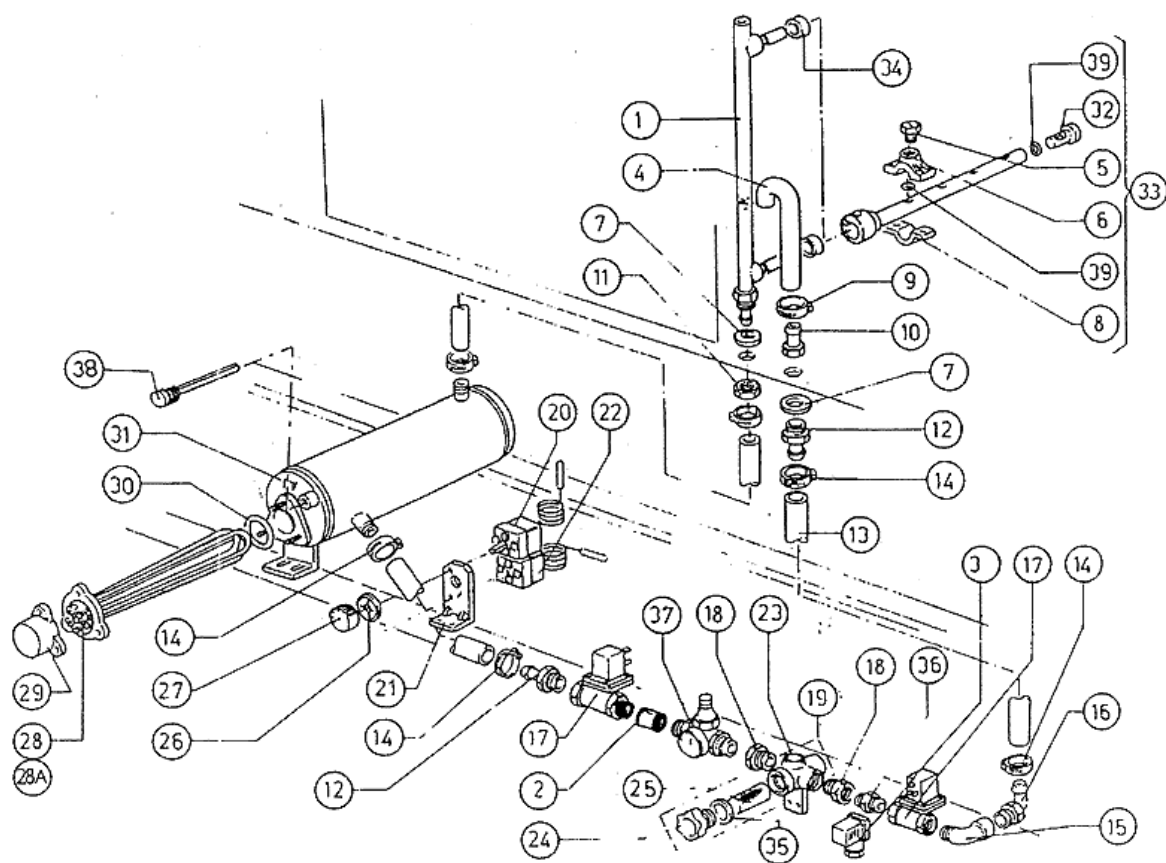
11 - Nachspülung



11 - Nachspülung

CODE	BEZEICHNUNG
110386	HEIZKOERPER 14KW 230/400V
120168	2-WEG E-VENTIL 24V
120501	THERMOSTAT 30/90°C
120519	SICHERHEITSTHERMOSTAT 95-125°
160709	PFROPFEN V.E-VENTILKOLLEKTOR
160754	PFROPFEN F.NACHSPUELARM SE NE
161102	HEIZKOERPERSCHUTZ MOPL.
170926	NACHSPUELDUESEHALTER. S-SE-NE
180213	FLANSCH F.DÜSEKLEMMUNG F2-C34
191040	RAHMEN DES THERMOSTATSKNOPFES
200122	SCHLAUCH 11X19
200480	DICHTUNG NACHSPUELARM
200815	O-RING F.HEIZKÖRPER
200818	O-RING 1,78 X 6,75 X 10,31
200824	O-RING 1,78X12,42X15,98
250502	ROHR 3/4" STAHL
270101	SECHSWINKL.GEGENMUTT.1/2"
281102	REDUZIERVERTIL 1/2" TYP535 M/M
290105	TE-MS-STOPFEN 1/2"
290215	STUTZEN TEFL.+GEWINDERING D.1/
290410	NIPPEL 1/2"
330339	BOILER D.200X640 F.ZWEI HEIZKÖ
330526	FILTER 22X88 E-VENTIL-KOLLEKTO
330754	WINKEL F. 2 THERMOSTATE
380324	NACHSPÜLDÜSE 52,5 80° OV 1/8"
430136	NACHSPUELARM S-SE-SE/1
430413	NACHSPÜLSÄULE SE-ACR
450104	SCHLAUCHSCHELLE H=12,5 15-24
450315	KNEBEL F.THERMOSTAT 90°
450516	SCHUTZHUELLE FUER 2 THERMOSTAT
460502	ASBESTDICHTUNG 30X21X2
510285	KOLLEKTOR FÜR E-VENTILE - MESS
620121	KOLLEKTOR V.2 E-VENTILEN

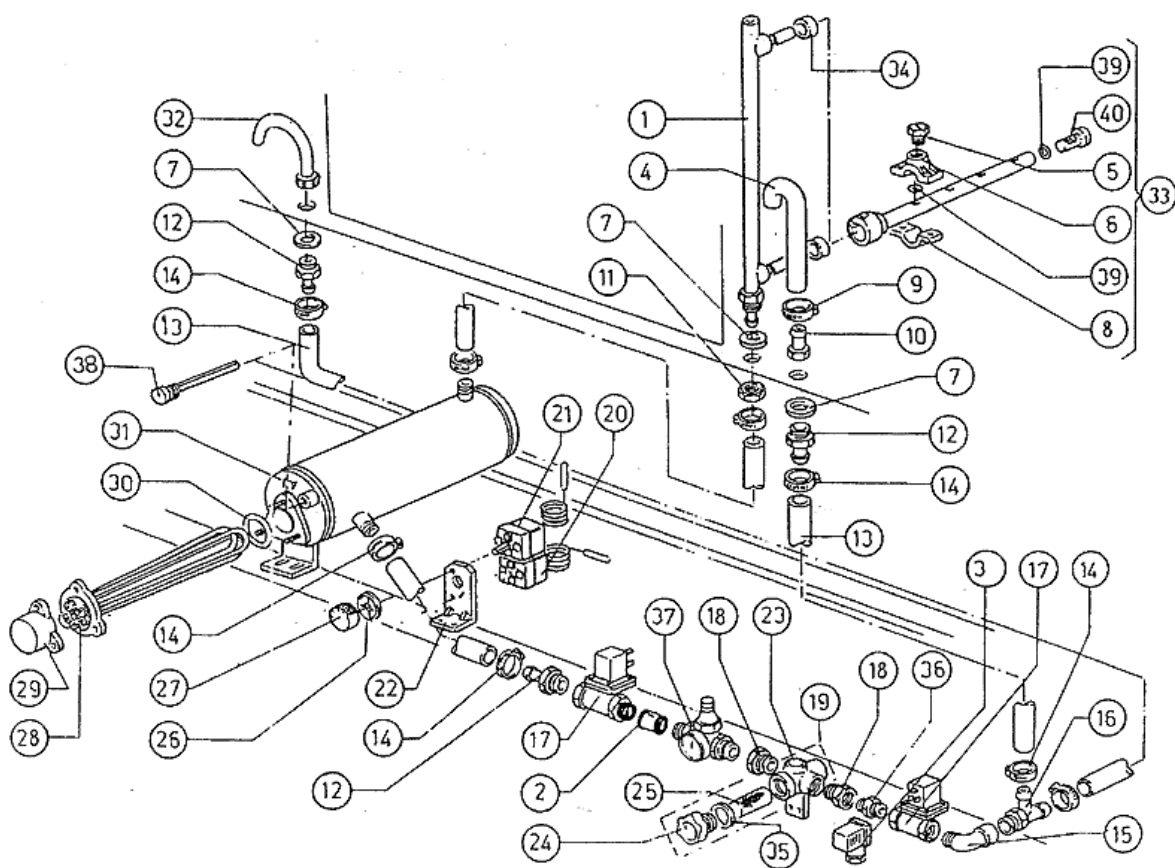
12 - Nachspülung



12 - Nachspülung

CODE	BEZEICHNUNG
110349	HEIZKÖRPER 6000W 230/400V
110362	HEIZKÖRPER 9000W 220/380V
120141	E-VENTIL METAL.328000 D.1/2 V2
120501	THERMOSTAT 30/90°C
120519	SICHERHEITSTHERMOSTAT 95-125°
150034	VERBINDER F.E-VENTIL 122.09.N
160709	PFROPFEN V.E-VENTILKOLLEKTOR
160754	PFROPFEN F.NACHSPUELARM SE NE
161102	HEIZKOERPERSCHUTZ MOPL.
170926	NACHSPUELDUESEHALTER. S-SE-NE
180213	FLANSCH F.DÜSEKLEMMUNG F2-C34
191040	RAHMEN DES THERMOSTATSKNOPFES
200122	SCHLAUCH 11X19
200301	SCHLAUCH F.TANKZULAUF N-S
200480	DICHTUNG NACHSPUELARM
200815	O-RING F.HEIZKÖRPER
200818	O-RING 1,78 X 6,75 X 10,31
200824	O-RING 1,78X12,42X15,98
250502	ROHR 3/4" STAHL
270101	SECHSWINKL.GEGENMUTT.1/2"
280115	KNIESTÜCK 1/2"
280504	ANSCHLUSSTCK F.VERTEILER
281102	REDUZIERVERTIL 1/2" TYP535 M/M
290215	STUTZEN TEFL.+GEWINDERING D.1/
290402	NIPPEL F.1/2" MESSING
290410	NIPPEL 1/2"
330339	BOILER D.200X640 F.ZWEI HEIZKÖ
330526	FILTER 22X88 E-VENTIL-KOLLEKTO
330754	WINKEL F. 2 THERMOSTATE
380324	NACHSPÜLDÜSE 52,5 80° OV 1/8"
430136	NACHSPUELARM S-SE-SE/1
430413	NACHSPÜLSÄULE SE-ACR
450101	ROSTFR.STAHL SCHELLE 15-24 H=1
450104	SCHLAUCHSCHELLE H=12,5 15-24
450315	KNEBEL F.THERMOSTAT 90°
450516	SCHUTZHUELLE FUER 2 THERMOSTAT
460502	ASBESTDICHTUNG 30X21X2
510285	KOLLEKTOR FÜR E-VENTILE - MESS
510403	ANSCHLUSSTCK 90°1/2"X12
620121	KOLLEKTOR V.2 E-VENTILEN

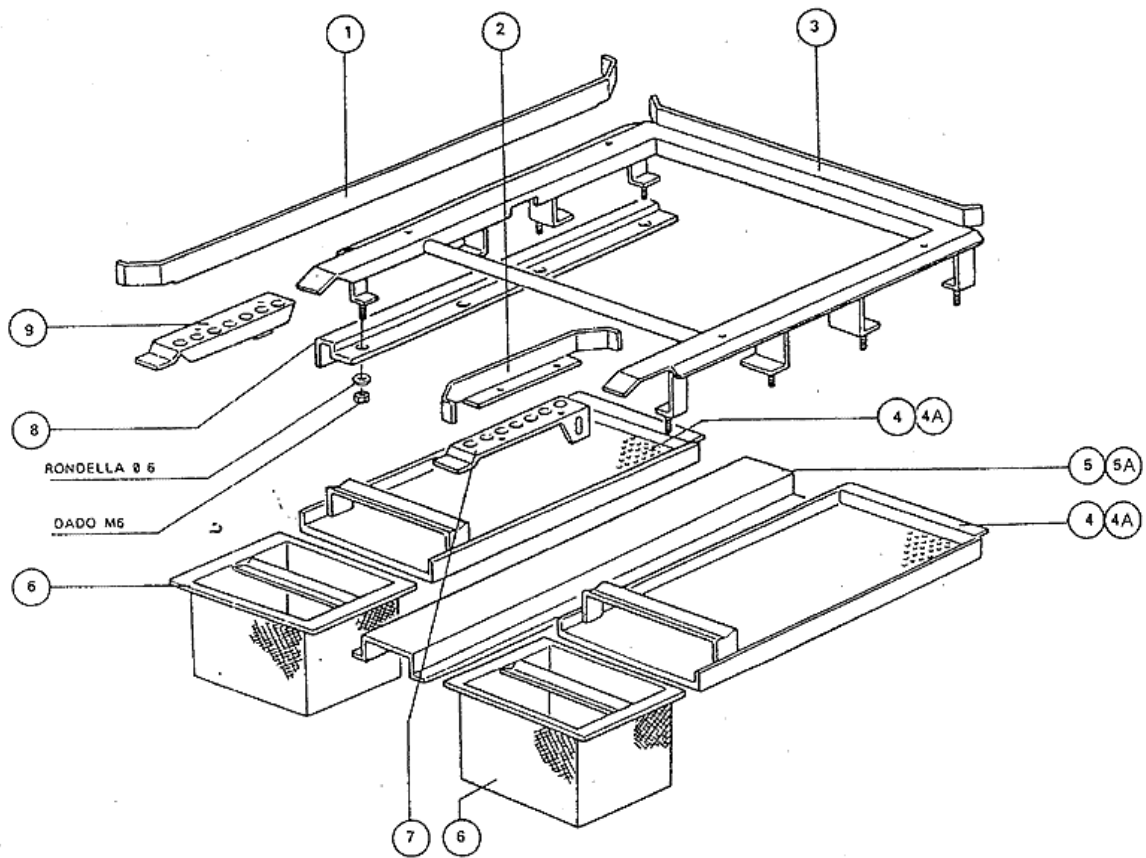
13 - Nachspülung



13 - Nachspülung

CODE	BEZEICHNUNG
110343	HEIZKÖRPER 8000W 220/380V
120141	E-VENTIL METAL.328000 D.1/2 V2
120501	THERMOSTAT 30/90°C
120519	SICHERHEITSTHERMOSTAT 95-125°
150034	VERBINDER F.E-VENTIL 122.09.N
160709	PFROPFEN V.E-VENTILKOLLEKTOR
160754	PFROPFEN F.NACHSPUELARM SE NE
161102	HEIZKOERPERSCHUTZ MOPL.
170926	NACHSPUELDUESEHALTER. S-SE-NE
180213	FLANSCH F.DÜSEKLEMMUNG F2-C34
191040	RAHMEN DES THERMOSTATSKNOPFES
200122	SCHLAUCH 11X19
200301	SCHLAUCH F.TANKZULAUF N-S
200480	DICHTUNG NACHSPUELARM
200815	O-RING F.HEIZKÖRPER
200818	O-RING 1,78 X 6,75 X 10,31
200824	O-RING 1,78X12,42X15,98
250502	ROHR 3/4" STAHL
270101	SECHSWINKL.GEGENMUTT.1/2"
280115	KNIESTÜCK 1/2"
280504	ANSCHLUSSTCK F.VERTEILER
281102	REDUZIERVERTIL 1/2" TYP535 M/M
290215	STUTZEN TEFL.+GEWINDERING D.1/
290402	NIPPEL F.1/2" MESSING
290410	NIPPEL 1/2"
330339	BOILER D.200X640 F.ZWEI HEIZKÖ
330526	FILTER 22X88 E-VENTIL-KOLLEKTO
330754	WINKEL F. 2 THERMOSTATE
331354	ROHR FUER TANKFUELLUNG S3°-S29
380324	NACHSPÜLDÜSE 52,5 80° OV 1/8"
430136	NACHSPUELARM S-SE-SE/1
430413	NACHSPÜLSÄULE SE-ACR
450101	ROSTFR.STAHL SCHELLE 15-24 H=1
450104	SCHLAUCHSCHELLE H=12,5 15-24
450315	KNEBEL F.THERMOSTAT 90°
450516	SCHUTZHUELLE FUER 2 THERMOSTAT
460502	ASBESTDICHTUNG 30X21X2
510285	KOLLEKTOR FÜR E-VENTILE - MESS
510404	RACORD 1/2"
620121	KOLLEKTOR V.2 E-VENTILEN

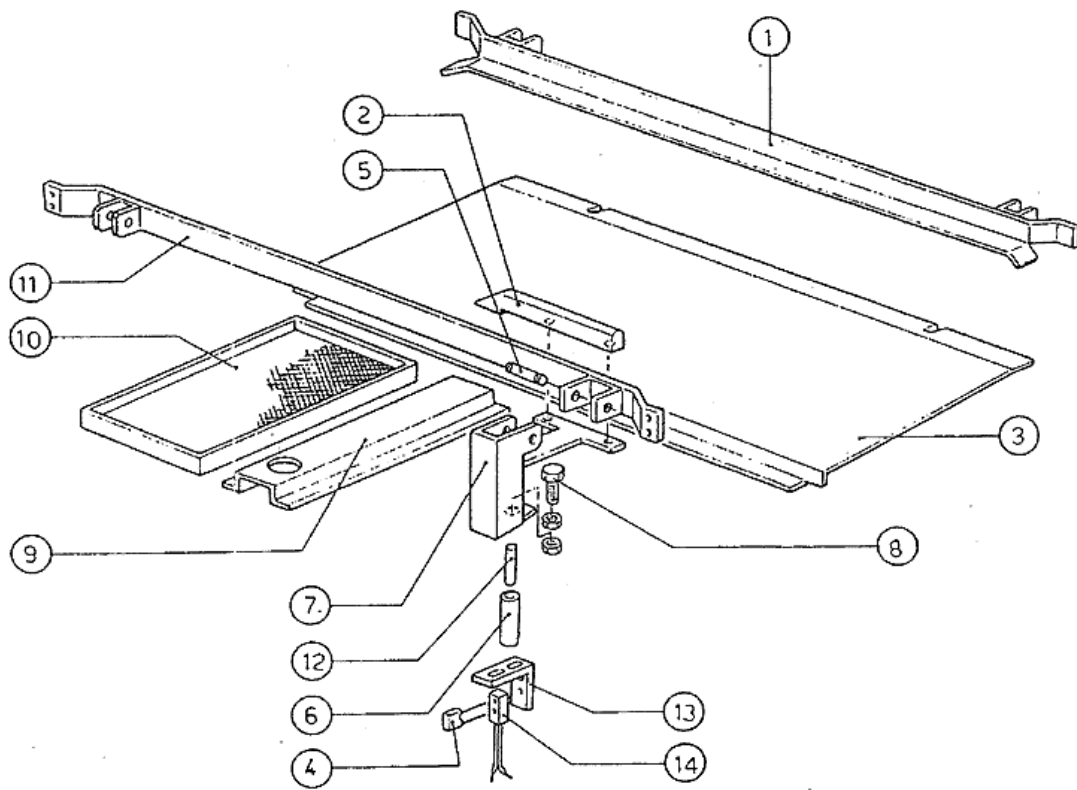
14 - Führungen Vorwaschzone



14 - Führungen Vorwaschzone

CODE	BEZEICHNUNG
321046	HALTERUNG
321067	HALTERUNG
321766	FÜHRUNG
321767	HALTERUNG
321768	HALTERUNG
321769	LINKE KORBTRAEGERFUEHRUNG S290
321770	RECHTE KORBTRAEGERFUEHRUNG AC1
330409	VORWASHFILTER S2900A
330557	FLACHFILTER F.VORWASCHEN SE
330561	KASTENFILTER VORWASCH.S2900-S2
350816	HALTERUNG

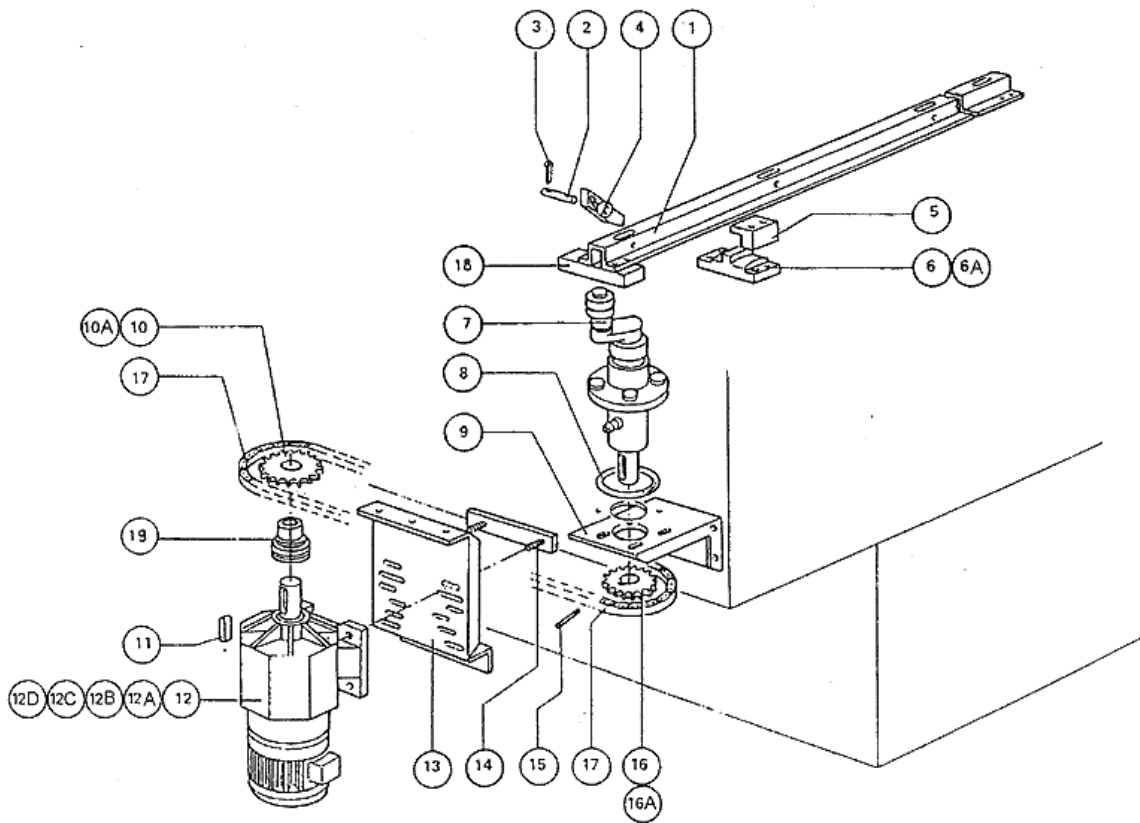
15 - Korbführungen



15 - Korbführungen

CODE	BEZEICHNUNG
120342	TUER MAGNETISCHE SCHALTER
191019	MAGNETHUELLE S90 MOPL.-S.N.L
191051	GLEITFUEHRUNG V.SPARRICHT.
260130	SCHRAUBE TE 10X50 STAHL
320698	HEBEL FUER SPARRICHTUNG SNL
321054	HALTERUNG
321764	FUEHRUNG
321947	FUEHRUNG
330410	SCIVOLO
330555	FILTER WASCHEN SE-S2200-2900
331455	HALTERUNG FÜR NACHSPÜLSCHALTER
341255	STIFT FUER SPARRICHTUNG SE
411001	DAUERMAGNET 8X40
631213	KONDENSATOR 0,1 MF

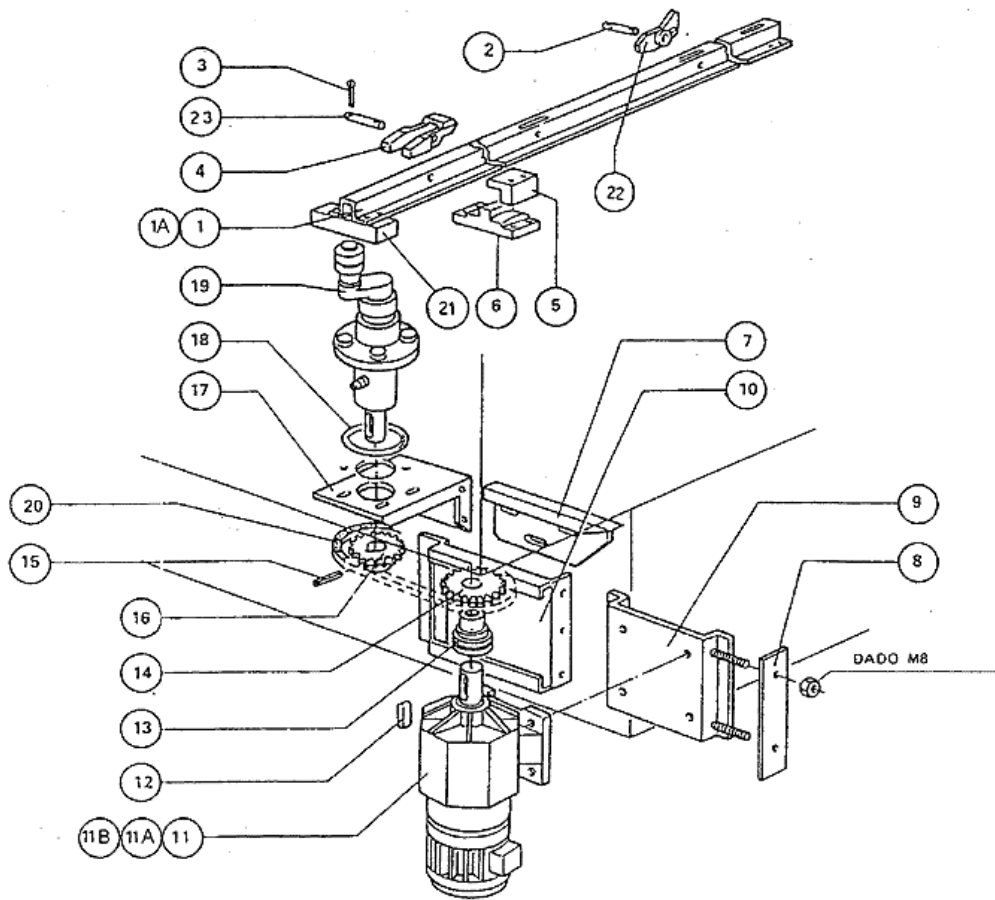
16 - Antrieb



16 - Antrieb

CODE	BEZEICHNUNG
100220	MOTOR KW0,12-220/380V/50
100224	ANTRIEBSMOTOR KW 0,12
100245	ANTRIEBSMOTOR 220/3 (100246)
100246	MOTOR KW 0,1-0,15 380/3
100247	MOTOR KW0,1-0,15 415/3 SK01-71
170312	FUEHRUNGS-AUFNAHME V.NOCKENLIST
170324	FUEHRUNGS-AUFNAHME SE-S2200-29
190620	FUEHRUNGSGESPERRE S 3
200803	OR DICHTUNG 3,53X98,02X105,08
320638	PIASTRA BLOCC. MTR S90 S1600
320639	HALTERUNG
320640	PIASTRA SUPP.TRAINO-SNL/AC
320969	GUIDA PORTASALTAR. AC90
340263	U-PROFIL FUER LAGER S90-S NEU
340479	STIFT F.NOCKENLEISTE SNL-SE
410225	GEDREHTES RITZEL Z22-1/2"-D.20
410227	GEDREHTES RITZEL Z16-1/2"-D.20
410232	GEDREHTES RITZEL Z25-1/2"-D.20
410312	ZAHNRAD Z=22
410407	RUTSCHKUPPLUNG LC 1
410801	ANTRIEBSKETTE 1/2" N-S
441122	KEIL 6X6X25 UNI 6604
451002	SPLINT ROSTFR.ST. D 2X12
451119	ELASTISCH.STIFT 6X36
510414	VERNICKELT.SPERRNOCKEN SNL-SE
620144	KOMPLETTER ANTRIEBSGRUPPE

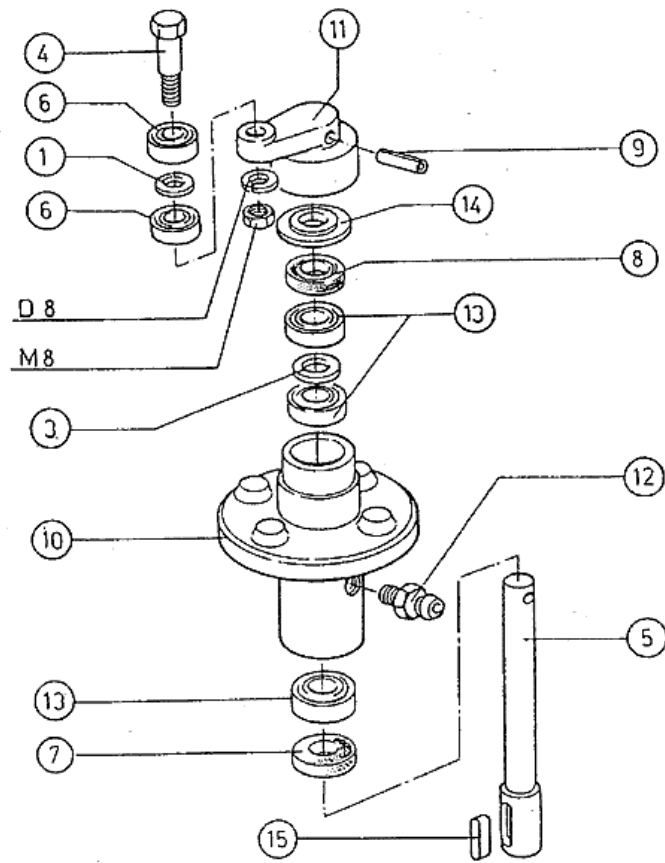
17 - Antrieb



17 - Antrieb

CODE	BEZEICHNUNG
100245	ANTRIEBSMOTOR 220/3 (100246)
100246	MOTOR KW 0,1-0,15 380/3
100247	MOTOR KW0,1-0,15 415/3 SK01-71
170324	FUEHRUNGS-AUFNAHME SE-S2200-29
190620	FUEHRUNGSGESPERRE S 3
200803	OR DICHTUNG 3,53X98,02X105,08
320640	PIASTRA SUPP.TRAINO-SNL/AC
320681	GRIFF
321771	FUEHRUNG
321781	FUEHRUNG F.NOCKENLEISTE
340263	U-PROFIL FUER LAGER S90-S NEU
340462	KURZ.STIFT FUER KETTE GM-S2900
340479	STIFT F.NOCKENLEISTE SNL-SE
341321	HALTERUNG
341334	FUEHRUNG MTR.S2200-2900
341335	-SLITTA PER MTR S2200-2900
410227	GEDREHTES RITZEL Z16-1/2"-D.20
410312	ZAHNRAD Z=22
410407	RUTSCHKUPPLUNG LC 1
410801	ANTRIEBSKETTE 1/2" N-S
441122	KEIL 6X6X25 UNI 6604
451002	SPLINT ROSTFR.ST. D 2X12
451119	ELASTISCH.STIFT 6X36
510231	NOCKEN FÜR TISCHE- ECKEINZUG
510414	VERNICKELT.SPERRNOCKEN SNL-SE
620144	KOMPLETTER ANTRIEBSGRUPPE

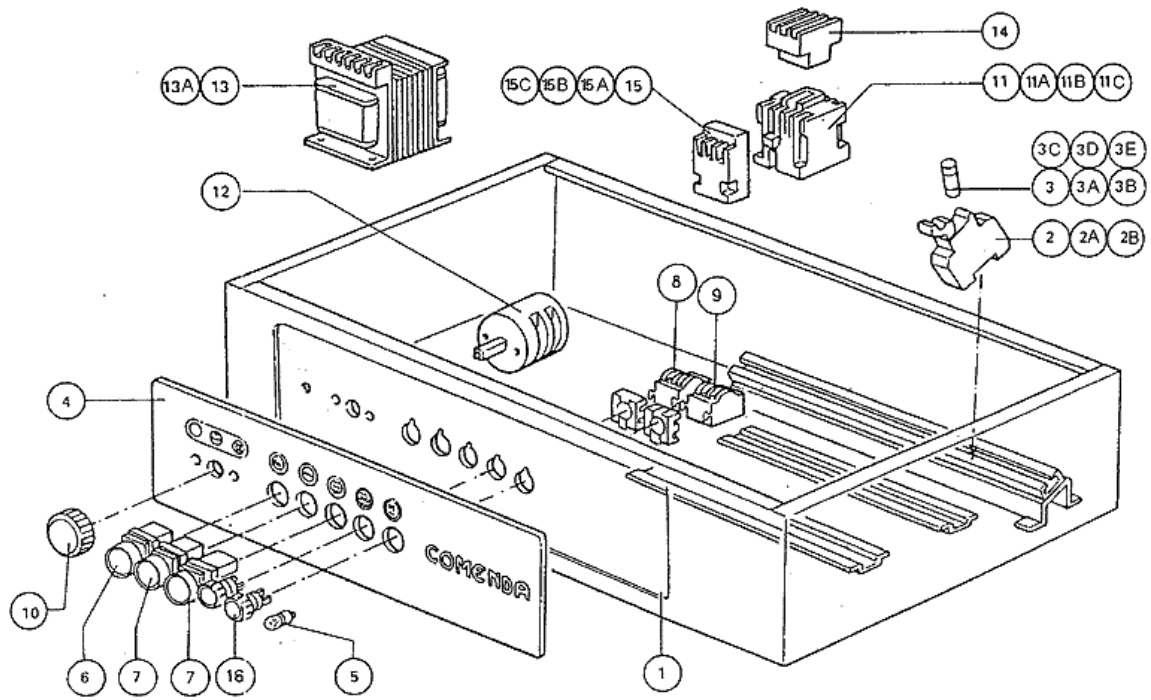
18 - Antrieb



18 - Antrieb

CODE	BEZEICHNUNG
260532	ROSTFR.STAHL GLEITSCHIEBE S3°
290813	ABSTANDSTUECK AUS MESSING S-F2
290817	ABSTANDSTÜCK 24X14 - MESSING
340443	STIFT S 3 REIHE
340494	ANTRIEBSWELLE S 3°
410115	KUGELLAGER 32X12X10 B23/S/S90
410120	KUGELLAGER 17X35X10
440407	DICHTUNG MIM 20X35X7
440408	DICHTUNG MIM 17X35X7
441122	KEIL 6X6X25 UNI 6604
451121	ELASTISCH.STIFTE 6X30
510298	ANTRIEBSHALTER S 3°
510299	VERNICKELT.KURBEL AUS MESSING
631701	FETTNIPPEL 9003

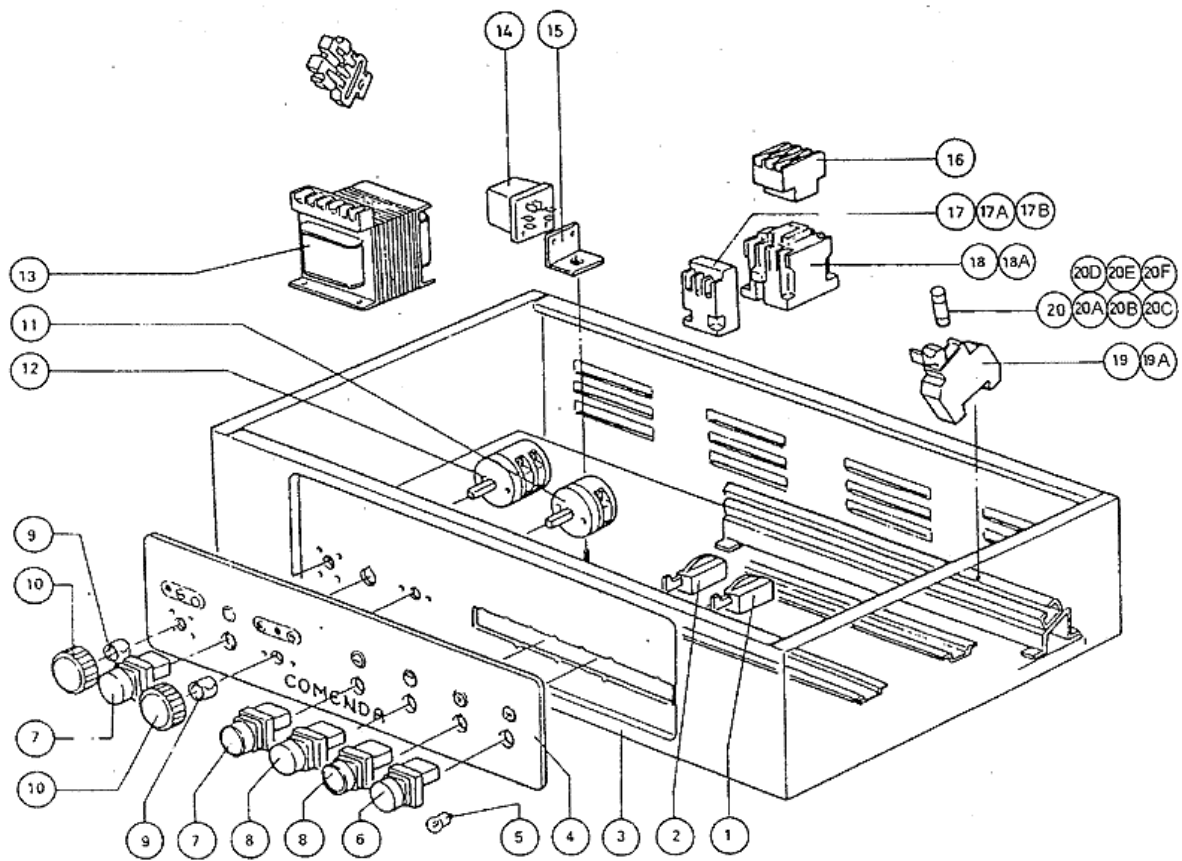
19 - Schaltkasten



19 - Schaltkasten

CODE	BEZEICHNUNG
120428	SCHUETZ 9A 24V 50HZ
120431	SCHUETZ 40A 24V 50HZ
120433	SCHUETZ 63A 24V 50HZ
120438	SCHUETZ 12A 220V 50HZ
120608	TRANSFORMAT.150VA220-240-380-4
120632	TRANSFORMAT.250VA220-240-380-4
120715	UMSCHALTER 16A 4-POLIG
120820	THERMOAUSLOESER 0,63-1A
120824	THERMOAUSLOESER 4/6A
120825	THERMOAUSLOESER 5,5/8 A
120830	THERMOAUSLOESER 0,40 - 0,63 A
130138	LAMPE MIT BAJONETT SOCKEL 3W 30
130230	SCHMELZSICHERUNG 4A 10,3X38 AM
130231	SCHMELZSICHERUNG 6A 10,3X38 AM
130232	SCHMELZSICHER.10,3X38 8A AM130
130234	SCHMELZSICHER. 12A 10,3X38 AM1
130237	SCHMELZSICHERUNG 14X51 32A GL1
130247	SCHMELZSICHER. 16A 10,3X38 GL1
130410	STOP KONTAKT F40 CN ROT
130411	START KONTAKT GELB
130413	DRUCKSCHALTER GRUEN
130910	HILFS KONTAKT LA1 D20 A65
150105	ROTE LAMPE D.22X5
150106	GRUENE LAMPE 22X5
150710	SICHERUNGSHALTER 10,3X38 ART.2
150711	SICHERUNGSHALTER 14X51 ART.215
150712	SICHERUNGSHALTER 22X58 ART.216
180111	SCHWARZER KNOPF
341366	SIEHE 321551
460849	BEDIENUNGSSCHILD

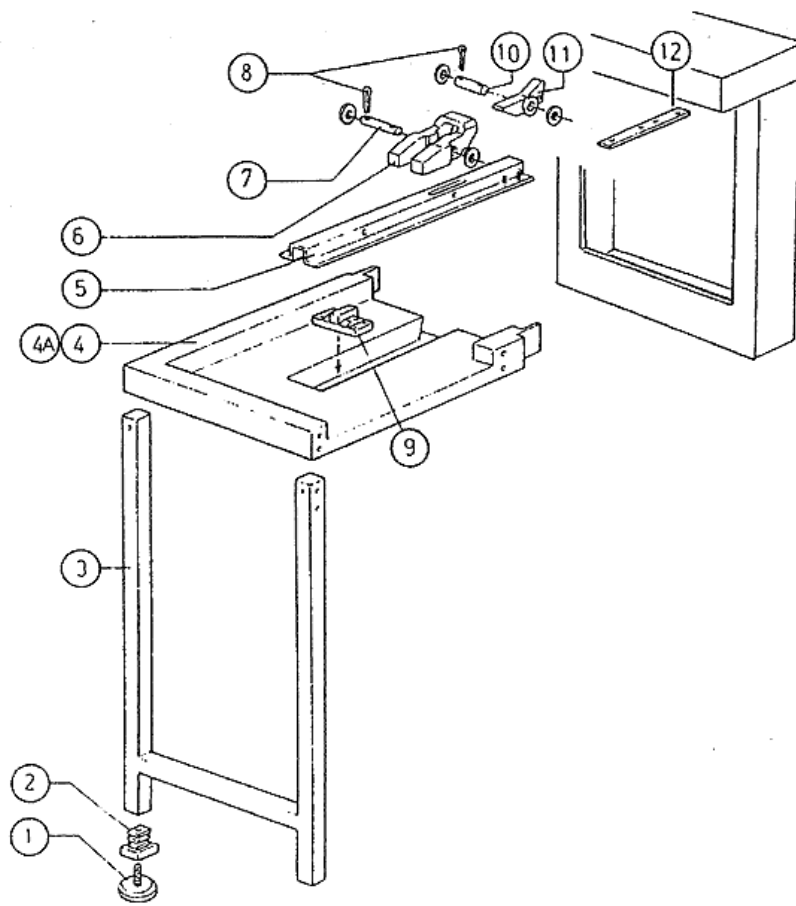
20 - Schaltkasten



20 - Schaltkasten

CODE	BEZEICHNUNG
110805	UMSCHALTER DREIPOLIG
120428	SCHUETZ 9A 24V 50HZ
120437	SCHUETZ 25A 24V 50HZ
120445	HILFSRELAIS S.B2/3 24V
120608	TRANSFORMAT.150VA220-240-380-4
120718	SCHALTER 25 AMP VIERPOLIG 500V
120820	THERMOAUSLOESER 0,63-1A
120823	THERMOAUSLOESER 2,5/4 A
120824	THERMOAUSLOESER 4/6A
130138	LAMPE MIT BAJONETTSTOCKEL 3W 30
130230	SCHMELZSICHERUNG 4A 10,3X38 AM
130231	SCHMELZSICHERUNG 6A 10,3X38 AM
130232	SCHMELZSICHER.10,3X38 8A AM130
130236	SCHMELZSICHERUNG 25A 14X51 GL1
130237	SCHMELZSICHERUNG 14X51 32A GL1
130238	SCHMELZSICHERUNG 40A 14X51 GL1
130247	SCHMELZSICHER. 16A 10,3X38 GL1
130410	STOP KONTAKT F40 CN ROT
130411	START KONTAKT GELB
130413	DRUCKSCHALTER GRUEN
130911	HILFS KONTAKT LA1 D40 A65
150106	GRUENE LAMPE 22X5
150107	WEISSE LAMPE 22X5
150710	SICHERUNGSHALTER 10,3X38 ART.2
150711	SICHERUNGSHALTER 14X51 ART.215
180120	SCHWARZ.DREHKNOPF M/QUADRATKUP
321544	KASTEN F.E-TAFEL
350796	WINKEL F RELAISSTUETZE S
440817	FEDERSPERRING LSCB/ 1853/17/00
460795	SCHALTTAFEL AC135/150

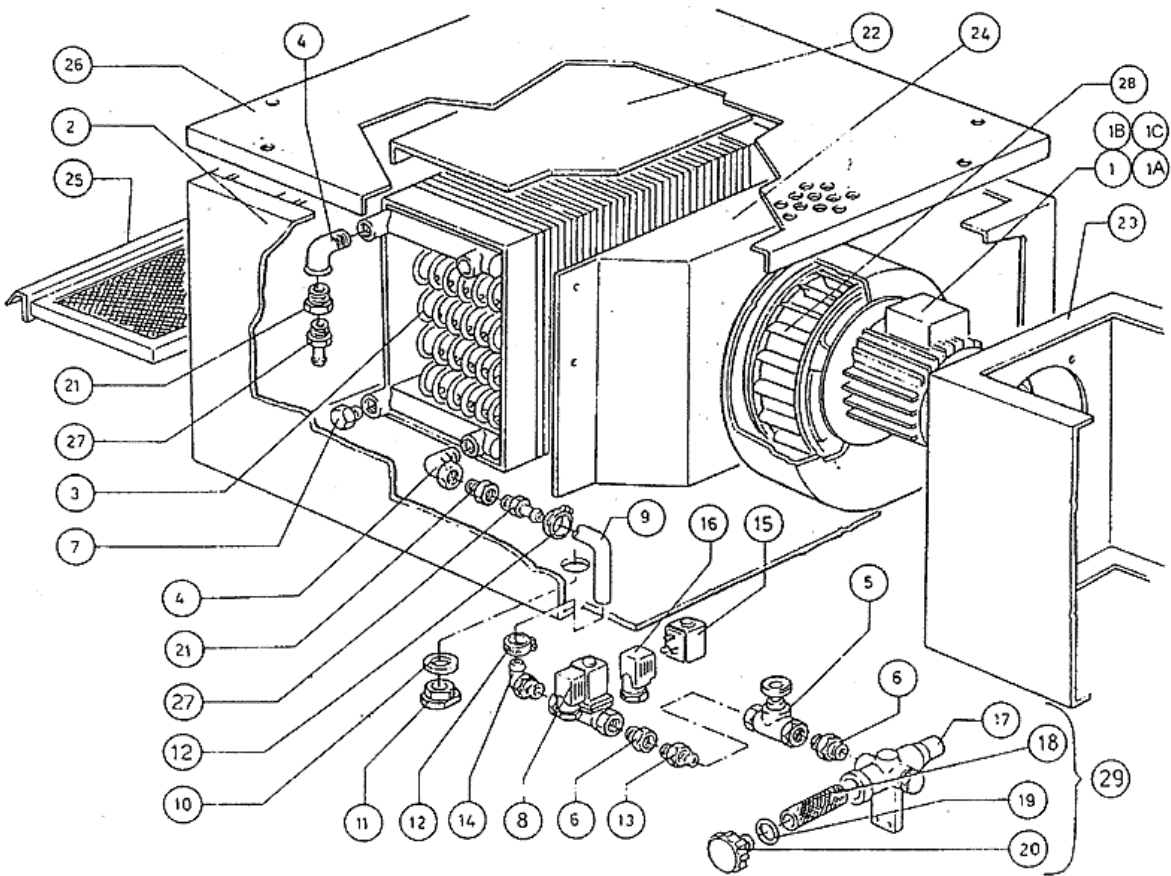
21 - Eckeinzug



21 - Eckeinzug

CODE	BEZEICHNUNG
160707	PFROPFEN 30X30X1,5
170316	FUEHRUNGS-AUFNAHME V.NOCKENLIS.
320512	BEINE
320684	WINKEL
320899	FUEHRUNG
340462	KURZ.STIFT FUER KETTE GM-S2900
340479	STIFT F.NOCKENLEISTE SNL-SE
340546	ZULAUFKONSOLE ECK 600MM LINKE
340547	ZULAUFKONSOLE ECK 600MM RECHTE
440201	GUMMIFUSS D.60X10
451002	SPLINT ROSTFR.ST. D 2X12
510231	NOCKEN FÜR TISCHE- ECKEINZUG
510414	VERNICKELT.SPERRNOCKEN SNL-SE

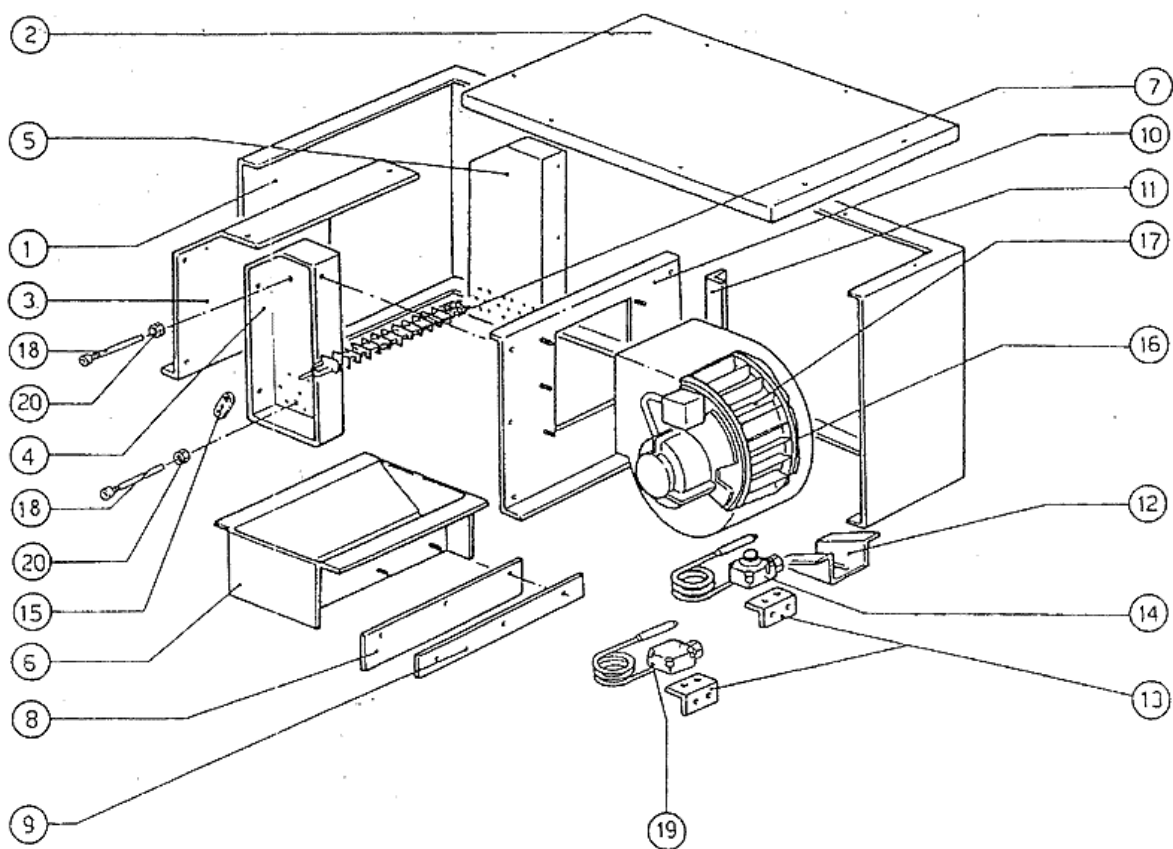
22 - Wrasenabsaugung



22 - Wrasenabsaugung

CODE	BEZEICHNUNG
100509	VENTILATOR 0,75HP 220/415 V164
100515	VENTILAT.HP0,75/240/415(100509
100523	VENTILATOR 0,75 HP 220/380/60
100526	VENTILATOR HP 0,75 255/440-60-
120131	E-VENTIL L182Q31-ZB10A 1/2"24V
150034	VERBINDER F.E-VENTIL 122.09.N
160709	PFROPFEN V.E-VENTILKOLLEKTOR
200113	GUMMISCHLAUCH 12X22
200814	O-RING 34,52X41,58X3,53
270301	NIPPEL AUS MESSING 1/2"
280408	GEWINDERING
280601	SCHIEBER 1/2" AUS MESSING
290215	STUTZEN TEFL.+GEWINDERING D.1/
290410	NIPPEL 1/2"
300410	KNIESTÜCK MF 3/4"
310302	ANSCHLUSSTÜCK 3/4"-1/2"
310402	PFROPFEN 3/4"
320123	DEFLEKTOR F.WRASENABSAUGUNGS S
320335	ABDECKUNG F. WRASENKONDENSATOR
320336	ABDECKUNG F. WRASENKONDENSATOR
330526	FILTER 22X88 E-VENTIL-KOLLEKTO
330549	WRASENABSAUGUNGFILTER
340318	ABDECKUNG
370410	RAHMEN FUER WRASENABSAUGUNG
400810	BATTERIE (400817)
450104	SCHLAUCHSCHELLE H=12,5 15-24
460503	ASBESTDICHTUNG 38X27X2 (3/4)
510285	KOLLEKTOR FÜR E-VENTILE - MESS
510407	NIPPEL FUER DURCHLAUFERHITZER
620121	KOLLEKTOR V.2 E-VENTILEN
630301	LUEFTERRAD F.100509
630948	SPULE Z610A 24V 50/60-L180V01

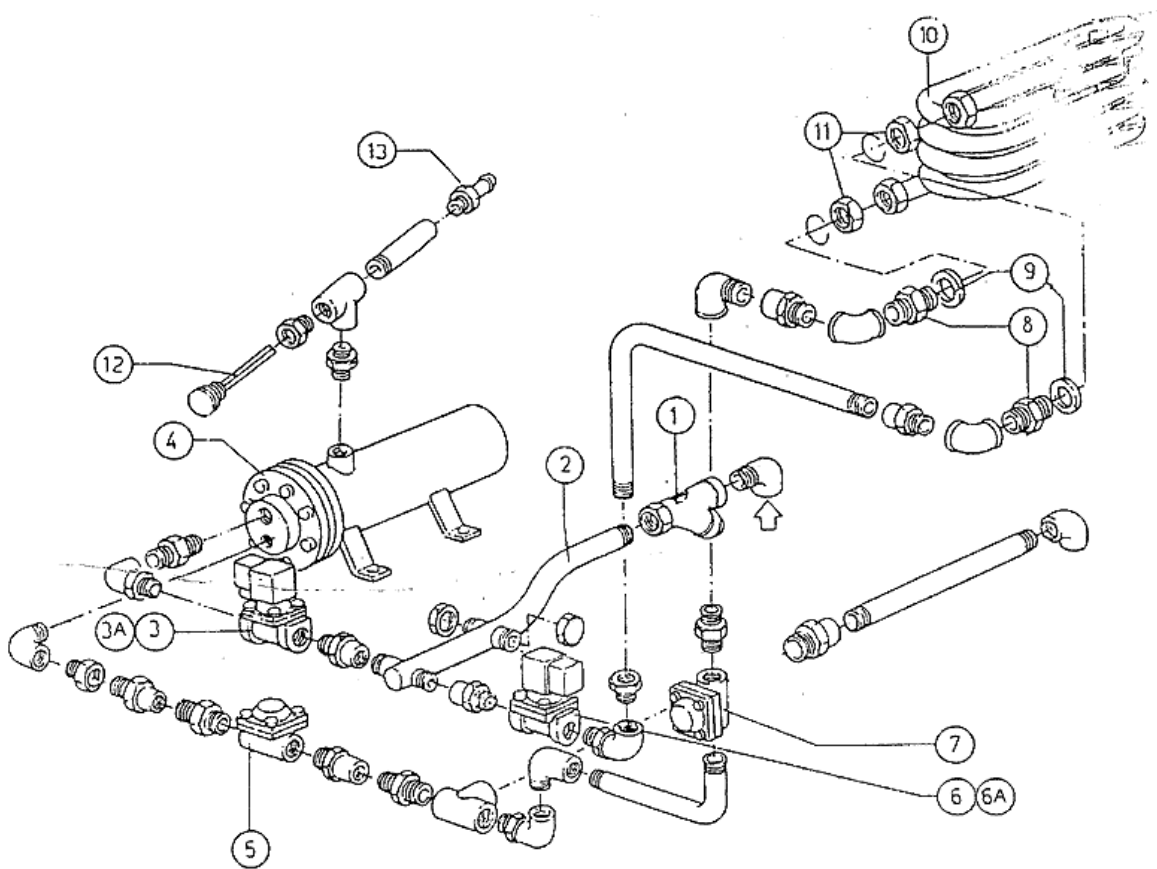
23 - Heisslufttrocknung



23 - Heisslufttrocknung

CODE	BEZEICHNUNG
100533	VENTILAT.HP 1 220-240-380-415V
110704	HEIZKÖRPER/TROCKN.1000W 220V
120512	THERMOSTAT IM50/210°
120520	SICHERHEITSTHERMOSTAT 110-130°
140101	VERBINDUNGSPLATTE HEIZKOERP.TR
190915	BEFESTIGUNGSPLATTE
270101	SECHSWINKL.GEGENMUTT.1/2"
320138	DEFLEKTOR F.TROCKENZONE
320357	ABDECKUNG
320669	BEFESTIGUNGSPLATTE
331459	WINKEL F. TROCKNUNGSVENTILATOR
331488	HALTERUNG
341340	HALTERUNG LINKS
341341	HALTERUNG RECHTS
341359	HALTERUNG F.VENTILATOR
350737	WINKEL FUER GESCHLOSS.THERMOST
360912	ABDECKUNG
370414	RAHMEN F.TROCKNUNG
450515	ROSTFR.ST.SCHUTZHUELLE F.1 THE
630321	LÜFTERRAD FÜR C 100533 - 1PS

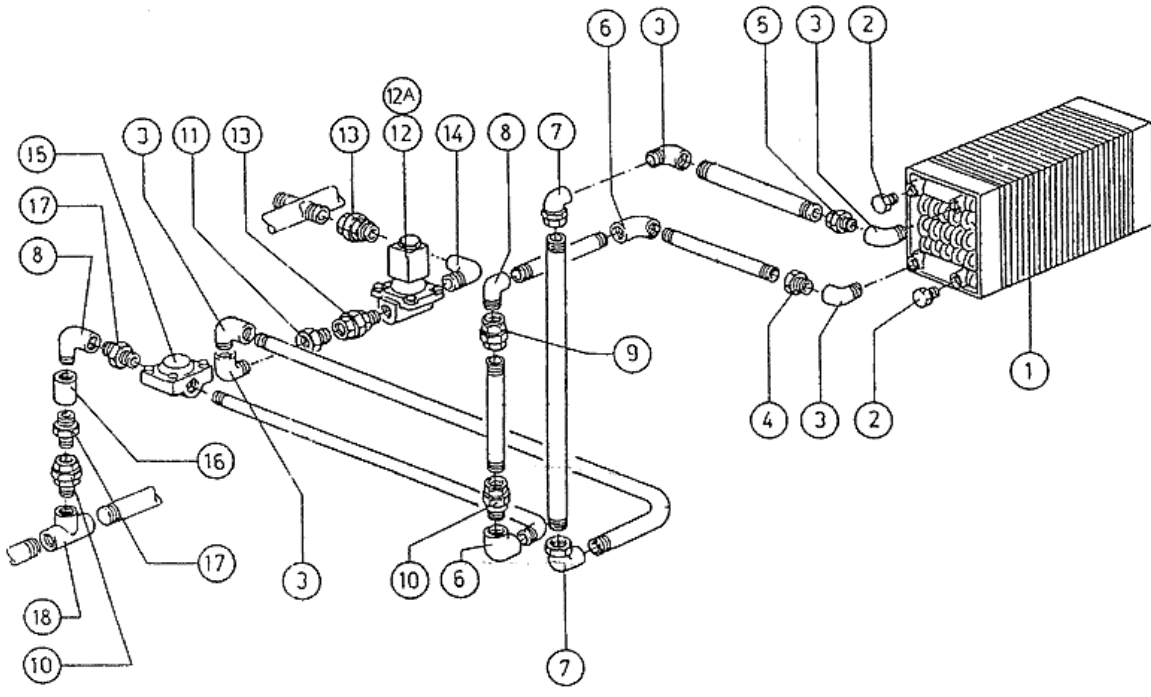
24 - Dampfbeheizte maschine



24 - Dampfheizmaschine

CODE	BEZEICHNUNG
120107	E-VENTIL FÜR DAMPF 24V 3/4" 12
120108	E-VENTIL DAMPF 24V 50HZ 1"G L1
120147	E-VENTIL DAMPF 3/4"
120148	E-VENTIL FÜR DAMPF + VERBINDER
240716	DAMPFHEIZSCHLANGE G66-S3
270102	GEGENMUTTER 3/4"
280512	ANSCHLUSS FUER DAMPFSCHLANGE
290409	NIPPEL 3/4"
310603	FILTER JU 1" MOD.45
310702	KONDENSWASSERABLASSER 1/2" MK2
330313	DAMPFBOILER 18000 KCAL/H
400583	VERTEILER
450516	SCHUTZHUELLE FUER 2 THERMOSTAT
460503	ASBESTDICHTUNG 38X27X2 (3/4)

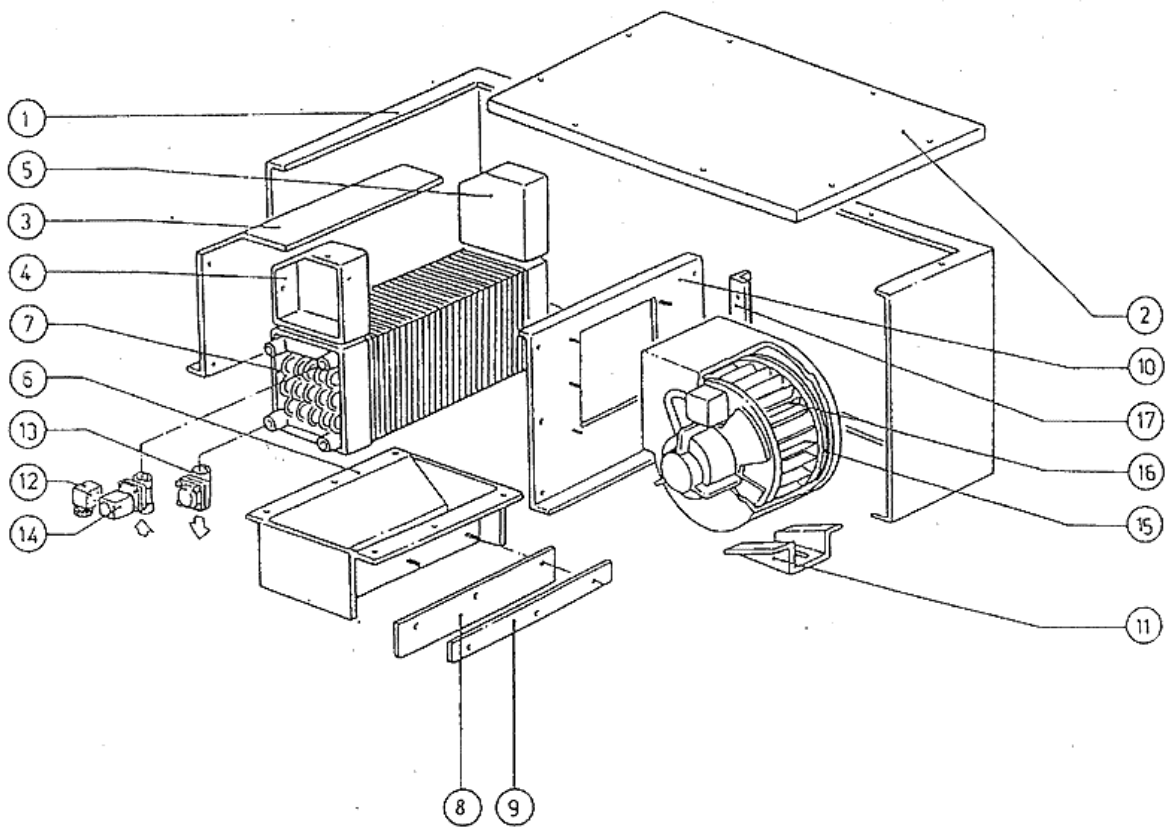
25 - Dampf für Trocknung



25 - Dampf für Trocknung

CODE	BEZEICHNUNG
120148	E-VENTIL FÜR DAMPF + VERBINDER
120153	E-VENTIL
290118	TE-STOPFEN 3/4"
300209	NIPPEL 1/2" C/ESA
300402	KNIESTÜCK FF 1/2"
300409	KNIESTÜCK MF 1/2"
300410	KNIESTÜCK MF 3/4"
300411	KNIESTÜCK 1"
300601	KNIESTUECK 1/2"
300602	KNIESTUECK 3/4"
300603	KNIESTUECK 1"
300605	KNIESTUECK 1/2" FF
300612	KNIESTÜCK 3/4" F-F
300802	MANICOTTI LISCI 1/2"FEZN
300917	ROHRVERBINDUNG "T"
310302	ANSCHLUSSTÜCK 3/4"-1/2"
310303	ANSCHLUSSTÜCK MF 1" - 3/4"
310702	KONDENSWASSERABLASSER 1/2" MK2
400816	BATTERIE FÜR TROCKNUNG (6KW) S

26 - Dampf Heisslufttrocknung



26 - Dampf Heisslufttrocknung

CODE	BEZEICHNUNG
100533	VENTILAT.HP 1 220-240-380-415V
120108	E-VENTIL DAMPF 24V 50HZ 1"G L1
150033	VERBINDER F.E-VENTIL 182.09.N
190915	BEFESTIGUNGSPLATTE
310702	KONDENSWASSERABLASSER 1/2" MK2
320138	DEFLEKTOR F.TROCKENZONE
320357	ABDECKUNG
320669	BEFESTIGUNGSPLATTE
331441	WINKEL F. TROCKNUNGSVENTILATOR
331488	HALTERUNG
341345	ABDECKUNG RECHTS
341346	ABDECKUNG LINKS
341359	HALTERUNG F.VENTILATOR
360912	ABDECKUNG
370414	RAHMEN F.TROCKNUNG
400816	BATTERIE FÜR TROCKNUNG (6KW) S
630321	LÜFTERRAD FÜR C 100533 - 1PS