

GBRVI98T / GBRVC98T

GBRVI98T / GBRVC98T

CATALOGO PARTI DI RICAMBIO
CATALOGUE PIECES DETACHEES
ERSATZTEILKATALOG
SPARE PARTS CATALOGUE





**Catalogo parti di ricambio valido
dalla matricola 0000001 (31.10.2006) ad oggi (01.03.2017)**

**Catalogue pieces detachees
valable à partir du numero de Série n. 0000001 (31.10.2006) jusqu'à aujourd'hui
(01.03.2017)**

**Ersatzteilkatalog
gültig ab Serien-Nr. 0000001 (31.10.2006) bis heute (01.03.2017)**

**Spare parts catalogue
valid from serial no. 0000001 (31.10.2006) up today (01.03.2017)**

**Catálogo de peças de reposição
válido do número de série 0000001 (31.10.2006) até hoje (01.03.2017)**

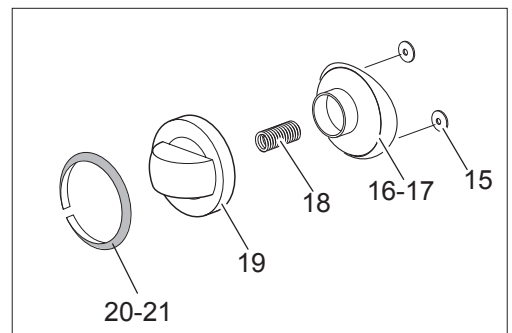
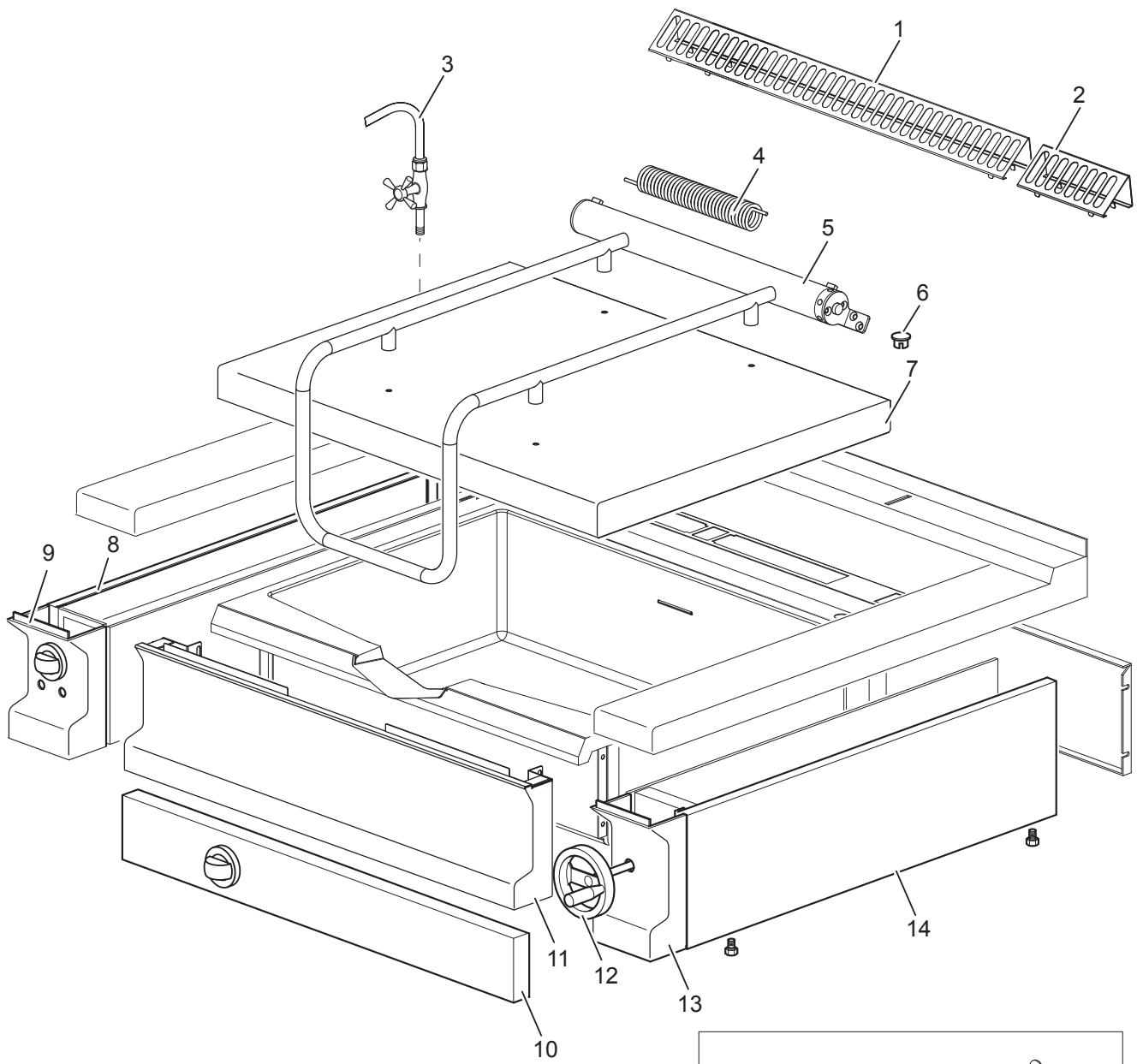
Le informazioni sono considerate non vincolanti. Le immagini rappresentate sono puramente indicative. Il produttore si riserva il diritto di apportare modifiche in qualsiasi momento senza preavviso.

Les informations données ne sont pas contraignantes. Les images montrées sont à titre indicatif. Le producteur se réserve le droit d'apporter des modifications sans préavis.

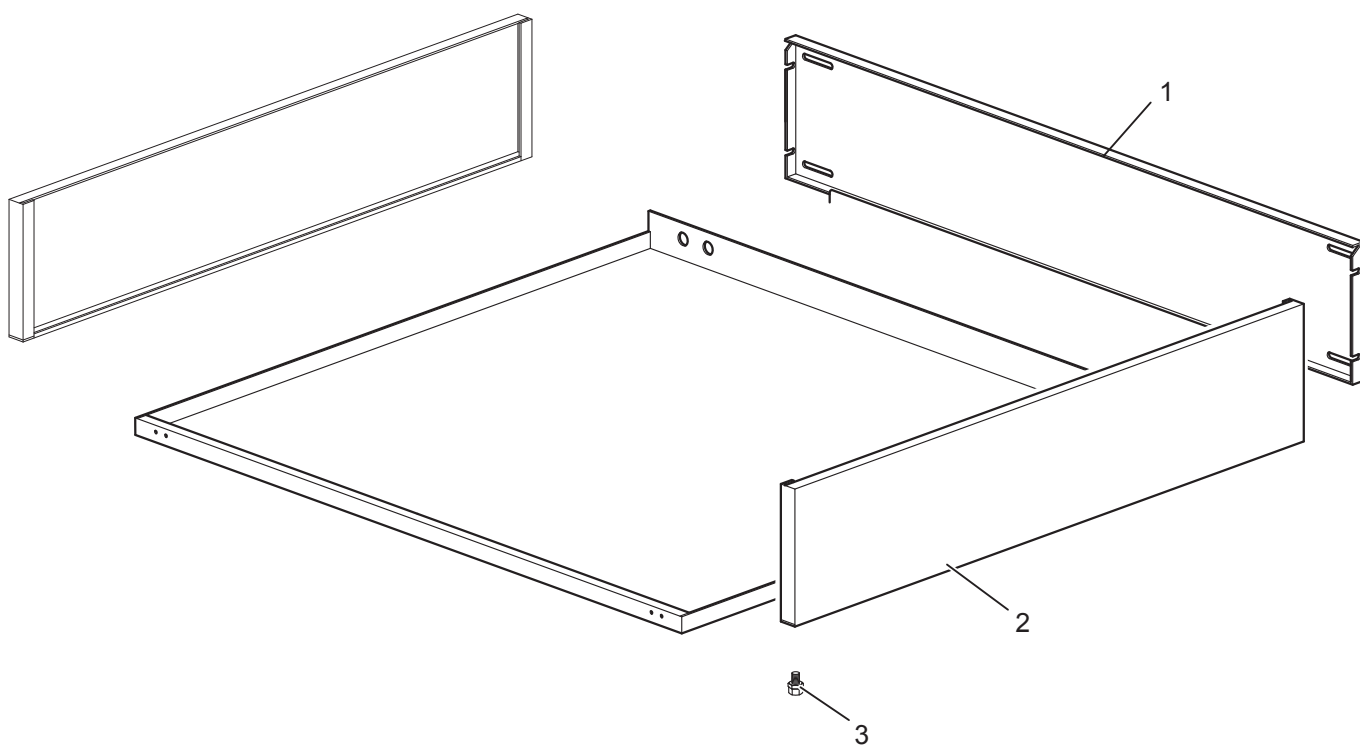
Die im vorliegenden Dokument aufgeführten Informationen und Bilder sind unverbindlich. Der Hersteller behält sich das Recht vor, jederzeit ohne vorherige Ankündigung Änderungen vorzunehmen

Info and drawing could be slightly different from reality and they cannot be considered as compelling. Manufacturer can modify info anytime without forewarning.

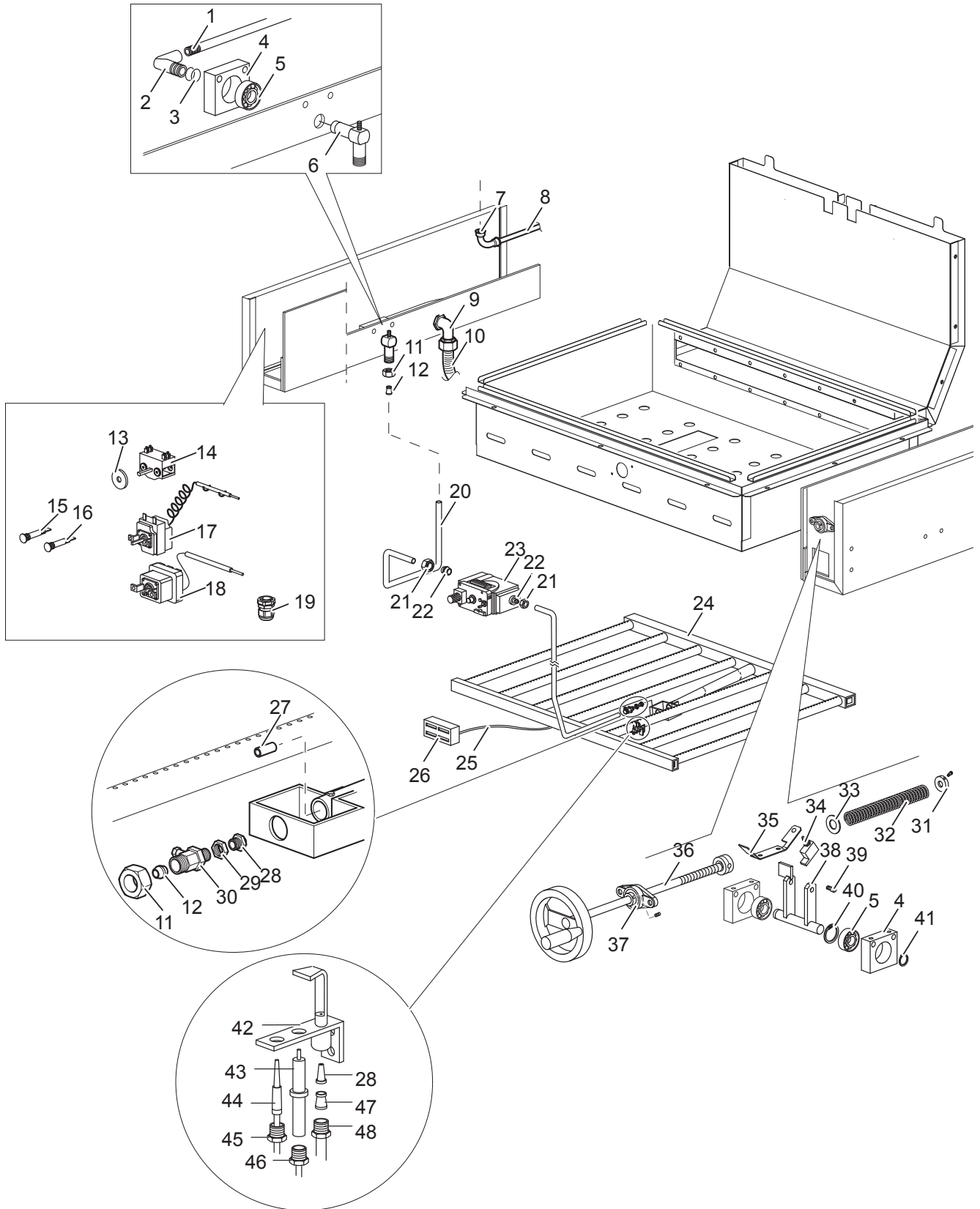
As Informações e desenhos podem estar um pouco diferente da realidade e são puramente indicativas. O fabricante pode modificar estas informações a qualquer momento sem aviso prévio.



Nr.	Code	Title	Recommended
1.	182799	GRILLE POUR CHEMINÉE	N
2.	182797	GRILLE POUR CHEMINÉE	N
3.	RTBF900039	ROB.REFOULEMENT CUVE GBR9 17CR225MB	N
4.	RTBF800103	RESSORT, CHARNIERE COUV.BRG/GBR	S
5.	166120	COMPLETE HINGE	N
6.	163603	BOUCHON FIX.PLAQUE DOMINA	N
7.	185672	COVER	
8.	184479	LEFT LATERAL SIDE	N
9.	184509	CONTROL PANEL	N
10.	183029	FRONT PANEL	N
11.	172699	CONTROL PANEL	N
12.	164461	HANDWHEEL	S
13.	172722	PANNEAU DE CONTROLE	N
14.	160660	RIGHT LATERAL SIDE	N
15.	176318	ELASTIC METAL CLIP -WASHER DIAM 4 MM	S
16.	171439	GAS VALVE KNOB HOUSING G4S11	S
17.	171572	NUT	S
19.	171436	COMMUTATOR KNOB	S
20.	174331	SWITCH RING	S
21.	180568	RING THERMOSTAT	S



Nr.	Code	Title	Recommended
1.	184501	<i>BACK SIDE</i>	N
3.	RTCU700324	<i>FOOT S.G4S7 TOP/32</i>	N



Nr.	Code	Title	Recommended
1.	160667	RAMPE DE ALIMENTATION	N
2.	163805	CONNECTOR	N
3.	164524	O-RING	N
4.	160516		N
5.	163799	COUSSINET TLA	N
6.	163807	TILTER	N
7.	RTBF800071	COUDE FE.FF.1/2"GALV.	N
8.	165400	INLET WATER PIPE	N
9.	173142	CRANK	N
10.	173141	SHEATH	N
11.	RTBF800015	ECROU D.14 ART.181 GBR	N
12.	RTBF800137	BICONE D.14 ART.182 GBR	N
13.	RTCU800185	JOINT BARRE COMMUTATEUR	S
14.	RTCU700212	COMMUTATEUR BM2E 4922015705	S
15.	166465	LAMPE-TEMOIN VERT SL-CO27500	S
16.	166466	LAMPE-TEMOIN ORANGE SL-CO27500	S
17.	RTBF800076	THERMOST.LIM.GBR/T360 5510572803	S
18.	RTCU700085	THERMOST.EL.EBR7 5519062802	S
19.	RTBF800138	CABLE PG21 53015050+D53019050C	N
20.	166244	GAS VALVE PIPE	N
21.	RTCP900088	BICONE D.14 CP	N
22.	RTCP900089	ECROU LAITON D.14 CP	N
23.	RTFOC00095	CORPS SOUP.FGC060/B035/0820011	S
24.	166220	BURNER	N
25.	RTBF700038	CABLE ALL.GF47(B+C)	N
26.	RTBF800129	ALL.E.GBR VIDANGE BK50024-15	N
27.	166428	REGULATEUR DE L'AIR BRULEUR	N
28.	INIETTORE	SEE HANDBOOK NOZZLES	N
29.	RTCP800013	NUT 1/2"	N
30.	RTCP800012	INJECTOR SUPPORT FOR GBR	N
31.	163808	SPRING LOCK	N
32.	163800	RESSORT CHARNIERE COUVERCLE	N
33.	164549	BALL BEARING	N

34.	RTBF800113	MINIRUPT.LEVAGE CUVE GBR C7DZN	S
35.	160626	PLATE	N
36.	182077	TILTER SCREW + SLEEVE	N
37.	RTCU700504	SUPP.OSCILL.GBR7 UCFL204	N
38.	163806	TILTER	N
39.	165906	SCREW	N
40.	163802	INTERNAL SEEGER D62	N
41.	163801	SEEGER EXT.E12	N
42.	RTCP800034	CORPS PILOTE G100 0140026	N
43.	RTCP800033	BOUGIE D'ALLUMAGE RONDE G100 CAST0772183	S
44.	175753	THERMOCOUPLE	S
45.	RTCP800038	RACCORD T/C.PIL.GC47 0974036	S
46.	RTCU900215	RACCORD CAND.TUYAU DE VIDANGE ST.0974037	S
47.	RTCU800183	BICONE D.6 G4SF 0957010	S
48.	RTCU800182	ECROU ALL.D.6 G4SF 0958047	S