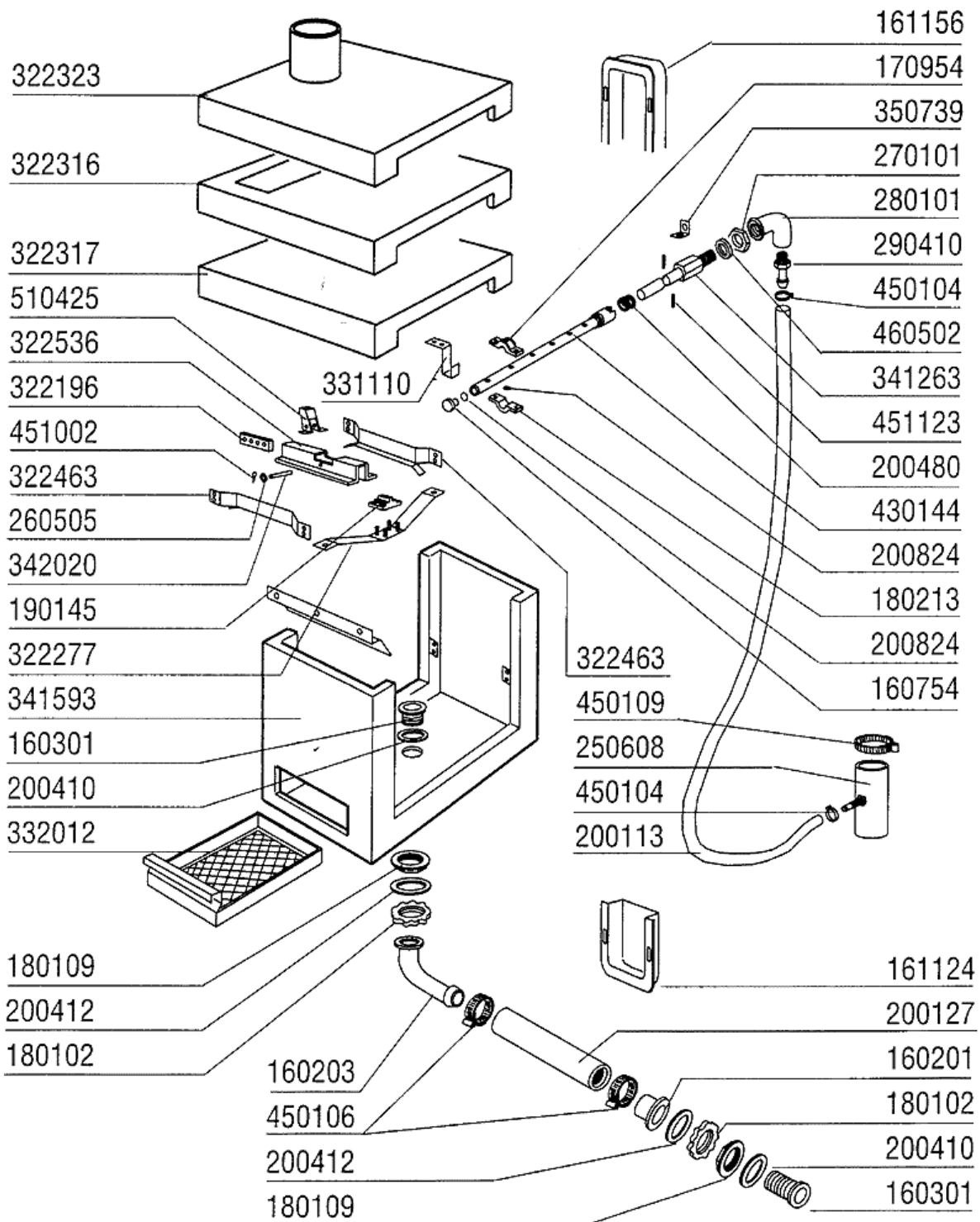


AC95
AC105
AC135

PARTI DI RICAMBIO
PIECES DETACHEES
SPARE PARTS
ERSATZTEILE
LISTA DE RECAMBIOS

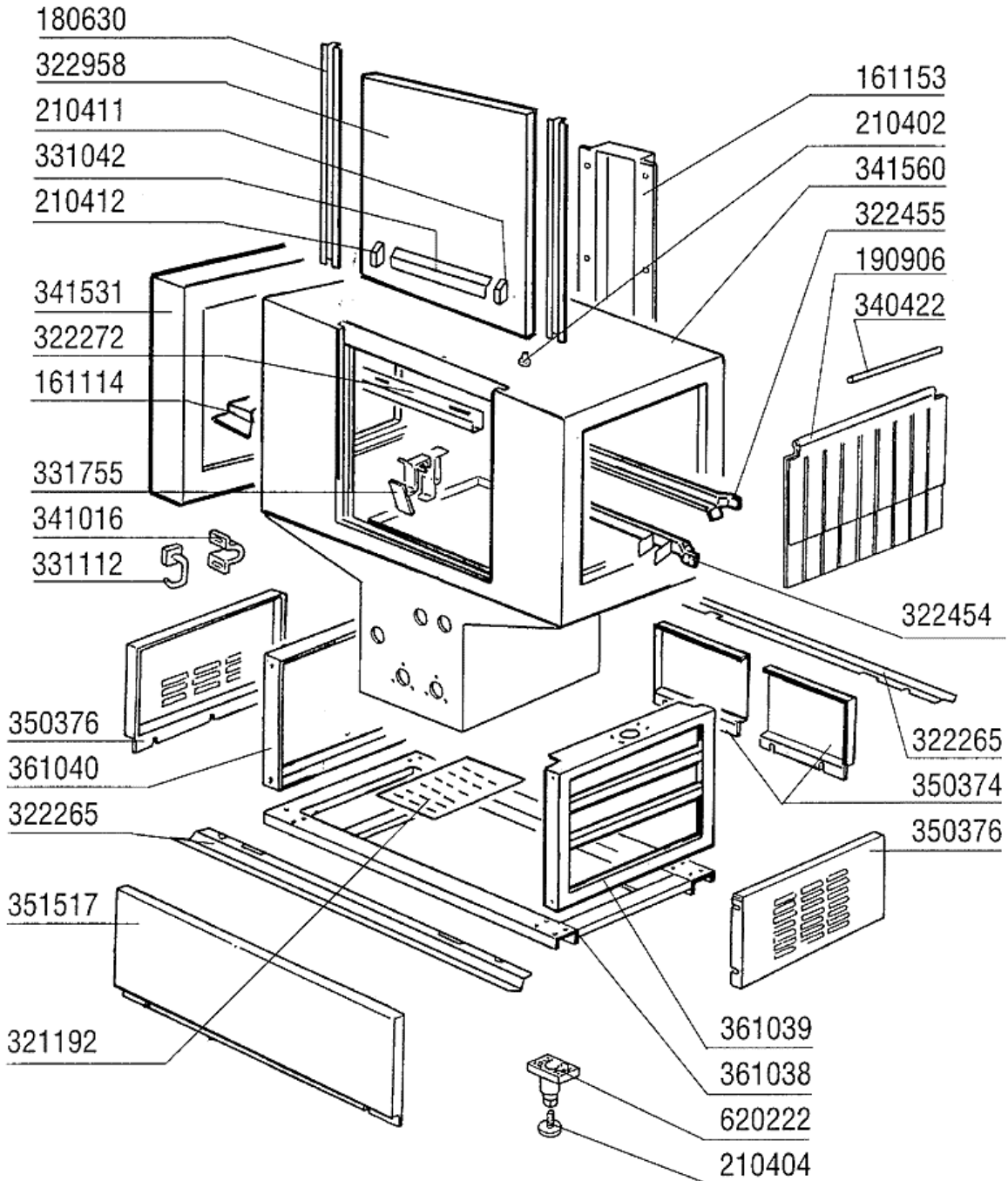
2 - Leichte Vorabräumung



2 - Leichte Vorabräumung

CODE	BEZEICHNUNG
160201	KNIESTUECK F.TANKZULAUF MOPL
160203	KNIESTUECK 1"1/2 N-S-F-C /ABLA
160301	ABLAUFSTUTZEN 1"1/2 C-S-N
160754	PFROPFEN F.NACHSPUELARM SE NE
161124	SCHUTZ F.ABLAUFSCHLAUCH V.TROC
161156	HINTERE ABDECKUNG DETREMPE AC1
170954	DUESE FUER ECORINSE ARM
180102	GEWINDERING F.ABLAUFST.1"1/2 F
180109	KLEMMRING 1 1/2"
180213	FLANSCH F.DÜSEKLEMMUNG F2-C34
190145	FUEHRUNGDAUFNAHME V.NOCKENLIST
200113	GUMMISCHLAUCH 12X22
200127	SCHLAUCH AUS PVC D.35
200410	DICHTUNG ABLAUF 1 1/2" 65X47X2
200412	DICHTUNG ABLAUF11/2" 45X33X3
200480	DICHTUNG NACHSPUELARM
200824	O-RING 1,78X12,42X15,98
250608	T-STÜCK VORWASCH 400MM
260505	ROSTFR.ST.FLACHSCHEIBE D8
270101	SECHSWINKL.GEGENMUTT.1/2"
280101	KNIESTÜCK FF 1/2"
290410	NIPPEL 1/2"
322196	WINCKEL
322277	HALTERUNG F.TRÄGERFÜHRUNG AC
322316	ABDECKUNG
322317	ABDECKUNG
322323	ABDECKUNG
322463	KORBTRÄGERFÜHRUNG F.VORWASCH.
322536	FUEHRUNG F.NOCKENLEISTE AC
331110	STUETZHAKEN F.OBERNACHSPUELARM
332012	KASTENFILTER DETREMPE AC
341263	STIFT
341593	HAUBE FÜR VORWASCH 400MM AC
342020	STIFT
350739	WINKEL
430144	ECORINSEARM SE
450104	SCHLAUCHSCHELLE H=12,5 15-24
450106	SCHLAUCHSCH. H=12,2 32-44
450109	SCHLAUCHSCHELLE 50-65
451002	SPLINT ROSTFR.ST. D 2X12
451123	ELASTISCH.STIFTE 4X16
460502	ASBESTDICHTUNG 30X21X2
510425	NOCKEN AC/ACR

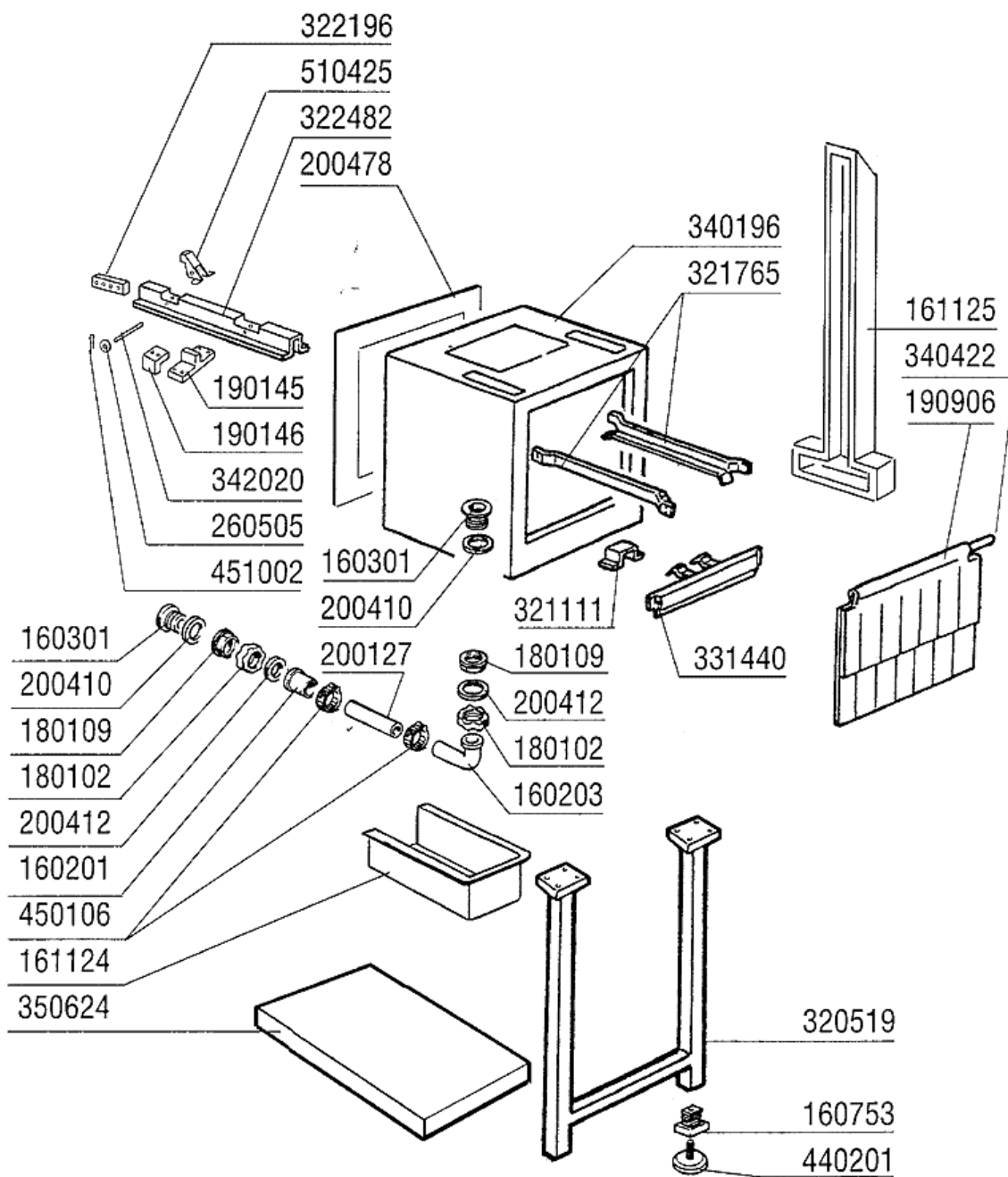
3 - Karosserie Waschzone 1300mm



3 - Karosserie Waschzone 1300mm

CODE	BEZEICHNUNG
161114	ABDECKUNG V.ENDNOCKENLISTE S3-
161153	HINTERE ABDECKUNG 300X1240 (KU
180630	TÜRFÜHRUNG ACR DOPPELWANDIG
190906	VORHANG SPRITZSCHUTZ 620X480
210402	TUERDAEMPFER 15-149
210404	SCHWARZGUMMIFUSS S90 NE SE
210411	RECHTE PFROPFEN FUER GRIFF ACR
210412	LINKE PFROPFEN FUER GRIFF ACR/
321192	ABDECKUNG ELEKTRIS.ANLAGE AC95
322265	TRÄGER
322272	TÜRQUERSTREBER AC95-105
322454	KORBTRÄGERFÜHRUNG FÜR AC95
322455	KORBTRÄGERFÜHRUNG FÜR AC95/105
322958	WASCH/NACHSPÜL. TÜR AC95
331042	TÜRGRIFF AC95/135
331112	HACKEN (331116)
331755	TÜRHALTERUNG FÜR AC-ACR-NE
340422	WELLE FUER VORHANG AC-ACR
341016	WINKEL F.TÜRSICHERHEITSHAKEN A
341531	HAUBE
341560	KAROSSERIE AC95-105-135
350374	HINTERE TAFEL AC
350376	SEITLICHE TAFEL AC
351517	FRONTTAFEL AC95
361038	RAHMEN FÜR AC
361039	RAHMEN FÜR TANK AC
361040	RAHMEN FÜR TANK AC
620222	KOMPL. FUSS ALU

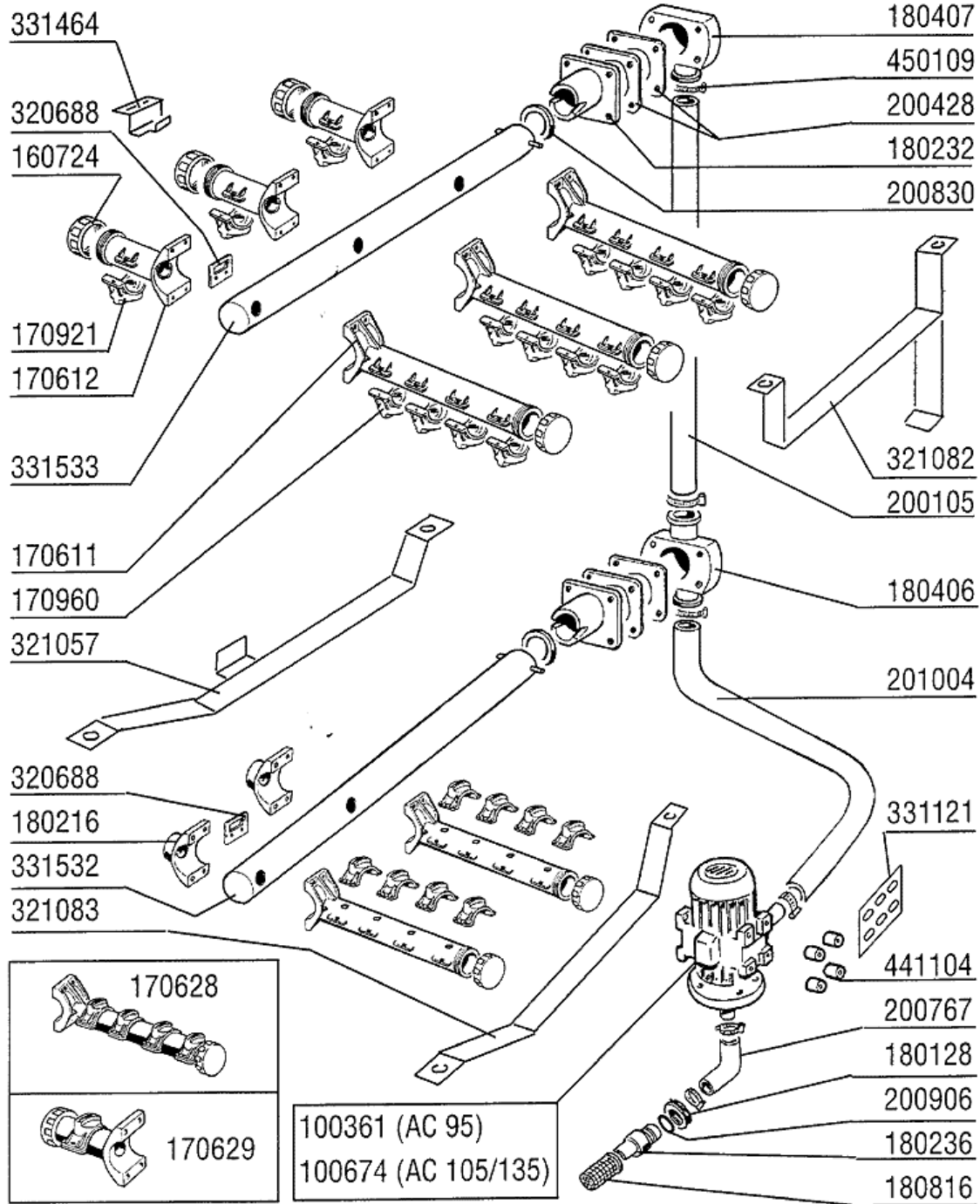
4 - Karosserie Heisslufttrocknung



4 - Karosserie Heisslufttrocknung

CODE	BEZEICHNUNG
160201	KNIESTUECK F.TANKZULAUF MOPL
160203	KNIESTUECK 1"1/2 N-S-F-C /ABLA
160301	ABLAUFSTUTZEN 1"1/2 C-S-N
160753	PFROPFEN 40X40X1
161124	SCHUTZ F.ABLAUFSCHLAUCH V.TROC
161125	HINTERE ABDECKUNG S NL
180102	GEWINDERING F.ABLAUFST.1"1/2 F
180109	KLEMMRING 1 1/2"
190145	FUEHRUNGDAUFNAHME V.NOCKENLIST
190146	FUEHRUNGSGESPERRE AC
190906	VORHANG SPRITZSCHUTZ 620X480
200127	SCHLAUCH AUS PVC D.35
200410	DICHTUNG ABLAUF 1 1/2" 65X47X2
200412	DICHTUNG ABLAUF11/2" 45X33X3
200478	SELBSTKLEBENDE DICHTUNG 65X4
260505	ROSTFR.ST.FLACHSCHEIBE D8
320519	BEINE
321111	ABDECKUNG
321765	FUEHRUNG
322196	WINCKEL
322482	FUEHRUNG F.NOCKENLEISTE TROCKE
331440	PANEEL
340196	HAUBE F.TROCKNUNG
340422	WELLE FUER VORHANG AC-ACR
342020	STIFT
350624	UNTERTISCH
440201	GUMMIFUSS D.60X10
450106	SCHLAUCHSCH. H=12,2 32-44
451002	SPLINT ROSTFR.ST. D 2X12
510425	NOCKEN AC/ACR

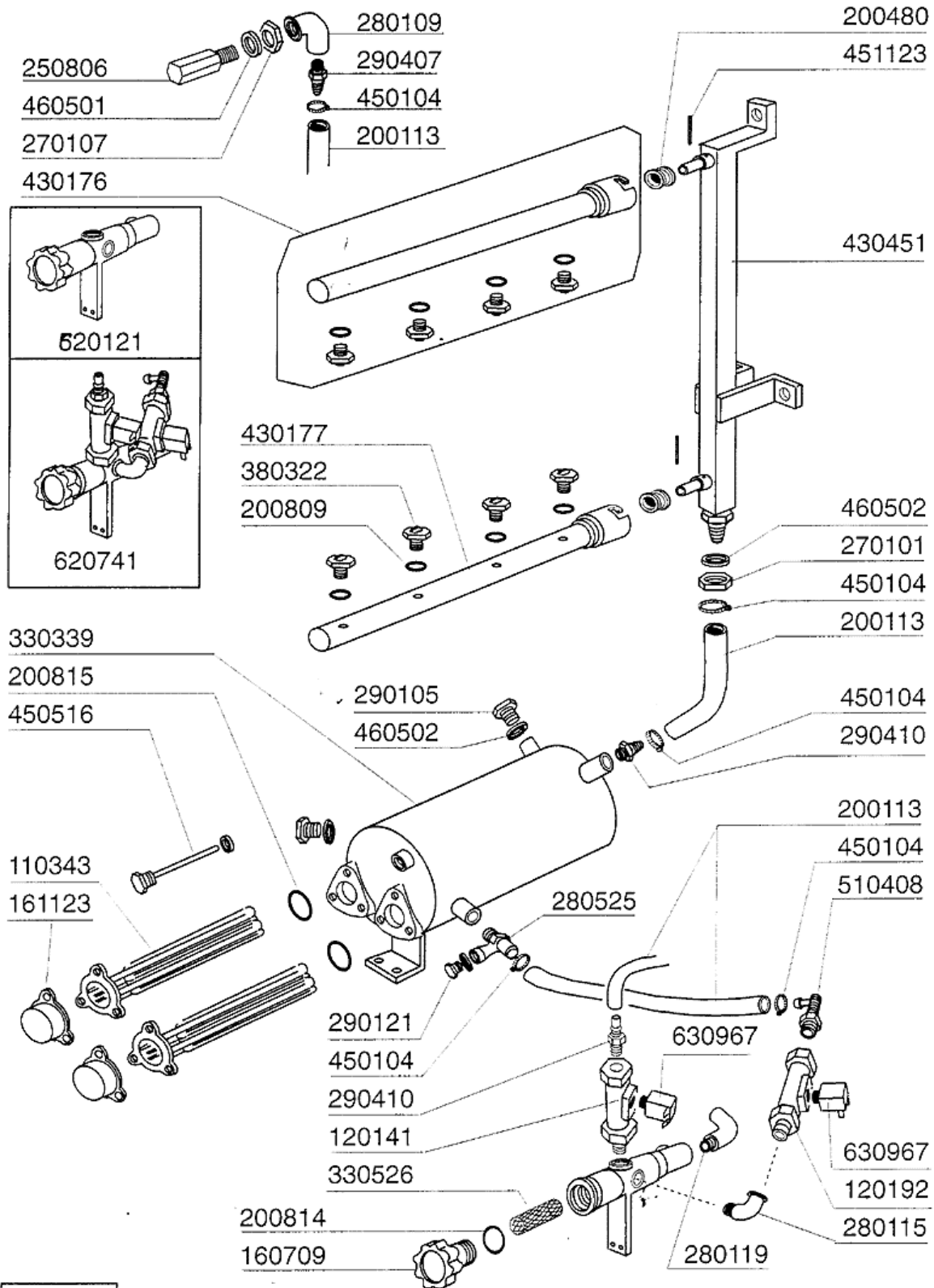
5 - Waschrohr 1300mm



5 - Waschrohr 1300mm

CODE	BEZEICHNUNG
100361	PUMPE HP 2-220/380-50HZ-1204
100674	PUMPE HP 3 V.220-415-50HZ-1205
160724	PFROPFEN F. WASCHARM S90
170611	WASCHARM (LANG) S90-S N L
170612	WASCHARM (KURZ) S90-S 2900
170628	ZUSAMMENGEBAUTER WASCHARM S160
170629	ZUSAMMENGEBAUT.KURZ.WASCHARM S
170921	AXIALE WASCHDUESE D 35
170960	WASCHDUSE 4,5
180128	GEWINDERINGE 65,4 C140 C85
180216	GEGENFLANSCH - WASCHARM S90-S
180232	FLANSCH WASCHARM SNL
180236	ANSAUGSTUTZEN FÜR AC-ACR-C155
180406	T-ANSCHLUSSTUECK F. WASCHEN S9
180407	KNIESTUECK S90 S N L
180816	FILTER DER ANSAUGPUMPE AC-ACR
200105	GUMMISCHLAUCH 50X60
200428	DICHTUNG 100X100X3 AUS NEOT
200767	ANSAUGSCHLAUCH FÜR ACR-WASCHZO
200830	O-RING 37,3X44,5X3,6
200906	DICHTUNG D.92X66X2
201004	DRUCKSCHLAUCH AC95-AC135
320688	WASCHARMHALTERUNG FÜR S/AC WAS
321057	UNTERER WASCHARMSUPPORT
321082	HALTERUNG
321083	HALTERUNG F.UNTERE WASCHARM "S
331121	BEFEST.PLATTE FÜR PUMPE ACR
331464	WASCHARM HALTERUNG
331532	UNTERE WASCHROHR AC91/101
331533	OBERE WASCHROHR AC91/101
441104	DÄMPFUNG FÜR ACR PUMPE
450109	SCHLAUCHSCHELLE 50-65

6 - Nachspülungsrohr AC105

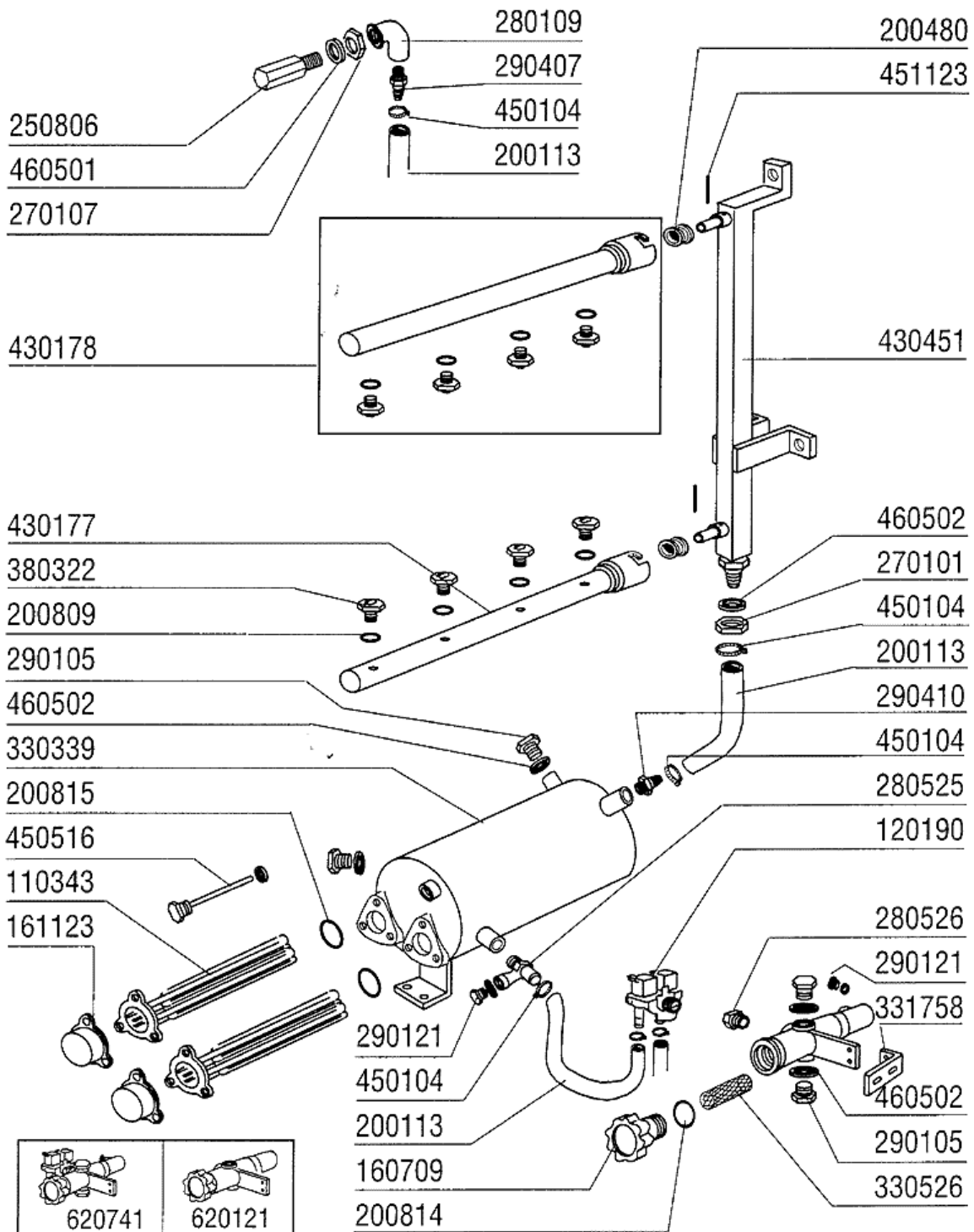


1 - 1 - 1998 F.

6 - Nachspülungsrohr AC105

CODE	BEZEICHNUNG
110343	HEIZKÖRPER 8000W 220/380V
120141	E-VENTIL METAL.328000 D.1/2 V2
120192	NACHSPÜLVENTIL AC105
160709	PFROPFEN V.E-VENTILKOLLEKTOR
161123	HEIZKOERPERSCHUTZ H42 SNL
200113	GUMMISCHLAUCH 12X22
200480	DICHTUNG NACHSPUELARM
200809	OR DICHTUNG 1,78X8,73X12,29
200814	O-RING 34,52X41,58X3,53
200815	O-RING F.HEIZKÖRPER
250806	ANSCHLUSSTÜCK F.TANKFÜLLUNG AC
270101	SECHSWINKL.GEGENMUTT.1/2"
270107	GEGENMUTTER 3/8"FL803 AUS MESS
280109	KNIESTÜCK 90° FF 3/8"
280115	KNIESTÜCK 1/2"
280119	KNIESTÜCK 3/4"
280525	ANSCHLUSS
290105	TE-MS-STOPFEN 1/2"
290121	PROPFEN 1/8"
290407	NIPPEL 3/8"
290410	NIPPEL 1/2"
330339	BOILER D.200X640 F.ZWEI HEIZKÖ
330526	FILTER 22X88 E-VENTIL-KOLLEKTO
380322	NACHSPUELDUESE OV 1/8" 303 45L
430176	NACHSPUELARM
430177	NACHSPUELARM AC95-105
430451	NACHSPÜLSÄULE AC135
450104	SCHLAUCHSCHELLE H=12,5 15-24
450516	SCHUTZHUELLE FUER 2 THERMOSTAT
451123	ELASTISCH.STIFTE 4X16
460501	ASBESTDICHTUNG 24X17X2
460502	ASBESTDICHTUNG 30X21X2
510408	ANSCHLUSSTÜCK 90° 1/2"
620121	KOLLEKTOR V.2 E-VENTILEN
620741	FILTER
630967	SPULE V24/50HZ E/V 328002

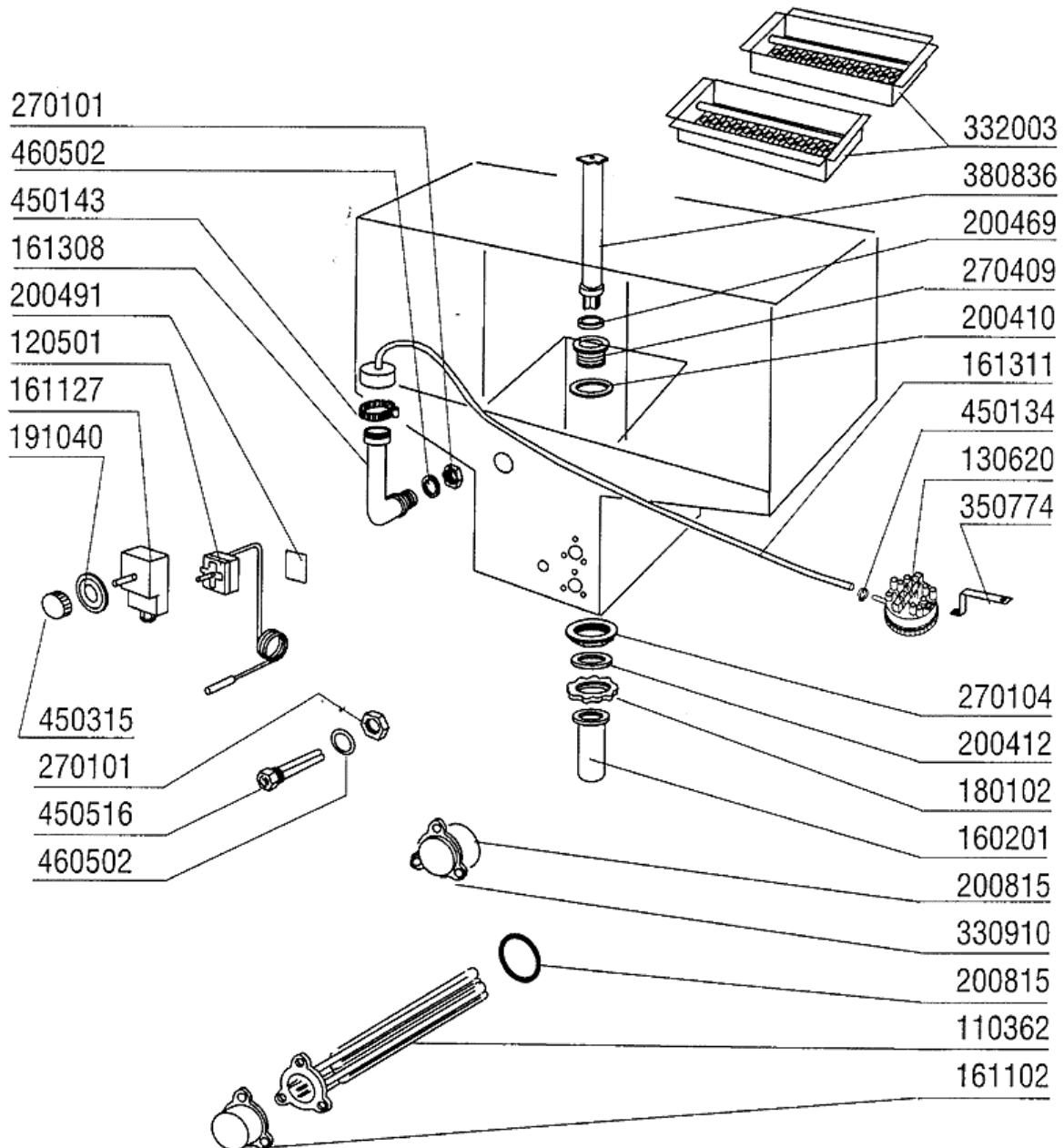
7 - Nachspülungsrohr AC105



7 - Nachspülungsrohr AC105

CODE	BEZEICHNUNG
110343	HEIZKÖRPER 8000W 220/380V
120190	2-WEG E-VENTIL (120192+120141)
160709	PFROPFEN V.E-VENTILKOLLEKTOR
161123	HEIZKOERPERSCHUTZ H42 SNL
200113	GUMMISCHLAUCH 12X22
200480	DICHTUNG NACHSPUELARM
200809	OR DICHTUNG 1,78X8,73X12,29
200814	O-RING 34,52X41,58X3,53
200815	O-RING F.HEIZKÖRPER
250806	ANSCHLUSSTÜCK F.TANKFÜLLUNG AC
270101	SECHSWINKL.GEGENMUTT.1/2"
270107	GEGENMUTTER 3/8"FL803 AUS MESS
280109	KNIESTÜCK 90° FF 3/8"
280525	ANSCHLUSS
280526	STUECK 1/2"-3/4"
290105	TE-MS-STOPFEN 1/2"
290121	PROPFEN 1/8"
290407	NIPPEL 3/8"
290410	NIPPEL 1/2"
330339	BOILER D.200X640 F.ZWEI HEIZKÖ
330526	FILTER 22X88 E-VENTIL-KOLLEKTO
331758	WINKEL FUER E-VENTIL SE
380322	NACHSPUELDUESE OV 1/8" 303 45L
430177	NACHSPUELARM AC95-105
430178	NACHSPUELARM AC
430451	NACHSPÜLSÄULE AC135
450104	SCHLAUCHSCHELLE H=12,5 15-24
450516	SCHUTZHUELLE FUER 2 THERMOSTAT
451123	ELASTISCH.STIFTE 4X16
460501	ASBESTDICHTUNG 24X17X2
460502	ASBESTDICHTUNG 30X21X2
620121	KOLLEKTOR V.2 E-VENTILEN
620741	FILTER

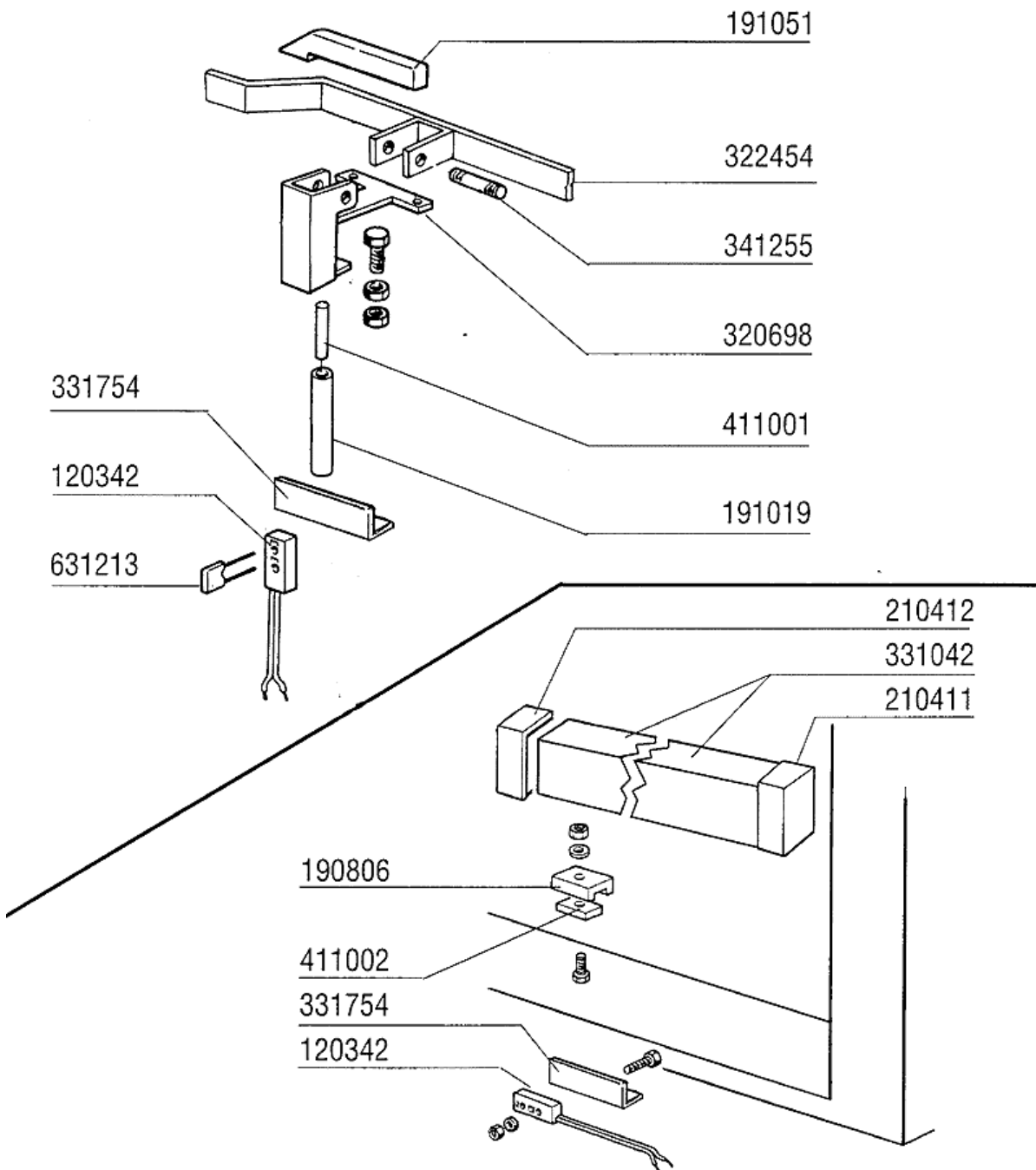
8 - Teile für Waschzone



8 - Teile für Waschzone

CODE	BEZEICHNUNG
110362	HEIZKÖRPER 9000W 220/380V
120501	THERMOSTAT 30/90°C
130620	NIVEAUSCHALTER 3 NIVEAU 50-30/
160201	KNIESTUECK F.TANKZULAUF MOPL
161102	HEIZKOERPERSCHUTZ MOPL.
161127	BEHAELTER FUER THERMOSTAT
161308	LUFTFALLE C95-155
161311	SCHLAUCH FÜR LUFTFALLE BR-BC-A
180102	GEWINDERING F.ABLAUFST.1"1/2 F
191040	RAHMEN DES THERMOSTATSKNOPFES
200410	DICHTUNG ABLAUF 1 1/2" 65X47X2
200412	DICHTUNG ABLAUF11/2" 45X33X3
200469	STANDROHRDICHTUNG 45X35,5X7
200491	HINTER.DICHTUNG F.THERMOSTATSK
200815	O-RING F.HEIZKÖRPER
270101	SECHSWINKL.GEGENMUTT.1/2"
270104	GEGENMUTTER 1" 1/2
270409	ABLAUFSTÜTZEN AC-ACR
330910	FLANSCH
332003	WASCHFILTER AC95/91/181
350774	WINKEL
380836	STANDROHR MM.415
450134	ELASTISCHE SCHELLE D.9,3X8,8
450143	SCHELLE 39,7X37,7
450315	KNEBEL F.THERMOSTAT 90°
450516	SCHUTZHUELLE FUER 2 THERMOSTAT
460502	ASBESTDICHTUNG 30X21X2

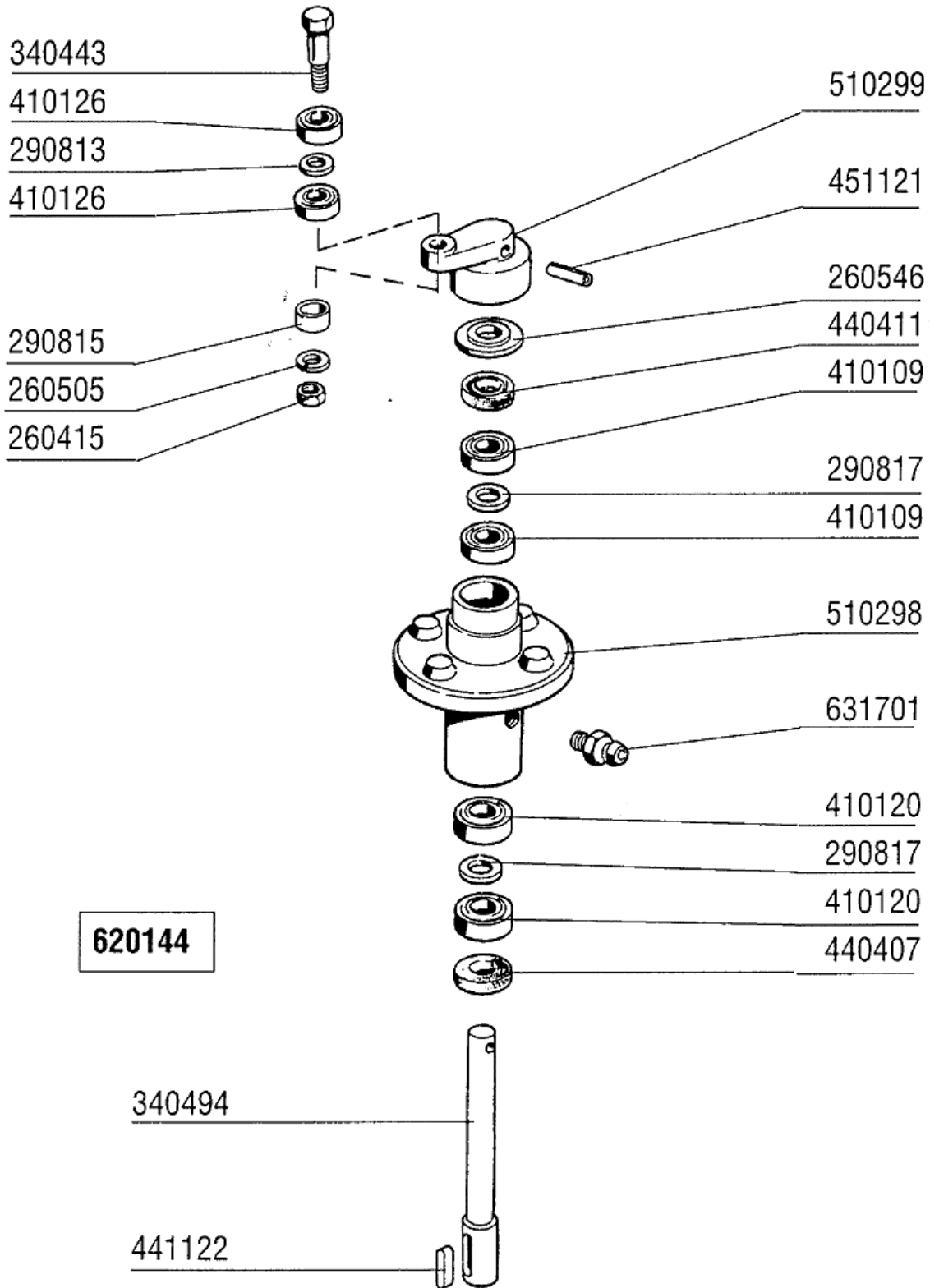
9 - Sparschalter



9 - Sparschalter

CODE	BEZEICHNUNG
120342	TUER MAGNETISCHE SCHALTER
190806	MAGNETGEHAEUSE
191019	MAGNETHUELLE S90 MOPL.-S.N.L
191051	GLEITFUEHRUNG V.SPARRORRICH.
210411	RECHTE PFROPFEN FUER GRIFF ACR
210412	LINKE PFROPFEN FUER GRIFF ACR/
320698	HEBEL FUER SPARRORRICHUNG SNL
322454	KORBTRÄGERFÜHRUNG FÜR AC95
331042	TÜRGRIFF AC95/135
331754	HALTERUNG FÜR TÜRMIKROSCHALTER
341255	STIFT FUER SPARRORRICHUNG SE
411001	DAUERMAGNET 8X40
411002	DAUERMAGNET 24X12
631213	KONDENSATOR 0,1 MF

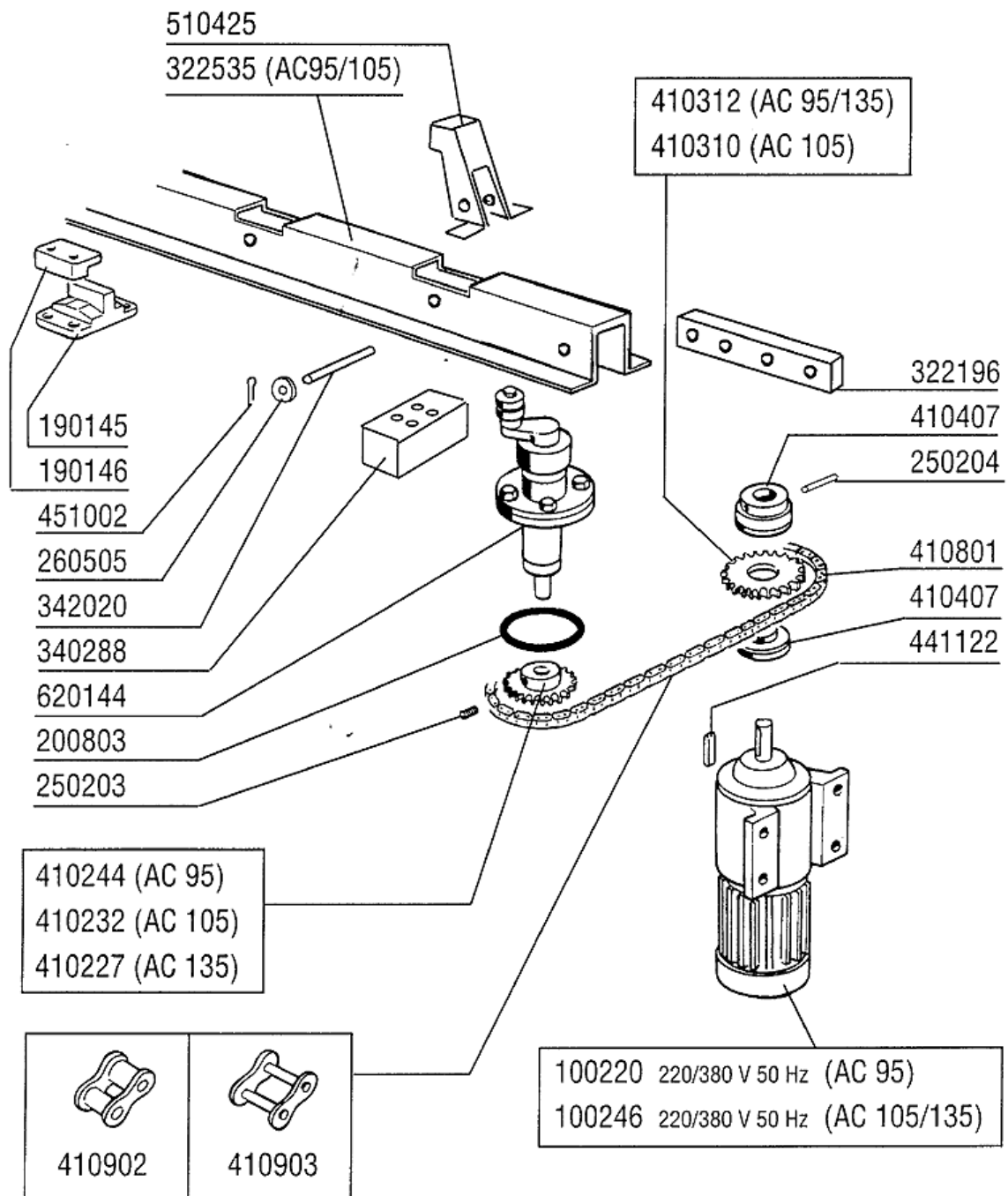
10 - Antrieb



10 - Antrieb

CODE	BEZEICHNUNG
260415	ROSTFR.STAHL.SELBSTSICHER.MUTT
260505	ROSTFR.ST.FLACHSCHEIBE D8
260546	ROSTFR.STAHL GLEITSCHIEBE
290813	ABSTANDSTUECK AUS MESSING S-F2
290815	ABSTANDSTUECK S3° AUS MESSING
290817	ABSTANDSTÜCK 24X14 - MESSING
340443	STIFT S 3 REIHE
340494	ANTRIEBSWELLE S 3°
410109	KUGELLAGER 17X40X12 6203
410120	KUGELLAGER 17X35X10
410126	KUGELLAGER 6201-2RS Z15
440407	DICHTUNG MIM 20X35X7
440411	DICHTUNG 17X40X7
441122	KEIL 6X6X25 UNI 6604
451121	ELASTISCH.STIFTE 6X30
510298	ANTRIEBSHALTER S 3°
510299	VERNICKELT.KURBEL AUS MESSING
620144	KOMPLETTER ANTRIEBSGRUPPE
631701	FETTNIPPEL 9003

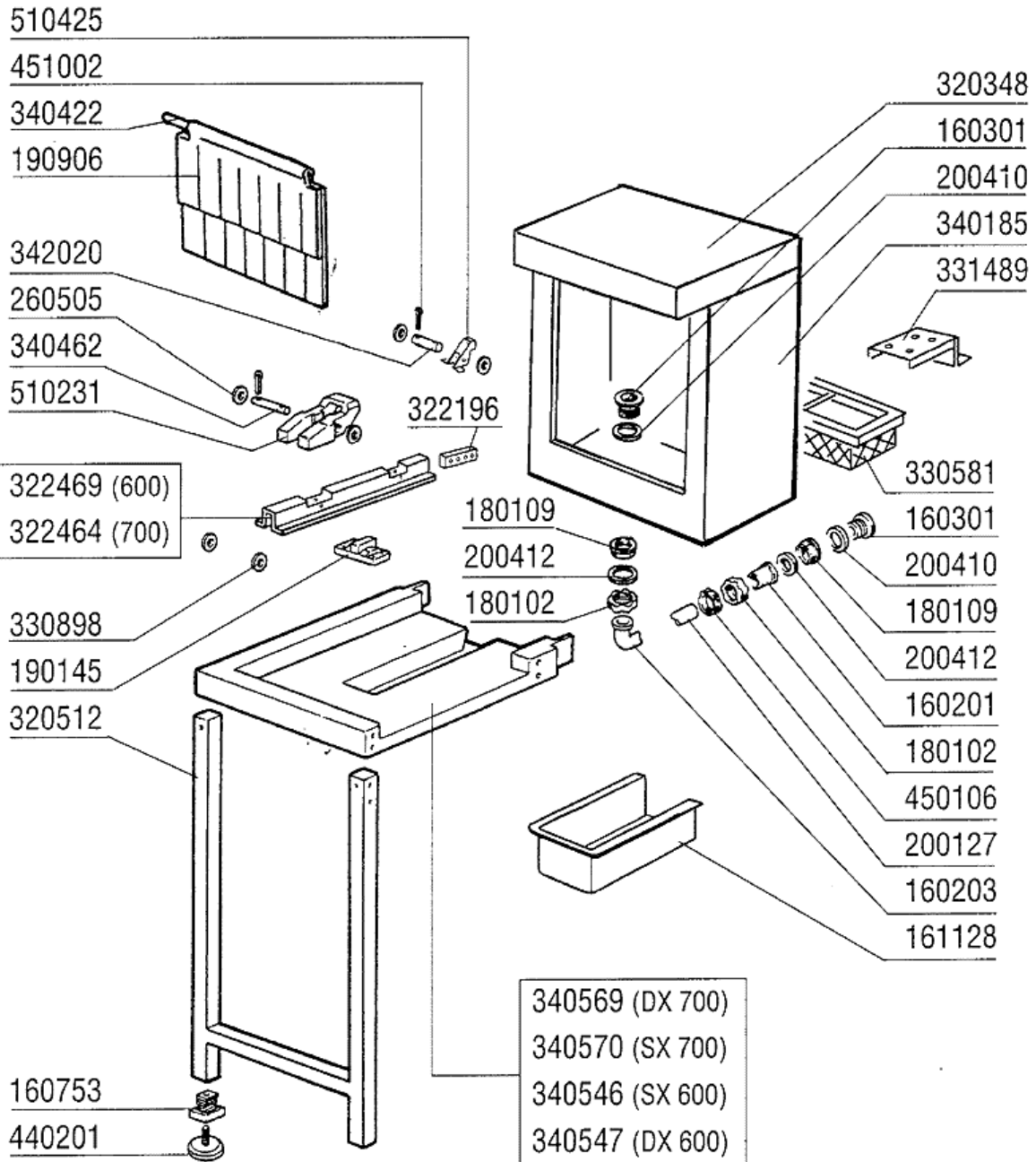
11 - Transportsystem



11 - Transportsystem

CODE	BEZEICHNUNG
100220	MOTOR KW0,12-220/380V/50
100246	MOTOR KW 0,1-0,15 380/3
190145	FUEHRUNGDAUFNAHME V.NOCKENLIST
190146	FUEHRUNGSGESPERRE AC
200803	OR DICHTUNG 3,53X98,02X105,08
250203	BEFESTIGUNGSEDÜBEL 8X12
250204	GEWINDESTIF. 6X6
260505	ROSTFR.ST.FLACHSCHEIBE D8
322196	WINCKEL
322535	FUEHRUNG F.NOCKENLEISTE AC
340288	U-PROFIL F.ANTRIEBSLAGER S3°-S
342020	STIFT
410227	GEDREHTES RITZEL Z16-1/2"-D.20
410232	GEDREHTES RITZEL Z25-1/2"-D.20
410244	RITZEL Z34
410310	ZAHNRAD Z 26 1/2"
410312	ZAHNRAD Z=22
410407	RUTSCHKUPPLUNG LC 1
410801	ANTRIEBSKETTE 1/2" N-S
410902	BLINDES KETTENGLIED 1/2"
410903	KETTENSTOSS 1/2"
441122	KEIL 6X6X25 UNI 6604
451002	SPLINT ROSTFR.ST. D 2X12
510425	NOCKEN AC/ACR
620144	KOMPLETTER ANTRIEBSGRUPPE

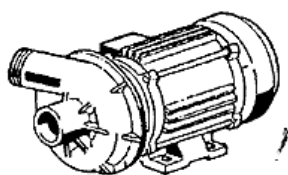
12 - Eckeinzug



12 - Eckeinzug

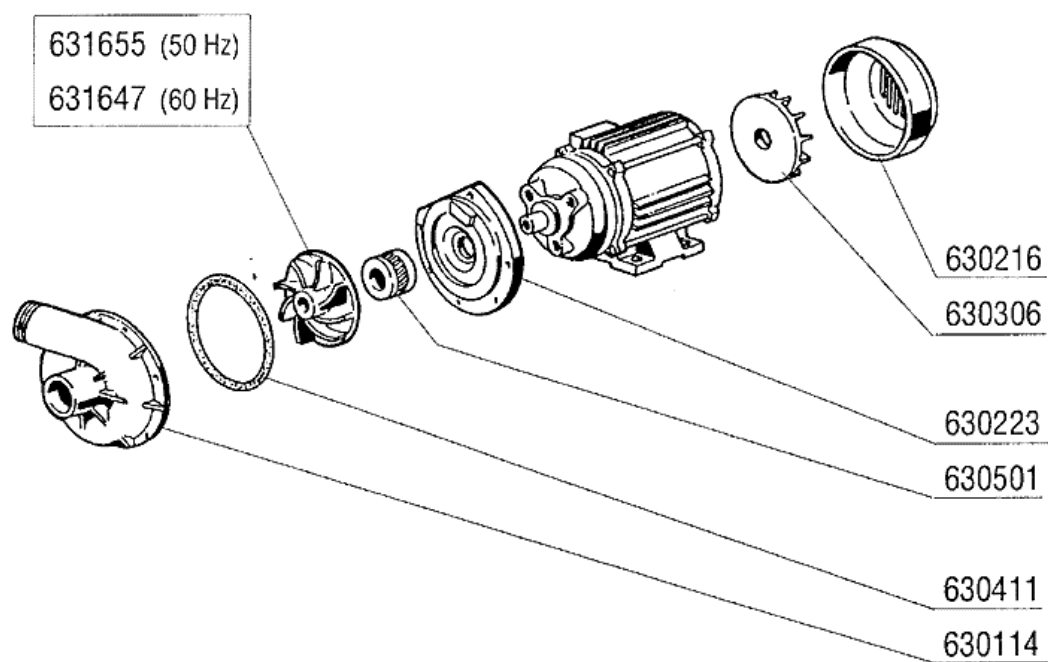
CODE	BEZEICHNUNG
160201	KNIESTUECK F.TANKZULAUF MOPL
160203	KNIESTUECK 1"1/2 N-S-F-C /ABLA
160301	ABLAUFSTUTZEN 1"1/2 C-S-N
160753	PFROPFEN 40X40X1
161128	ABDECKUNG FÜR ABLAUF AC-ACR
180102	GEWINDERING F.ABLAUFST.1"1/2 F
180109	KLEMMRING 1 1/2"
190145	FUEHRUNGDAUFNAHME V.NOCKENLIST
190906	VORHANG SPRITZSCHUTZ 620X480
200127	SCHLAUCH AUS PVC D.35
200410	DICHTUNG ABLAUF 1 1/2" 65X47X2
200412	DICHTUNG ABLAUF11/2" 45X33X3
260505	ROSTFR.ST.FLACHSCHEIBE D8
320348	ABDECKUNG FUER SPRITZSCHUTZ
320512	BEINE
322196	WINCKEL
322464	FUEHRUNG F.NOCKENLEISTE 700MM
322469	FUEHRUNG F.NOCKENLEISTE 600MM
330581	KASTENFILTER F.ACR SPRITZSCHUT
330898	BUCHSE
331489	WINKEL
340185	HAUBE
340422	WELLE FUER VORHANG AC-ACR
340462	KURZ.STIFT FUER KETTE GM-S2900
340546	ZULAUFKONSOLE ECK 600MM LINKE
340547	ZULAUFKONSOLE ECK 600MM RECHTE
340569	ZULAUFKONSOLE ECK 700MM RECHTE
340570	ZULAUFKONSOLE ECK 700MM LINKE
342020	STIFT
440201	GUMMIFUSS D.60X10
450106	SCHLAUCHSCH. H=12,2 32-44
451002	SPLINT ROSTFR.ST. D 2X12
510231	NOCKEN FÜR TISCHE- ECKEINZUG
510425	NOCKEN AC/ACR

13 - Pumpe 3HP



100674 (220/380 V 50 Hz)
(240/415 V 50 Hz)

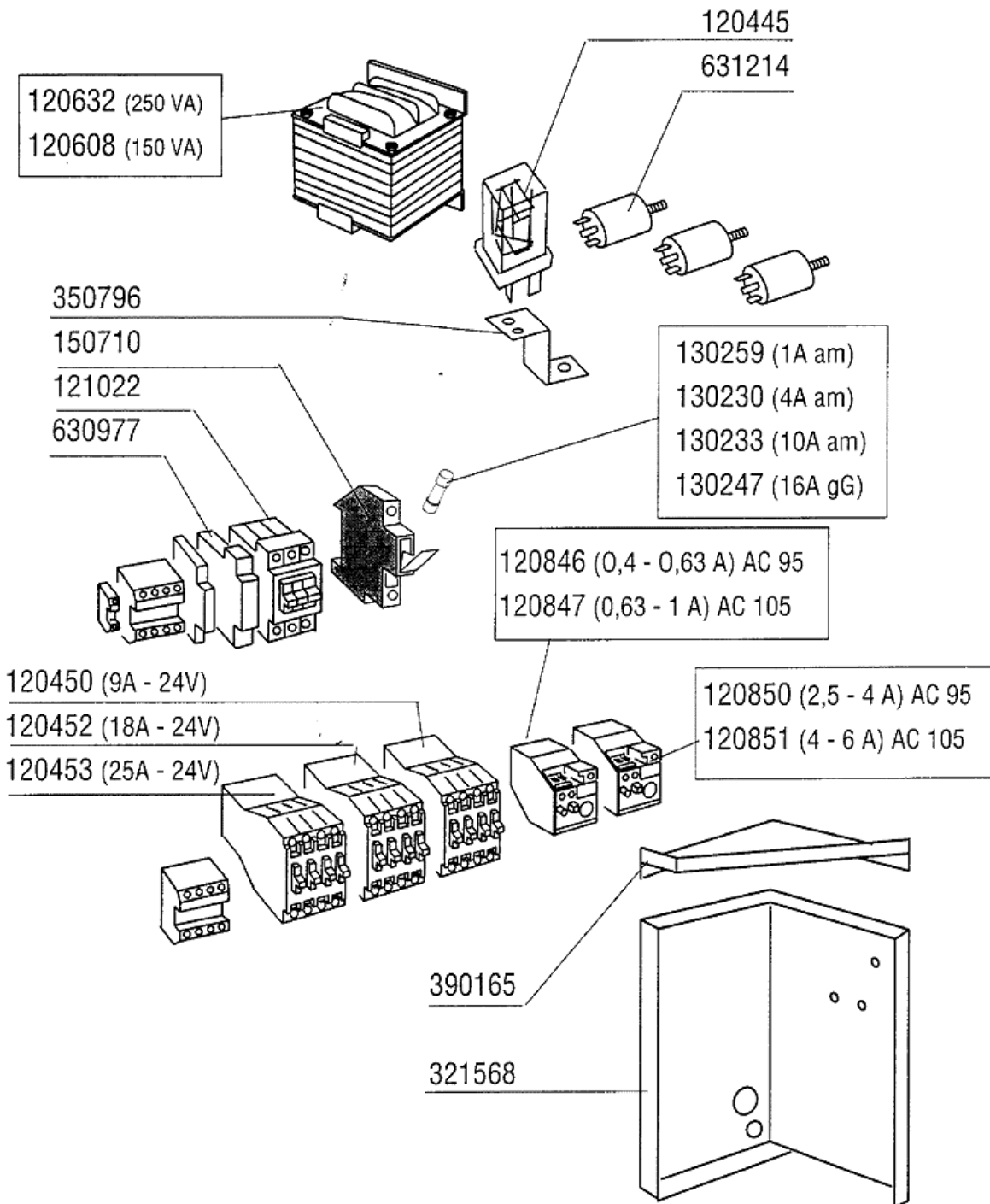
100690 (220/380 V 60 Hz)
(240/415 V 60 Hz)



13 - Pumpe 3HP

CODE	BEZEICHNUNG
100674	PUMPE HP 3 V.220-415-50HZ-1205
100690	PUMPE 2,7PS 220/380 60HZ 1205
630114	PUMPENGEHAEUSE HP2-2,7-3-3,2
630216	LAUFRADDECKEL FIR HP 2-3
630223	FLANSCH PUMPE FI HP 2-3-3,2
630306	PUMPENLUEFTERRAD FI 2-3 PS
630411	O-RING PUMPE FI HP 2-2,7
630501	MECH.DICHTUNG PS 2-3-3,2
631647	LAUFRAD D.100-60HZ-1204/5
631655	SIEHE 631620

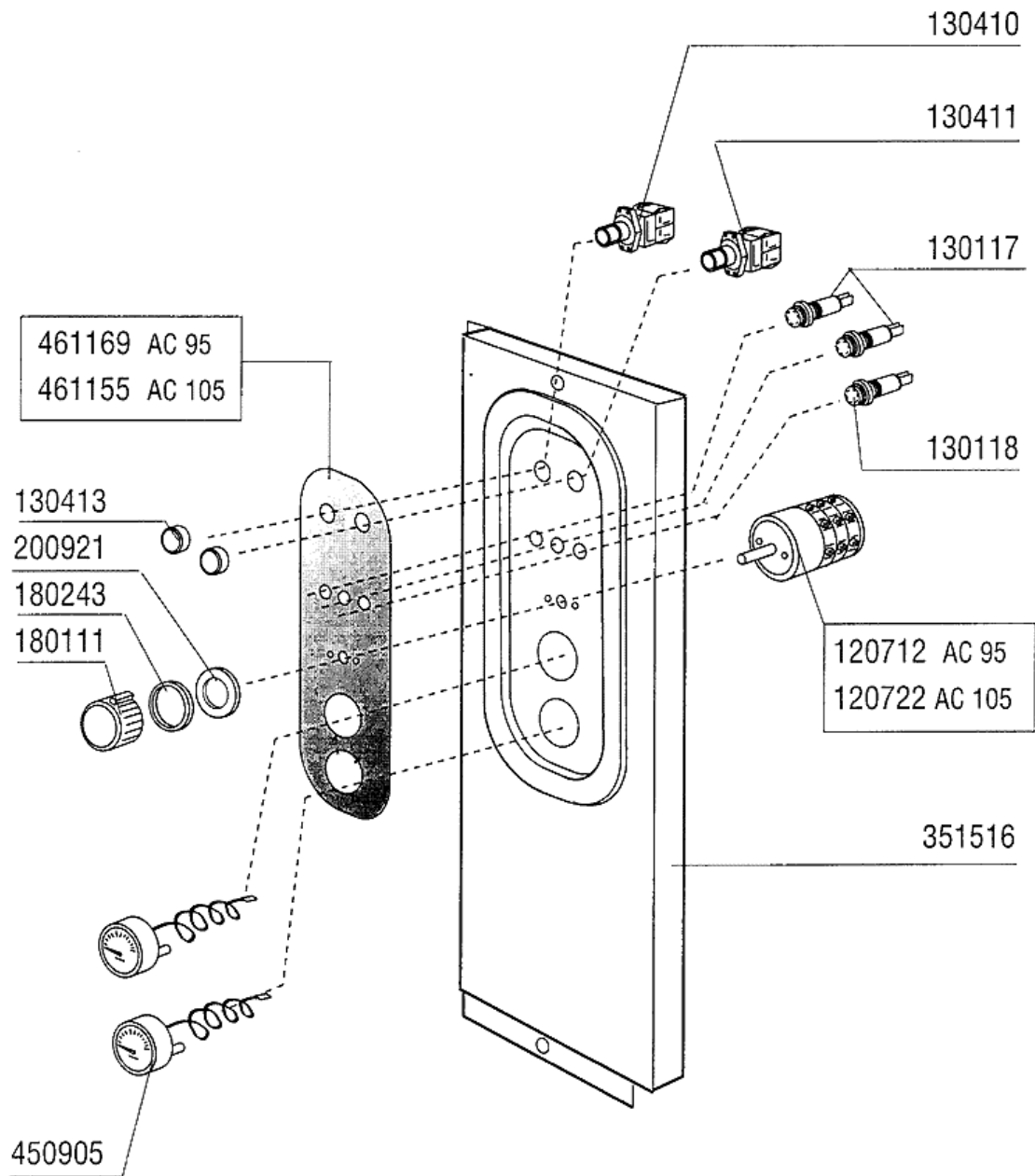
14 - Schaltkasten



14 - Schaltkasten

CODE	BEZEICHNUNG
120445	HILFSRELAIS S.B2/3 24V
120450	SCHALTSCHÜTZ 9A 24V 4KW
120452	SCHALTSCHÜTZ 18A 24V 7,5KW 3TF
120453	SCHALTSCHÜTZ 25A 24V 11KW 3TF3
120608	TRANSFORMAT.150VA220-240-380-4
120632	TRANSFORMAT.250VA220-240-380-4
120846	THERMOAUSLÖSER 0,4/0,63A
120847	THERMOAUSLÖSER 0,63/1A
120850	THERMOAUSLÖSER 2,5/4A
120851	THERMOAUSLÖSER 4/6A
121022	MAGNETOTHERM.SCHALTER 32A
130230	SCHMELZSICHERUNG 4A 10,3X38 AM
130233	SCHMELZSICHER. 10A 10,3X38 AM1
130247	SCHMELZSICHER. 16A 10,3X38 GL1
130259	SCHMELZSICHERUNG 10,3X38 1A AM
150710	SICHERUNGSHALTER 10,3X38 ART.2
321568	HALTERUNG ELEKTRIS.ANLAGE AC95
350796	WINKEL F RELAISSTUETZE S
390165	ABDECKUNG PANEEL F.E-TAFEL AC
630977	SPÜLE FÜR AUTOM.SCHALTER
631214	ENTSTÖRFILTER 4011135007 3 FAS

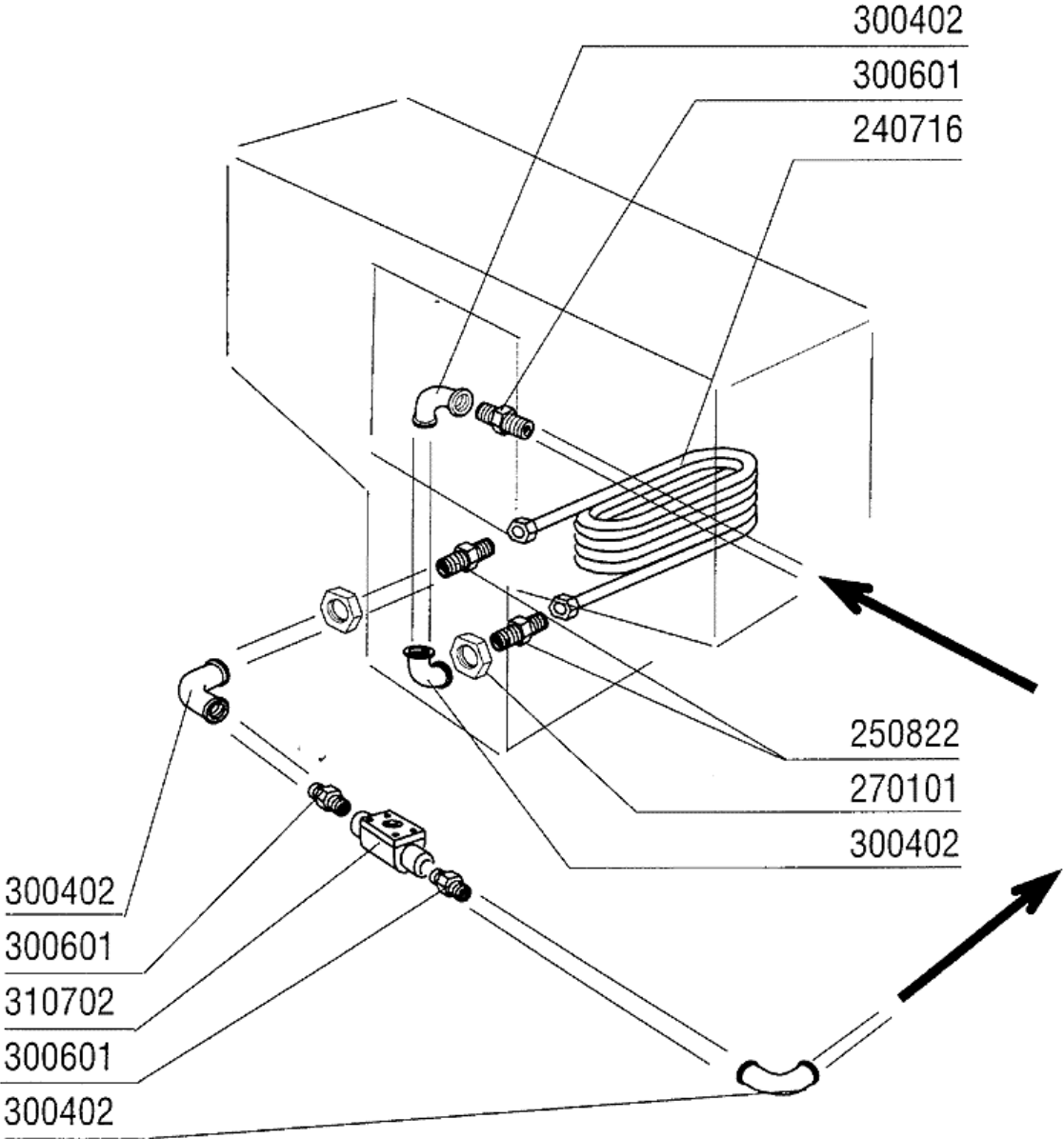
15 - Schalttafel AC95 - AC105



15 - Schalttafel AC95 - AC105

CODE	BEZEICHNUNG
120712	2-POLIG SCHALTER 16AMP
120722	6-POLIG SCHALTER 2 POSITIONEN
130117	LEUCHTLAMPE GRUEN 24V S90 - G6
130118	LEUCHTLAMPE ROT 24V S90 - G6
130410	STOP KONTAKT F40 CN ROT
130411	START KONTAKT GELB
130413	DRUCKSCHALTER GRUEN
180111	SCHWARZER KNOPF
180243	FLANSCH
200921	DICHTUNG
351516	SCHALTТАFEL AC95
450905	KAPILL.THERMOMETER D.52 1,5M
461155	SCHILD AC105
461169	SCHILD AC95

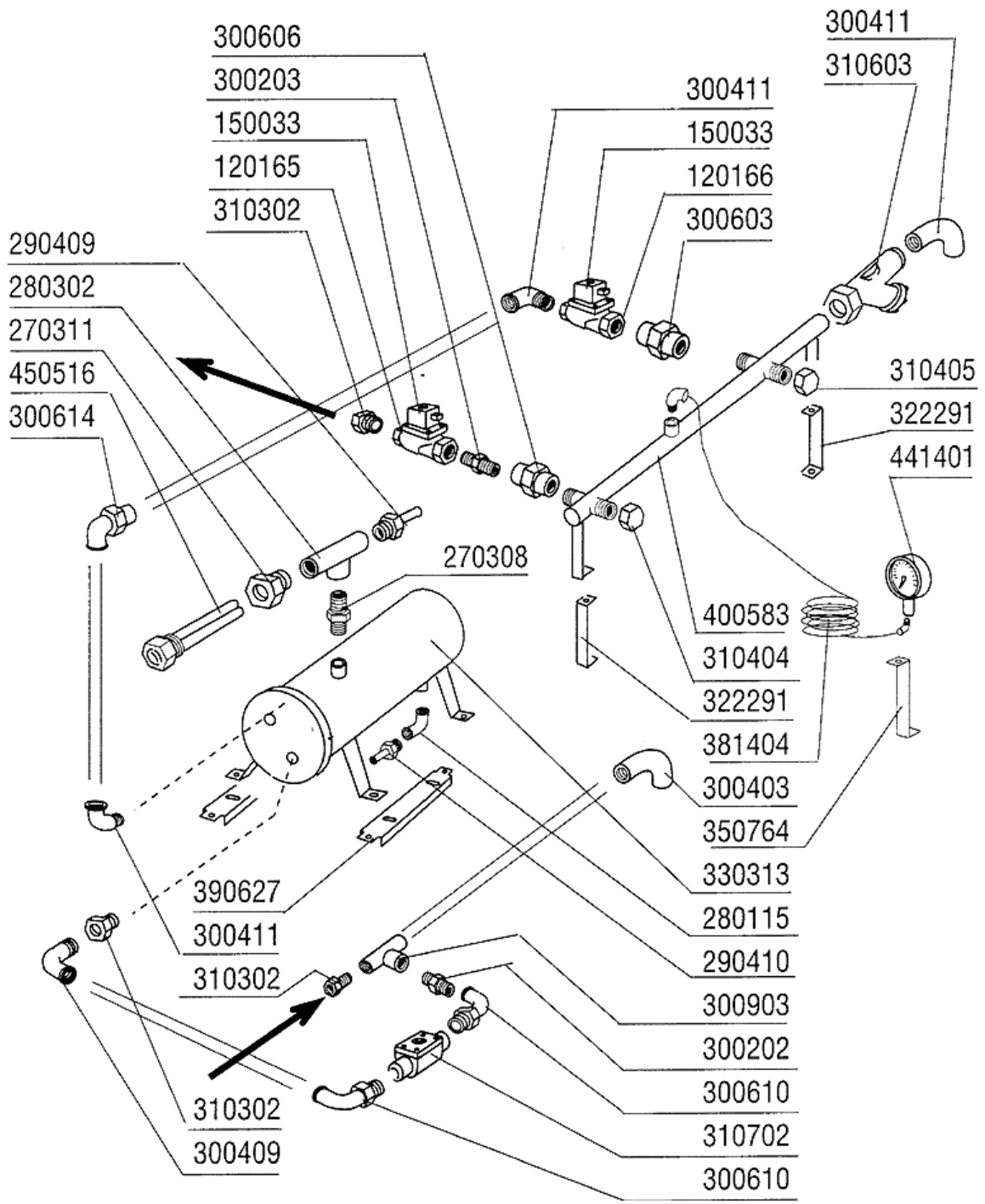
16 - Dampfausführung



16 - Dampfausführung

CODE	BEZEICHNUNG
240716	DAMPFHEIZSCHLANGE G66-S3
250822	VERLÄNGERUNG 1/2"
270101	SECHSWINKL.GEGENMUTT.1/2"
300402	KNIESTÜCK FF 1/2"
300601	KNIESTUECK 1/2"
310702	KONDENSWASSERABLASSER 1/2" MK2

17 - Dampfausführung



17 - Dampfausführung

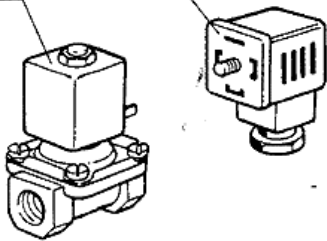
CODE	BEZEICHNUNG
120165	E-VENTIL DAMPF 24V50HZ 3/4"
120166	E-VENTIL DAMPF 1" 24V-50HZ
150033	VERBINDER F.E-VENTIL 182.09.N
270308	ANSCHLUSSTÜCK 3/4"
270311	ROHRVERBINDUNG 3/4"-1/2"
280115	KNIESTÜCK 1/2"
280302	ANSCHLUSSTÜCKE 3/4"
290409	NIPPEL 3/4"
290410	NIPPEL 1/2"
300202	NIPPEL 3/4"-1/2"
300203	NIPPEL 3/4"-1"
300403	KNIESTÜCK FF 3/4"
300409	KNIESTÜCK MF 1/2"
300411	KNIESTÜCK 1"
300603	KNIESTUECK 1"
300606	KNIESTUECK 1"
300610	KNIESTUECK 1/2"
300614	KNIESTÜCK F.F. 1
300903	T-STÜCK 3/4"
310302	ANSCHLUSSTÜCK 3/4"-1/2"
310404	ABDECKUNG
310405	ABDECKUNG
310603	FILTER JU 1" MOD.45
310702	KONDENSWASSERABLASSER 1/2" MK2
322291	HALTERUNG
330313	DAMPFBOILER 18000 KCAL/H
350764	WINCKEL
381404	ANSCHLUSSROHR F. MANOMETER N/S
390627	HALTERUNG F.PUMPE
400583	VERTEILER
441401	MANOMETER 60 SCALO-4CR1/4
450516	SCHUTZHUELLE FUER 2 THERMOSTAT

18 - Dampfventil

150033

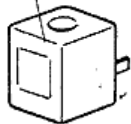
120166 (1')

120165 (3/4')



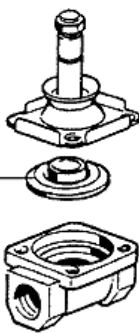
630976 (1')

630972 (3/4')



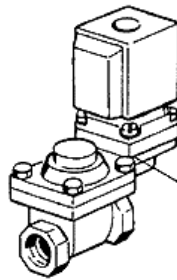
630629 (1')

630628 (3/4')



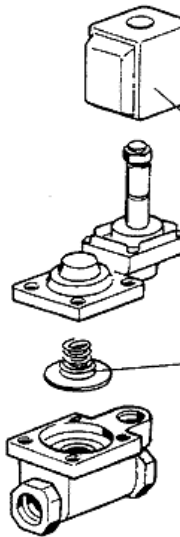
0 ÷ 2 bar

150033



120163 (1')

120162 (3/4')



630972 (1')

630973 (3/4')

630626 (1')

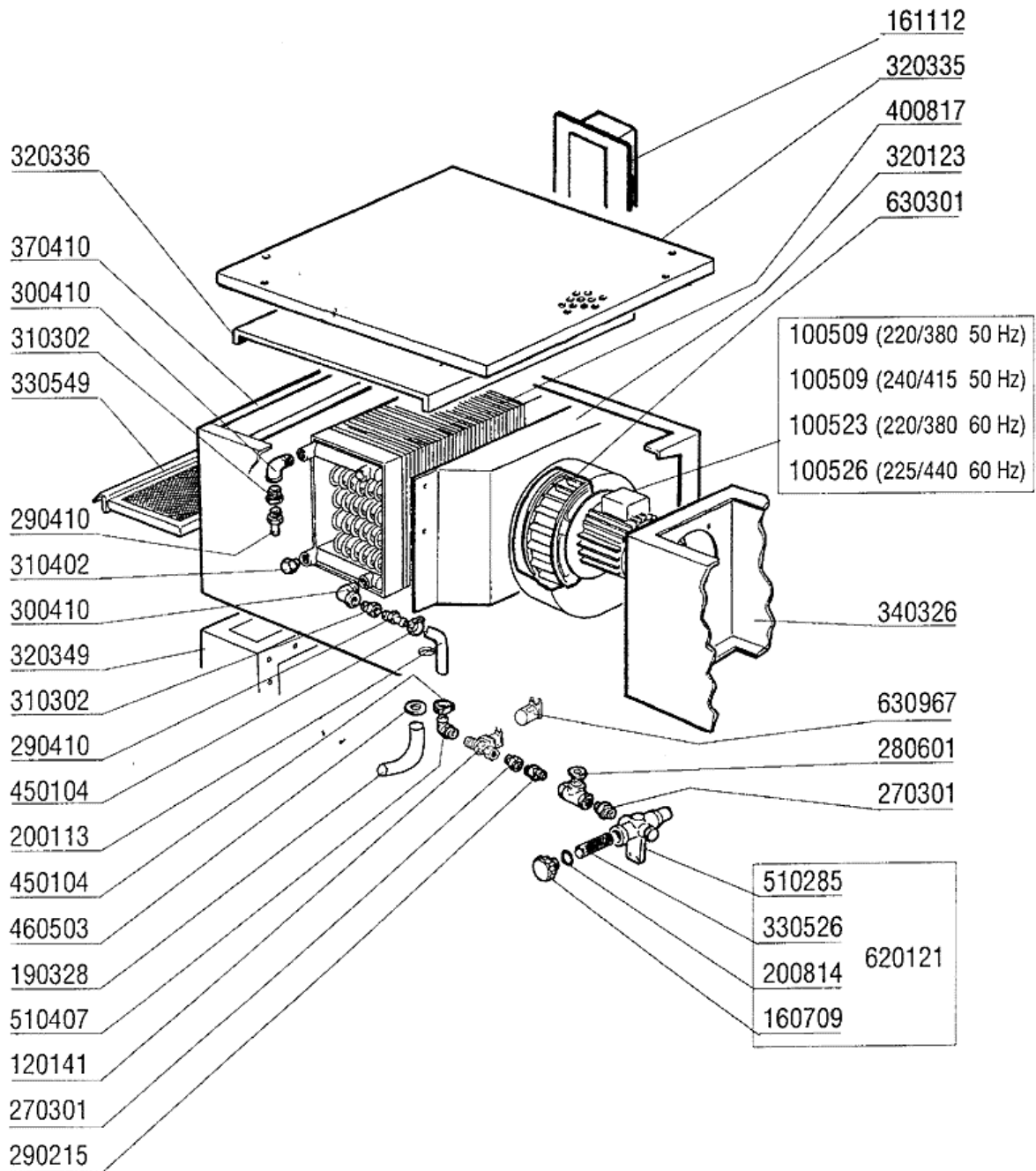
630625 (3/4')

0,5 ÷ 2,5 bar

18 - Dampfventil

CODE	BEZEICHNUNG
120162	E-VENTIL DAMPF L145R1Z734A 3/4
120163	E-VENT.DAMPF L145R1Z234A 1"24V
120165	E-VENTIL DAMPF 24V50HZ 3/4"
120166	E-VENTIL DAMPF 1" 24V-50HZ
150033	VERBINDER F.E-VENTIL 182.09.N
630625	KIT F.E-VENTILE
630626	KIT FUER E-VENTILE 145 1" TP.
630628	KIT F.E-VENTIL L153D1 3/4"
630629	1"MAGNETVENTIL KIT DAMPF L153D
630972	SPULE Z534A/V.24-L145A-3/4
630973	SPULE Z614A/V.24-L145-3/4
630976	SPÜLE Z114A/V24/50HZ L153-1"

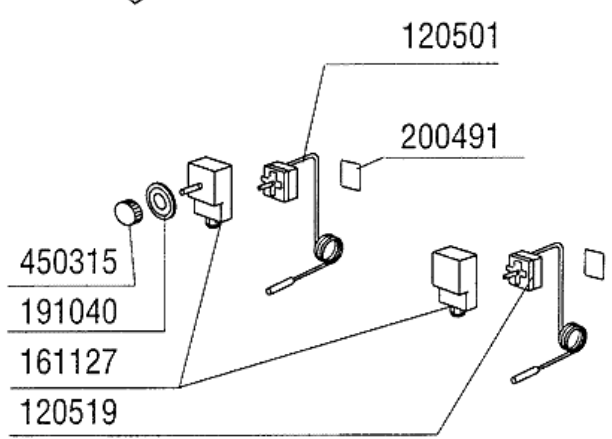
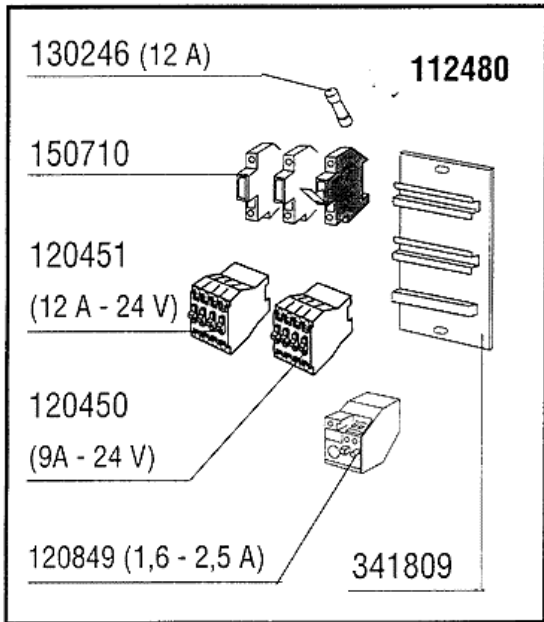
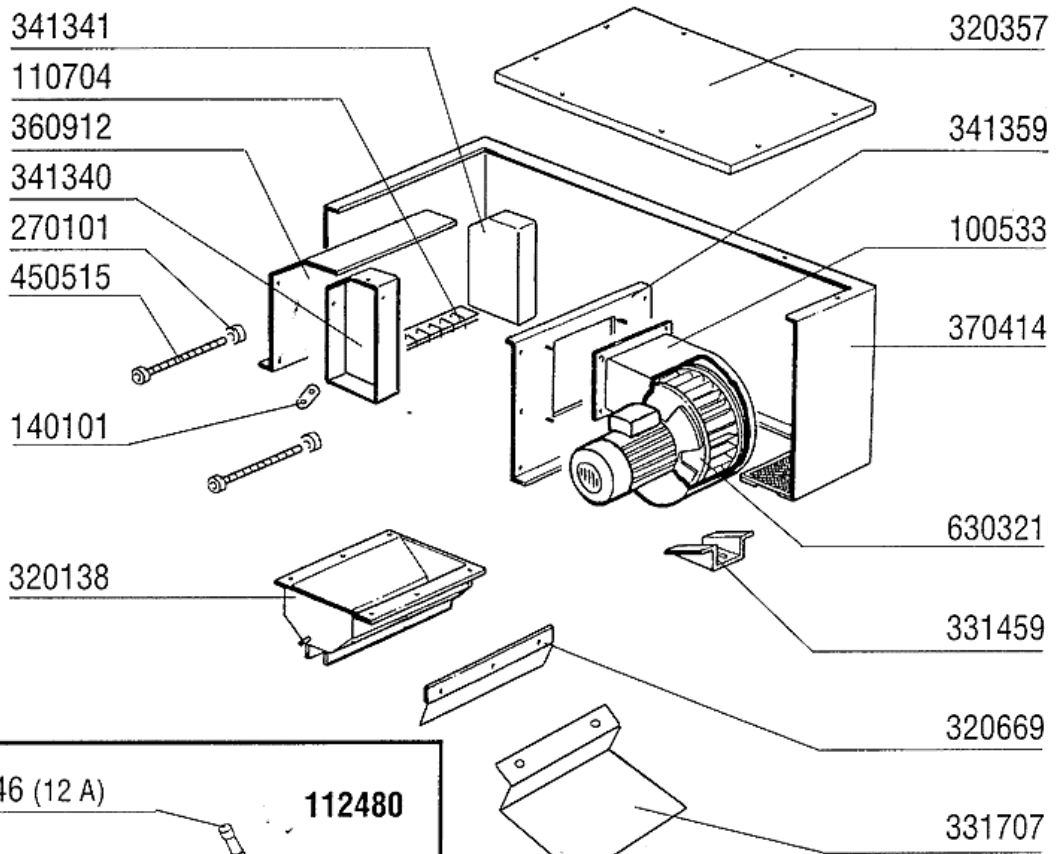
19 - Wrasenabsaugung



19 - Wrasenabsaugung

CODE	BEZEICHNUNG
100509	VENTILATOR 0,75HP 220/415 V164
100523	VENTILATOR 0,75 HP 220/380/60
100526	VENTILATOR HP 0,75 255/440-60-
120141	E-VENTIL METAL.328000 D.1/2 V2
160709	PFROPFEN V.E-VENTILKOLLEKTOR
161112	HINTERE ABDECKUNG 300 S N
190328	KNIESTÜCK 3/4"
200113	GUMMISCHLAUCH 12X22
200814	O-RING 34,52X41,58X3,53
270301	NIPPEL AUS MESSING 1/2"
280601	SCHIEBER 1/2" AUS MESSING
290215	STUTZEN TEFL.+GEWINDERING D.1/
290410	NIPPEL 1/2"
300410	KNIESTÜCK MF 3/4"
310302	ANSCHLUSSTÜCK 3/4"-1/2"
310402	PFROPFEN 3/4"
320123	DEFLEKTOR F.WRASENABSAUGUNGS S
320335	ABDECKUNG F. WRASENKONDENSATOR
320336	ABDECKUNG F. WRASENKONDENSATOR
320349	ABDECKUNG SPRITZSCHUTZ MIT WRA
330526	FILTER 22X88 E-VENTIL-KOLLEKTO
330549	WRASENABSAUGUNGFILTER
340326	ABDECKUNG
370410	RAHMEN FUER WRASENABSAUGUNG
400817	BATTERIE FÜR WRASENABS.+TROPKE
450104	SCHLAUCHSCHELLE H=12,5 15-24
460503	ASBESTDICHTUNG 38X27X2 (3/4)
510285	KOLLEKTOR FÜR E-VENTILE - MESS
510407	NIPPEL FUER DURCHLAUFERHITZER
620121	KOLLEKTOR V.2 E-VENTILEN
630301	LUEFTERRAD F.100509
630967	SPULE V24/50HZ E/V 328002

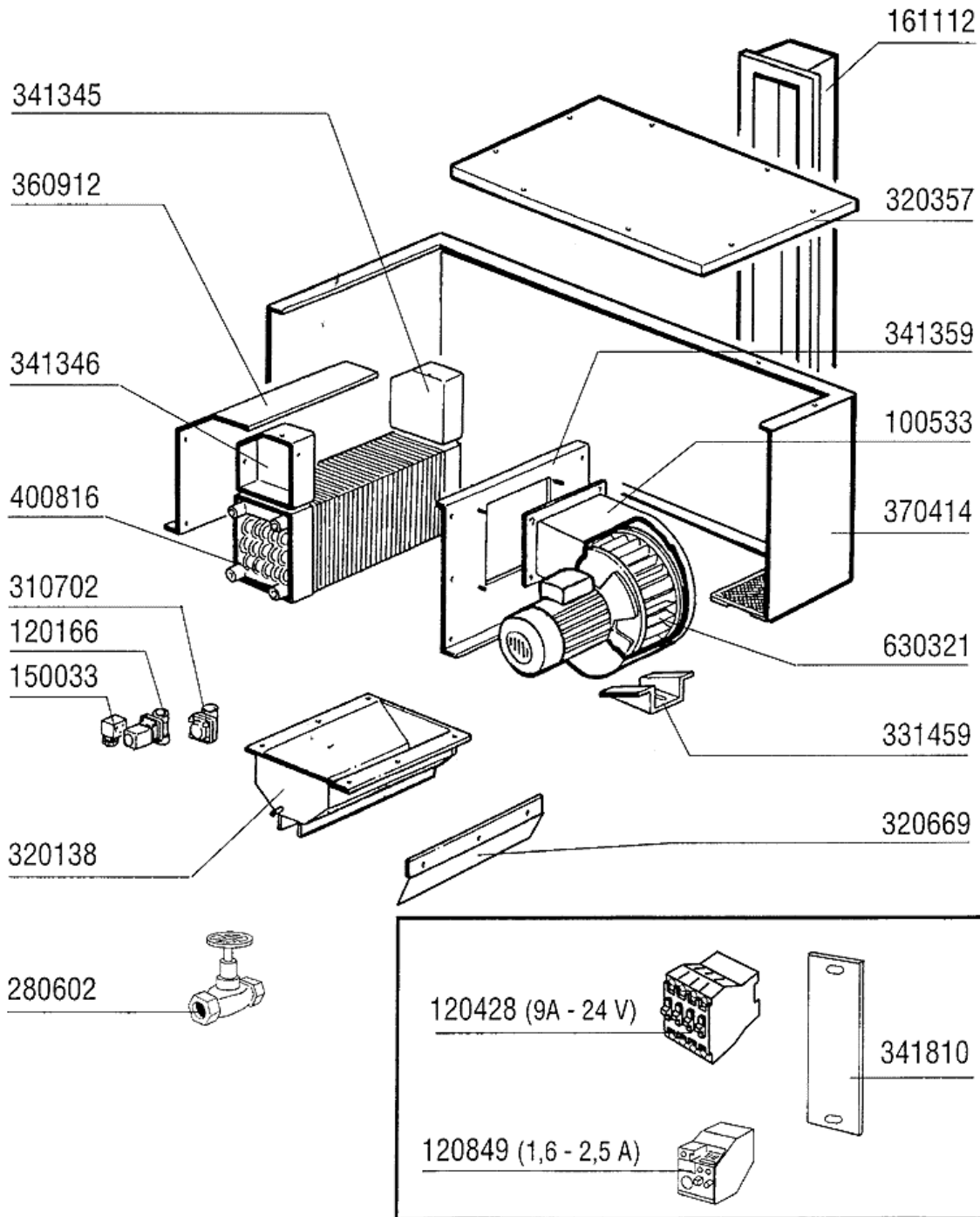
20 - Heisslufttrocknung



20 - Heisslufttrocknung

CODE	BEZEICHNUNG
100533	VENTILAT.HP 1 220-240-380-415V
110704	HEIZKÖRPER/TROCKN.1000W 220V
112480	TROCKNUNG MODULE "AC91/101/95/
120450	SCHALTSCHÜTZ 9A 24V 4KW
120451	SCHALTSCHÜTZ 12A 24V 5,5KW
120501	THERMOSTAT 30/90°C
120519	SICHERHEITSTHERMOSTAT 95-125°
120849	THERMOAUSLÖSER 1,6/2,5A
130246	SCHMELZSICHER. 12A 10,3X38 GL1
140101	VERBINDUNGSPLATTE HEIZKOERP.TR
150710	SICHERUNGSHALTER 10,3X38 ART.2
161127	BEHAELTER FUER THERMOSTAT
191040	RAHMEN DES THERMOSTATSKNOPFES
200491	HINTER.DICHTUNG F.THERMOSTATSK
270101	SECHSWINKL.GEGENMUTT.1/2"
320138	DEFLEKTOR F.TROCKENZONE
320357	ABDECKUNG
320669	BEFESTIGUNGSPLATTE
331459	WINKEL F. TROCKNUNGSVENTILATOR
331707	WINKEL
341340	HALTERUNG LINKS
341341	HALTERUNG RECHTS
341359	HALTERUNG F.VENTILATOR
341809	SUPPORT FÜR TROCKENZONE AC
360912	ABDECKUNG
370414	RAHMEN F.TROCKNUNG
450315	KNEBEL F.THERMOSTAT 90°
450515	ROSTFR.ST.SCHUTZHUELLE F.1 THE
630321	LÜFTERRAD FÜR C 100533 - 1PS

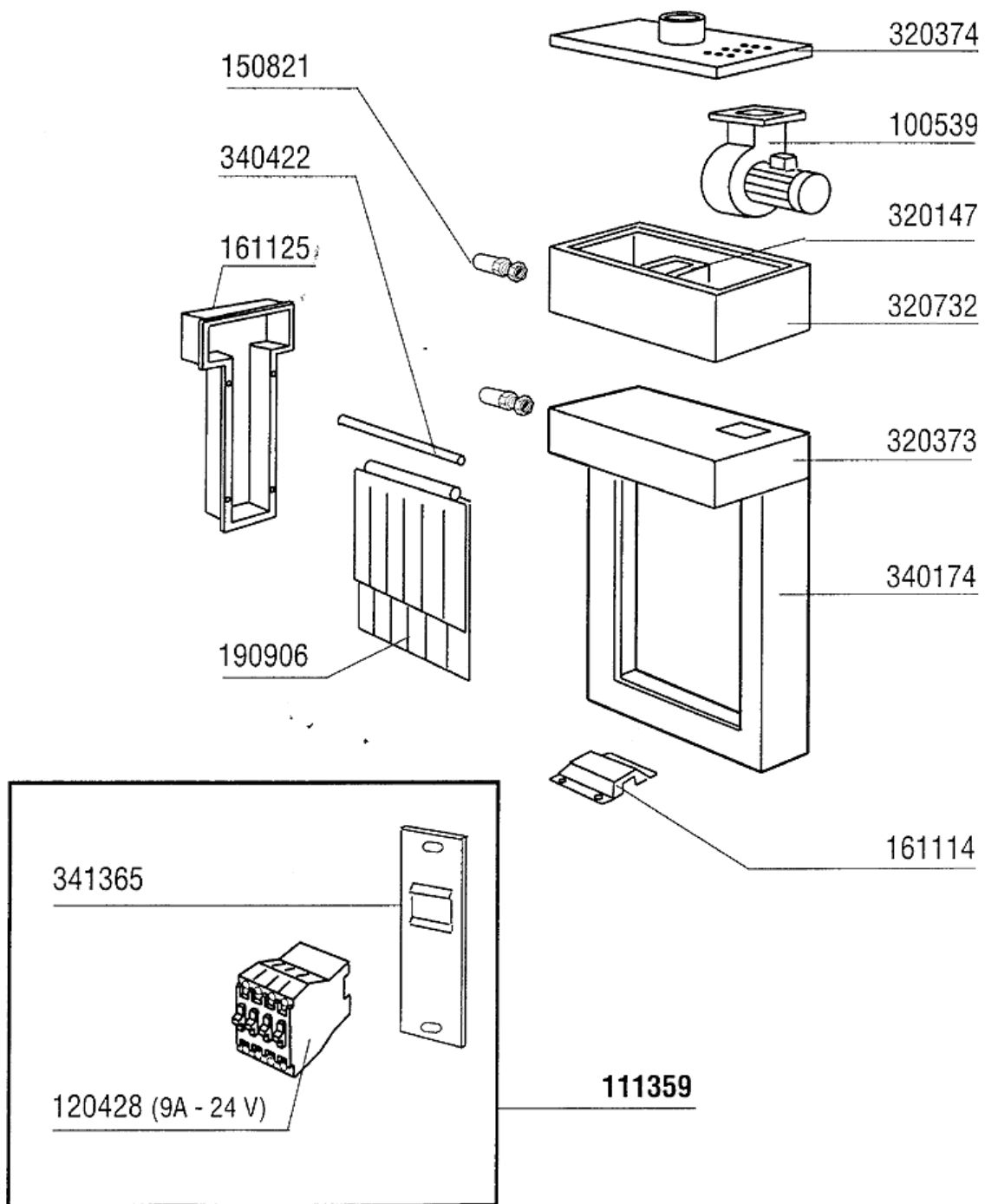
21 - Dampf Heisslufttrocknung



21 - Dampf Heisslufttrocknung

CODE	BEZEICHNUNG
100533	VENTILAT.HP 1 220-240-380-415V
120166	E-VENTIL DAMPF 1" 24V-50HZ
120428	SCHUETZ 9A 24V 50HZ
120849	THERMOAUSLÖSER 1,6/2,5A
150033	VERBINDER F.E-VENTIL 182.09.N
161112	HINTERE ABDECKUNG 300 S N
280602	SCHIEBER 3/4" AUS MESSING
310702	KONDENSWASSERABLASSER 1/2" MK2
320138	DEFLEKTOR F.TROCKENZONE
320357	ABDECKUNG
320669	BEFESTIGUNGSPLATTE
331459	WINKEL F. TROCKNUNGSVENTILATOR
341345	ABDECKUNG RECHTS
341346	ABDECKUNG LINKS
341359	HALTERUNG F.VENTILATOR
341810	SUPPORT FÜR WRASENKONDENSATOR
360912	ABDECKUNG
370414	RAHMEN F.TROCKNUNG
400816	BATTERIE FÜR TROCKNUNG (6KW) S
630321	LÜFTERRAD FÜR C 100533 - 1PS

22 - Spritzschutz mit Ventilator



22 - Spritzschutz mit Ventilator

CODE	BEZEICHNUNG
100539	ABSAUGVENTILATOR F.SPRITZSCHUT
111359	VERDRAHT. FÜR VENTILATOR
120428	SCHUETZ 9A 24V 50HZ
150821	ANSCHLUSSTÜCK
161114	ABDECKUNG V.ENDNOCKENLISTE S3-
161125	HINTERE ABDECKUNG S NL
190906	VORHANG SPRITZSCHUTZ 620X480
320147	DEFLEKTOR
320373	ABDECKUNG HOSE SE
320374	ABDECKUNG HOSE SE
320732	BLECH
340174	PANEEL
340422	WELLE FUER VORHANG AC-ACR
341365	SUPPORT FÜR E-TAFEL WRASENKOND