

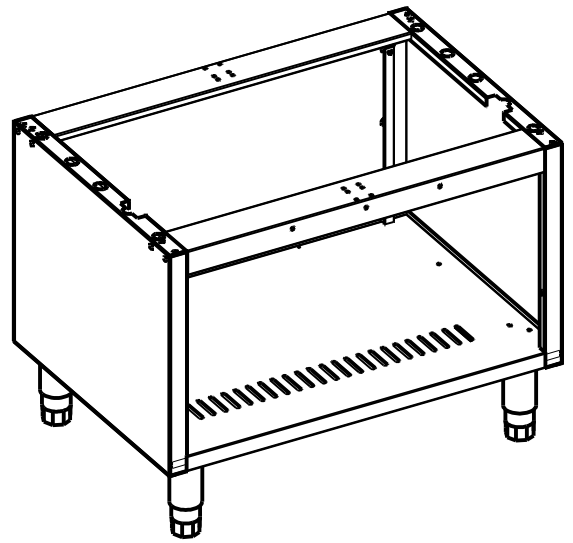
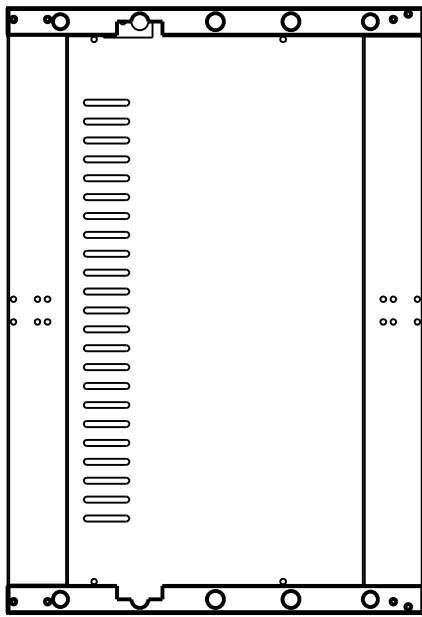
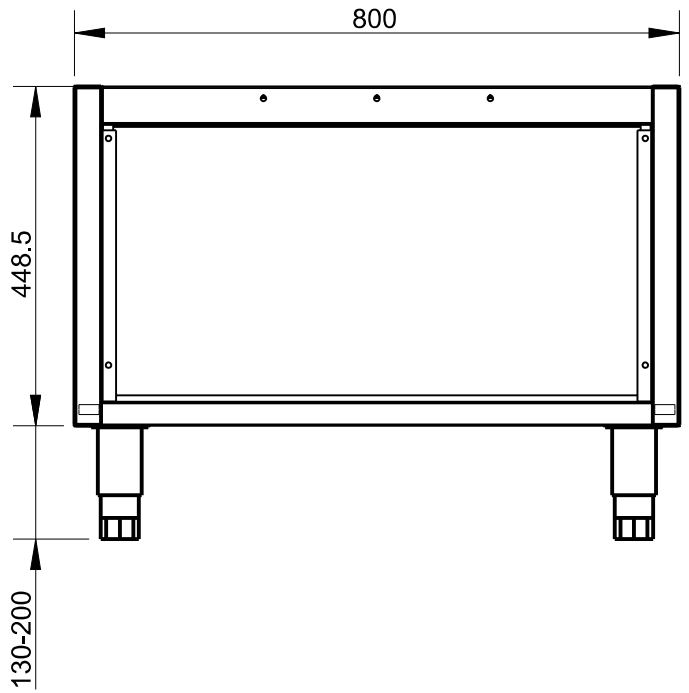
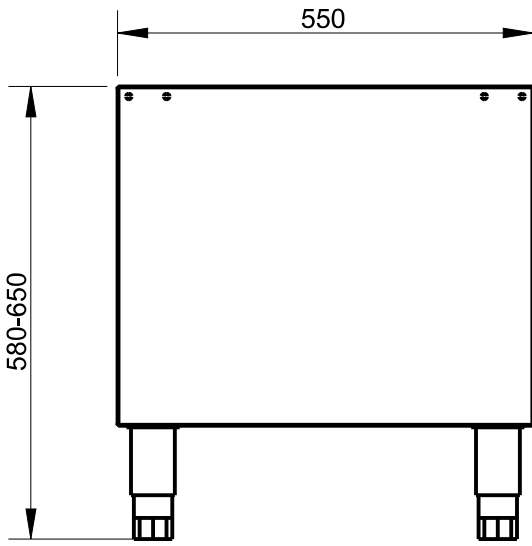


**Applus®**  
LGAI  
Organismo  
Notificado  
**0370**

**AENOR**  
Organismo  
Notificado  
**0099**



TOLERANCIAS GENERALES:  $\pm 0.5$  mm



FAMILIA: COCINAS 2008

FECHA: 05/03/12

MODELO: 3020

PESO(Kg): 0.016

DENOMINACION:  
MESA SOPORTE SNACK 800

ESCALA:  
1/10

MATERIAL:  
INOX

CODIGO:  
3020

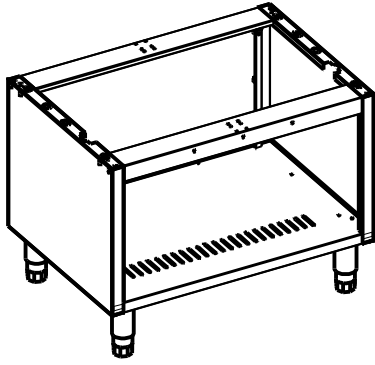


**Applus®**  
LGA1  
Organismo  
Notificado  
**0370**

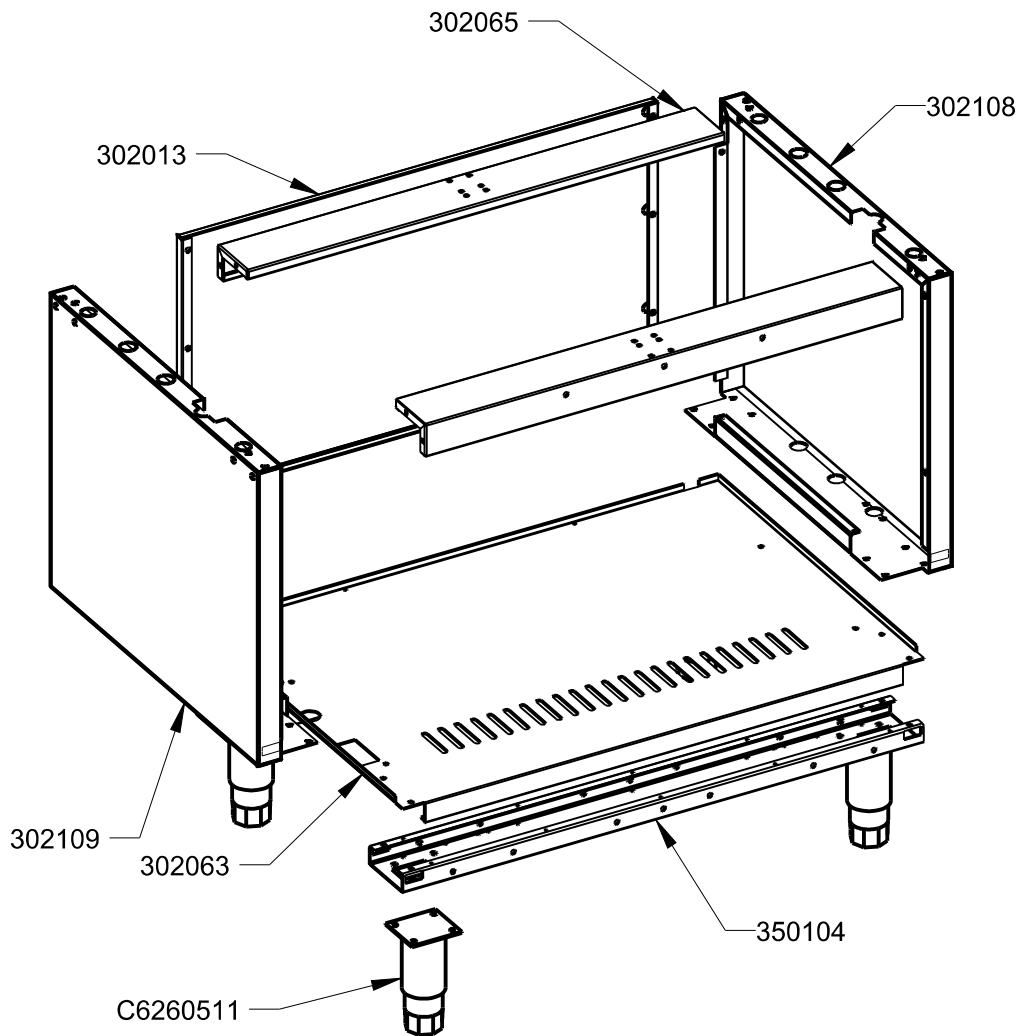
**AENOR**  
Organismo  
Notificado  
**0099**



TOLERANCIAS GENERALES: ±0.5 mm



CANT.	CODIGO	DESCRIPCION
1	302013	TRASERO SOPORTE SNACK 800
1	302063	BASE 800 X 600
2	302065	PERFIL FR.SOP.SNACK 800
1	302108	LATERAL DERECHO SOPORTE SNACK
1	302109	LATERAL IZQ. SOPORTE SNACK
2	350104	OMEGA COCINA 800
4	C6260511	PATA INOX 130-200 (S_F)



FAMILIA: COCINAS 2008

FECHA: 05/03/12

MODELO: 3020

PESO(Kg): 0.016

DENOMINACION:  
MESA SOPORTE SNACK 800

ESCALA:  
1/10

MATERIAL:  
INOX

CODIGO:  
3020



**Applus®**  
LGA1  
Organismo  
Notificado  
**0370**

**AENOR**  
Organismo  
Notificado  
**0099**



TOLERANCIAS GENERALES: ±0.5 mm

QT	COD	DESCRIPCION	FAB.	MATERIAL	DATA	PESO
1	302063	BASE 800 X 600	SÍ	INOFER 0.8	21/05/10	2.913
1	302108	LATERAL DERECHO SOPORTE SNACK	SÍ	INOFER 0.8	27/02/09	2.420
1	302109	LATERAL IZQ. SOPORTE SNACK	SÍ	INOFER 0.8	27/02/09	2.420
1	3020	MESA SOPORTE SNACK 800	SÍ	INOX	05/03/12	0.016
2	350104	OMEGA COCINA 800	SÍ	GALVA 1.5	13/11/08	1.495
2	302065	PERFIL FR.SOP.SNACK 800	SÍ	INOFER 1.2	31/05/11	1.182
1	302013	TRASERO SOPORTE SNACK 800	SÍ	INOX 0.8	10/10/07	2.026
4	C6260511	PATA INOX 130-200 (S_F)	NO	INOX	01/01/09	0.320



FAMILIA: COCINAS 2008

FECHA: 05/03/12

MODELO: 3020

PESO(Kg): 0.016

DENOMINACION:  
MESA SOPORTE SNACK 800

ESCALA:  
1/10

MATERIAL:  
INOX

CODIGO:  
3020