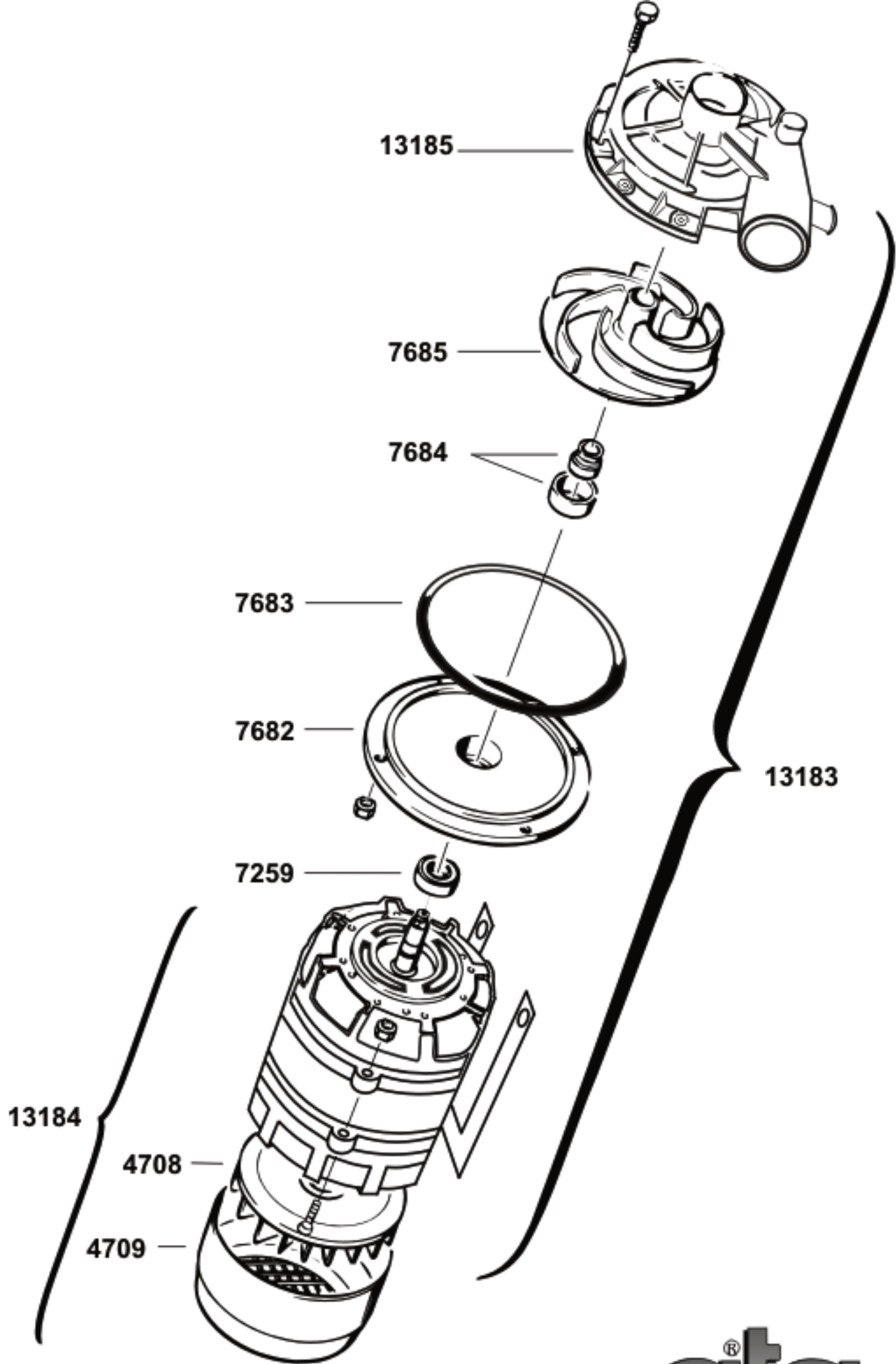


ATR 130

Dis. N° EE.ATR.121 data: 01/01/06





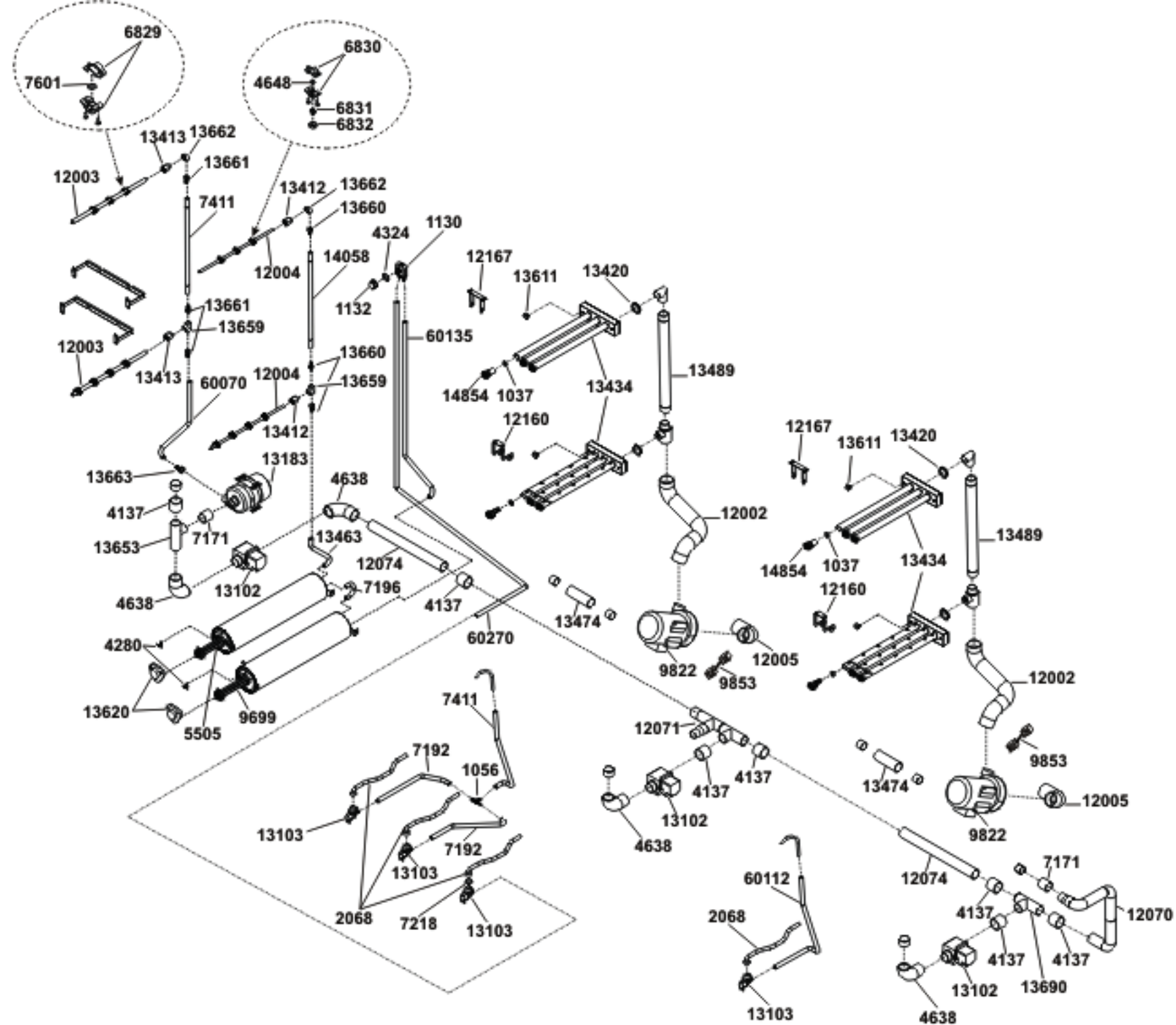
Modello
Modello
Modello

ELETTROPOMPA 0,5 HP



Dis. N° EE.P.020

data: 01-01-04



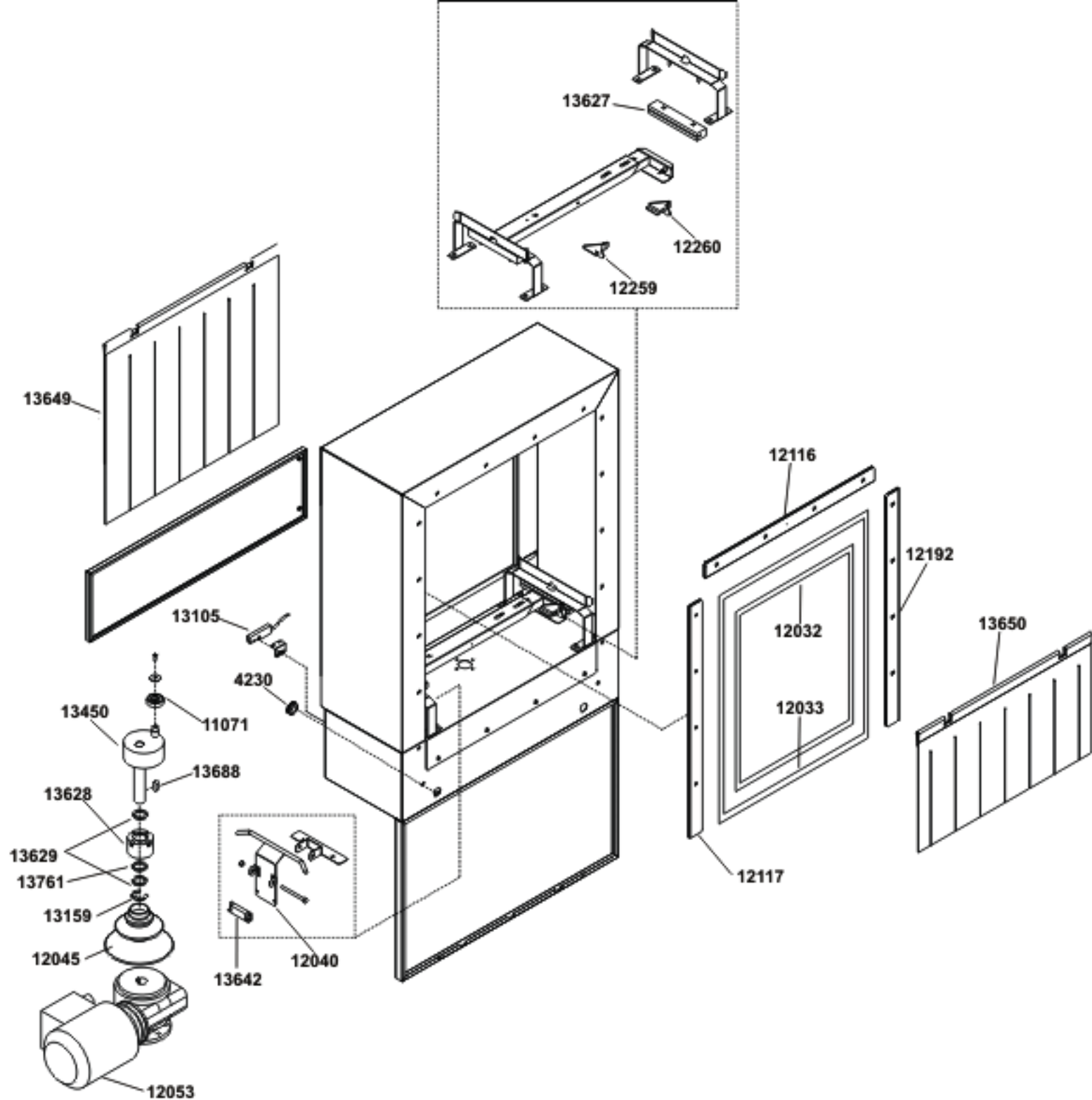
Modello
 Nuovo
 Mod. 130
 Nuovo

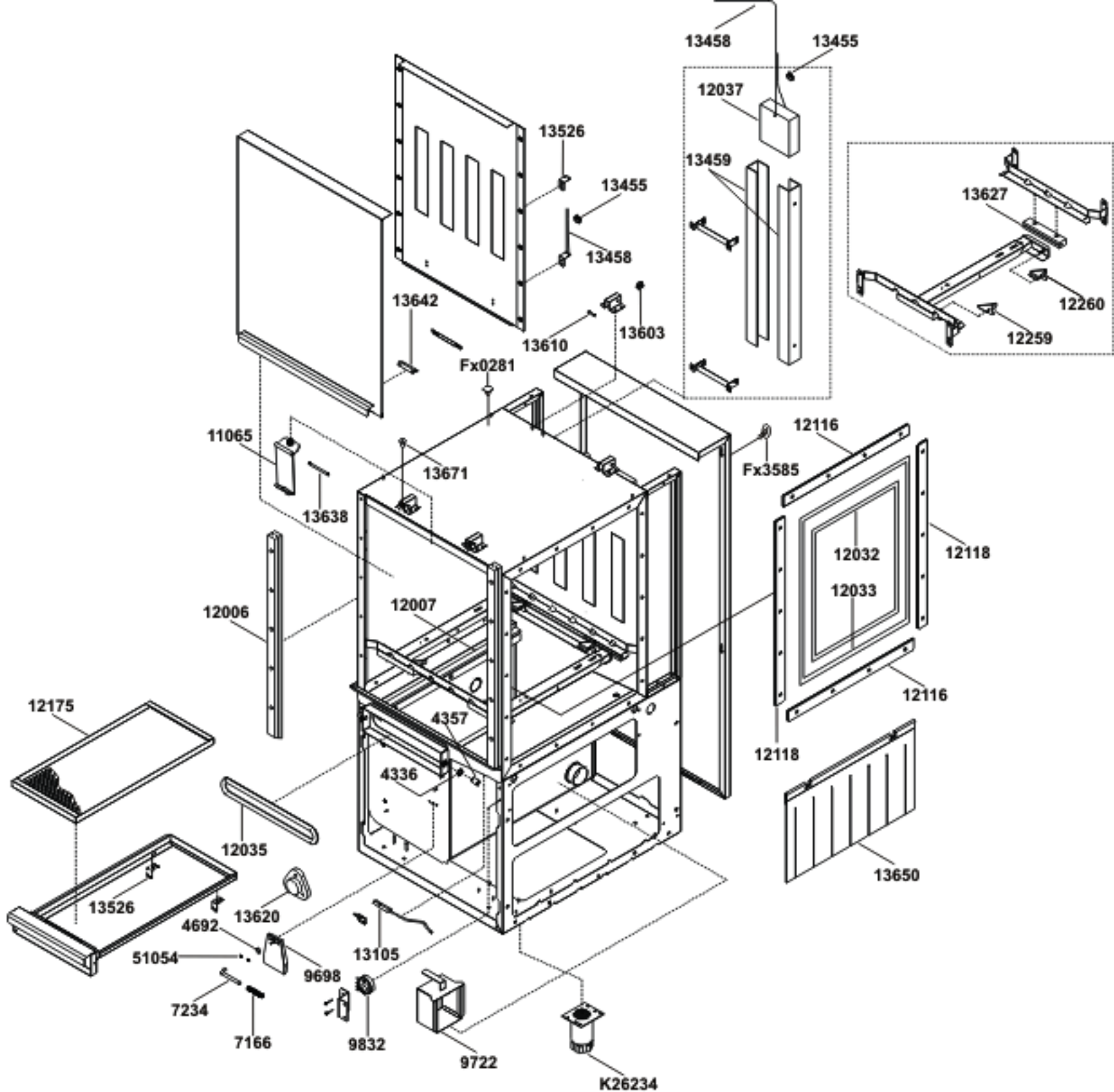
ATR 130 ED

Dis. N° EI.ATR.133

data: 01/01/06



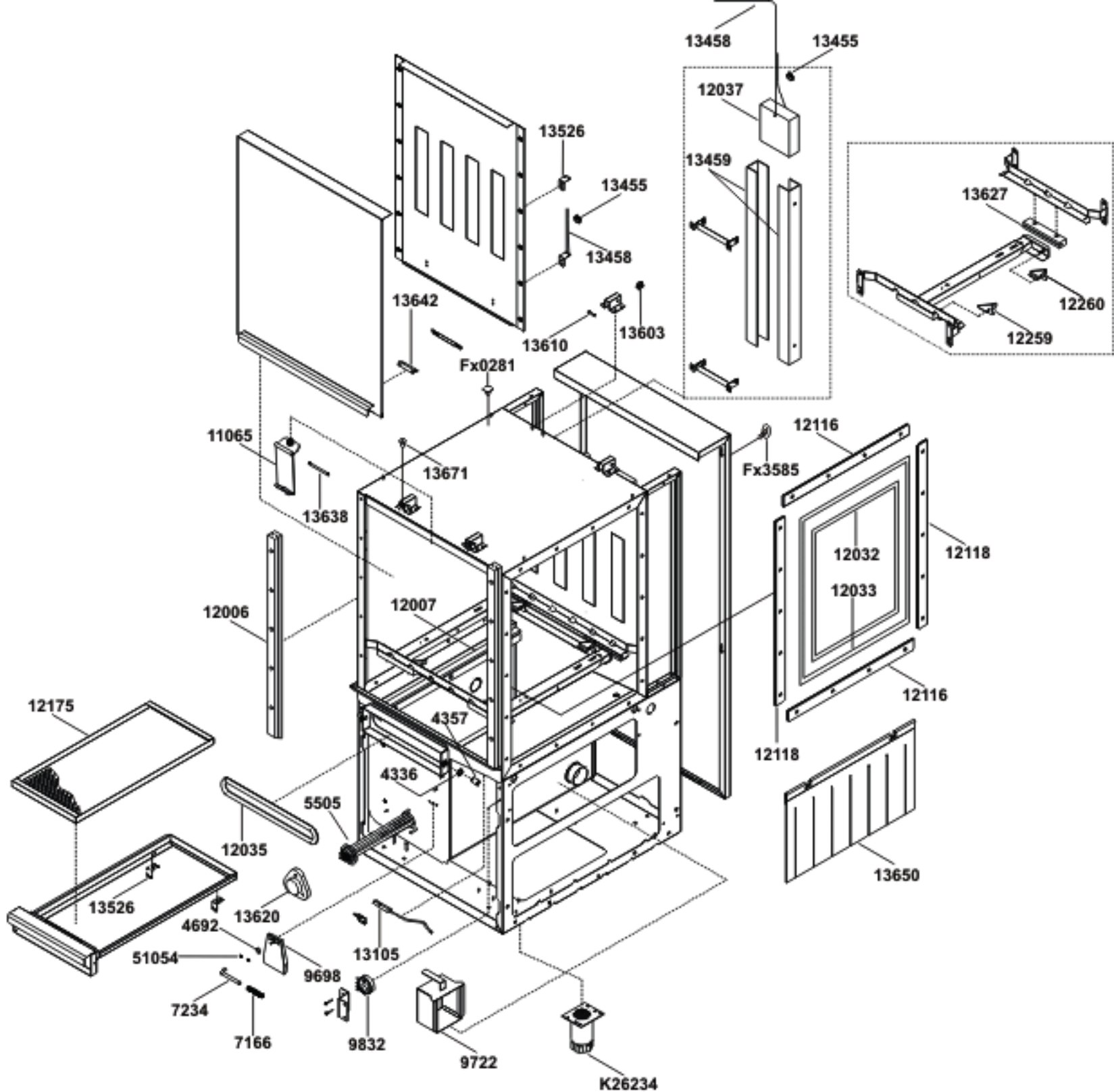




MODULO 600

Dis. N° EM.ATR.112 data: 01-01-06





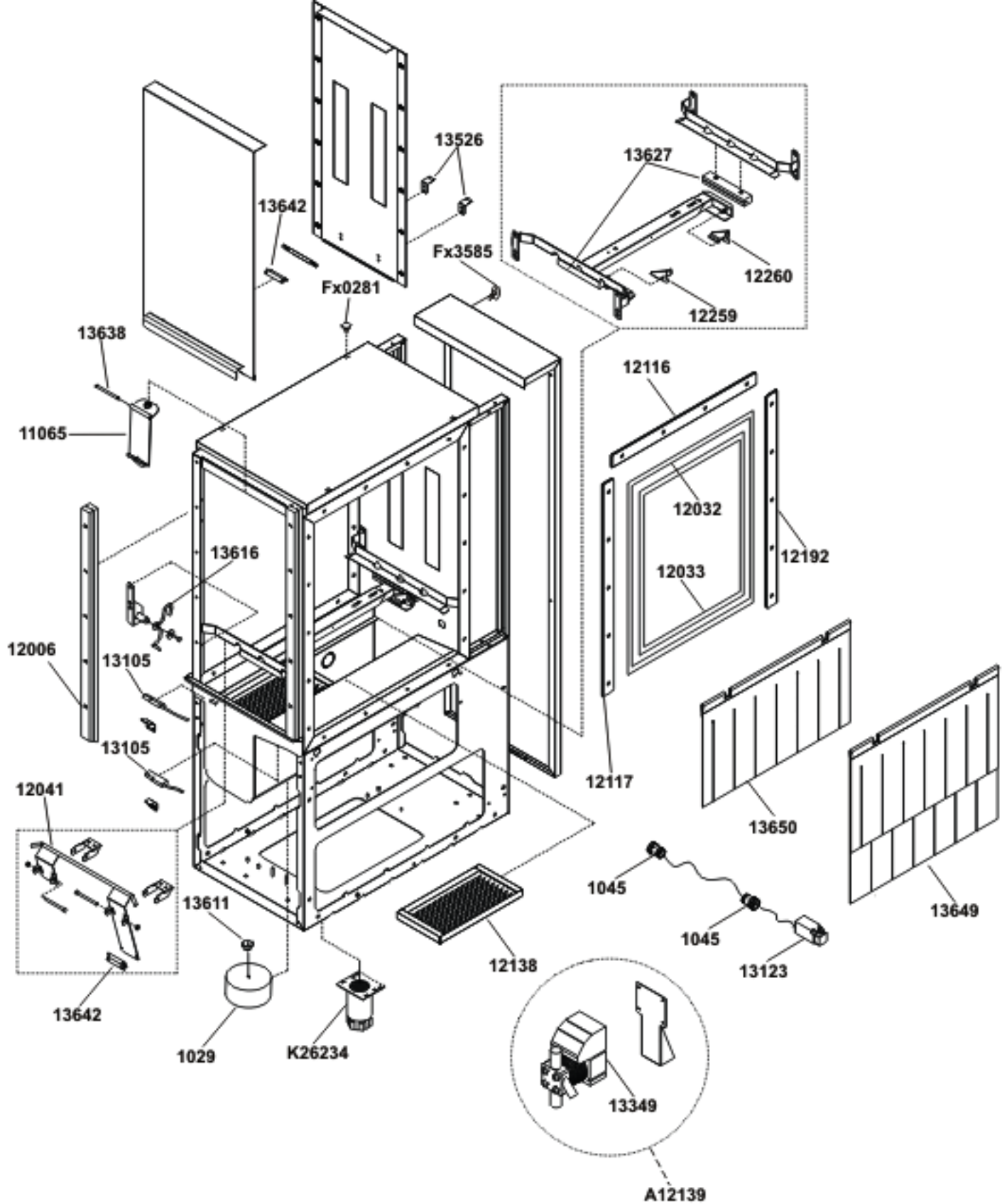
Modello
Modulo
Modulo
Modulo

MODULO 600

Dis. N° EM.ATR.113

data: 01-01-06





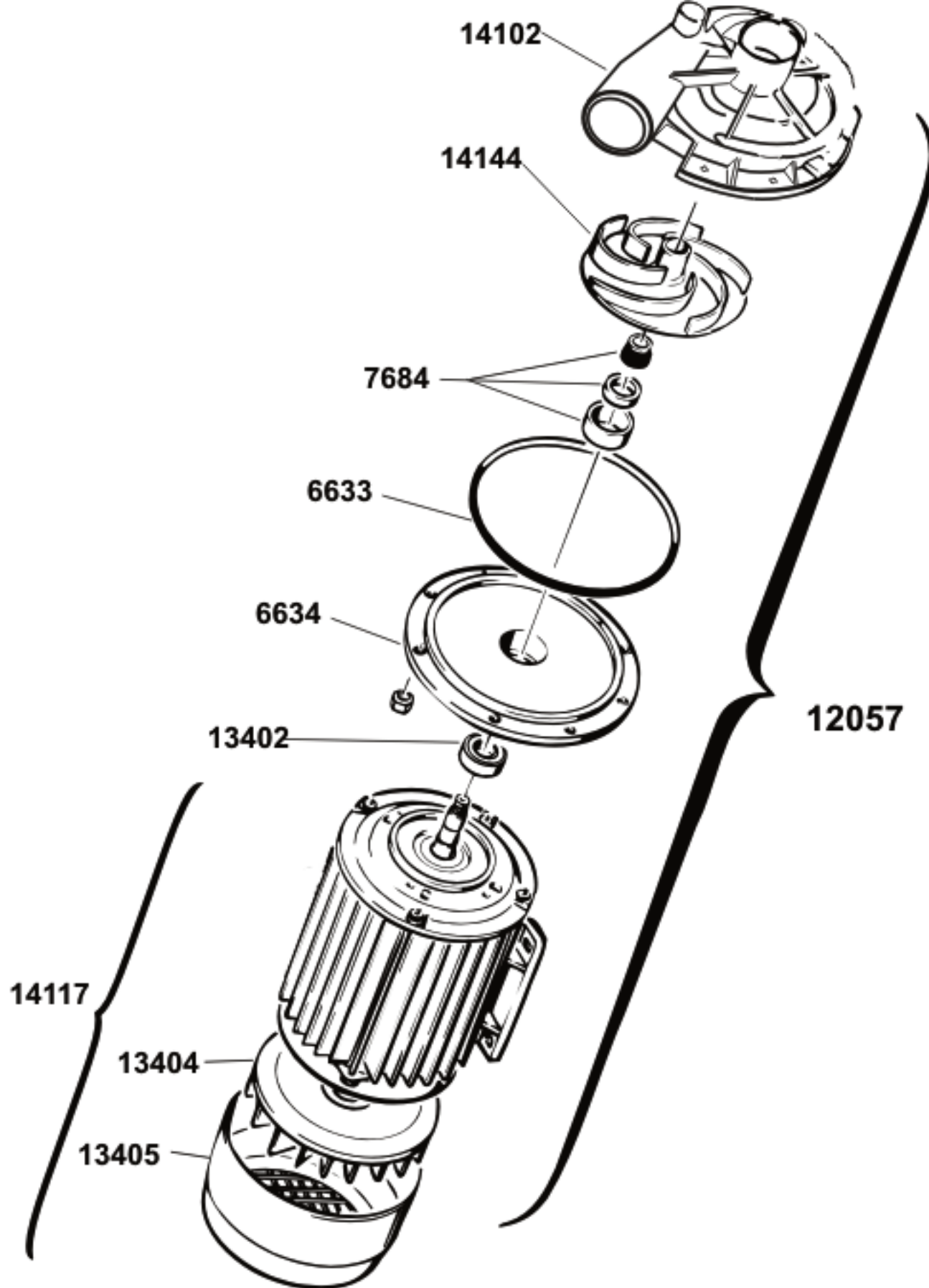
Modulo
 Modulo
 Modulo
 Modulo

MODULO 400

Dis. N° EM.ATR.111

data: 01/01/06





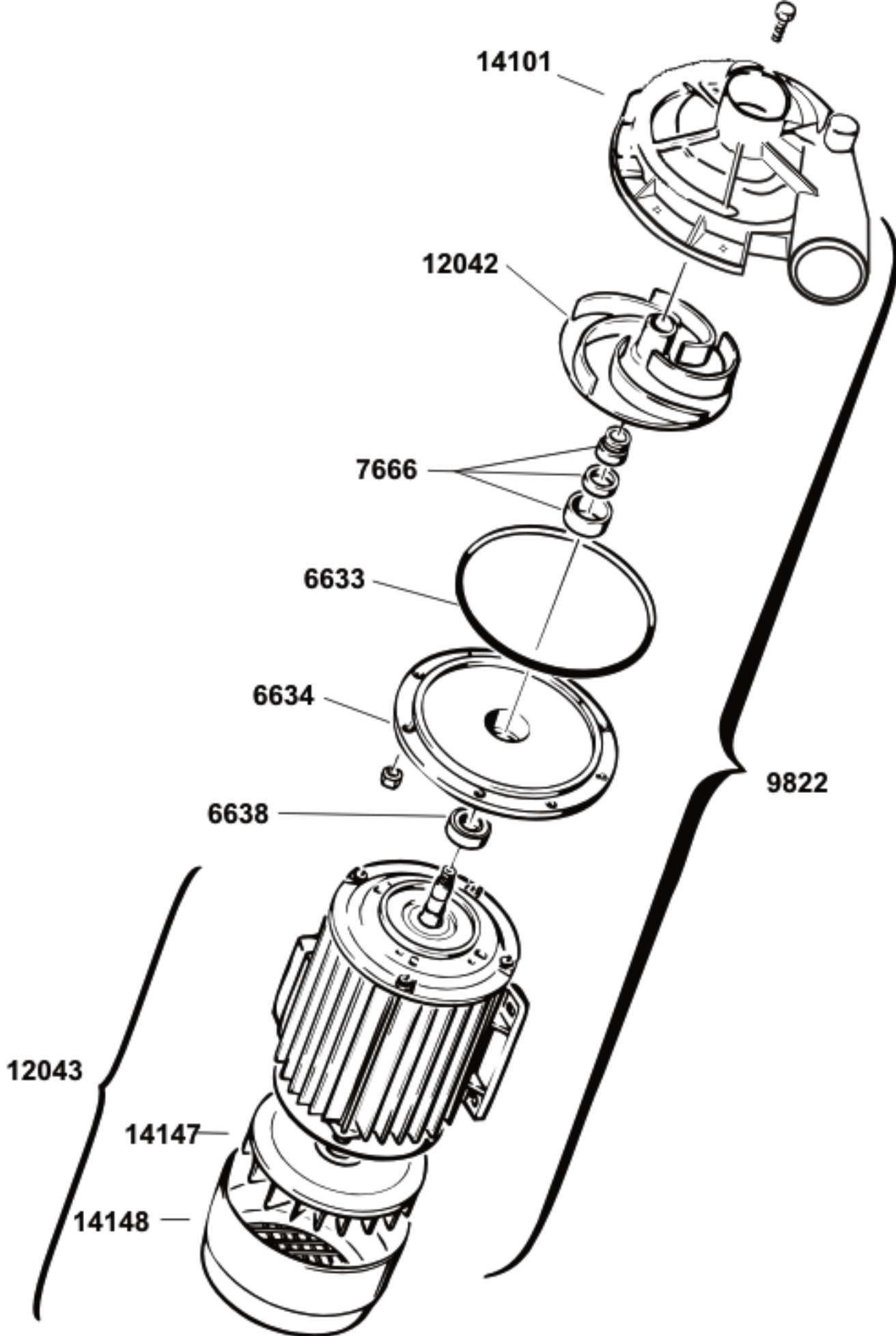
Modello
Modèle
Model
Model

ELETTROPOMPA 3 HP

ata[®]

Dis. N° EE.P.029

data: 01-01-06



Modello
Modello
Modello

ELETTROPOMPA 1,5 HP

ata[®]

Dis. N° EE.P.030

data: 01-01-06

| Seite | Kreditor Artikel Nr. | IT | GB |
|-------|----------------------|--|---|
| 001 | 7723 | SONDA TERMOSTATO EC-SND 0131 LAVAST. ELETTRONICA | THERMOSTAT PROBE |
| 001 | 13180 | RELE' TERMICO | RELAIS |
| 001 | 12056 | FLAT COMPLETO 26 POLI | COMPLETE FLAT 26 POLES |
| 001 | 7775 | CAVO FLAT SCHEDE AL/AF | AL/AF BOARD FLAT CABLE |
| 001 | 13109 | MANIGLIA x2 PORTAFUSIBILI | HANDLE TO TAKE OUT 2 FUSES |
| 001 | 13108 | MANIGLIA PER TRE PORTAFUSIBILI | HANDLE FOR THREE FUSE SUPPORT |
| 001 | 13109 | MANIGLIA x2 PORTAFUSIBILI | HANDLE TO TAKE OUT 2 FUSES |
| 001 | 12024 | DIAFRAMMI SEPARATORI DFU/4 | SEPARATION SCREENS DFU/4 |
| 001 | 13144 | PIASTRA TERMINALE | TERMINAL PLATE |
| 001 | 13119 | MORSETTO D'APPOGGIO 4MMQ | SUPPORT TERMINAL |
| 001 | 12023 | BLOCCHETTI TERMINALI BTU | TERMINAL BLOCKS BTU |
| 001 | K23002 | MORSETTO TERRA 16mmq | GROUND HOLDFAST 16 mmq |
| 001 | 1045 | PRESSACAVO PG 13 | CABLE PRESS |
| 001 | K24005 | PRESSACAVO CON DADO PG29 | CABLE PRESS WITH NUT PG 29 |
| 001 | 13117 | CONTATTORE CA3-9-10 NA 24V CA | CONTACTOR CA3 - 9 - 10 NA |
| 001 | 13114 | CONTATTORE CA4-9-10 NA 24V CA | CONTACTOR |
| 001 | 13181 | RELE' TERMICO | RELAIS |
| 001 | 1500 | FILTRO ANTIDISTURBO | ANTI-NOISE FILTER |
| 001 | 12021 | MORSETTI CBD16 COLORE CELESTE | TERMINALS CDB16 BLUE COLOUR |
| 001 | 12022 | PIASTRINA TERMINALE CBD 16/PT | TERMINAL PLAQUE CDB 16/PT |
| 001 | 12023 | BLOCCHETTI TERMINALI BTU | TERMINAL BLOCKS BTU |
| 001 | 12020 | MORSETTI CBD16 COLORE PANNA | TERMINALS CDB16 |
| 001 | 13107 | PORTAFUSIBILE SEZIONABILE UNIPOLARE | FUSE CARRIER |
| 001 | 12051 | SCHEDA ESPANSIONE ATR MODULARE | EXPANSION CARD ATR |
| 001 | 12061 | SCHEDA MICRO ATR 130 | MICROSWITCH CARD ATR 130 |
| 001 | 12050 | INVERTER MONOFASE 400W | SINGLEPHASE INVERTER 400W |
| 001 | 14241 | TRASFORMATORE MON. 300VA 220-240-380-415/12-24-220 | SINGLEPHASE TRANSFORMER |
| 001 | 12052 | SCHEDA DISPLAY ATR MODULARE | DISPLAY CARD ATR |
| 002 | 5505 | RESISTENZA 6000W PER AF | HEATING ELEMENT 6000 FOR AF |
| 002 | 7218 | REGOLATORE INGRESSO 5.5 L. | INLET GOVERNOR 5.5 LT. |
| 002 | 13690 | BRAGA 88" D=50 | T-JUNCTION |
| 002 | 9853 | BLOCCO CAMBIO TENSIONE POMPA | PUMP TENSION CHANGING BLOCK |
| 002 | 9853 | BLOCCO CAMBIO TENSIONE POMPA | PUMP TENSION CHANGING BLOCK |
| 002 | 13103 | ELETTROVALVOLA CARICO 24V SINGOLA A 90° | FILLING VALVE 24 V. |
| 002 | 60112 | TUBO ELETTROVALVOLA CARICO-WAG | PIPE FROM SOLENOID VALVE TO W.A.G. |
| 002 | 2068 | TUBO CARICO PER ACQUA CALDA 3/4"F + 3/4"F a 90° | FILLING HOSE 10 bar 93 degrees |
| 002 | 12074 | COLLEGAMENTO SCARICO ATR 100 ED | DRAIN CONNECTION ATR 100 ED |
| 002 | 4137 | MANICOTTO MANDATA POMPA AF/B | PUMP-DELIVERY HOSE DIA. 50/60 H.50 |
| 002 | 13102 | ELETTROVALVOLA DI SCARICO 24V | DRAIN VALVE 24 V. |
| 002 | 7171 | MANICOTTO MANDATA POMPA | OUTLET HOSE DIAM. 40/50 H 50 |
| 002 | 12070 | SCARICO VASCA ATR ED | TANK DRAIN ATR ED |
| 002 | 4137 | MANICOTTO MANDATA POMPA AF/B | PUMP-DELIVERY HOSE DIA. 50/60 H.50 |
| 002 | 4137 | MANICOTTO MANDATA POMPA AF/B | PUMP-DELIVERY HOSE DIA. 50/60 H.50 |
| 002 | 4638 | MANICOTTO ASPIRAZ. AF/B MANICOTTO MANDATA AT | HOSE AT |
| 002 | 13474 | MANICOTTO SCARICO TROPPOPIENO | DRAIN HOSE FOR OVERFLOW PIPE |
| 002 | 9822 | POMPA 1,5 CV 230/400 V TRIFASE 50 HZ | WASH PUMP 1,5 HP 230/400 V THREEFASE 50 HZ |
| 002 | 13434 | CASSONETTO PRELAVAGGIO ATR | ATR PRE-WASHING ARMS SYSTEM |
| 002 | 12160 | SOSTEGNO CASSONETTO | WASH ARM SUPPORT |
| 002 | 12167 | SUPPORTO CASSONETTO SUP. | UPPER WASH ARM SUPPORT |
| 002 | 13611 | VOLANTINO | CONTROL WHEEL |
| 002 | 1037 | GUARNIZIONE OR 20.22x3.53 | O.R. GASKET 20.22X3.53 |
| 002 | 14854 | TAPPO GIR. LAVAGGIO ALP/ATR | ALP WASHING ARM CAP |
| 002 | 13420 | GUARNIZIONE CASSONETTI | GASKET |
| 002 | 13489 | MANICOTTO SCARICO DA TROPPOPIENO | DRAIN HOSE FROM OVERFLOW PIPE |
| 002 | 12002 | TUBO MANDATA ATR | DELIVERY HOSE ATR |
| 002 | 12005 | TUBO ASPIRAZIONE ATR | INTAKE HOSE ATR |
| 002 | 13474 | MANICOTTO SCARICO TROPPOPIENO | DRAIN HOSE FOR OVERFLOW PIPE |
| 002 | 12071 | SCARICO CENTRALE ATR | MAIN DRAIN ATR |
| 002 | 13102 | ELETTROVALVOLA DI SCARICO 24V | DRAIN VALVE 24 V. |
| 002 | 9822 | POMPA 1,5 CV 230/400 V TRIFASE 50 HZ | WASH PUMP 1,5 HP 230/400 V THREEFASE 50 HZ |
| 002 | 13659 | RACCORDO T 1/2" IN OTTONE | T-JUNCTION 1/2" |
| 002 | 13660 | PORTAGOMMA 1/2"x13 IN OTTONE | PLASTIC CONNECTION FOR RUBBER HOSES 1/2" X 13 |
| 002 | 13660 | PORTAGOMMA 1/2"x13 IN OTTONE | PLASTIC CONNECTION FOR RUBBER HOSES 1/2" X 13 |
| 002 | 13662 | GOMITO 1/2" 90' IN OTTONE | ELBOW HOSE 1/2" 90° |
| 002 | 13412 | RACCORDO RISCIAQUO FORZATO | CONNECTION OF RINSING PIPE |
| 002 | 13412 | RACCORDO RISCIAQUO FORZATO | CONNECTION OF RINSING PIPE |
| 002 | 4137 | MANICOTTO MANDATA POMPA AF/B | PUMP-DELIVERY HOSE DIA. 50/60 H.50 |

| Seite | Kredtor Artikel Nr. | IT | GB |
|-------|---------------------|---|---|
| 002 | 13661 | PORTAGOMMA 1/2"x16 IN OTTONE | PLASTIC CONNECTION FOR RUBBER HOSES 1/2" X 16 |
| 002 | 13413 | RACCORDO RISCIAQUO ATR/ALP44 | RINSING CONNECTION |
| 002 | 13662 | GOMITO 1/2" 90' IN OTTONE | ELBOW HOSE 1/2" 90° |
| 002 | 13653 | RACCORDO A T 50X40 | T-CONNECTOR 50X40 |
| 002 | 4137 | MANICOTTO MANDATA POMPA AF/B | PUMP-DELIVERY HOSE DIA. 50/60 H.50 |
| 002 | 13663 | PORTAGOMMA 3/4"x16 IN OTTONE | PLASTIC CONNECTION FOR RUBBER HOSES 3/4" X 16 |
| 002 | 13659 | RACCORDO T 1/2" IN OTTONE | T-JUNCTION 1/2" |
| 002 | 13661 | PORTAGOMMA 1/2"x16 IN OTTONE | PLASTIC CONNECTION FOR RUBBER HOSES 1/2" X 16 |
| 002 | 13413 | RACCORDO RISCIAQUO ATR/ALP44 | RINSING CONNECTION |
| 002 | 13434 | CASSONETTO PRELAVAGGIO ATR | ATR PRE-WASHING ARMS SYSTEM |
| 002 | 12160 | SOSTEGNO CASSONETTO | WASH ARM SUPPORT |
| 002 | 12167 | SUPPORTO CASSONETTO SUP. | UPPER WASH ARM SUPPORT |
| 002 | 13611 | VOLANTINO | CONTROL WHEEL |
| 002 | 1037 | GUARNIZIONE OR 20.22x3.53 | O.R. GASKET 20.22X3.53 |
| 002 | 14854 | TAPPO GIR. LAVAGGIO ALP/ATR | ALP WASHING ARM CAP |
| 002 | 13420 | GUARNIZIONE CASSONETTI | GASKET |
| 002 | 1132 | TAPPO VALVOLA ANTIRIFLUSSO | PLUG OF NON-RETURN VALVE |
| 002 | 1130 | VALVOLA ANTIRIFLUSSO | NON-RETURN VALVE |
| 002 | 4324 | GUARNIZIONE CODOLO AF PS | JOINT |
| 002 | 12004 | TUBO RISCIAQUO FINALE | HOSE FINAL RINSING |
| 002 | 12004 | TUBO RISCIAQUO FINALE | HOSE FINAL RINSING |
| 002 | 13102 | ELETTROVALVOLA DI SCARICO 24V | DRAIN VALVE 24 V. |
| 002 | 4280 | TERMOSTATO A CONTATTO RIARMO MANUALE | CONTACT THERMOSTAT |
| 002 | 13620 | COPRIRESISTENZA | HEATING ELEMENT COVER |
| 002 | 9699 | RESISTENZA 9000W 220V | HEATING ELEMENT 9000 W FOR AT |
| 002 | 12003 | TUBO RISCIAQUO FORZATO | HOSE FORCED RINSING |
| 002 | 12003 | TUBO RISCIAQUO FORZATO | HOSE FORCED RINSING |
| 002 | 4648 | GUARNIZIONE OR 7.66x1.78 | OR GASKET 7.66/1.78 |
| 002 | 6832 | GHIERA UGELLO DI RISCIAQUO GRIGIO | NUT OF GREY RINSING JET |
| 002 | 6831 | UGELLO DI RISCIAQUO A LAMA GRIGIO | GREY RINSING JET |
| 002 | 6830 | PORTAUGELLO DI LAVAGGIO GRIGIO | HOLDER FOR GREY RINSING JET |
| 002 | 7601 | GUARNIZIONE OR 14x1.78 | O.R. GASKET 14X1.78 |
| 002 | 6829 | UGELLO DI LAVAGGIO GRIGIO | GREY WASHING JET |
| 002 | 60270 | CARICO VASCA RISC. ATR 100 ED | INLET HOSE RINSE TANK ATR 100 ED |
| 002 | 60135 | TUBO ATOSSICO 11X19 | PIPE 11X19 |
| 002 | 13489 | MANICOTTO SCARICO DA TROPPOPIENO | DRAIN HOSE FROM OVERFLOW PIPE |
| 002 | 12002 | TUBO MANDATA ATR | DELIVERY HOSE ATR |
| 002 | 12005 | TUBO ASPIRAZIONE ATR | INTAKE HOSE ATR |
| 002 | 4137 | MANICOTTO MANDATA POMPA AF/B | PUMP-DELIVERY HOSE DIA. 50/60 H.50 |
| 002 | 4137 | MANICOTTO MANDATA POMPA AF/B | PUMP-DELIVERY HOSE DIA. 50/60 H.50 |
| 002 | 12074 | COLLEGAMENTO SCARICO ATR 100 ED | DRAIN CONNECTION ATR 100 ED |
| 002 | 13463 | MANICOTTO PRERISCIAQUO SUP. | UPPER PRE-RINSING HOSE |
| 002 | 7196 | MANICOTTO BOILER - T | HOSE FROM BOILER TO T-JUNCTION |
| 002 | 14058 | MANICOTTO T BY-PASS/EV. RISCIAQUO | T-JOINT BY-PASS/RINSING VALVE HOSE |
| 002 | 4638 | MANICOTTO ASPIRAZ. AF/B MANICOTTO MANDATA AT | HOSE AT |
| 002 | 7171 | MANICOTTO MANDATA POMPA | OUTLET HOSE DIAM. 40/50 H 50 |
| 002 | 4638 | MANICOTTO ASPIRAZ. AF/B MANICOTTO MANDATA AT | HOSE AT |
| 002 | 13183 | POMPA RISCIAQUO DA 0.5Hp TRIFASE | RINSING PUMP 0.5Hp THREE-PHASE |
| 002 | 60070 | TUBO 11x19 LUNGO 0,70 m | HOSE 11x19 0,70 m |
| 002 | 7411 | TUBO BOCCIA SALE-RESINE | HOSE FROM SALT TANK TO RESINS |
| 002 | 1056 | RACCORDO A T D=12 | T-JUNCTION (BOILER) |
| 002 | 13103 | ELETTROVALVOLA CARICO 24V SINGOLA A 90° | FILLING VALVE 24 V. |
| 002 | 13103 | ELETTROVALVOLA CARICO 24V SINGOLA A 90° | FILLING VALVE 24 V. |
| 002 | 7411 | TUBO BOCCIA SALE-RESINE | HOSE FROM SALT TANK TO RESINS |
| 002 | 4638 | MANICOTTO ASPIRAZ. AF/B MANICOTTO MANDATA AT | HOSE AT |
| 002 | 7192 | MANICOTTO ALIMENTAZIONE | INTAKE HOSE |
| 002 | 7192 | MANICOTTO ALIMENTAZIONE | INTAKE HOSE |
| 002 | 13103 | ELETTROVALVOLA CARICO 24V SINGOLA A 90° | FILLING VALVE 24 V. |
| 002 | 2068 | TUBO CARICO PER ACQUA CALDA 3/4"F + 3/4"F a 90° | FILLING HOSE 10 bar 93 degrees |
| 003 | 13690 | BRAGA 88" D=50 | T-JUNCTION |
| 003 | 7218 | REGOLATORE INGRESSO 5.5 L. | INLET GOVERNOR 5.5 LT. |
| 003 | 9699 | RESISTENZA 9000W 220V | HEATING ELEMENT 9000 W FOR AT |
| 003 | 9853 | BLOCCO CAMBIO TENSIONE POMPA | PUMP TENSION CHANGING BLOCK |
| 003 | 9853 | BLOCCO CAMBIO TENSIONE POMPA | PUMP TENSION CHANGING BLOCK |
| 003 | 9651 | MANICOTTO MANDATA AT/ALP44 | DELIVERY HOSE |
| 003 | 12072 | SCARICO VASCA ATR ES | TANK DRAIN ATR ES |
| 003 | 13474 | MANICOTTO SCARICO TROPPOPIENO | DRAIN HOSE FOR OVERFLOW PIPE |
| 003 | 4647 | MANICOTTO MANDATA POMPA AF/A | PUMP-DELIVERY HOSE AF/A |
| 003 | 13474 | MANICOTTO SCARICO TROPPOPIENO | DRAIN HOSE FOR OVERFLOW PIPE |

| Seite | Kredtor Artikel Nr. | IT | GB |
|-------|---------------------|---|---|
| 003 | 9822 | POMPA 1,5 CV 230/400 V TRIFASE 50 HZ | WASH PUMP 1,5 HP 230/400 V THREEFASE 50 HZ |
| 003 | 13434 | CASSONETTO PRELAVAGGIO ATR | ATR PRE-WASHING ARMS SYSTEM |
| 003 | 12160 | SOSTEGNO CASSONETTO | WASH ARM SUPPORT |
| 003 | 12167 | SUPPORTO CASSONETTO SUP. | UPPER WASH ARM SUPPORT |
| 003 | 13611 | VOLANTINO | CONTROL WHEEL |
| 003 | 1037 | GUARNIZIONE OR 20.22x3.53 | O.R. GASKET 20.22X3.53 |
| 003 | 14854 | TAPPO GIR. LAVAGGIO ALP/ATR | ALP WASHING ARM CAP |
| 003 | 13420 | GUARNIZIONE CASSONETTI | GASKET |
| 003 | 13489 | MANICOTTO SCARICO DA TROPPOPIENO | DRAIN HOSE FROM OVERFLOW PIPE |
| 003 | 12002 | TUBO MANDATA ATR | DELIVERY HOSE ATR |
| 003 | 12005 | TUBO ASPIRAZIONE ATR | INTAKE HOSE ATR |
| 003 | 4137 | MANICOTTO MANDATA POMPA AF/B | PUMP-DELIVERY HOSE DIA. 50/60 H.50 |
| 003 | 4137 | MANICOTTO MANDATA POMPA AF/B | PUMP-DELIVERY HOSE DIA. 50/60 H.50 |
| 003 | 12074 | COLLEGAMENTO SCARICO ATR 100 ED | DRAIN CONNECTION ATR 100 ED |
| 003 | 13103 | ELETTROVALVOLA CARICO 24V SINGOLA A 90° | FILLING VALVE 24 V. |
| 003 | 60112 | TUBO ELETTROVALVOLA CARICO-WAG | PIPE FROM SOLENOID VALVE TO W.A.G. |
| 003 | 2068 | TUBO CARICO PER ACQUA CALDA 3/4" F + 3/4" F a 90° | FILLING HOSE 10 bar 93 degrees |
| 003 | 13102 | ELETTROVALVOLA DI SCARICO 24V | DRAIN VALVE 24 V. |
| 003 | 4137 | MANICOTTO MANDATA POMPA AF/B | PUMP-DELIVERY HOSE DIA. 50/60 H.50 |
| 003 | 4137 | MANICOTTO MANDATA POMPA AF/B | PUMP-DELIVERY HOSE DIA. 50/60 H.50 |
| 003 | 4638 | MANICOTTO ASPIRAZ. AF/B MANICOTTO MANDATA AT | HOSE AT |
| 003 | 13102 | ELETTROVALVOLA DI SCARICO 24V | DRAIN VALVE 24 V. |
| 003 | 4137 | MANICOTTO MANDATA POMPA AF/B | PUMP-DELIVERY HOSE DIA. 50/60 H.50 |
| 003 | 4137 | MANICOTTO MANDATA POMPA AF/B | PUMP-DELIVERY HOSE DIA. 50/60 H.50 |
| 003 | 4638 | MANICOTTO ASPIRAZ. AF/B MANICOTTO MANDATA AT | HOSE AT |
| 003 | 12071 | SCARICO CENTRALE ATR | MAIN DRAIN ATR |
| 003 | 13102 | ELETTROVALVOLA DI SCARICO 24V | DRAIN VALVE 24 V. |
| 003 | 4137 | MANICOTTO MANDATA POMPA AF/B | PUMP-DELIVERY HOSE DIA. 50/60 H.50 |
| 003 | 4137 | MANICOTTO MANDATA POMPA AF/B | PUMP-DELIVERY HOSE DIA. 50/60 H.50 |
| 003 | 4638 | MANICOTTO ASPIRAZ. AF/B MANICOTTO MANDATA AT | HOSE AT |
| 003 | 60190 | TUBO ATOSSICO 11X19 | PIPE 11X19 |
| 003 | 4648 | GUARNIZIONE OR 7.66x1.78 | OR GASKET 7.66/1.78 |
| 003 | 6832 | GHIERA UGELLO DI RISCIAQUO GRIGIO | NUT OF GREY RINSING JET |
| 003 | 6831 | UGELLO DI RISCIAQUO A LAMA GRIGIO | GREY RINSING JET |
| 003 | 6830 | PORTAUGELLO DI LAVAGGIO GRIGIO | HOLDER FOR GREY RINSING JET |
| 003 | 7601 | GUARNIZIONE OR 14x1.78 | O.R. GASKET 14X1.78 |
| 003 | 6829 | UGELLO DI LAVAGGIO GRIGIO | GREY WASHING JET |
| 003 | 13102 | ELETTROVALVOLA DI SCARICO 24V | DRAIN VALVE 24 V. |
| 003 | 12073 | COLLEGAMENTO SCARICO ATR 100 ES | DRAIN CONNECTION ATR 100 ES |
| 003 | 4638 | MANICOTTO ASPIRAZ. AF/B MANICOTTO MANDATA AT | HOSE AT |
| 003 | 4638 | MANICOTTO ASPIRAZ. AF/B MANICOTTO MANDATA AT | HOSE AT |
| 003 | 9822 | POMPA 1,5 CV 230/400 V TRIFASE 50 HZ | WASH PUMP 1,5 HP 230/400 V THREEFASE 50 HZ |
| 003 | 13659 | RACCORDO T 1/2" IN OTTONE | T-JUNCTION 1/2" |
| 003 | 13660 | PORTAGOMMA 1/2"x13 IN OTTONE | PLASTIC CONNECTION FOR RUBBER HOSES 1/2" X 13 |
| 003 | 13660 | PORTAGOMMA 1/2"x13 IN OTTONE | PLASTIC CONNECTION FOR RUBBER HOSES 1/2" X 13 |
| 003 | 13662 | GOMITO 1/2" 90' IN OTTONE | ELBOW HOSE 1/2" 90° |
| 003 | 13412 | RACCORDO RISCIAQUO FORZATO | CONNECTION OF RINSING PIPE |
| 003 | 13412 | RACCORDO RISCIAQUO FORZATO | CONNECTION OF RINSING PIPE |
| 003 | 13661 | PORTAGOMMA 1/2"x16 IN OTTONE | PLASTIC CONNECTION FOR RUBBER HOSES 1/2" X 16 |
| 003 | 13413 | RACCORDO RISCIAQUO ATR/ALP44 | RINSING CONNECTION |
| 003 | 13662 | GOMITO 1/2" 90' IN OTTONE | ELBOW HOSE 1/2" 90° |
| 003 | 13653 | RACCORDO A T 50X40 | T-CONNECTOR 50X40 |
| 003 | 4137 | MANICOTTO MANDATA POMPA AF/B | PUMP-DELIVERY HOSE DIA. 50/60 H.50 |
| 003 | 13663 | PORTAGOMMA 3/4"x16 IN OTTONE | PLASTIC CONNECTION FOR RUBBER HOSES 3/4" X 16 |
| 003 | 13659 | RACCORDO T 1/2" IN OTTONE | T-JUNCTION 1/2" |
| 003 | 13661 | PORTAGOMMA 1/2"x16 IN OTTONE | PLASTIC CONNECTION FOR RUBBER HOSES 1/2" X 16 |
| 003 | 13413 | RACCORDO RISCIAQUO ATR/ALP44 | RINSING CONNECTION |
| 003 | 13434 | CASSONETTO PRELAVAGGIO ATR | ATR PRE-WASHING ARMS SYSTEM |
| 003 | 12160 | SOSTEGNO CASSONETTO | WASH ARM SUPPORT |
| 003 | 12167 | SUPPORTO CASSONETTO SUP. | UPPER WASH ARM SUPPORT |
| 003 | 13611 | VOLANTINO | CONTROL WHEEL |
| 003 | 1037 | GUARNIZIONE OR 20.22x3.53 | O.R. GASKET 20.22X3.53 |
| 003 | 14854 | TAPPO GIR. LAVAGGIO ALP/ATR | ALP WASHING ARM CAP |
| 003 | 13420 | GUARNIZIONE CASSONETTI | GASKET |
| 003 | 1132 | TAPPO VALVOLA ANTIRIFLUSSO | PLUG OF NON-RETURN VALVE |
| 003 | 1130 | VALVOLA ANTIRIFLUSSO | NON-RETURN VALVE |
| 003 | 4324 | GUARNIZIONE CODOLO AF PS | JOINT |
| 003 | 12004 | TUBO RISCIAQUO FINALE | HOSE FINAL RINSING |
| 003 | 12004 | TUBO RISCIAQUO FINALE | HOSE FINAL RINSING |

| Seite | Kredtor Artikel Nr. | IT | GB |
|-------|---------------------|---|------------------------------------|
| 003 | 4280 | TERMOSTATO A CONTATTO RIARMO MANUALE | CONTACT THERMOSTAT |
| 003 | 13620 | COPRIRRESISTENZA | HEATING ELEMENT COVER |
| 003 | 5505 | RESISTENZA 6000W PER AF | HEATING ELEMENT 6000 FOR AF |
| 003 | 12003 | TUBO RISCIAQUO FORZATO | HOSE FORCED RINSING |
| 003 | 12003 | TUBO RISCIAQUO FORZATO | HOSE FORCED RINSING |
| 003 | 60135 | TUBO ATOSSICO 11X19 | PIPE 11X19 |
| 003 | 13489 | MANICOTTO SCARICO DA TROPPOPIENO | DRAIN HOSE FROM OVERFLOW PIPE |
| 003 | 12002 | TUBO MANDATA ATR | DELIVERY HOSE ATR |
| 003 | 12005 | TUBO ASPIRAZIONE ATR | INTAKE HOSE ATR |
| 003 | 13463 | MANICOTTO PRERISCIAQUO SUP. | UPPER PRE-RINSING HOSE |
| 003 | 7196 | MANICOTTO BOILER - T | HOSE FROM BOILER TO T-JUNCTION |
| 003 | 14058 | MANICOTTO T BY-PASS/EV. RISCIAQUO | T-JOINT BY-PASS/RINSING VALVE HOSE |
| 003 | 7171 | MANICOTTO MANDATA POMPA | OUTLET HOSE DIAM. 40/50 H 50 |
| 003 | 13183 | POMPA RISCIAQUO DA 0.5Hp TRIFASE | RINSING PUMP 0.5Hp THREE-PHASE |
| 003 | 60070 | TUBO 11x19 LUNGO 0,70 m | HOSE 11x19 0,70 m |
| 003 | 7411 | TUBO BOCCIA SALE-RESINE | HOSE FROM SALT TANK TO RESINS |
| 003 | 12071 | SCARICO CENTRALE ATR | MAIN DRAIN ATR |
| 003 | 13102 | ELETTROVALVOLA DI SCARICO 24V | DRAIN VALVE 24 V. |
| 003 | 4137 | MANICOTTO MANDATA POMPA AF/B | PUMP-DELIVERY HOSE DIA. 50/60 H.50 |
| 003 | 4137 | MANICOTTO MANDATA POMPA AF/B | PUMP-DELIVERY HOSE DIA. 50/60 H.50 |
| 003 | 1056 | RACCORDO A T D=12 | T-JUNCTION (BOILER) |
| 003 | 13103 | ELETTROVALVOLA CARICO 24V SINGOLA A 90° | FILLING VALVE 24 V. |
| 003 | 13103 | ELETTROVALVOLA CARICO 24V SINGOLA A 90° | FILLING VALVE 24 V. |
| 003 | 7411 | TUBO BOCCIA SALE-RESINE | HOSE FROM SALT TANK TO RESINS |
| 003 | 4638 | MANICOTTO ASPIRAZ. AF/B MANICOTTO MANDATA AT | HOSE AT |
| 003 | 7192 | MANICOTTO ALIMENTAZIONE | INTAKE HOSE |
| 003 | 7192 | MANICOTTO ALIMENTAZIONE | INTAKE HOSE |
| 003 | 13103 | ELETTROVALVOLA CARICO 24V SINGOLA A 90° | FILLING VALVE 24 V. |
| 003 | 2068 | TUBO CARICO PER ACQUA CALDA 3/4" F + 3/4" F a 90° | FILLING HOSE 10 bar 93 degrees |
| 004 | 12040 | ECONOMIZZATORE LAVAGGIO COMPL. | WASH ECONOMISER |
| 004 | 12033 | GUARNIZIONE MODULI LUNGA | LONG GASKET |
| 004 | 12032 | GUARNIZIONE MODULI CORTA | SHORT GASKET |
| 004 | 12045 | PROTEZIONE ALBERO MOTORIDUTTORE | SHAFT PROTECTION GEAR-MOTOR |
| 004 | 13761 | O.R. RIDUTTORE ATR | GASKET FOR GEAR-MOTOR ATR |
| 004 | 13627 | SUPPORTO SLITTA | SLIDE SUPPORT |
| 004 | 12260 | DENTE DI TRASCINAMENTO SX | LEFT FEED FINGER |
| 004 | 12259 | DENTE DI TRASCINAMENTO DX | RIGHT FEED-FINGER |
| 004 | 12117 | GIUNTURA CAPPE | HOOD JOINT |
| 004 | 12192 | GIUNTURA CAPPE SX | HOOD CONNECTION LEFT |
| 004 | 12116 | GIUNTURA ORIZZONTALE | HORIZONTAL JOINT |
| 004 | 13650 | TENDINA PICCOLA | SMALL CURTAIN |
| 004 | 13649 | TENDINA MEDIA | MEDIUM CURTAIN |
| 004 | 4230 | PASSACAVO A PASTIGLIA | CABLE BUSHING |
| 004 | 13105 | MICROINTERRUTTORE MAGNETICO | MAGNET DOOR SWITCH |
| 004 | 13642 | MAGNETE PROTETTO | MAGNET |
| 004 | 13159 | ANELLO PER ALBERO MOTORIDUTTORE | RING FOR SHAFT OF GEARMOTOR |
| 004 | 12053 | MOTORIDUTTORE PER ATR MODULARE | GEAR-MOTOR ATR |
| 004 | 13688 | CHIAVETTA RIDUTTORE | KEY OF REDUCTION GEAR |
| 004 | 13629 | GUARNIZIONE ECCENTRICO | ECCENTRIC GASKET |
| 004 | 13628 | GUARNIZIONE SUP. RIDUTTORE | GASKET FOR REDUCTION GEAR |
| 004 | 11071 | CUSCINETTO INOX 6301 - 2RS | INOX BEARING |
| 004 | 13450 | ASSIEME ECCENTRICO | ECCENTRIC ASSEMBLY |
| 005 | 12259 | DENTE DI TRASCINAMENTO DX | RIGHT FEED-FINGER |
| 005 | 4357 | SCROCCO PORTA INOX M16 | DOORCLASP INOX M16 |
| 005 | 4336 | GHIERA SCROCCO AL55 | FERRULE DOOR CLOSING SYSTEM |
| 005 | 12035 | GUARNIZIONE CASSETTO PER MODULO DA 600 | DRAWER GASKET |
| 005 | 12260 | DENTE DI TRASCINAMENTO SX | LEFT FEED FINGER |
| 005 | 13627 | SUPPORTO SLITTA | SLIDE SUPPORT |
| 005 | FX3585 | TAPPO PER FORO DA 15 A 21,5MM | CAP FOR HOLE FROM 15 TO 21,5 MM |
| 005 | FX0281 | TAPPO PORTINA COLORE NERO | BLACK CAP FOR DOOR |
| 005 | 7234 | TUBO CAMPANA | BELL PIPE |
| 005 | 12007 | GUIDA CASSETTO FILTRO | FILTER GUIDE |
| 005 | 12006 | GUIDA PORTA ATR | DOOR GUIDE ATR |
| 005 | 13458 | CAVO INOX BILANCIAMENTO | STEEL CABLE |
| 005 | 13526 | FERMO PORTA | DOOR LOCK |
| 005 | 12116 | GIUNTURA ORIZZONTALE | HORIZONTAL JOINT |
| 005 | 12118 | GIUNTURA VERTICALE | VERTICAL JOINT |
| 005 | 12118 | GIUNTURA VERTICALE | VERTICAL JOINT |
| 005 | 13650 | TENDINA PICCOLA | SMALL CURTAIN |

| Seite | Kreditor Artikel Nr. | IT | GB |
|-------|----------------------|--|---------------------------------------|
| 005 | 12033 | GUARNIZIONE MODULI LUNGA | LONG GASKET |
| 005 | 12032 | GUARNIZIONE MODULI CORTA | SHORT GASKET |
| 005 | 12116 | GIUNTURA ORIZZONTALE | HORIZONTAL JOINT |
| 005 | 13458 | CAVO INOX BILANCIAMENTO | STEEL CABLE |
| 005 | 13459 | GUIDA PESO BILANCIAMENTO | SLOT FOR BALANCE WEIGHT |
| 005 | 13455 | MORSETTO INOX BILANCERE | HOLDFAST |
| 005 | 12037 | PESO BILANCIAMENTO MODULO 600 | BALANCING WEIGHT |
| 005 | 13610 | PERNO CUSCINETTO PESO | PIN OF BEARING IN DOOR BALANCE WEIGHT |
| 005 | 13603 | CUSCINETTI BILANCIAMENTO PER ATR | BALANCE FOR BALL-BEARINGS |
| 005 | 13526 | FERMO PORTA | DOOR LOCK |
| 005 | 13455 | MORSETTO INOX BILANCERE | HOLDFAST |
| 005 | 13642 | MAGNETE PROTETTO | MAGNET |
| 005 | 13671 | PASSACAVO MANTELLO | FAIRLEAD |
| 005 | 13638 | PERNO SOSTEGNO PORTA | PIN OF DOOR SUPPORT |
| 005 | 11065 | SOSTEGNO PORTA ATR 75 | DOOR HOLDER FOR ATR 75 |
| 005 | K26234 | PIEDE OTTAG. 2" INOX H120/170 | INOX FOOT H120/170 |
| 005 | 9722 | FILTRO ASPIRAZIONE AT COMPLETO | COMPLETE INTAKE FILTER AT |
| 005 | 9832 | PRESSOSTATO TARATURA 150/50 | HIGH SETTING LEVEL CONTR ADJ. 150/50 |
| 005 | 13105 | MICROINTERRUTTORE MAGNETICO | MAGNET DOOR SWITCH |
| 005 | 7166 | MOLLA TUBO PRESSOSTATO | SPRING OF LEVEL CONTROL HOSE |
| 005 | 51054 | GUARNIZIONE NYLON 4x8 SP. 2 | NYLON O.R. GASKET 4X8 |
| 005 | 4692 | GUARNIZIONE OR 6,07x1,78 | O.R. GASKET 6.07X1.78 |
| 005 | 9698 | CAMPANA PRESS. AF AT GRIGIA | PRESSURE ACCUM TUBE AF AT GREY |
| 005 | 13620 | COPRIRESISTENZA | HEATING ELEMENT COVER |
| 005 | 12175 | GRIGLIA FILTRO | FILTER GRATE |
| 006 | 12259 | DENTE DI TRASCINAMENTO DX | RIGHT FEED-FINGER |
| 006 | 4357 | SCROCCO PORTA INOX M16 | DOORCLASP INOX M16 |
| 006 | 4336 | GHIERA SCROCCO AL55 | FERRULE DOOR CLOSING SYSTEM |
| 006 | 5505 | RESISTENZA 6000W PER AF | HEATING ELEMENT 6000 FOR AF |
| 006 | 12035 | GUARNIZIONE CASSETTO PER MODULO DA 600 | DRAWER GASKET |
| 006 | 12260 | DENTE DI TRASCINAMENTO SX | LEFT FEED FINGER |
| 006 | 13627 | SUPPORTO SLITTA | SLIDE SUPPORT |
| 006 | FX3585 | TAPPO PER FORO DA 15 A 21,5MM | CAP FOR HOLE FROM 15 TO 21,5 MM |
| 006 | FX0281 | TAPPO PORTINA COLORE NERO | BLACK CAP FOR DOOR |
| 006 | 7234 | TUBO CAMPANA | BELL PIPE |
| 006 | 12007 | GUIDA CASSETTO FILTRO | FILTER GUIDE |
| 006 | 12006 | GUIDA PORTA ATR | DOOR GUIDE ATR |
| 006 | 13458 | CAVO INOX BILANCIAMENTO | STEEL CABLE |
| 006 | 13526 | FERMO PORTA | DOOR LOCK |
| 006 | 12116 | GIUNTURA ORIZZONTALE | HORIZONTAL JOINT |
| 006 | 12118 | GIUNTURA VERTICALE | VERTICAL JOINT |
| 006 | 12118 | GIUNTURA VERTICALE | VERTICAL JOINT |
| 006 | 13650 | TENDINA PICCOLA | SMALL CURTAIN |
| 006 | 12033 | GUARNIZIONE MODULI LUNGA | LONG GASKET |
| 006 | 12032 | GUARNIZIONE MODULI CORTA | SHORT GASKET |
| 006 | 12116 | GIUNTURA ORIZZONTALE | HORIZONTAL JOINT |
| 006 | 13458 | CAVO INOX BILANCIAMENTO | STEEL CABLE |
| 006 | 13459 | GUIDA PESO BILANCIAMENTO | SLOT FOR BALANCE WEIGHT |
| 006 | 13455 | MORSETTO INOX BILANCERE | HOLDFAST |
| 006 | 12037 | PESO BILANCIAMENTO MODULO 600 | BALANCING WEIGHT |
| 006 | 13610 | PERNO CUSCINETTO PESO | PIN OF BEARING IN DOOR BALANCE WEIGHT |
| 006 | 13603 | CUSCINETTI BILANCIAMENTO PER ATR | BALANCE FOR BALL-BEARINGS |
| 006 | 13526 | FERMO PORTA | DOOR LOCK |
| 006 | 13455 | MORSETTO INOX BILANCERE | HOLDFAST |
| 006 | 13642 | MAGNETE PROTETTO | MAGNET |
| 006 | 13671 | PASSACAVO MANTELLO | FAIRLEAD |
| 006 | 13638 | PERNO SOSTEGNO PORTA | PIN OF DOOR SUPPORT |
| 006 | 11065 | SOSTEGNO PORTA ATR 75 | DOOR HOLDER FOR ATR 75 |
| 006 | K26234 | PIEDE OTTAG. 2" INOX H120/170 | INOX FOOT H120/170 |
| 006 | 9722 | FILTRO ASPIRAZIONE AT COMPLETO | COMPLETE INTAKE FILTER AT |
| 006 | 9832 | PRESSOSTATO TARATURA 150/50 | HIGH SETTING LEVEL CONTR ADJ. 150/50 |
| 006 | 13105 | MICROINTERRUTTORE MAGNETICO | MAGNET DOOR SWITCH |
| 006 | 7166 | MOLLA TUBO PRESSOSTATO | SPRING OF LEVEL CONTROL HOSE |
| 006 | 51054 | GUARNIZIONE NYLON 4x8 SP. 2 | NYLON O.R. GASKET 4X8 |
| 006 | 4692 | GUARNIZIONE OR 6,07x1,78 | O.R. GASKET 6.07X1.78 |
| 006 | 9698 | CAMPANA PRESS. AF AT GRIGIA | PRESSURE ACCUM TUBE AF AT GREY |
| 006 | 13620 | COPRIRESISTENZA | HEATING ELEMENT COVER |
| 006 | 12175 | GRIGLIA FILTRO | FILTER GRATE |
| 007 | FX3585 | TAPPO PER FORO DA 15 A 21,5MM | CAP FOR HOLE FROM 15 TO 21,5 MM |

| Seite | Kredtor Artikel Nr. | IT | GB |
|-------|---------------------|---|--|
| 007 | 13123 | MICRO FINE CORSA | LIMIT SWITCH |
| 007 | 1045 | PRESSACAVO PG 13 | CABLE PRESS |
| 007 | 1045 | PRESSACAVO PG 13 | CABLE PRESS |
| 007 | 12033 | GUARNIZIONE MODULI LUNGA | LONG GASKET |
| 007 | 12032 | GUARNIZIONE MODULI CORTA | SHORT GASKET |
| 007 | 12117 | GIUNTURA CAPPE | HOOD JOINT |
| 007 | 12116 | GIUNTURA ORIZZONTALE | HORIZONTAL JOINT |
| 007 | 12192 | GIUNTURA CAPPE SX | HOOD CONNECTION LEFT |
| 007 | 13650 | TENDINA PICCOLA | SMALL CURTAIN |
| 007 | 13649 | TENDINA MEDIA | MEDIUM CURTAIN |
| 007 | A12139 | DOSATORE BRILLANTANTE ATR MODULARE | RINSE-AID DISPENSER FOR ATR |
| 007 | 13349 | POMPA DOSATRICE BRILLANTE PER ATR (220v) | PUMP OF RINSE-AID DISPENSER ATR (220v) |
| 007 | 12138 | GRIGLIA FILTRO RISCIAQUO | RINSE FILTER GRATE |
| 007 | K26234 | PIEDE OTTAG. 2" INOX H120/170 | INOX FOOT H120/170 |
| 007 | 13611 | VOLANTINO | CONTROL WHEEL |
| 007 | 1029 | FILTRO ASPIRAZIONE POMPA D.116 | PUMP INTAKE FILTER |
| 007 | 13642 | MAGNETE PROTETTO | MAGNET |
| 007 | 13105 | MICROINTERRUTTORE MAGNETICO | MAGNET DOOR SWITCH |
| 007 | 13616 | FERMOPORTA SICUREZZA DX | RIGHT DOOR SAFETY HOOK |
| 007 | 13105 | MICROINTERRUTTORE MAGNETICO | MAGNET DOOR SWITCH |
| 007 | 12041 | ECONOMIZZATORE RISCIAQUO COMPL. | RINSE ECONOMISER |
| 007 | 12259 | DENTE DI TRASCINAMENTO DX | RIGHT FEED-FINGER |
| 007 | 12260 | DENTE DI TRASCINAMENTO SX | LEFT FEED FINGER |
| 007 | 13627 | SUPPORTO SLITTA | SLIDE SUPPORT |
| 007 | 12006 | GUIDA PORTA ATR | DOOR GUIDE ATR |
| 007 | 11065 | SOSTEGNO PORTA ATR 75 | DOOR HOLDER FOR ATR 75 |
| 007 | 13638 | PERNO SOSTEGNO PORTA | PIN OF DOOR SUPPORT |
| 007 | FX0281 | TAPPO PORTINA COLORE NERO | BLACK CAP FOR DOOR |
| 007 | 13642 | MAGNETE PROTETTO | MAGNET |
| 007 | 13526 | FERMO PORTA | DOOR LOCK |
| 008 | 13405 | COPRIVENTOLA POMPA 3 Hp | FAN COVER FOR PUMP 3HP |
| 008 | 13404 | VENTOLA RAFFREDDAMENTO POMPA 3 Hp | FAN FOR PUMP 3HP |
| 008 | 14117 | MOTORE POMPA 3Hp 380V 50Hz | MOTOR FOR PUMP 3Hp 380V 50Hz |
| 008 | 13402 | CUSCINETTO POMPA DA 3 Hp | BALL BEARING FOR PUMP 3HP |
| 008 | 12057 | POMPA 2,2 KW (3HP) 380V 50HZ | WASH PUMP 2,2 KW (3HP) 380V 50HZ |
| 008 | 6634 | FLANGIA POMPA 1.5 Hp | FLANGE FOR PUMP HP 1.5 |
| 008 | 6633 | O.R. POMPA 1.5 Hp | O.R. PUMP HP 1.5 |
| 008 | 14102 | CHIOCCIOLA POMPA DA 2 Hp (antioraria) | SCROLL OF 2 HP PUMP WITH CLOCKWISE ROTATION |
| 008 | 14144 | GIRANTE POMPA 3HP ANTIORARIA | PUMP IMPELLER HP 3 |
| 008 | 7684 | TENUTA COMPLETA (D.12) PER POMPE 0,4 Hp | FRONT SEALING OF OPEN PUMP HP. 0.4 |
| 009 | 14148 | COPRIVENTOLA POMPA 9821 | PUMP COVER |
| 009 | 14147 | VENTOLA RAFF. POMPA 9821 | PUMP FAN |
| 009 | 12043 | MOTORE POMPA 9822 | WASH PUMP MOTOR |
| 009 | 6638 | CUSCINETTO PER POMPA DA 1,5 Hp | BALL-BEARING 6204 FOR PUMP HP 1.5 |
| 009 | 9822 | POMPA 1,5 CV 230/400 V TRIFASE 50 HZ | WASH PUMP 1,5 HP 230/400 V THREEFASE 50 HZ |
| 009 | 6634 | FLANGIA POMPA 1.5 Hp | FLANGE FOR PUMP HP 1.5 |
| 009 | 6633 | O.R. POMPA 1.5 Hp | O.R. PUMP HP 1.5 |
| 009 | 7666 | TENUTA Ø13 POMPA 9821 | TEIGHTENING RING Ø13 |
| 009 | 12042 | GIRANTE POMPA 9822 | WASH PUMP IMPELLER |
| 009 | 14101 | CHIOCCIOLA POMPA DA 2 Hp (oraria) | SCROLL OF PUMP WITH ANTICLOCKWISE ROTATION |
| 010 | 4709 | COPERCHIO VENTOLA POMPA 0,75 Hp (aperta) | COVER FOR COOLING IMPELLER |
| 010 | 4708 | VENTOLA POMPA 0,75 Hp (aperta) | COOLING IMPELLER OF OPEN PUMP HP 0.75 |
| 010 | 13184 | MOTORE POMPA DI RISCIAQUO ATR | MOTOR OF RINSING PUMP ATR |
| 010 | 7259 | CUSCINETTO PER POMPA 0,15/0,5 Hp AUMENTO PRESS. | BALL-BEARING 6201 FOR SELF-COOLING PUMP HP 0.15/HP 0.5 |
| 010 | 7682 | FLANGIA POMPA 0,4 Hp (aperta) | FLANGE OF OPEN PUMP HP. 0.4 |
| 010 | 7683 | O.R. POMPA 0,4 Hp (aperta) | O.R. GASKET OF OPEN PUMP HP. 0.4 |
| 010 | 13183 | POMPA RISCIAQUO DA 0.5Hp TRIFASE | RINSING PUMP 0.5hp THREE-PHASE |
| 010 | 7684 | TENUTA COMPLETA (D.12) PER POMPE 0,4 Hp | FRONT SEALING OF OPEN PUMP HP. 0.4 |
| 010 | 7685 | GIRANTE POMPA 0,4 Hp (aperta) | IMPELLER OF OPEN PUMP |
| 010 | 13185 | CHIOCCIOLA POMPA DI RISCIAQUO | SCROLL OF RINSING PUMP |