



Snackgeräte Kombidämpfer

Artikel-Nr.
212051 (CME10 BASISVERSION)
212052 (CME10 FULLVERSION)

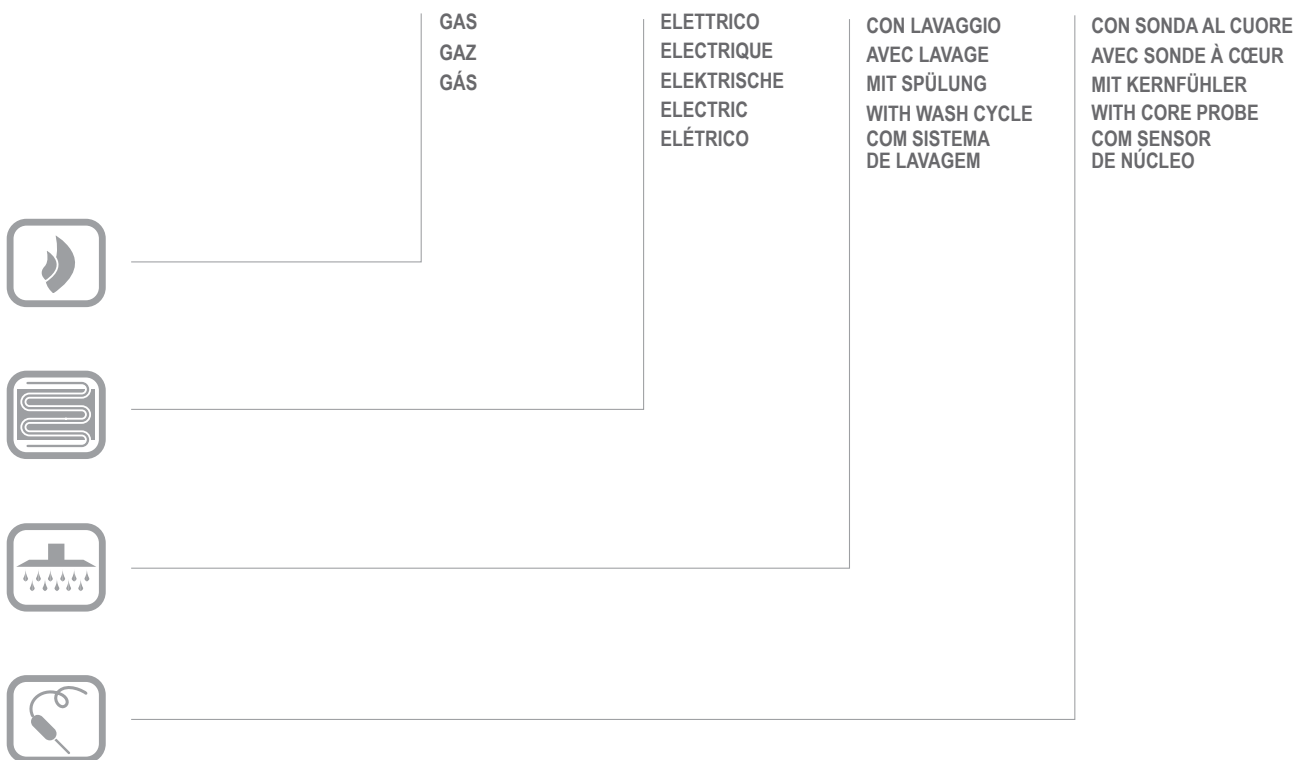
Explosionszeichnung / Ersatzteile

Bitte bei Ersatzteilbestellung immer Artikelnummer und Seriennummer mit angeben!

CMG 10 / CME 10 V380

CMG 10 / CME 10 V380

CATALOGO PARTI DI RICAMBIO
CATALOGUE PIECES DETACHEES
ERSATZTEILKATALOG
SPARE PARTS CATALOGUE
CATÁLOGO DE PEÇAS DE REPOSIÇÃO



Catalogo parti di ricambio valido
dalla matricola 1092514 (21.01.2015) ad oggi (25.02.2015)

Catalogue pieces detachees
valable à partir du numero de Série n. 1092514 (21.01.2015) jusqu'à aujourd'hui (25.02.2015)

Ersatzteilkatalog
gültig ab Serien-Nr. 1092514 (21.01.2015) bis heute (25.02.2015)

Spare parts catalogue
valid from serial no. 1092514 (21.01.2015) up today (25.02.2015)

Catálogo de peças de reposição
válido do número de série 1092514 (21.01.2015) até hoje (25.02.2015)

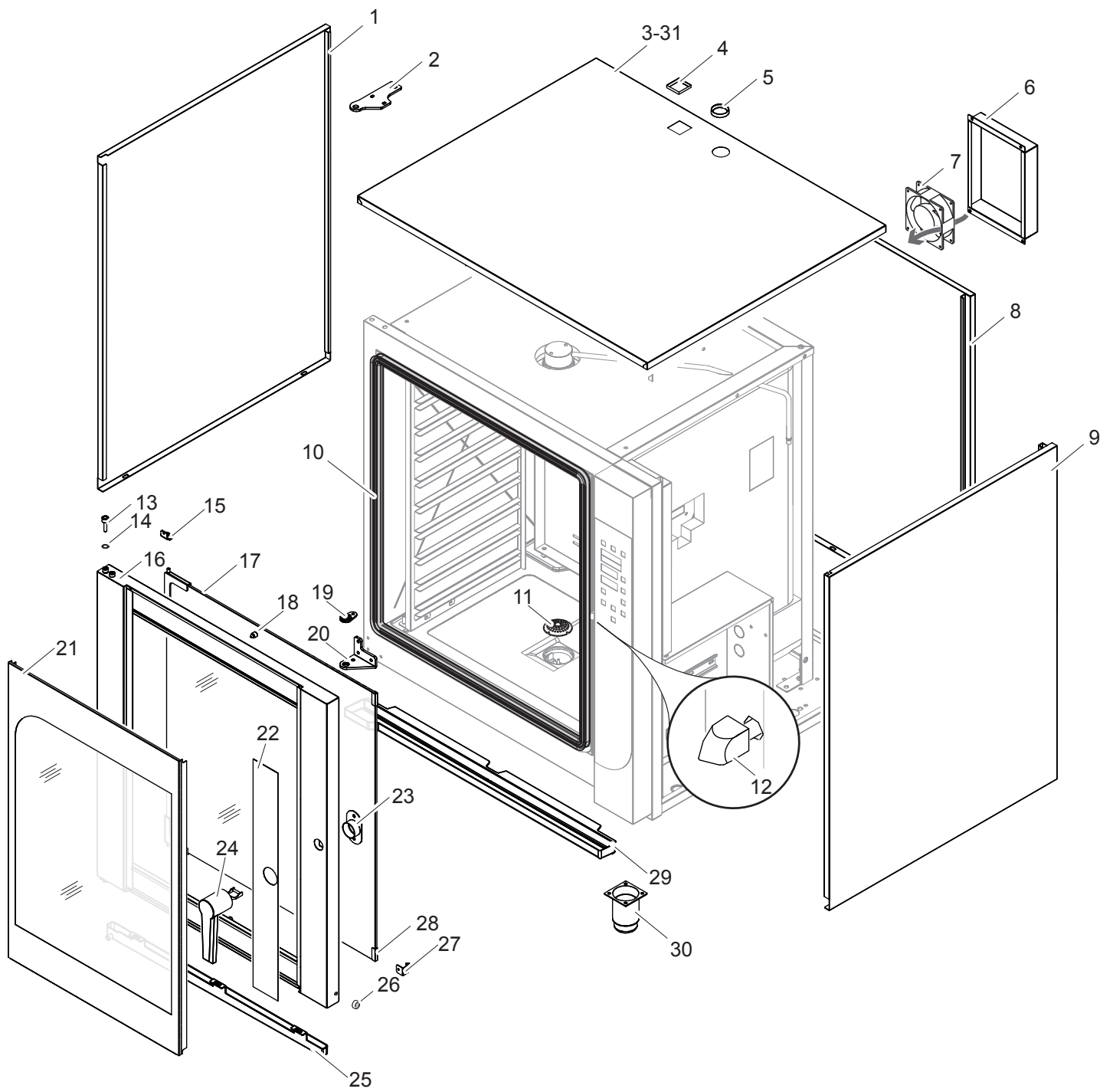
Le informazioni sono considerate non vincolanti. Le immagini rappresentate sono puramente indicative. Il produttore si riserva il diritto di apportare modifiche in qualsiasi momento senza preavviso.

Les informations données ne sont pas contraignantes. Les images montrées sont à titre indicatif. Le producteur se réserve le droit d'apporter des modifications sans préavis.

Die im vorliegenden Dokument aufgeführten Informationen und Bilder sind unverbindlich. Der Hersteller behält sich das Recht vor, jederzeit ohne vorherige Ankündigung Änderungen vorzunehmen

Info and drawing could be slightly different from reality and they cannot be considered as compelling. Manufacturer can modify info anytime without forewarning.

As Informações e desenhos podem estar um pouco diferente da realidade e são puramente indicativas. O fabricante pode modificar estas informações a qualquer momento sem aviso prévio.

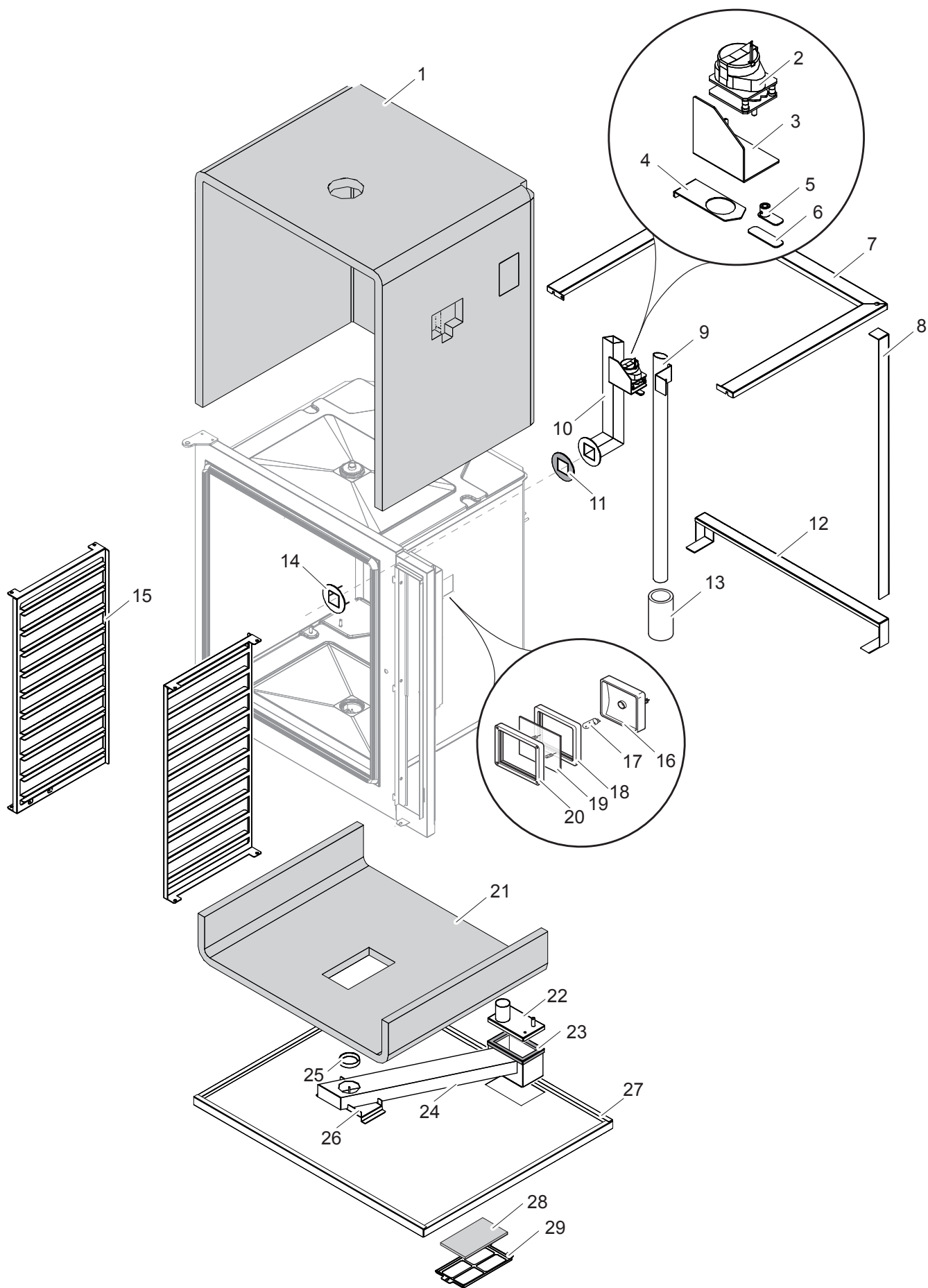


Listino componenti per pagina 1

1	181852	FIANCO SX TOLE LATERAL GAUCHE SEITENWAND LINKS LEFT LATERAL SIDE LATERAL ESQUERDA	
2	182123	CERNIERA SUPERIORE CHARNIERE SUPERIEURE OBERES SCHARNIER UPPER HINGE DOBRADIÇA AJUSTÁVEL SUPERIOR DA PORTA	
3	181855	CIELO TOLE DU CIEL OBERSEITE TOP TETO	
4	182063	GUARNIZIONE JOINT DICHUNG GASKET BORRACHA DE VEDAÇÃO	
5	182064	GUARNIZIONE JOINT DICHUNG GASKET BORRACHA DE VEDAÇÃO	
6	181856	PROTEZIONE VENTOLA PROTECTION VENTILATEUR ABDECKUNG LÜFTER FAN PROTECTION PROTEÇÃO DO COLLER POSTERIOR	
7	RGFOC00254 <i><u>Recommended spare parts</u></i>	VENTOLA RAFFREDDAMENTO VENTILATEUR REFROIDISSEMENT KOMONENTENLÜFTER COOLING FAN COLLER	
8	181853	POSTERIORE TOLE ARRIERE RÜCKWAND BACK SIDE CHAPA TRASEIRA	
9	181851	FIANCO DX TOLE LATERAL DROITE SEITENWAND RECHTS RIGHT LATERAL SIDE LATERAL DIREITA	
10	181814 <i><u>Recommended spare parts</u></i>	GUARNIZIONE PORTA JOINT DE PORTE TUERDICHUNG DOOR GASKET BORRACHA DE VEDAÇÃO DA PORTA	
11	170893	FILTRO SCARICO FILTRE DE VIDANGE SIEB ABFLUSS DRAIN FILTER RALO	
12	180797 <i><u>Recommended spare parts</u></i>	GANCIO PORTA CROCHET DE LA PORTE TUERHAKEN DOOR HOOK TRAVA DA PORTA	
13	RTMIN00137	VITE VIS SCHRAUBE SCREW PARAFUSO	
14	181845	RONDELLA RONDELLE SCHEIBE WASHER ARRUELA LISA	
15	182853	SUPPORTO VETRO INTERNO SUPPORT VITRE INTERIEUR INNENGLAS HALTERUNG INNER GLASS STAND SUPORTE DE FIXAÇÃO DO VIDRO INTERNO	

16	RIC0004791	STRUTTURA PORTA SINISTRA STRUCTURE PORTE GAUCHE LINKS TÜRRAHMEN LEFT DOOR FRAMEWORK ESTRUTURA DA PORTA ESQUERDA	
17	RIC0004784	CRISTALLO INTERNO COMPLETO VITRE INTERIEUR COMPLET INNENGLAS KOMPLETT INNER GLASS ASSEMBLY VIDRO INTERNO COMPLETO	
18	180818	GOMMINO PORTA CAOUTCHOUC PORTE GUMMIPUFFER TÜR DOOR RUBBER CALÇOS DE BORRACHA DO VIDRO	
19	182667 <i><u>Recommended spare parts</u></i>	BLOCCO INFERIORE PORTA BLOC INFERIEUR PORTE UNTERER TÜRBLOCKER LOWER DOOR BLOCK TRAVA INFERIOR DA PORTA	
20	181883	CERNIERA INFERIORE CHARNIERE INFERIEURE UNTERES SCHARNIER LOWER HINGE DOBRADIÇA INFERIOR DA PORTA	
21	RIC0004783	CRISTALLO ESTERNO COMPLETO VITRE EXTERIEUR COMPLET AUSSENGLAS KOMPLETT OUTER GLASS ASSEMBLY VIDRO COMPLETO ESTERNO	
22	183060	MASCHERINA PORTA AUTOCOLLANT PORTE KLEBEFOLIE TÜR DOOR STICKER ETIQUETA DA PORTA	
23	182807	COPERTURA MANIGLIA SUPPORT DE LA POIGNEE FÜHRUNG TÜRGRIFF HANDLE HOLDER SUPORTE DE FIXAÇÃO DA MAÇANETA	
24	181813 <i><u>Recommended spare parts</u></i>	MANIGLIA POIGNEE TÜRGRIFF HANDLE MAÇANETA DA PORTA	
25	182944	CASSETTO INTERNO RECUPERATEUR D'EAU INTERIEUR TROPFSCHALE GLAS INNER WATER COLLECTOR CALHA INTERNA DA PORTA	
26	175748	MAGNETE PORTA AIMANT PORTE TÜRMAGNET DOOR MAGNET IMÃ DA PORTA	
27	180578	MOLLETTA BLOCCAGGIO VETRO RESORT FIXATION VITRE GLASFESTSTELLER GLASS BLOCKING SPRING CLIP DE FIXAÇÃO DO LADO ESQUERDO DA PORT	
28	181903	PARASPIGOLO PROTECTION DE BORD GLASECKEN SCHUTZ CORNER PROTECTION PROTEÇÃO DA BORDA DO VIDRO INTERNO	
29	182943	CASSETTO ESTERNO RECUPERATEUR D'EAU EXTERIEUR TROPFWASSERSCHALE TÜR OUTER WATER COLLECTOR CALHA EXTERNA DO FORNO	
30	RTFOC00413	PIEDE PIED FUSS FOOT PÉ	

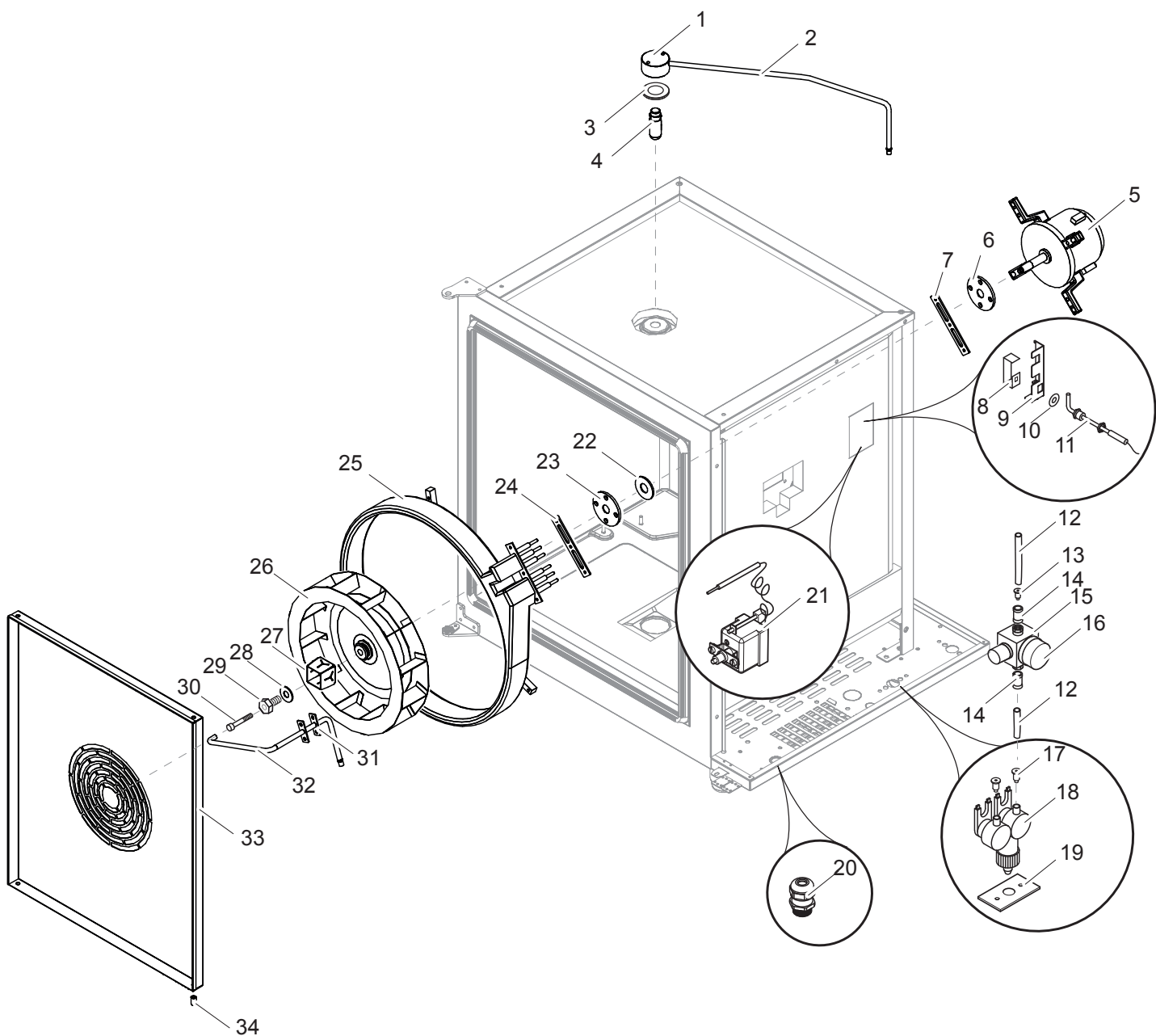
31	184216	CIELO TOLE DU CIEL OBERSEITE TOP TETO	
----	--------	---	--



Listino componenti per pagina 2

1	181836	PANNELLO ISOLANTE SUPERIORE PANNEAU D'ISOLATION SUPERIEUR ISOLIERUNG KAMMER UPPER INSULATION PANEL MANTA ISOLANTE DE TEMPERATURA - SUPERIOR	
2	181839 <i>Recommended spare parts</i>	MOTORINO SFIATO MOTEUR DE CONTROLE D'HUMIDITE MOTOR KAMMERENTLÜFTUNG HUMIDITY CONTROL MOTOR MOTOR DA CHAMINÉ	
3	181909	SUPPORTO MOTORINO SUPPORT DE MOTEUR MOTORHALTERUNG MOTOR HOLDER SUPORTE DO MOTOR DA CHAMINÉ	
4	181910	VALVOLA SFIATO VALVE DE CONDUIT SUPERIEUR ENTLÜFTUNGSVENTIL UPPER PIPE AIR VALVE CHAPA DE BLOQUEIO DO VAPOR	
5	181911	ALBERO ARBRE WELLE SHAFT BRAÇO	
6	181913	RINVIO LEVIER HEBEL LEVER ALAVANCA DE LIGAÇÃO DA CHAMINÉ	
7	181887	STRUTTURA SUPERIORE STRUCTURE FOUR SUPERIEUR TRÄGER OBEN UPPER MAIN FRAME ESTRUTURA SUPERIOR	
8	181888	PIANTONE VERTICALE STRUCTURE VERTICALE DE SUPPORT TRAGSÄULE COLUMN ESTRUTURA VERTICAL	
9	181873	RAMPA SCARICO SUPERIORE VIDANGE VAPEUR OBERES KONDENSENTLÜFTUNGSROHR STEAM DRAIN PIPE DUTO DE SAÍDA DE VAPOR DA CÂMARA	
10	182832	RAMPA SUPERIORE VACUUM VALVE KAMMERENTLÜFTUNG CHAMBER AERATION PIPE DUTO DE SAÍDA DE VAPOR DA CHAMINÉ	
11	181830	GUARNIZIONE SCARICO SUPERIORE JOINT DE VIDANGE VAPEUR DICHTUNG KAMMERENTLÜFTUNG STEAM DRAIN PIPE GASKET BORRACHA DE VEDAÇÃO DA CHAMINÉ	
12	181890	SUPPORTO CASSONE SUPPORT CAVITE' TRÄGER UNTEN LOWER MAIN FRAME ESTRUTURA INFERIOR	
13	170810	TUBO SCARICO CONDENZA TUBE DE VIDANGE CONDENSATION UNTERES KONDENSENTLÜFTUNGSROHR CONDENSATION DRAIN PIPE CONEXÃO DE BORRACHA	
14	181938	CONTROFLANGIA RAMPA BRIDE INTERIEUR INNERER FLANSCH INNER FLANGE FLANGE DE LIGAÇÃO DA CÂMARA A CHAMINÉ	
15	181881	P/TEGLIE GASTRO GN1/1 SUPPORT PLATEAU GN1/1 ROSTE FÜR BEHÄLTER GN1/1 GN1/1 PAN HOLDER SUPORTE PARA GNS1/1	

16	177058	P/LAMPADA PORTE LAMPE LAMPENFASSUNG LAMP HOLDER SOQUETE DA LÂMPADA	
17	177059 <i><u>Recommended spare parts</u></i>	LAMPADA AMPOULE LEUCHTMITTEL LAMP LÂMPADA	
18	181923 <i><u>Recommended spare parts</u></i>	GUARNIZIONE P/LAMPADA JOINT PORTE LAMPE LAMPE-DICHTUNG LAMP GASKET BORRACHA DA LÂMPADA	
19	181924 <i><u>Recommended spare parts</u></i>	VETRO P/LAMPADA VITRE PORTE LAMPE LAMPENGLAS LAMP GLASS VIDRO DA LÂMPADA	
20	181925	CORNICE FISSAGGIO VETRO P/LAMPADA FIXATION VITRE PORTE LAMPE BEFESTIGUNGSRAHMEN FÜR LAMPENGLAS FIXING LAMP GLASS FRAME SUPORTE PARA O VIDRO DA LÂMPADA	
21	181837	PANNELLO ISOLANTE INFERIORE PANNEAU ISOLANT INFERIEUR UNTERE ISOLIERUNG LOWER INSULATION PANEL MANTA ISOLANTE DE TEMPERATURA - INFERIOR	
22	182850	COPERCHIO RAMPA COUVERCLE DE BOITE DE VIDANGE DECKEL ABFLUSSROHR DRAIN BOX LID TAMPA DO CONDENSADOR	
23	181828	GUARNIZIONE POSTERIORE RAMPA SCARICO JOINT POSTERIEUR DE BOITE DE VIDANGE DICHTUNG ABFLUSSROHRDECKEL BACK DRAIN PIPE GASKET BORRACHA DE PROTEÇÃO DA TAMPA DO CONDENS	
24	182845	RAMPA SCARICO INFERIORE CONDUIT DE VIDANGE INFERIEUR ABFLUSSROHR LOWER DRAIN PIPE CONDENSADOR	
25	181831	GUARNIZIONE ANTERIORE RAMPA SCARICO JOINT ANTERIEUR DE BOITE DE VIDANGE DICHTUNG ABFLUSSROHR VORN FRONT DRAIN PIPE GASKET ANEL DE PROTEÇÃO DO CONDENSADOR	
26	181885	SUPPORTO RAMPA INFERIORE SUPPORT DE CONDUIT DE VIDANGE HALTER ABFLUSSROHR LOWER DRAIN PIPE BRACKET APOIO INFERIOR DO CONDENSADOR	
27	181850	BASAMENTO SOUBASSEMENT UNTERBAU OFEN BASE FRAME BASE DO FORNO	
28	182114	FILTRO FILTRE FILTER FILTER FILTRO	
29	181870	CASSETTO FILTRO SIEGE POUR FILTRE FILTER HALTER FILTER HOLDER TAMPA DO FILTRO	

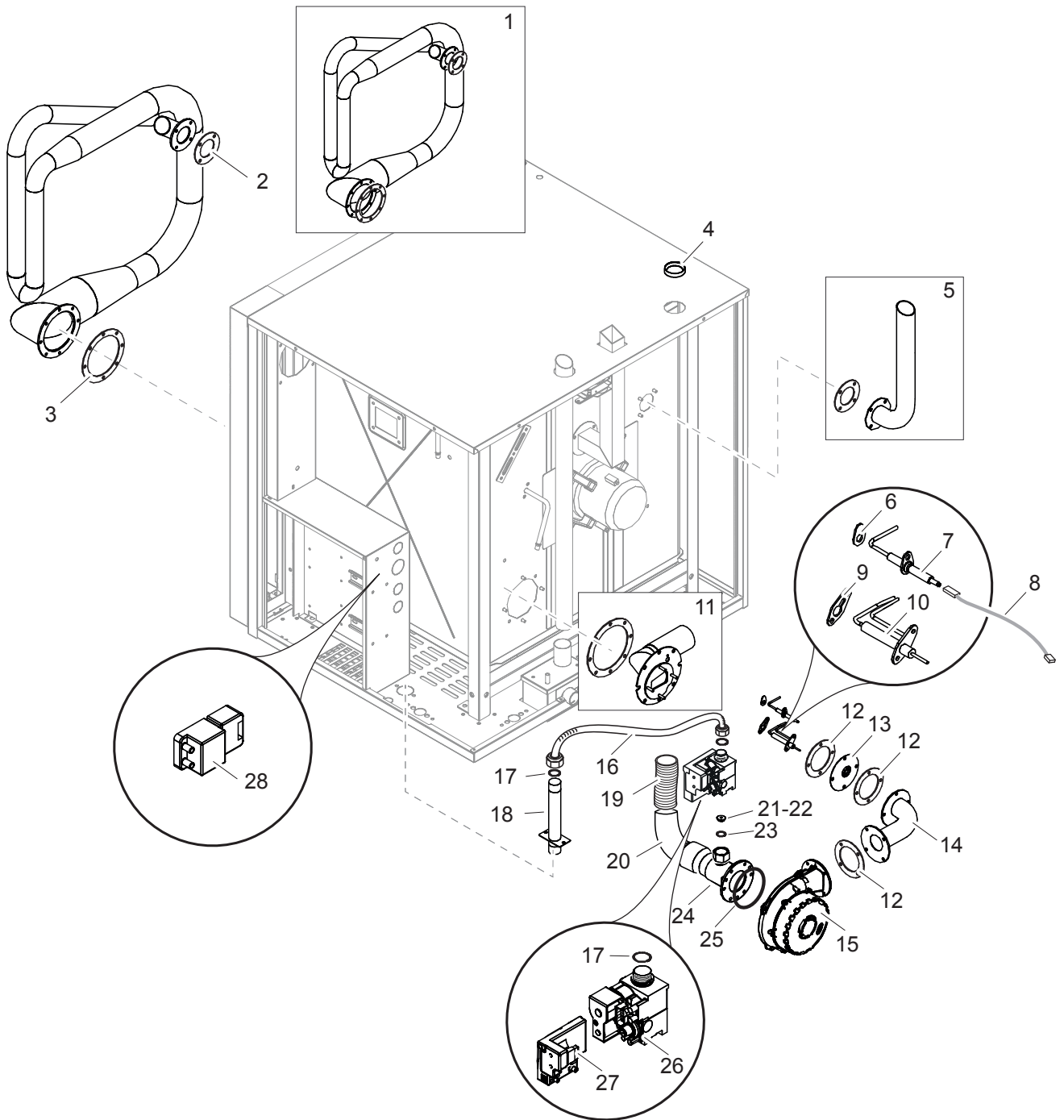


Listino componenti per pagina 3

1	181827	ATTACCO LAVAGGIO CONNECTION DU GROUP LAVAGE ANSCHLUSS REINIGUNSSYSTEM WASHING SYSTEM CONNECTION CONEXÃO DO DUTO DE ENTRADA D'ÁGUA	
2	181825	TUBO LAVAGGIO TUYAU DU LAVAGE ROHR REINIGUNGSSYSTEM WASHING SYSTEM PIPE DUTO DE ENTRADA DO SISTEMA DE LIMPEZA	
3	181829	GUARNIZIONE LAVAGGIO JOINT DE LAVAGE DICHTUNG ANSCHLUSS GASKET BORRACHA DE VEDAÇÃO DE LIMPEZA	
4	182113	TAPPO CHIUSURA LAVAGGIO COUVERCLE TROU LAVAGE STOPFEN REINIGUNGSANSCHLUSS WASHING HOLE COVER TAMPA DO SISTEMA DE LIMPEZA	
5	181779 <i><u>Recommended spare parts</u></i>	MOTORE + CONDENSATORE MOTEUR ELECTRIQUE+CONDENSATEUR ELEKTRO MOTOR+KONDENSATOR ELECT.MOTOR.230/50-60/1 CHEFMATE+CONDENS MOTOR ELÉTRICO+CAPACITOR ELETROLITICO	
6	162330	CONTROFLANGIA BRIDE MOTEUR EXTERIEUR MOTORFLANSCH AUSSEN OUTER MOTOR FLANGE FLANGE DA GAXETA DO MOTOR	
7	181832	FLANGIA RESISTENZA BRIDE DE RESISTANCE HEIZUNGSFLANSCH AUSSEN OUTER HEATING ELEMENT FLANGE SUPORTE ISOLANTE DA RESISTÊNCIA	
8	183035	SQUADRETTA PLAQUE WINKEL PLATE SUPORTE	
9	181939	SQUADRETTA PLAQUE HALTERUNG PLATE SUPORTE DO TERMOPAR	
10	RTMIN00043	RONDELLA RONDELLE SCHEIBE WASHER ARRUELA LISA	
11	164729 <i><u>Recommended spare parts</u></i>	TERMOCOPPIA THERMOCOUPLE THERMOELEMENT THERMOCOUPLE TERMOPAR	
12	173764	TUBO ACQUA TUYAU D'EAU WASSERSCHLAUCH WATER PIPE MANGUEIRA PARA ÁGUA QUENTE	
13	172834 <i><u>Recommended spare parts</u></i>	REGOLATORE PORTATA E/VALVOLA 0,25 LT REGULATEUR DEBIT D'EAU 0,25 LT DURCHFLOSSMENGENREGLER 0,25 LT 0,25 LT FLOW RATE SOLENOID VALVE/REGULAT REGULADOR DE VAZÃO 0,25L	
14	RTFOC00626 <i><u>Recommended spare parts</u></i>	RACCORDO P/GOMMA RACCORD PORTE/TUYAU ANSCHLUSSNIPPEL HOSE CONNECTION CONEXÃO DE SAÍDA DA VÁLVULA	
15	RTFOC00624 <i><u>Recommended spare parts</u></i>	REGOLATORE PRESSIONE REGULATEUR DE PRESSION DRUCKREGLER PRESSURE REGULATOR REGULADOR DE PRESSÃO	

16	RTFOC00625 <i>Recommended spare parts</i>	MANOMETRO MANOMETRE MANOMETER MANOMETER MANÔMETRO	
17	172834 <i>Recommended spare parts</i>	REGOLATORE PORTATA E/VALVOLA 0,25 LT REGULATEUR DEBIT D'EAU 0,25 LT DURCHFLOSSMENGENREGLER 0,25 LT 0,25 LT FLOW RATE SOLENOID VALVE/REGULAT REGULADOR DE VAZÃO 0,25L	
18	RTFOC00203 <i>Recommended spare parts</i>	ELETTROVALVOLA 2 VIE ELECTROVANNE 2 VOIES MAGNETVENTIL 2 WEGE 2 WAY ELECTROVALVE VÁLVULA SOLENÓIDE	
19	PAFOC00707	SUPPORTO E/VALVOLA SUPPORT ELECTROVANNE TRÄGER MAGNETVENTIL ELECTROVALVE HOLDER CHAPA DE FIXAÇÃO DA VÁLVULA SOLENÓIDE	
20	RTBF800138	F/CAVO PG21 SERRE CABLE PG21 KABELDURCHFÜHRUNG PG21 CHOCK PG21 PRENSA CABO PG21	
21	177060 <i>Recommended spare parts</i>	TERMOSTATO DI SICUREZZA THERMOSTAT DE SECURITE SICHERHEITSTHERMOSTAT SAFETY THERMOSTAT TERMOSTATO DE SEGURANÇA	
22	162510 <i>Recommended spare parts</i>	ANELLO TENUTA ALBERO MOTORE RING ARBRE MOTEUR RINGDICHTUNG FUER ANTRIEBSWELLE MOTOR SHAFT SEAL RING GAXETA DO EIXO DO MOTOR	
23	162148	FLANGIA MOTORE BRIDE MOTEUR MOTORFLANSCH INNEN INNER MOTOR FLANGE FLANGE DA GAXETA DO MOTOR	
24	181833 <i>Recommended spare parts</i>	GUARNIZIONE RESISTENZA JOINT RESISTANCE HEIZUNGSFLANSCH INNEN INNER HEATING ELEMENT FLANGE SUPORTE ISOLANTE DA RESISTÊNCIA	
25	181816 <i>Recommended spare parts</i>	RESISTENZA FORNO 18KW RESISTANCE DU FOUR 18KW OFENHEIZKÖRPER 18KW OVEN HEATING 18KW RESISTÊNCIA 18 KW	
26	162187	GIRANTE TURBINE LÜFTERRAD FAN TURBINA MAIOR	
27	184024	PALA NEBULIZZATORE VAPORISEUR ZERSTÄUBER VAPORIZER TURBINA MENOR	
28	184253 <i>Recommended spare parts</i>	RONDELLA RONDELLE POUR TURBINE SCHEIBE WASHER ARRUELA	
29	161682 <i>Recommended spare parts</i>	VITE SX GIRANTE VIS GAUCHE SCHRAUBE LINKSGEW COUNTER CLOCK WISE SCREW PORCA SEXTAVADA DA TURBINA	
30	161683 <i>Recommended spare parts</i>	VITE DX VIS DROITE SCHRAUBE RECHTSGEW CLOCK WISE SCREW PORCA SEXTAVA	

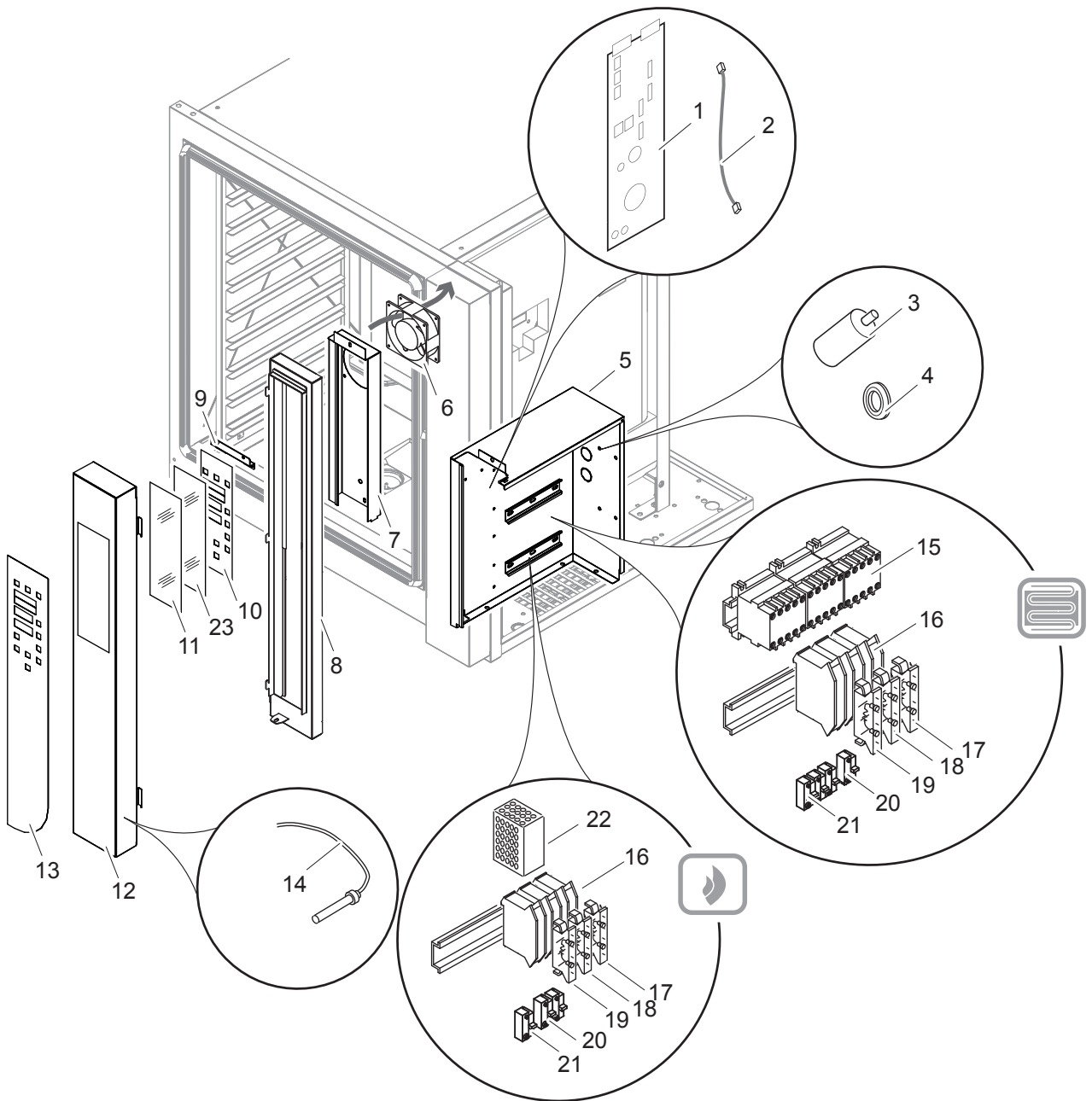
31	183402	GUARNIZIONE UMIDIFICATORE JOINT DE HUMIDIFICATEUR DICHTUNG BEFEUCHTER HUMIDIFIER GASKET SUPORTE DE FIXAÇÃO DO CANO DE INJEÇÃO DE	
32	181824	TUBO UMIDIFICATORE TUYAU HUMIDIFICATEUR BEFEUCHTER-ROHR HUMIDIFIER PIPE CANO DE INJEÇÃO DE ÁGUA	
33	RIC0004789	CONVOGLIATORE ARIA PANNEAU CONVOYEUR D'AIR LUFT-LEITBLECH AIR DISTRIBUTION PANEL CHAPA DE PROTEÇÃO DA TURBINA	
34	182913	PERNO PIVOT BOLZEN PIN PINO DA CHAPA DE PROTEÇÃO DA TURBINA	



Listino componenti per pagina 4

1	182083	SCAMBIATORE ECHANGEUR WÄRMETAUSCHER EXCHANGER	
2	184068 <i><u>Recommended spare parts</u></i>	GUARNIZIONE SCARICO JOINT VIDANGE DICHTUNG ABGAS DRAIN GASKET	
3	184067 <i><u>Recommended spare parts</u></i>	GUARNIZIONE BRUCIATORE JOINT BRULEUR BRENNER DICHTUNG BURNER GASKET BORRACHA DE VEDAÇÃO	
4	182064	GUARNIZIONE JOINT DICHTUNG GASKET BORRACHA DE VEDAÇÃO	
5	184061	TUBO SCARICO GAS TUYAU VIDANGE ABGAS ROHR DRAIN PIPE	
6	184328 <i><u>Recommended spare parts</u></i>	GUARNIZIONE CANDELA RILEVAMENTO JOINT BOUGIE CONTROL FLAMME DICHTUNG KERZE FLAMMENKONTROLLE DETECTION SPARK GASKET	
7	PAFOC00250 <i><u>Recommended spare parts</u></i>	CANDELA BRUCIATORE BOUGIE POUR BRULEUR KERZE FLAMMENKONTROLLE BURNER PLUG	
8	<i><u>Recommended spare parts</u></i>		
9	184327 <i><u>Recommended spare parts</u></i>	GUARNIZIONE CANDELA ACCENSIONE JOINT BOUGIE ALLUMAGE FLAMME DICHTUNG BRENNERZÜNDKERZE IGNITION SPARK GASKET	
10	183666 <i><u>Recommended spare parts</u></i>	CANDELA ACCENSIONE BRUCIATORE BOUGIE D'ALLUMAGE BRULEUR BRENNER-ZUENDKERZE SPARKING PLUG FOR BURNER	
11	183671	BRUCIATORE BRULEUR BRENNER BURNER	
12	168398 <i><u>Recommended spare parts</u></i>	GUARNIZIONE JOINT DICHTUNG GASKET BORRACHA DE VEDAÇÃO	
13	184213	DIAFRAMMA MEMBRANE BLENDE MEMBRANE	
14	184034	COLLETTORE BRUCIATORE COLLECTEUR KOLLEKTOR BRENNER MANIFOLD	
15	183728	VENTILATORE GAS SUFFLATEUR GASGEBLÄSE BLOWER	

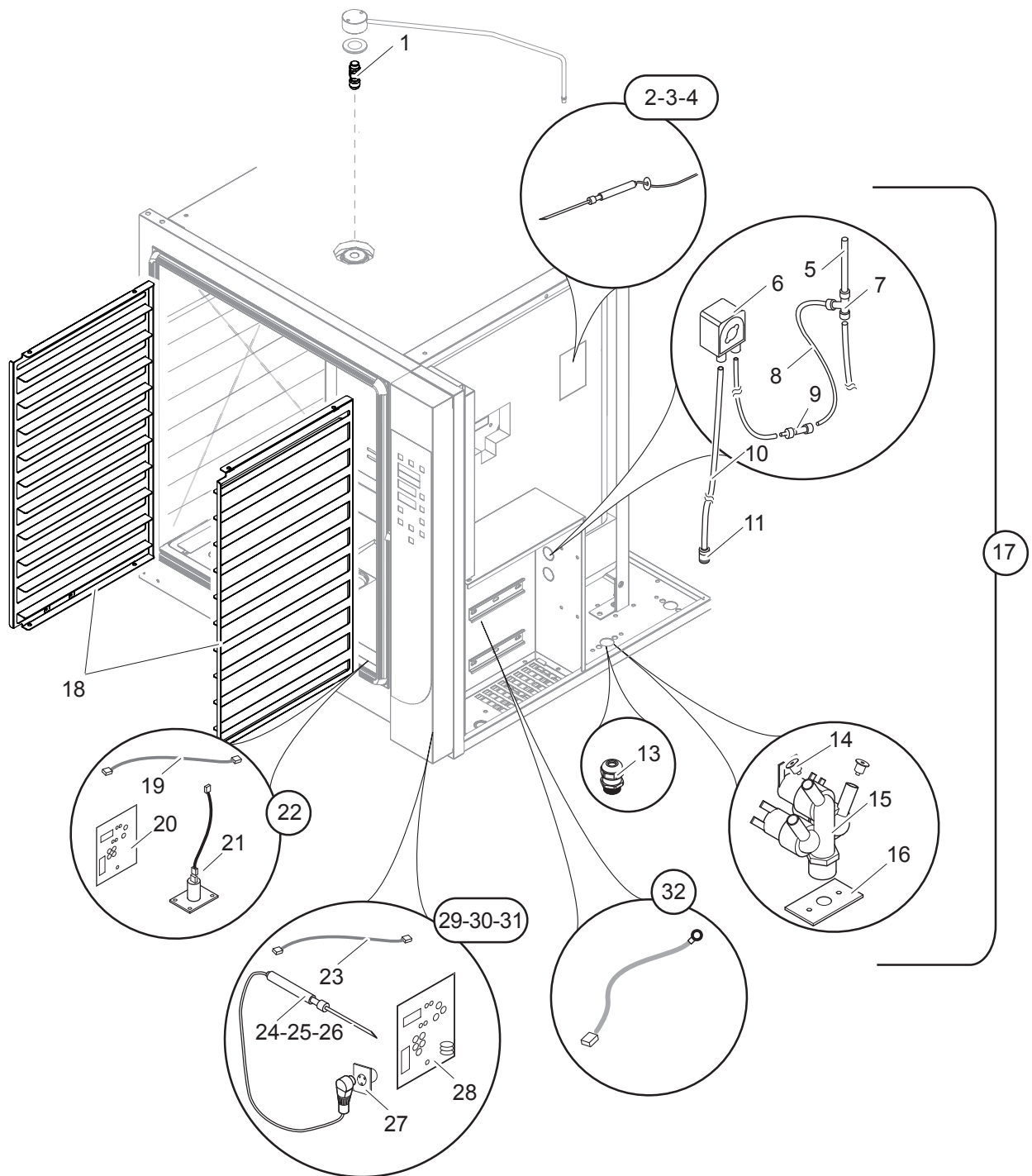
16	183709	TUBO FLESSIBILE TUYAU FLEXIBLE FLEXROHR FLEXIBLE PIPE	
17			
18	184056	RAMPA ALIMENTAZIONE GAS TUYAU GAZ ROHR GASVERSORGUNG GAS SUPPLY PIPE	
19	183710	TUBO CORRUGATO TUYAU ONDULE' FALTENROHR CORRUGATED PIPE	
20	183764	GOMITO COUDE ROHRBOGEN CRANK	
21			
22			
23	175801	GUARNIZIONE RUBINETTO SCARICO JOINT POUR LE ROBINET DE DECHARGE DICHTUNG FUER ABLASSHAHN GASKET FOR WATER DISCHARGE TAP BORRACHA DE VEDAÇÃO	
24	183727	VENTURI REGULATEUR DE L'AIR BRULEUR BRENNER-LUFTREGLER AIR REGULATOR BURNER	
25	183765 <i><u>Recommended spare parts</u></i>	GUARNIZIONE O-RING O-RING O-RING BORRACHA DE VEDAÇÃO	
26	183725 <i><u>Recommended spare parts</u></i>	VALVOLA GAS VANNE GAZ GASVENTIL GAS VALVE	
27	183726 <i><u>Recommended spare parts</u></i>	CONTROLLO FIAMMA CONTROLEUR DE FLAMME FLAMMENKONTROLLE FLAME CONTROL	
28	183806 <i><u>Recommended spare parts</u></i>	ACCENDITORE ALLUMEUR ZÜNDBOX IGNITER	



Listino componenti per pagina 5

1	181778 <i>Recommended spare parts</i>	SCHEDA POTENZA CARTE DE PUISSANCE LEISTUNGSPLATINE POWER P.C. BOARD PLACA ELETRÔNICA	
2	182115	CAVO PONTE SCHEDE CABLE DE CONNECTION FLACHKABEL CONNECTION CABLE CABO DE CONEXÃO	
3	182126 <i>Recommended spare parts</i>	CONDENSATORE DA 6,3 MF 450V CONDENSATEUR 6,3 Mf 450 V KONDENSATOR 6,3 MF 450V CAPACITOR 6,3 MF 450V CAPACITOR ELETROLÍTICO 6,3 MF 450 V	
4	RTBF800134	PASSACAVO SERRE CABLE KABELDURCHFÜHRUNG CHOCK PRENSA CABO	
5	181863	QUADRO ELETTRICO CADRE ELECTRIQUE SCHALTKASTEN CONTROL PANEL FRAME PAINEL ELÉTRICO	
6	RGFOC00254 <i>Recommended spare parts</i>	VENTOLA RAFFREDDAMENTO VENTILATEUR REFROIDISSEMENT KOMPONENTENLÜFTER COOLING FAN COLLER	
7	181864	POSTERIORE CRUSCOTTO PANNEAU ARRIERE HINTERE ABDECKUNG BACK PANEL CHAPA DE FIXAÇÃO DO PAINEL FRONTAL	
8	181857	LATERALE FACCIATA FACADE LATERAL BEDIENPANELRAHMEN SIDE PANEL SUPORTE DO PAINEL FRONTAL	
9	184713	FISSAGGIO SCHEDA DISPLAY CARTE DISPLAY SUPPORT BEFESTIGUNG DISPLAY DISPLAY BOARD BRACKET SUPORTE DA PLACA ELETRÔNICA	
10	181777 <i>Recommended spare parts</i>	SCHEDA INTERFACCIA BASIC TOUCH CARTE DISPLAY DISPLAY-PLATINE BASIC TOUCH P.C.BOARD PLACA ELETRÔNICA TOUCH SCREEN	
11	181834	PROTEZIONE SCHERMO COMANDI PROTECTION PANNEAU COMMANDE ABDECKUNG DISPLAY PROTECTION PAINEL DE ACRÍLICO	
12	182910	CRUSCOTTO AFFICHEUR BEDIENPANEL INSTRUMENT PANEL PAINEL FRONTAL	
13	183061	MASCHERINA CRUSCOTTO AUTOCOLLANT AFFICHEUR FOLIE BEDIENPANEL INSTRUMENT PANEL STICKER ETIQUETA DO PAINEL	
14	172745 <i>Recommended spare parts</i>	SENSORE MAGNETICO CAPTEUR MAGNETIQUE MAGNETSCHALTER MAGNETIC SENSOR SENSOR MAGNÉTICO	
15	177040 <i>Recommended spare parts</i>	RELE RELAIS SCHÜTZ RELAIS CONTATOR	

16	RTFOC00048	P/FUSIBILE PORTE FUSIBLE FEINSICHERUNGSTRÄGER FUSE HOLDER SUPORTE DE FUSÍVEL	
17	175602 <i><u>Recommended spare parts</u></i>	FUSIBILE LUCE 1,25A FUSIBLE ECLAIRAGE 1,25A BELEUCHTUNGSICHERUNG 1,25A LIGHT FUSE 1,25A FUSÍVEL LUZ 1,25 A	
18	RTFOC00575 <i><u>Recommended spare parts</u></i>	FUSIBILE MOTORE 3,15A FUSIBLE MOTEUR 3,15A MOTORSICHERUNG 3,15A MOTOR FUSE 3,15A FUSÍVEL MOTOR 3,15A	
19	RTFOC00284 <i><u>Recommended spare parts</u></i>	FUSIBILE GENERALE 8A FUSIBLE GENERAL 8A HAUPTSICHERUNG 8A MAIN FUSE 8A FUSÍVEL GERAL 8A	
20	181966	MORSETTO BLU BORNE BLEU BLAUE KLEMME BLUE TERMINAL BOARD TERMINAL BORNE AZUL	
21	181965	MORSETTO GRIGIO BORNE GRIS GRAUE KLEMME GREY TERMINAL BOARD TERMINAL BORNE CINZA	
22	183724 <i><u>Recommended spare parts</u></i>	ALIMENTATORE ALIMENTATEUR VERSORGER 230V/24V FEEDER	
23	184332	PROTEZIONE SCHEDA DISPLAY PROTECTION CARTE DISPLAY SCHUTZ DISPLAYPLATINE DISPLAY BOARD PROTECTION PAINEL DE ACRÍLICO	

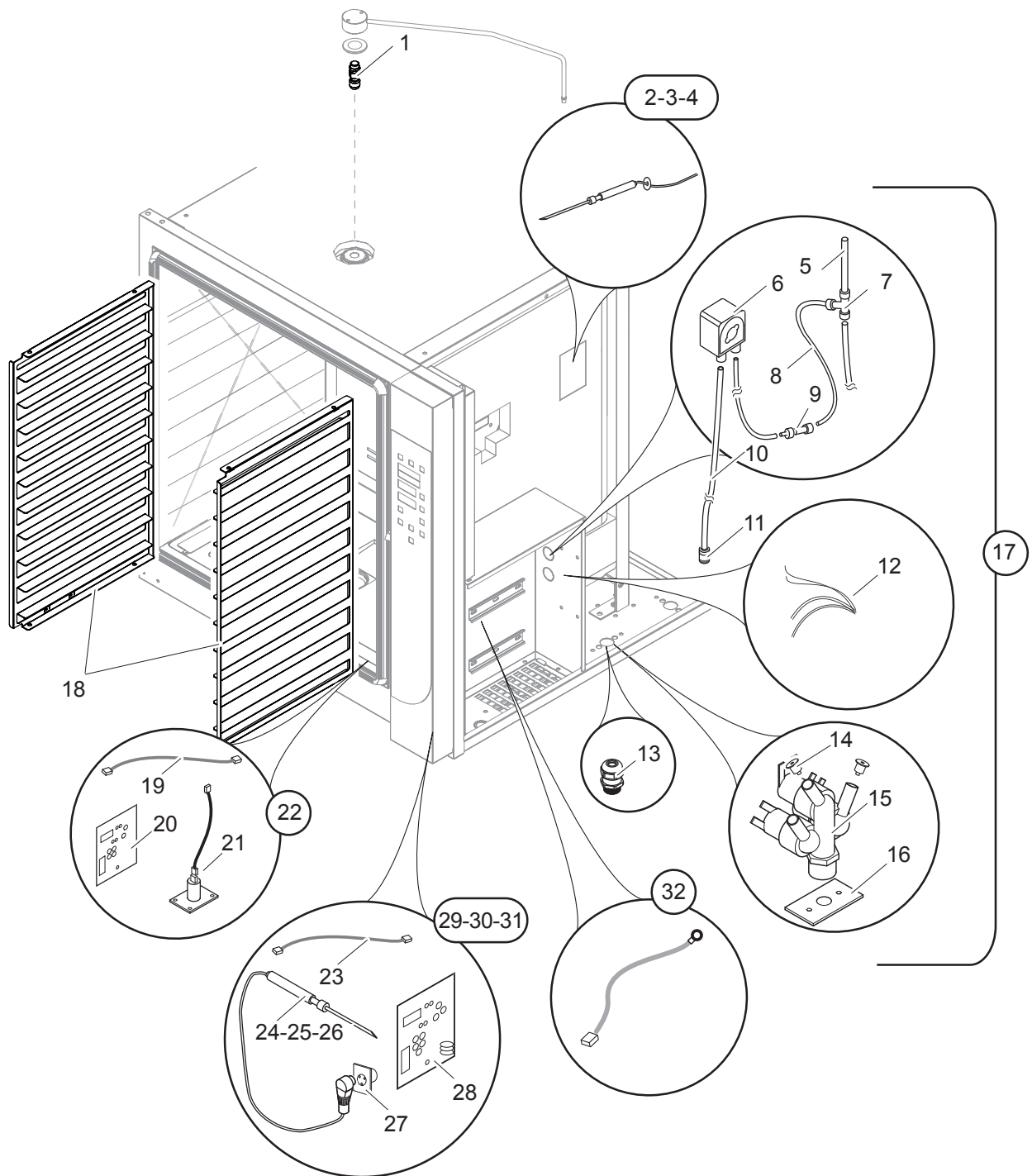


Listino componenti per pagina 6

1	181780	UGELLO LAVAGGIO GICLEUR DE LAVAGE DUESE REINIGUNGSSYSTEM WASHING SYSTEM NOZZLE BICO DE LIMPEZA	
2	AFC0001530	ISCP.KIT SONDA CUORE INTERNA SINGLEPOINT ISCP.KIT SONDE COEUR SINGLEPOINT INTERNE ISCP.KIT KERNFÜHLER EINPUNKT INNEN ISCP.INTERNAL SINGLEPOINT CORE PROBE KIT ISCP.SENSOR DE NÚCLEO INTERNO SINGLEPOIN	
3	AFC0001536	ICP.KIT SONDA CUORE INTERNA MULTIPPOINT ICP.KIT SONDE COEUR MULTIPPOINT INTERNE ICP.KIT KERNFÜHLER MEHRPUNKT INNEN ICP.INTERNAL MULTIPPOINT CORE PROBE KIT ICP.SENSOR DE NÚCLEO INTERNO MULTIPPOINT	
4	AFC0001537	ISV.KIT SONDA CUORE SOTTOVUOTO INTERNA ISV.KIT SONDE AU COEUR SOUS VIDE INTERNE ISV.KIT KERNFÜHLER VAKUUM INNEN ISV.INTERNAL SOUS VIDE CORE PROBE KIT ISV.INTERNAL SOUS VIDE CORE PROBE KIT	
5	173764	TUBO ACQUA TUYAU D'EAU WASSERSCHLAUCH WATER PIPE MANGUEIRA PARA ÁGUA QUENTE	
6	176473 <i><u>Recommended spare parts</u></i>	POMPA PERISTALTICA POMPE PERISTALTIQUE DE PRODUIT LAVAGE PERISTALTISCHE PUMPE PERISTALTIC PUMP BOMBA PERISTÁLTICA DO PRODUTO DE LIMPEZA	
7	182146 <i><u>Recommended spare parts</u></i>	RACCORDO A T RACCORD A T T- ANSCHLUSS T - JOINT T DA MANGUEIRA DO PRODUTO DE LIMPEZA	
8	178099	TUBO MANDATA ACQUA TUYAU D'ALIMENTATION SCHLAUCH WATER INLET PIPE MANGUEIRA DO PRODUTO DE LIMPEZA	
9	178098	VALVOLA NON RITORNO CLAPET ANTI-RETOUR RUECKFLUSS-VERHIND NON-RETURN VALVE VÁLVULA ANTI- RETORNO	
10	176479 <i><u>Recommended spare parts</u></i>	TUBO ASPIRAZIONE/MANDATA DETERGENTE TUYAU DE PRODUIT LAVAGE ANSAUGSCHLAUCH REINIGER DETERGENT INLET PIPE MANGUEIRA DE ENTRADA DO PRODUTO DE LIMPE	
11	165597	FILTRO FONDO FILTRE DU FOND SIEB FILTER FILTRO DA ENTRADA DE PRODUTO	
13	RTBF800139	F/CAVO PG13 SERRE CABLE PG13 KABELDURCHFÜHRUNG PG13 CHOCK PG13 PRENSA CABO PG13	
14	172834 <i><u>Recommended spare parts</u></i>	REGOLATORE PORTATA E/VALVOLA 0,25 LT REGULATEUR DEBIT D'EAU 0,25 LT DURCHFLUSSMENGENREGLER 0,25 LT 0,25 LT FLOW RATE SOLENOID VALVE/REGULAT REGULADOR DE VAZÃO 0,25L	
15	RTFOC00520 <i><u>Recommended spare parts</u></i>	ELETTRVALVOLA 3 VIE ELECTROVANNE 3 VOIES MAGNETVENTIL 3 WEGE 3 WAY ELECTROVALVE VÁLVULA SOLENÓIDE	
16	PAFOC00707	SUPPORTO E/VALVOLA SUPPORT ELECTROVANNE TRÄGER MAGNETVENTIL ELECTROVALVE HOLDER CHAPA DE FIXAÇÃO DA VÁLVULA SOLENÓIDE	

17	AFC0001531	W.KIT LAVAGGIO W.KIT LAVAGE W.KIT REINIGUNGSSYSTEM W.WASHING KIT W.KIT DE LIMPEZA	
18	AFC0001529	RGP10.KIT P/TEGLIE PASTICCERIA 10 TEGLIE RGP10.KIT PATISSERIE 10 PLATEAUX 60X40 RGP10.KIT BACKNORM/EURONORM 60x40 RGP10.LATERAL SLIDES 10 PLATES 60X40 KIT RGP10.SUPORTE PARA BANDEJAS DE PÃES E DO	
19	182020	CAVO USB CABLE USB USB KABEL USB WIRE CABO USB	
20	181781	SCHEDA USB CARTE USB USB PLATINE USB P.C. BOARD PLACA USB	
21	181822	SPINOTTO USB+CABLAGGIO CONNECTEUR USB + CABLAGE USB-STECKDOSE MIT KABEL USB PLUG + WIRING PINO USB + CABO	
22	AFC0001532	U.KIT USB U.KIT USB U.KIT USB U.USB KIT U.KIT USB	
23	182115	CAVO PONTE SCHEDE CABLE DE CONNECTION FLACHKABEL CONNECTION CABLE CABO DE CONEXÃO	
24	172090	SONDA AL CUORE ESTERNA SINGLEPOINT SONDE AU COEUR SINGLEPOINT EXTERNE KERNFÜHLER EINPUNKT AUSSEN EXTERNAL SINGLEPOINT CORE PROBE SENSOR DE NÚCLEO EXTERNO SINGLEPOINT	
25	165404	SONDA AL CUORE ESTERNA MULTIPOINT SONDE AU COEUR MULTIPOINT EXTERNE KERNFÜHLER MEHRPUNKT AUSSEN EXTERNAL MULTIPOINT CORE PROBE SENSOR DE NÚCLEO EXTERNO MULTIPOINT	
26	165069	SONDA AL CUORE SOTTOVUOTO ESTERNA SONDE AU COEUR SOUS VIDE EXTERNE KERNFÜHLER VAKUUM AUSSEN EXTERNAL SOUS VIDE CORE PROBE EXTERNAL SOUS VIDE CORE PROBE	
27	172112	CONNETTORE SONDA CUORE + TAPPO CONNECTEUR SONDE AU COEUR + CAP ANSCHLUSS KERNFÜHLER + STOPFEN CORE PROB PLUG + CAP CONNECTOR SENSOR DE NUCLEO + TAMPA	
28	181823	SCHEDA ACCESSORI SONDA AL CUORE ESTERNA CARTE OPTIONS SONDE AU COEUR EXTERNE ZUBEHÖRPLATINE KERNFÜHLER EXTERN EXTERNAL CORE PROBE OPTIONS BOARD PLACA ACESSÓRIOS SENSOR DE NUCLEO EXTERN	
29	AFC0001533	ESCP.KIT SONDA CUORE ESTERNA SINGLEPOINT ESCP.KIT SONDE COEUR SINGLE POINT EXTERN ESCP.KIT KERNFÜHLER EINPUNKT AUSSEN ESCP.EXTERNAL SINGLEPOINT CORE PROBE KIT ESCP.SENSOR DE NÚCLEO EXTERNO SINGLEPOIN	
30	AFC0001535	ECP.KIT SONDA CUORE ESTERNA MULTIPOINT ECP.KIT SONDE COEUR MULTIPOINT EXTERNE ECP.KIT KERNFÜHLER MEHRPUNKT AUSSEN ECP.EXTERNAL MULTIPOINT CORE PROBE KIT ECP.SENSOR DE NÚCLEO EXTERNO MULTIPOINT	
31	AFC0001538	ESV.KIT SONDA CUORE SOTTOVUOTO ESTERNA ESV.KIT SONDE AU COEUR SOUS VIDE EXTERNE ESV.KIT KERNFÜHLER VAKUUM AUSSEN ESV.EXTERNAL SOUS VIDE CORE PROBE KIT ESV.EXTERNAL SOUS VIDE CORE PROBE KIT	

32	AFC0001534	HU.KIT CONTROLLO UMIDITA' HU.KIT CONTROLE HUMIDITE' HU.KIT KONTROLLE FEUCHTIGKEIT HU.HUMIDITY CONTROL HU.SENSOR CONTROLE DE UMIDADE	
----	------------	---	--



Listino componenti per pagina 5

1	181780	UGELLO LAVAGGIO GICLEUR DE LAVAGE DUESE REINIGUNGSSYSTEM WASHING SYSTEM NOZZLE BICO DE LIMPEZA	
2	AFC0001530	ISCP.KIT SONDA AL CUORE INTERNA SINGLEPOIN ISCP.KIT SONDE AU COEUR SINGLEPOINT INTE ISCP.KIT KERNFÜHLER EINPUNKT INNEN ISCP.INTERNAL SINGLEPOINT CORE PROBE KIT ISCP.SENSOR DE NÚCLEO INTERNO SINGLEPOIN	
3	AFC0001536	ICP.KIT SONDA AL CUORE INTERNA MULTIPOIN ICP.KIT SONDE AU COEUR MULTIPOINT INTERN ICP.KIT KERNFÜHLER MEHRPUNKT INNEN ICP.INTERNAL MULTIPOINT CORE PROBE KIT ICP.SENSOR DE NÚCLEO INTERNO MULTIPOINT	
4	AFC0001537	ISV.KIT SONDA AL CUORE SOTTOVUOTO INTERN ISV.KIT SONDE AU COEUR SOUS VIDE INTERNE ISV.KIT KERNFÜHLER VAKUUM INNEN ISV.INTERNAL SOUS VIDE CORE PROBE KIT ISV.INTERNAL SOUS VIDE CORE PROBE KIT	
5	173764	TUBO ACQUA TUYAU D'EAU WASSERSCHLAUCH WATER PIPE MANGUEIRA PARA ÁGUA QUENTE	
6	176473 <i><u>Recommended spare parts</u></i>	POMPA PERISTALTICA POMPE PERISTALTIQUE DE PRODUIT LAVAGE PERISTALTISCHE PUMPE PERISTALTIC PUMP BOMBA PERISTÁLTICA DO PRODUTO DE LIMPEZA	
7	182146 <i><u>Recommended spare parts</u></i>	RACCORDO A T RACCORD A T T- ANSCHLUSS T – JOINT T DA MANGUEIRA DO PRODUTO DE LIMPEZA	
8	178099	TUBO MANDATA ACQUA TUYAU D'ALIMENTATION SCHLAUCH WATER INLET PIPE MANGUEIRA DO PRODUTO DE LIMPEZA	
9	178098	VALVOLA NON RITORNO CLAPET ANTI-RETOUR RUECKFLUSS-VERHIND NON-RETURN VALVE VÁLVULA ANTI- RETORNO	
10	176479 <i><u>Recommended spare parts</u></i>	TUBO ASPIRAZIONE/MANDATA DETERGENTE TUYAU DE PRODUIT LAVAGE ANSAUGSCHLAUCH REINIGER DETERGENT INLET PIPE MANGUEIRA DE ENTRADA DO PRODUTO DE LIMPE	
11	165597	FILTRO FONDO FILTRE DU FOND SIEB FILTER FILTRO DA ENTRADA DE PRODUTO	
12	182042	CABLAGGIO LAVAGGIO CABLAGE ELECTRIQUE POUR CIRCUIT LAVAGE VERKABELUNG REINIGUNGSSYSTEM WASHING SYSTEM WIRING CHICOTE PARA COMANDO DO SISTEMA DE LIMPE	
13	RTBF800139	F/CAVO PG13 SERRE CABLE PG13 KABELDURCHFÜHRUNG PG13 CHOCK PG13 PRENSA CABO PG13	
14	172834 <i><u>Recommended spare parts</u></i>	REGOLATORE PORTATA E/VALVOLA 0,25 LT REGULATEUR DEBIT D'EAU 0,25 LT DURCHFLUSSMENGENREGLER 0,25 LT 0,25 LT FLOW RATE SOLENOID VALVE/REGULAT REGULADOR DE VAZÃO 0,25L	
15	RTFOC00520 <i><u>Recommended spare parts</u></i>	ELETTRORVALVOLA 3 VIE ELECTROVANNE 3 VOIES MAGNETVENTIL 3 WEGE 3 WAY ELECTROVALVE VÁLVULA SOLENOÍDE	