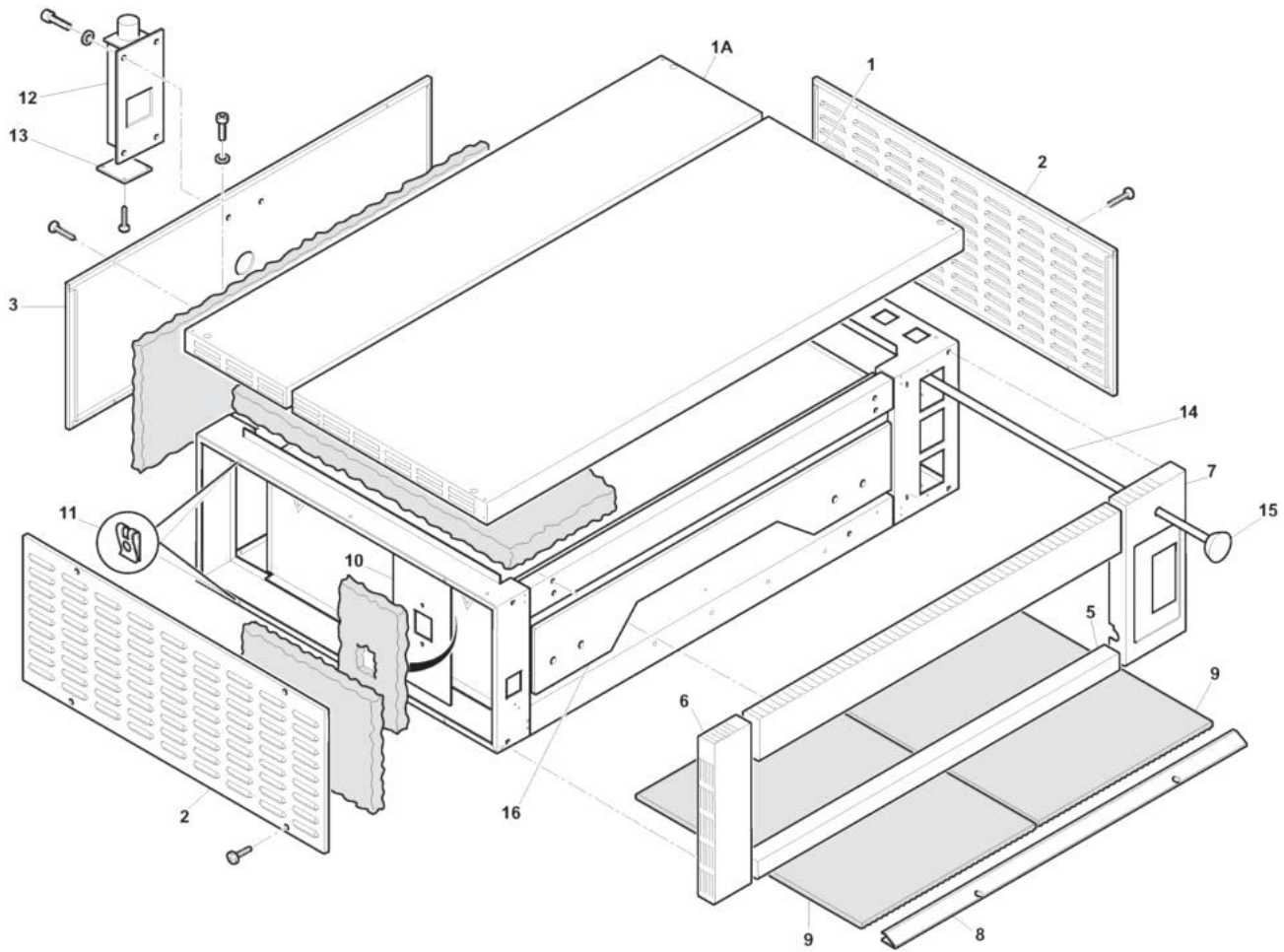


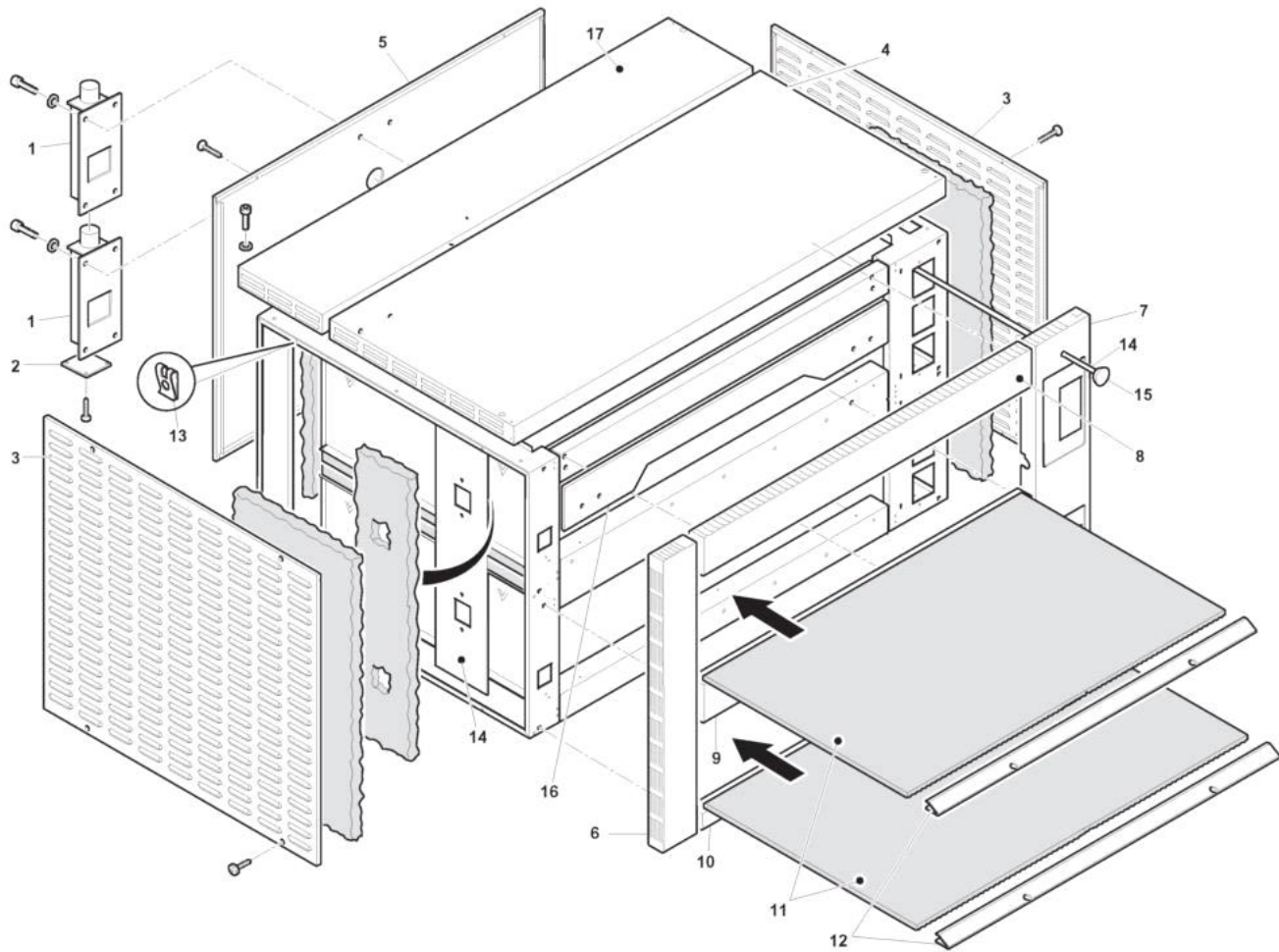
- 1 Struttura forno (MM 435/635S/635L/935-E/D) (MM 2TS/2TL-D)
- 2 Struttura forno (MB 835/1235S/1235L- E/D) (MB 2TS/2TL -D)
- 3 Resistenza forno (MM 435/635S/635L/935-E/D) (MM 2TS/2TL-D)
- 4 Resistenza forno (MB 835/1235S/1235L- E/D)(MB 2TS/2TL -D)
- 5 Porta (MM 435/635S/635L/935/835/1235S/1235L- E/D) (MM 2TS/2TL - MB 2TS/2TL / D)
- 6 Pannello elettrico (MM 635S/635L/935/MB1235S/1235L-E.D)
- 7 Pannello comandi (MM 435 E/D)
- 8 Pannello comandi (MB 835 E/D)





Struttura forno (MM 435/635S/635L/935-E/D)  
(MM 2TS/2TL-D)

Pos	Codice	Descrizione	notes	
0001	E3P61	Coperchio	2TL	
0001	E3PC0	Coperchio - 435 DS	435 - 635S	
0001	E3PC5	Coperchio	2TS	
0001	E9P07	Coperchio	635L - 935	
0002	E3P08	Fianco - DX-SX 435 DS	435 - 635L-2TL	
0002	E9P12	Fianco	935 - 635S-2TS	
0003	E3F10	Schienale	2TS	
0003	E3F12	SCHIENALE 435+635S DS TN(NERO)	435-635S	
0003	E3P55	Schienale	2TL	
0003	E9P06	Schienale	635L-935	
0005	E3F15	Scivolo	435-635S	
0005	E3F17	Scivolo	2TS	
0005	E3P56	Scivolo	2TL	
0005	E9PT2	Scivolo	635L-935	
0006	E3P84	Frontale	SX	
0007	E3F05	Frontale meccanico	DX -435/635S/635L/935-E	
0007	E3P85	PAN.FRONT.DX MM435 DIG+PRIG.	DX -435/635S/635L/935 -D DX -2TS-2TL-4TS	
0008	E3G03	Protezione	2TL	
0008	E3G05	Protezione	2TS	
0008	E3G08	Protezione	435	
0008	E3G09	Protezione	635S	
0008	E9G02	Protezione	635L-935	
0009	AL332	PIETRA REFR.695X365X14 435 DS	695x365x14 - 435	
0009	AL336	PIETRA 928X606X14 630L+S+MF630	928x606x14 - 2TS-2TL	
0009	AL341	PIETRA 355X1047X14 DM+MM635S	355x1047x14 - 635S	
0009	AL342	PIETRA 557,5X697X14 635L DM+MM	557,5x 697x14 - 635L	
0009	AL343	PIETRA 557,5X1047X14 935 DM+MM	557,5x1047x14 - 935	
0010	E3F21	CONTENIM.LAMPADA X DS MON.TP.N		
0011	MD008	Molletta		
0012	E3E15	Camino esterno		
0013	WCE37	TAPPO INF.CAM.EST.S.2000 ACC.		
0014	E3K02	Asta camino	435 - 635S	
0014	E3K10	Asta camino	635L-935	
0014	E3K13	Asta camino	2TS	
0014	E9K14	Asta camino	2TL	
0015	AC136	MANOPOLA	435-635S	
0016	E3F54	Ribassa camera	2TS	
0016	E3F55	Ribassa camera	2TL	
0016	E3F57	Ribassa camera		
0016	E3F58	Ribassa camera	635L - 935	
1A	E3PC4	Coperchio	2TS	
1A	E9P08	Coperchio	935	
1A	E9P10	Coperchio	635S	





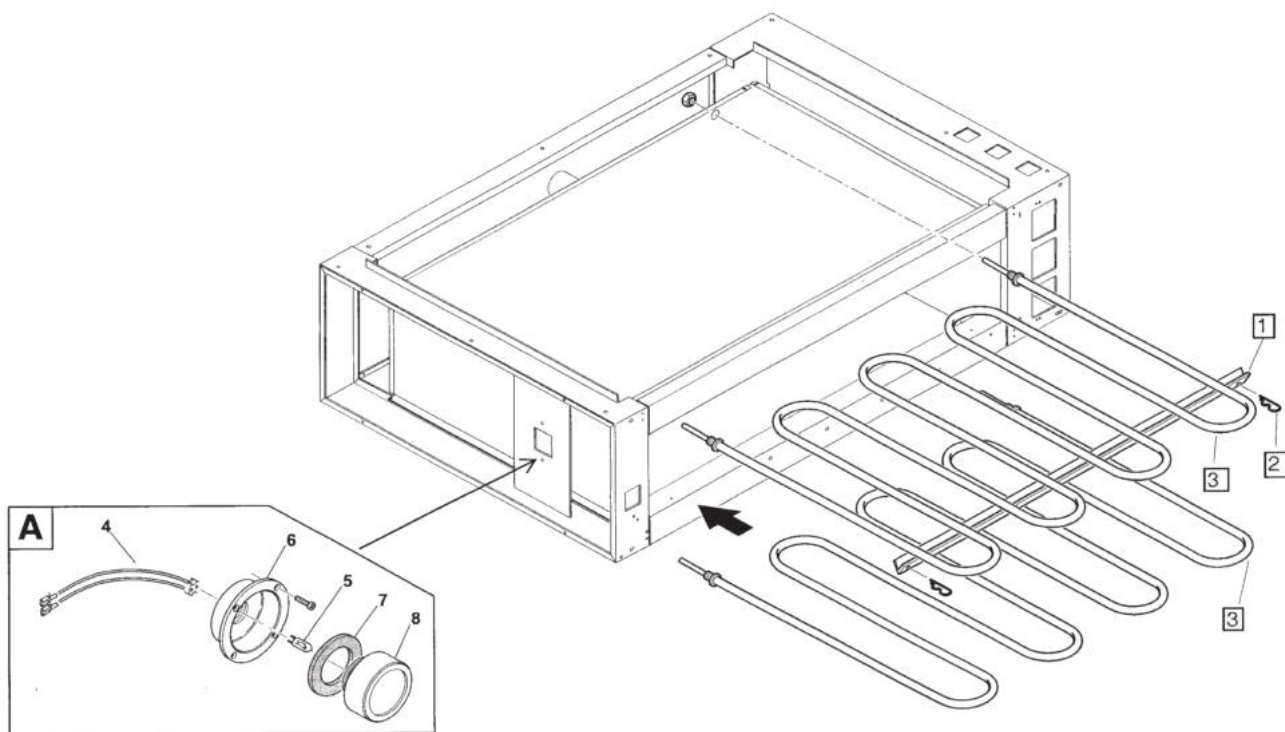
Struttura forno (MB 835/1235S/1235L- E/D)  
(MB 2TS/2TL -D)

Pos	Codice	Descrizione	notes	
0001	E3E15	Camino esterno		
0002	WCE37	TAPPO INF.CAM.EST.S.2000 ACC.		
0003	E3P83	Fianco	DX-SX 835-1235L - 2TL	
0003	E3P97	Fianco	1235S-2TS	
0004	E3P61	Coperchio	2TL	
0004	E3PC0	Coperchio - 435 DS	835-1235S	
0004	E3PC5	Coperchio	2TS	
0004	E9P07	Coperchio	1235L	
0005	E3F11	Schienale	2TS	
0005	E3F26	Schienale	1235L	
0005	E3P80	Schienale	835-1235S	
0005	E3P95	Schienale	2TL	
0006	E3P87	Frontale	SX	
0007	E3F04	FRONT.DX MF835 MECC(R.10)+PRIG	DX - 835/1235S/1235L- E	
0007	E3P86	Frontale digitale	DX - 835/1235S/1235L- D 2TS - 2TL - 4TS -D	
0008	E3P50	Cappa	2TS	
0008	E3P57	Cappa	2TL	
0008	E3PT4	Cappa - 435 DS	835-1235S	
0008	E9PT1	Cappa	1235L	
0009	E3F18	Scivolo divisorio	2TS	
0009	E3F25	Scivolo divisorio	235L	
0009	E3P82	Scivolo divisorio	835-1235S	
0009	E3P99	Scivolo divisorio	2TL	
0010	E3F15	Scivolo	835-1235S	
0010	E3F17	Scivolo		
0010	E3P56	Scivolo	2TL	
0010	E9PT2	Scivolo	1235L	
0011	AL332	PIETRA REFR.695X365X14 435 DS	695x365x14/ 835	
0011	AL336	PIETRA 928X606X14 630L+S+MF630	928x606x14 - 2TS-2TL	
0011	AL341	PIETRA 355X1047X14 DM+MM635S	355x1047x14/ 1235S	
0011	AL342	PIETRA 557,5X697X14 635L DM+MM	557,5x697x14/ 1235L	
0012	E3G03	Protezione	1235L	
0012	E3G05	Protezione	2TS	
0012	E3G08	Protezione	835	
0012	E3G09	Protezione	1235S	
0012	E9G02	Protezione	1235L	
0013	MD008	Molletta		
0014	E3F22	Contenimento lampada		
0014	E3K02	Asta camino		
0014	E3K10	Asta camino		
0014	E3K13	Asta camino		
0014	E9K14	Asta camino		
0015	AC136	MANOPOLA		
0016	E3F54	Ribassa camera		
0016	E3F57	Ribassa camera		



Struttura forno (MB 835/1235S/1235L- E/D)  
(MB 2TS/2TL -D)

Pos	Codice	Descrizione	notes	
0016	E3F58	Ribassa camera		
0017	E3PC4	Coperchio		
0017	E9P10	Coperchio		

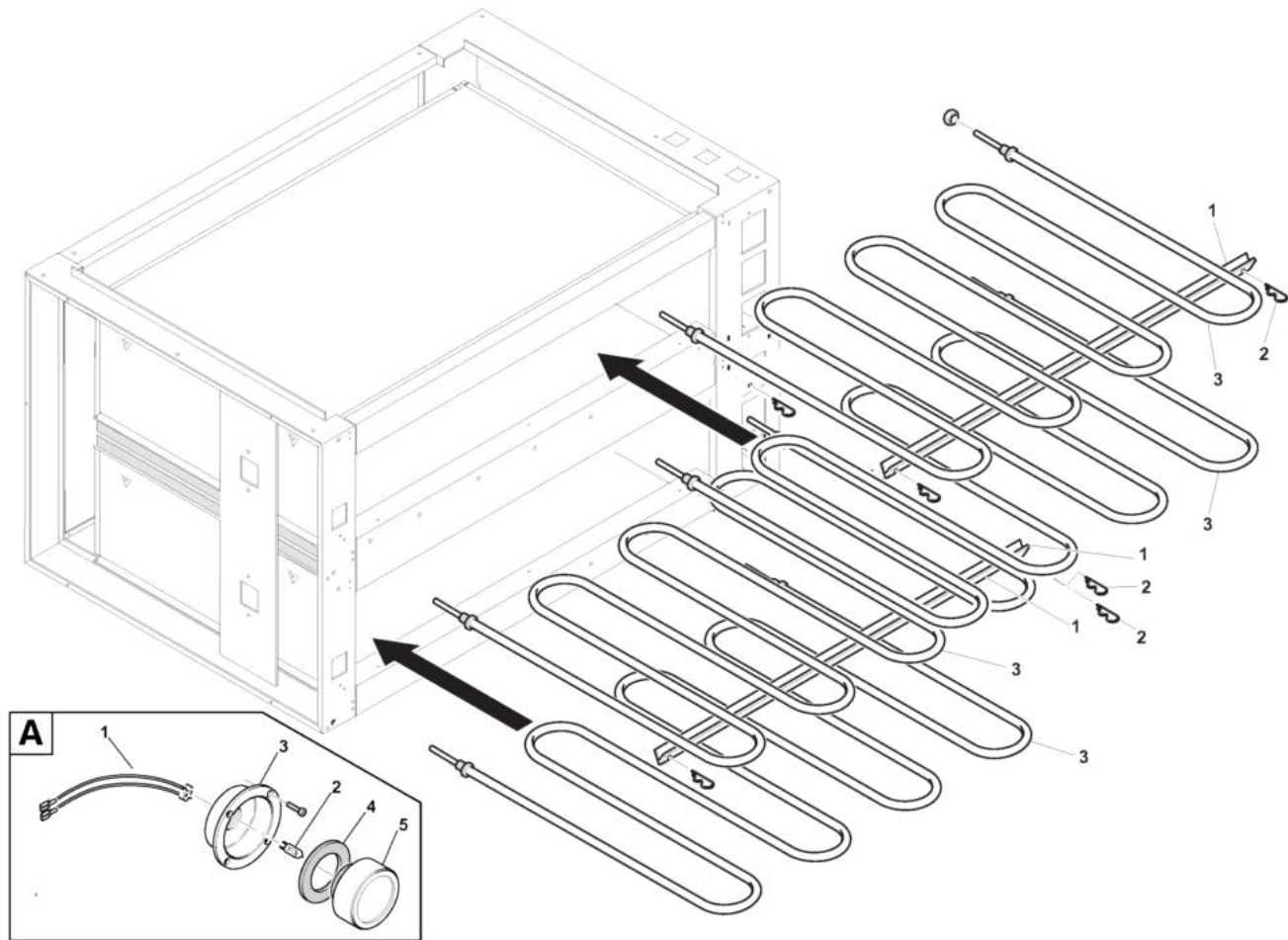




Resistenza forno (MM 435/635S/635L/935-E/D)  
(MM 2TS/2TL-D)

Pos	Codice	Descrizione	notes	
0001	E3K12	Angolare sost. resistenza	635L/935	
0001	WKL03	ANGOLARE SOST.RESIST.96/99/109	2TL	
0001	WKS04	ANG.SOST.RESIS.4/5/8/10/66/69	2TS	
0001	WKS05	ANGOLARE SOST.RES.77+435+635S	435/635S	
0002	MD036	COPIGLIA SICUREZZA F.2-LL.35		
0003	EE246	RESISTENZA W.1300 V.230 F69M+E	W1300 - V230 - 2TS	
0003	EE247	RESISTENZA W.1300 V.230 F96M+E	W1300 - V230 - 2TL	
0003	EE281	RESIST.W.2900 V.230 DS 435	W 2900 - V230 - 435	
0003	EE287	RESIST.W.1100 V.230 F.935 TN	W1100 - V230 - 935	
0003	EE292	RESIST.W.1650 V.230 F.635S TN	W1650 - V230 - 635S	
0003	EE294	RESIST.W.875 V.230 F.635L TN	W875 - V230 - 635L	
0004	EL073	Portalampada		
0005	EL074	Lampadina		
0006	QAT26	Parabola luce		
0007	AL266	GUARN.LAMP.DI.32,5 D.E.55 SP12		
0008	AL201	VETRO LAMPADA F.S2000+PJ+MF+DS		

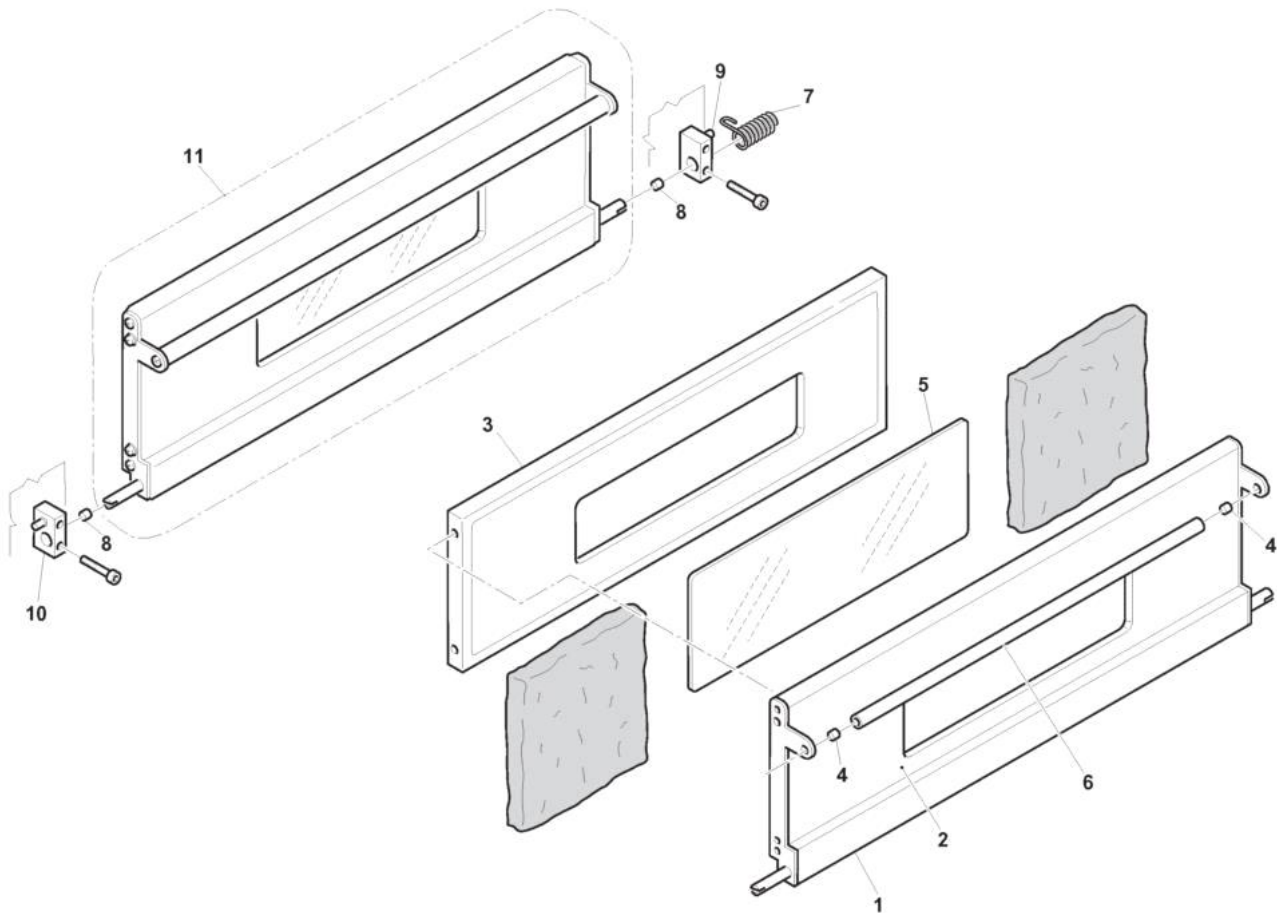






Resistenza forno (MB 835/1235S/1235L- E/D)  
(MB 2TS/2TL -D)

Pos	Codice	Descrizione	notes	
0001	E3K12	Angolare sost. resistenza	1235L	
0001	WKL03	ANGOLARE SOST.RESIST.96/99/109	2TL	
0001	WKS04	ANG.SOST.RESIS.4/5/8/10/66/69	2TS	
0001	WKS05	ANGOLARE SOST.RES.77+435+635S	835-1235S	
0002	MD036	COPIGLIA SICUREZZA F.2-LL.35		
0003	EE246	RESISTENZA W.1300 V.230 F69M+E	W1300 - V 230/ 2TS	
0003	EE247	RESISTENZA W.1300 V.230 F96M+E	W1300 - V 230/ 2TL	
0003	EE281	RESIST.W.2900 V.230 DS 435	W2900 - V 230/835	
0003	EE292	RESIST.W.1650 V.230 F.635S TN	W1650 - V 230/1235S	
0003	EE294	RESIST.W.875 V.230 F.635L TN	W875 - V 230/1235L	
0004	EL073	Portalampada		

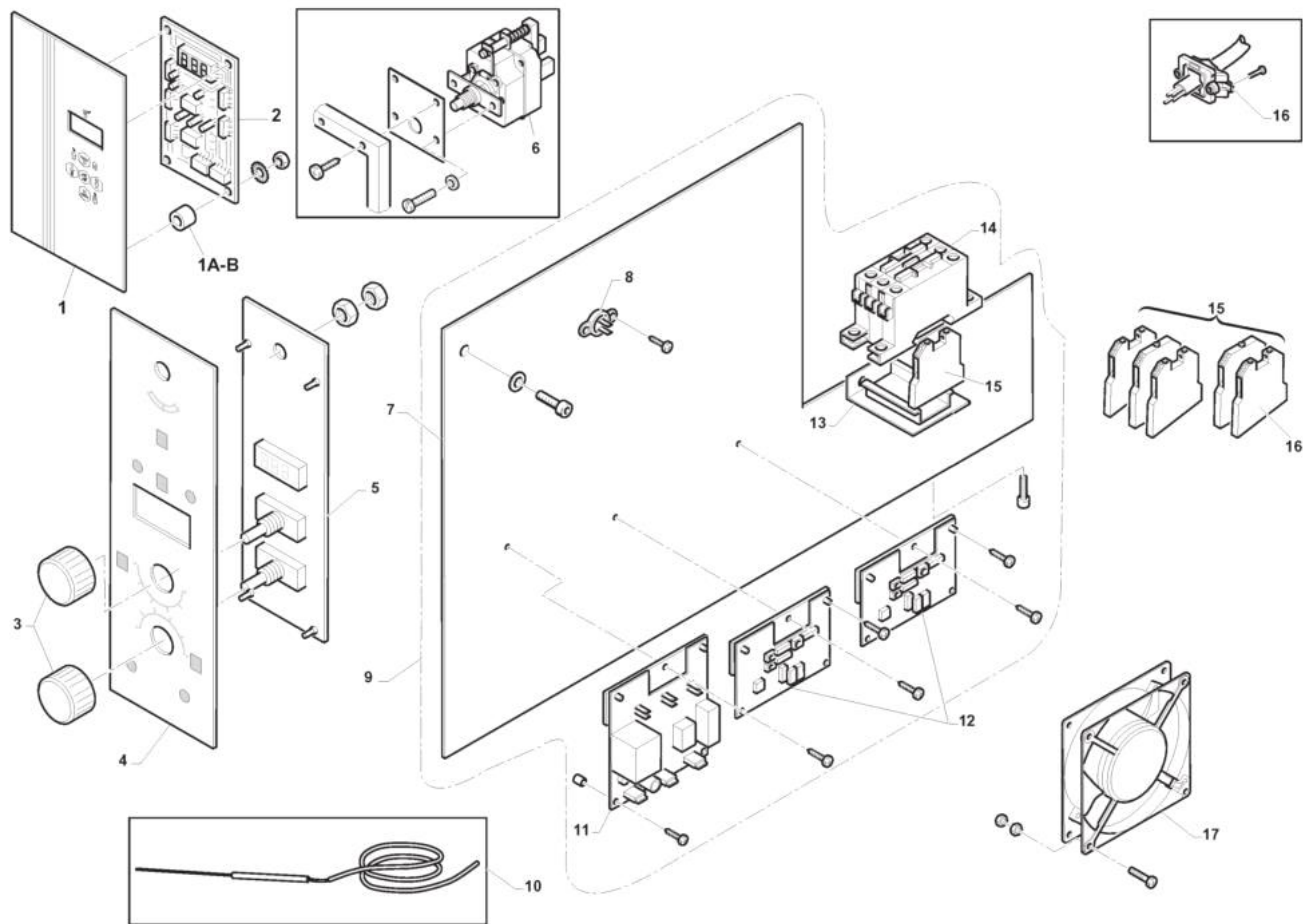


Pos	Codice	Descrizione	notes	
0001	E3T00	Telaio - 430-830 DS	MB 2TS	
0001	E3T00	Telaio - 430-830 DS	MM 2TS	
0001	E3T10	Telaio - 435 DS	435-635S	
0001	E3T10	Telaio - 435 DS	835-1235S	
0001	E3T20	Telaio	MB 2TL	
0001	E3T20	Telaio	MM 2TL	
0001	E9T00	Telaio	1235L	
0001	E9T00	Telaio	635L-935	
0002	E3FP1	Porta frontale	MB 2TS	
0002	E3FP1	Porta frontale	MM 2TS	
0002	E3FP3	Frontale porta	435-635S	
0002	E3FP3	Frontale porta	835-1235S	
0002	E3FP8	Frontale porta	1235L	
0002	E9FP8	Frontale porta	635L-935	
0002	E9PP6	Frontale porta	MB 2TL	
0002	E9PP6	Frontale porta	MM 2TL	
0003	E3FP2	Porta	MB 2TS	
0003	E3FP2	Porta	MM 2TS	
0003	E3FP4	Porta	435-635S	
0003	E3FP4	Porta	835-1235S	
0003	E9PP5	Porta	MB 2TL	
0003	E9PP5	Porta	MM 2TL	
0003	E9PP7	Porta	1235L	
0003	E9PP7	Porta	635L-935	
0005	AL276	VETRO P.CERAM.MM.131X410 SP.4	435-635S-635L-935- MM/2TS-2TL	
0005	AL276	VETRO P.CERAM.MM.131X410 SP.4	835-1235S-1235L- MB/2TL-2TS	
0006	E3M00	COMPL.MANIGLIONE 430 DS	MB 2TS	
0006	E3M00	COMPL.MANIGLIONE 430 DS	MM 2TS	
0006	E3M02	Maniglione - 435 DS	435-635S	
0006	E3M02	Maniglione - 435 DS	835-1235S	
0006	E3M06	Maniglione	MB 2TL	
0006	E3M06	Maniglione	MM 2TL	
0006	E9M01	Maniglione	1235L	
0006	E9M01	Maniglione	635L-935	
0007	MD107	MOLLA PORTA TO F.3-19 INOX 111	435 - 635S - 635L - 935 - MM/2TS-2TL	
0007	MD107	MOLLA PORTA TO F.3-19 INOX 111	835 - 1235S - 1235L- MB/2TL-2TS	
0008	E1K03	BOCCOLA PERNO PORTA 430-435DS	435-635S-635L-935 MM/2TS-2TL	
0008	E1K03	BOCCOLA PERNO PORTA 430-435DS	835-1235S-1235L- MB /2TL-2TS	
0009	E1K01	SOST.PORTA 430-435 DS DX	DX 435-635S-635L-935- MM/2TS-2TL	
0009	E1K01	SOST.PORTA 430-435 DS DX	DX 835-1235S-1235L- MB/2TL-2TS	



Porta (MM  
435/635S/635L/935/835/1235S/1235L- E/D)

Pos	Codice	Descrizione	notes	
0010	E1K02	SOST.PORTA 430-435 DS SX	SX 435-635S-635L-935-MM /2TS-2TL	
0010	E1K02	SOST.PORTA 430-435 DS SX	SX 835-1235S-1235L- MB /2TL-2TS	
0011	E3T14	Complessivo porta	435-635S	
0011	E3T14	Complessivo porta	835-1235S	
0011	E3T17	Complessivo porta	MB 2TS	
0011	E3T17	Complessivo porta	MM 2TS	
0011	E3T27	Complessivo porta	MB 2TL	
0011	E3T27	Complessivo porta	MM 2TL	
0011	E9T16	Complessivo porta	1235L	
0011	E9T16	Complessivo porta	635L-935	



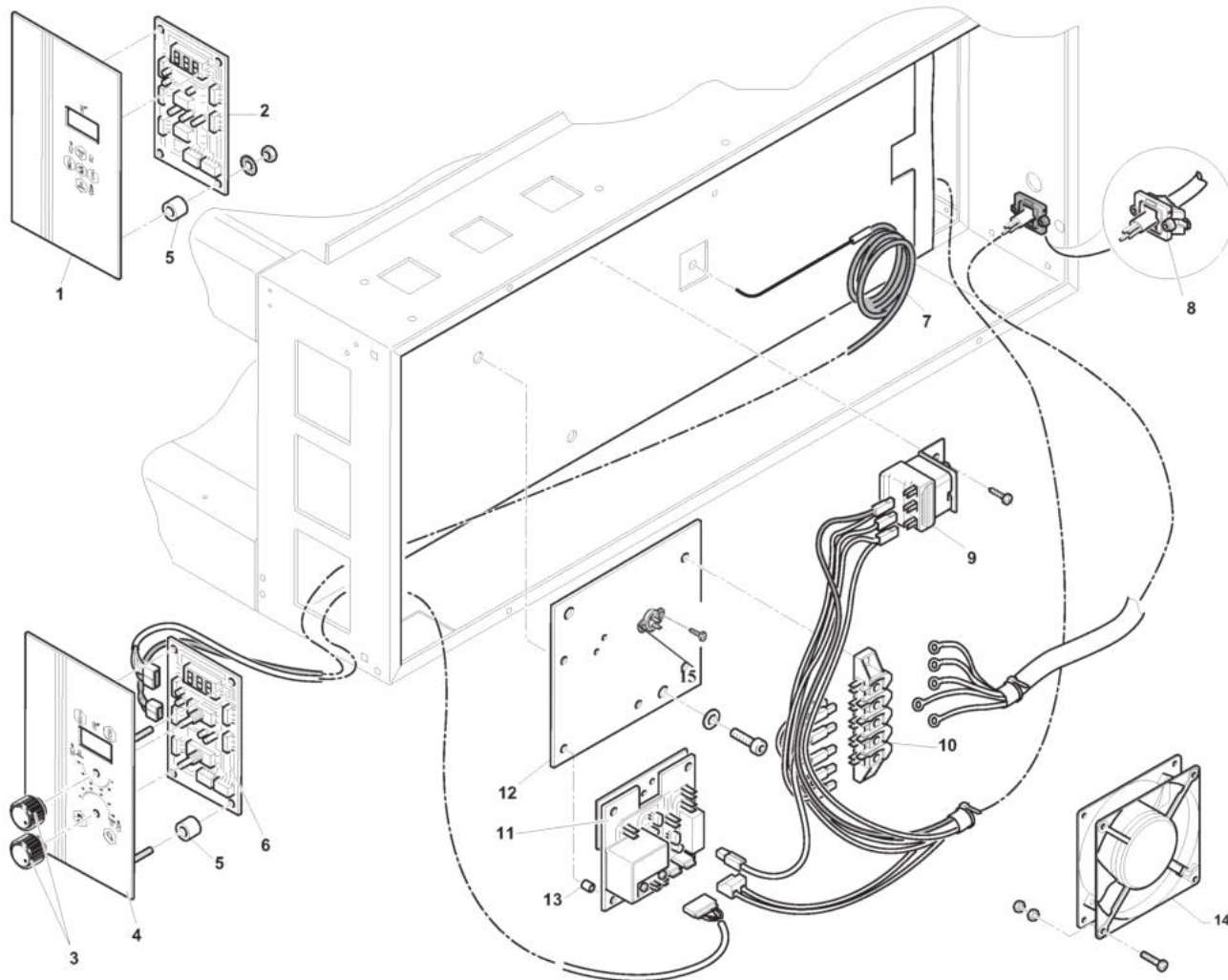
Pos	Codice	Descrizione	notes
0001	AM497	TARGA NUOVI MF DIGITALI OEM	1235S-1235L/D - MB/2TL-2TS
0001	AM497	TARGA NUOVI MF DIGITALI OEM	635S-635L-935/D - MM/2TS-2TL
0002	HE184	SCHEDA CONTROL.430-435DS DIGIT	1235S-1235L/D - MB/2TL-2TS
0002	HE184	SCHEDA CONTROL.430-435DS DIGIT	635S-635L-935/D-MM/2TS-2TL
0003	AC137	MANOP.COMMUT.GN 726-27-B6-M-1	1235S-1235L/E
0003	AC137	MANOP.COMMUT.GN 726-27-B6-M-1	635S-635L-935/E
0004	AM498	Targa	1235S-1235L/E
0004	AM498	Targa	635S-635L-935/E
0005	HE215	SCHEDA MECCANICA F.MM+ZENITH	1235S-1235L/E
0005	HE215	SCHEDA MECCANICA F.MM+ZENITH	635S-635L-935/E
0006	ED023	TERMOST.DI SICURA+RIP.MANUALE	1235S-1235L - MB/2TL-2TS
0006	ED023	TERMOST.DI SICURA+RIP.MANUALE	635S-635L-935-MM/2TS-2TL
0007	W3P45	Dissipatore	1235S-1235L - MB/2TL-2TS
0007	W3P45	Dissipatore	635S-635L-935 - MM/2TS-2TL
0008	EDO64	Termostato	1235S-1235L - MB/2TL-2TS
0008	EDO64	Termostato	635S-635L-935-MM/2TS-2TL
0009	HS121	Impianto elettrico completo	1235S-1235L - MB/2TL-2TS
0009	HS121	Impianto elettrico completo	635S-635L-935 - MM/2TS-2TL
0010	ED083	TERMORES.D.3X250+CAVO 2MT+CONN	1235S-1235L - MB/2TL-2TS
0010	ED083	TERMORES.D.3X250+CAVO 2MT+CONN	635S-635L-935 - MM/2TS-2TL
0011	HE185	SCHEDA POTENZA F.DS+ZENITH M.	1235S-1235L - MB/2TL-2TS
0011	HE185	SCHEDA POTENZA F.DS+ZENITH M.	635S-635L-935 - MM/2TS-2TL
0012	HE186	SCHEDA AGGIUNT.F.DS+ZENITH M.	1235S-1235L - MB/2TL-2TS
0012	HE186	SCHEDA AGGIUNT.F.DS+ZENITH M.	635S-635L-935 - MM/2TS-2TL
0013	HAT60	Barra omega	1235S-1235L - MB 2TL-MB 2TS
0013	HAT60	Barra omega	635S-635L-935 - MM/2TS-2TL
0014	EN083	CONTATTORE BF25 V.230 HZ.50/60	1235S-1235L - MB 2TL -MB 2TS
0014	EN083	CONTATTORE BF25 V.230 HZ.50/60	635S-635L-935 - MM 2TS-MM 2TL
0015	EP009	MORSETTO COMP.WKN 10/U GRIGIO	1235S-1235L- MB 2TL -MB 2TS
0015	EP009	MORSETTO COMP.WKN 10/U GRIGIO	635S-635L-935- MM 2TS-MM 2TL
0016	EP071	MORSET.TERRA GI/VE WKN 10SL/U	1235S-1235L- MB 2TS -MB 2TL
0016	EP071	MORSET.TERRA GI/VE WKN 10SL/U	635S-635L-935 - MM 2TS -MM 2TL



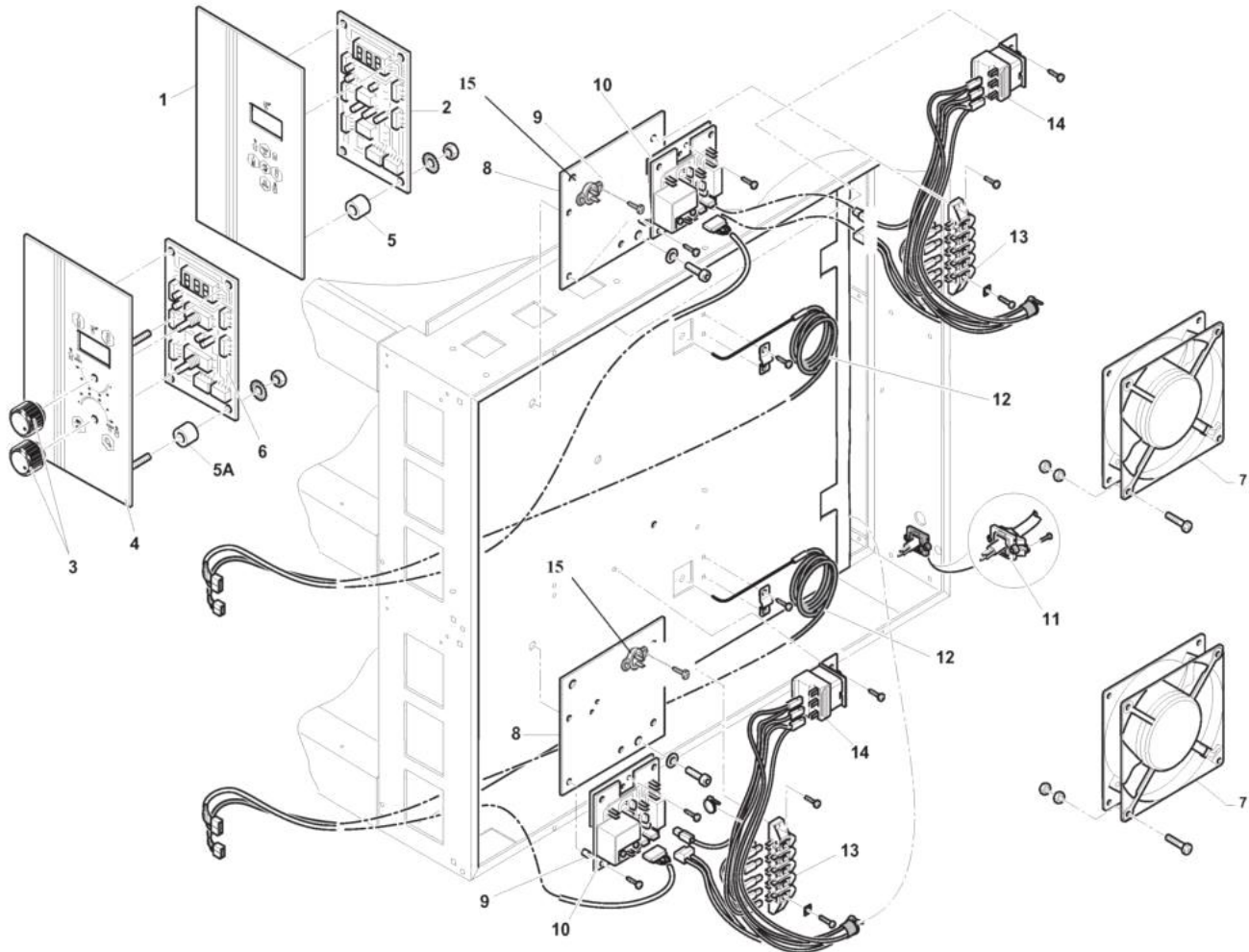
Pannello elettrico (MM 635S/635L/935/  
MB1235S/1235L-E.D)

Pos	Codice	Descrizione	notes	
0017	ES227	VENT.120X120X38 220VAC L.SPEED	1235S-1235L - MB 2TL - MB 2TS	
0017	ES227	VENT.120X120X38 220VAC L.SPEED	635S-635L-935- MM 2TS- MM 2TL	
1A	AD304	DIST.D.EST.8 F.INT.4,2 L=7,5MM	635S-635L-935/D- MM/2TS-2TL	
1B	AD304	DIST.D.EST.8 F.INT.4,2 L=7,5MM	1235S-1235L/D- MB/2TL-2TS	





Pos	Codice	Descrizione	notes	
0001	AM497	TARGA NUOVI MF DIGITALI OEM		
0002	HE184	SCHEDA CONTROL. 430-435DS DIGIT		
0003	AC137	MANOP.COMMUT.GN 726-27-B6-M-1		
0004	AM498	Targa		
0005	AD291	DIST.NYLON 830DSE+430 EBO H7,8		
0006	HE215	SCHEDA MECCANICA F.MM+ZENITH		
0007	ED083	TERMORES.D.3X250+CAVO 2MT+CONN		
0008	AD006	Pressacavo + viti		
0009	ED055	TERM.DI SICURA TRIP.500 4+8DS		
0010	EP101	C/MORS.FV273/575 5P. FV ROSSO		
0011	HE185	SCHEDA POTENZA F.DS+ZENITH M.		
0012	E3F13	Dissipatore		
0013	AD165	Distanziale		
0014	ES227	VENT.120X120X38 220VAC L.SPEED		



Pos	Codice	Descrizione	notes	
0001	AM497	TARGA NUOVI MF DIGITALI OEM		
0002	HE184	SCHEDA CONTROL. 430-435DS DIGIT		
0003	AC137	MANOP.COMMUT.GN 726-27-B6-M-1		
0004	AM498	Targa		
0005	AD291	DIST.NYLON 830DSE+430 EBO H7,8		
0006	HE215	SCHEDA MECCANICA F.MM+ZENITH		
0007	ES227	VENT.120X120X38 220VAC L.SPEED		
0008	E3P11	Dissipatore -		
0009	AD165	Distanziale		
0010	HE185	SCHEDA POTENZA F.DS+ZENITH M.		
0011	AD006	Pressacavo + viti		
0012	ED083	TERMORES.D.3X250+CAVO 2MT+CONN		
0013	EP101	C/MORS.FV273/575 5P. FV ROSSO		
0014	ED055	TERM.DI SICURA TRIP.500 4+8DS		
0015	ED064	TERMOSTATO 36T 220V BRUSCOM.		
5A	AD293	DISTANZ.NYLON 430 BO-M H.11,4		