

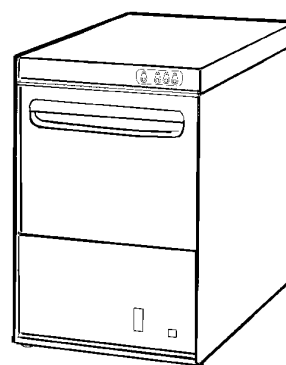
**BHC30EA - Gläserspülmaschinen
Tafelliste**

1	Karosserie
2	Tank
3	Wasch-und Nachspülarme
4	Nachspülgruppe/Entkalker
5	Waschpumpe
6	E-Tafel
7	Klarspülpumpe
8	Korb
9	Laugenpumpe
10	Spülmittelpumpe

PARTI DI RICAMBIO
PIECES DETACHEES
SPARE PARTS
ERSATZTEILE
LISTA DE RECAMBIOS

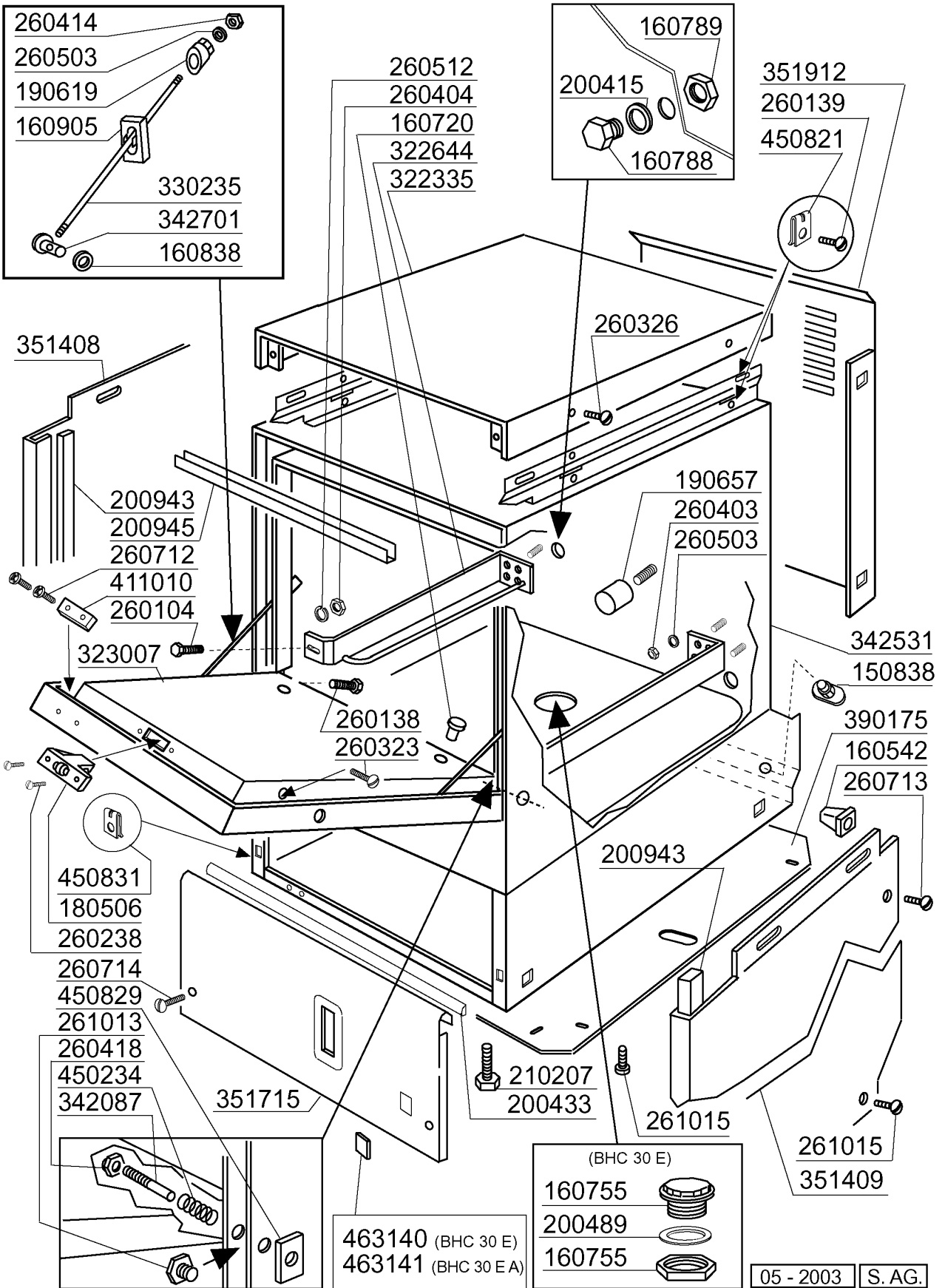
BHC 30 E BHC 30 E A

01/03



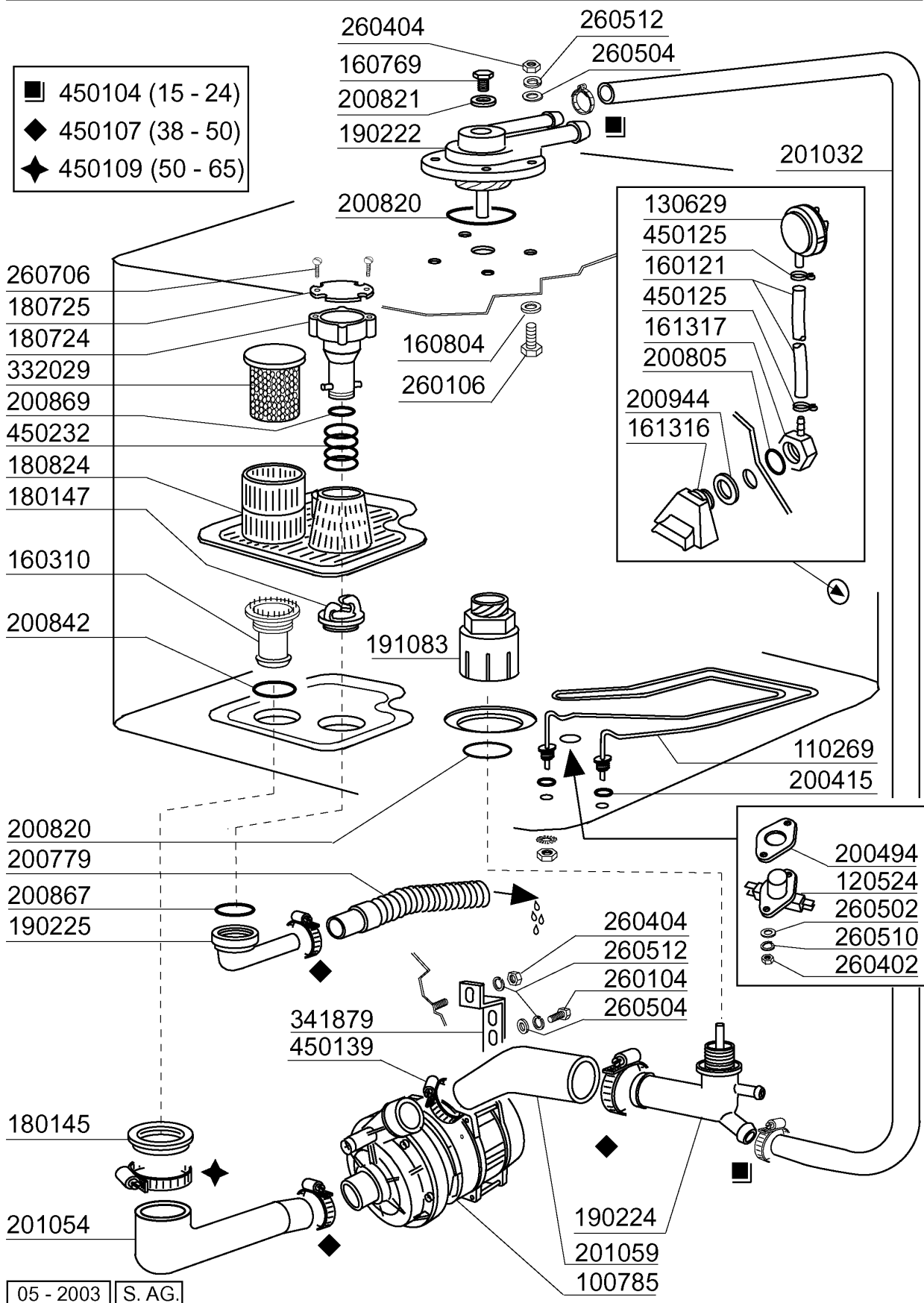
05 - 2003 | S. AG.

Kode	Bezeichnung	Preis
150838	Kabeldurchgang F. Bhc	0
160542	Schrauben Halterung	0
160720	Pfropfen Heyco D.8	0
160755	Pfropfen Für Masch.ohne Entkalker	0
160788	Pfropfen	0
160789	Mutter	0
160838	Gleitring Für Zugstange Fc	0
160905	Gleitplatte F. Zugstange	0
180506	Schnappverschluss Br-bc-fc	0
190619	Gesperre Der Zugstange B-f-r	0
190657	Korbhalterung Bhc	0
200415	Dutral Dichtung -f2 18,5x10x3	0
200433	Moosgummi Selbstkleb. 6x2,5 Neopren	0
200489	Dichtung 81x68x3	0
200943	Dichtung	0
200945	Türdichtung Bhc	0
210207	Fuss Bhc	0
260104	Rostfr.st.teschraube A2 6x16uni5739	0
260138	Schraube Te 4x10	0
260139	Schraube Te 5x16	0
260238	Tb-schraube M4x10 Griffsbefestigung	0
260323	Schraube Tsp 5x20	0
260326	Schraube Ts 5x10	0
260403	Muetter D.5	0
260404	Rostfr.stahlern.muetter D6 Uni 5588	0
260414	Selbst-sichernde Mutter M5	0
260418	Selbst-sichernde Mutter M4	0
260503	Rostfr.st.flachscheibe D5 Uni 6592	0
260512	Rostfr.st.growerschiebe D6	0
260712	Schraube 2,9x9,5	0
260713	Schraube 3,9x16	0
260714	Schraube 4,2x19	0
261013	Schraube	0
261015	Schraube 3,9x13	0
322335	Abdeckung	0
322644	Fuehrung	0
323007	Tuer	0
330235	Zugstange	0
342087	Stift	0
342531	Karosserie	0
342701	Stift F.zugstang	0
351408	Seitliche Tafel	0
351409	Seitliche Tafel	0
351715	Frontpaneel	0
351912	Paneel	0
390175	Paneel	0
411010	Tuermagnet	0
450234	Feder	0
450821	Fastener Snu 3634 17 00 M5	0
450829	Winkel F.tuer	0
450831	Schraubhalterung	0
463140	Symbol	0
463141	Symbol	0



BHC30EA - Seite 2 - Tank Legende

Kode	Bezeichnung	Preis
100785	Pumpe Lgb 0,3hp	0
110269	Tankheizung 2000w Bhc	0
120524	Tankthermostat Gläserespüler	0
130629	Druckschalter 1l30-12	0
160121	Schlauch Epdm D. 5 X 9	0
160310	Ansaugstutzen Bhc	0
160769	Pfropfen F.obere Wascharmhalter.btm	0
160804	Dichtung D.6	0
161316	Luftfalle	0
161317	Mutter F.luftfalle	0
180145	Gewinding	0
180147	Gewinding	0
180724	Standrohr Bhc	0
180725	Deckung F.standrohr	0
180824	Tankfilter Bhc	0
190222	Obere Wascharmsupport	0
190224	Unterkniehalt.was/nachs.	0
190225	Ablaufstutzen	0
191083	Unterer Spuelkreuzhalterung	0
200415	Dutral Dichtung -f2 18,5x10x3	0
200494	Dichtung Für Tankthermostat Bt	0
200779	Ablaufschlauch Für Br-bc-fc43	0
200805	Or Dichtung 2,62x28,24x33,48	0
200820	O-ring151 46,99x5,33x57,6	0
200821	O-ring 2,62x20,63	0
200842	Dichtungsring Or158 Pb701 Nitrile	0
200867	Dichtung	0
200869	Dichtung	0
200944	Dichtung	0
201032	Druckschlauch	0
201054	Ansaugschlauch	0
201059	Druckschlauch	0
260104	Rostfr.st.teschraube A2 6x16uni5739	0
260106	Schraube Te6x25	0
260402	Mutter In Rostfr.stahl D4 Uni 5588	0
260404	Rostfr.stahlern.muetter D6 Uni 5588	0
260502	Flachscheibe D.4	0
260504	Rostfr.st.flachschiebe D6	0
260510	Growerschiebe D.4	0
260512	Rostfr.st.growerschiebe D6	0
260706	Scharaube 3,9x13 Stahl	0
332029	Ansaugfilter	0
341879	Winkel F.pumpe	0
450104	Schlauschelle H=12,5 15-24	0
450107	Schelle Fe Zn 38-50 H=12,2	0
450109	Schlauschelle 50-65	0
450125	Elastische Schelle D.10,4x9,8	0
450139	Schlauschelle 26-38 H=9	0
450232	Feder	0



**BHC30EA - Seite 3 - Wasch-und Nachspülarme
Legende**

Kode	Bezeichnung	Preis
170963	Nachspulduese X Fc	0
180148	Mutter	0
190667	Buchse	0
190670	Buchse	0
200850		0
280417	Gewinding	0
342736	Stift	0
420560	Wascharm	0
430337	Nachspuelarm	0
450236	Feder	0

180148

420560

190667

- | |
|---------------|
| 450236 |
| 200850 |
| 170963 |
| 430337 |

280417

342736

190670

- | |
|---------------|
| 170963 |
| 200850 |
| 450236 |
| 430337 |

190670

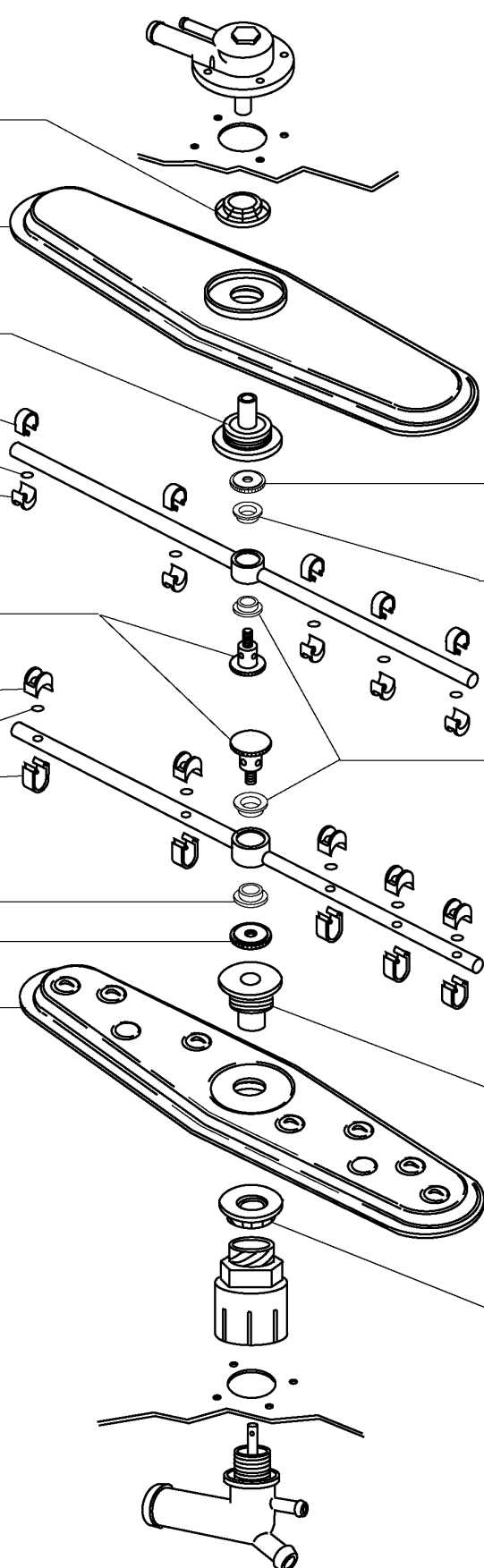
190670

280417

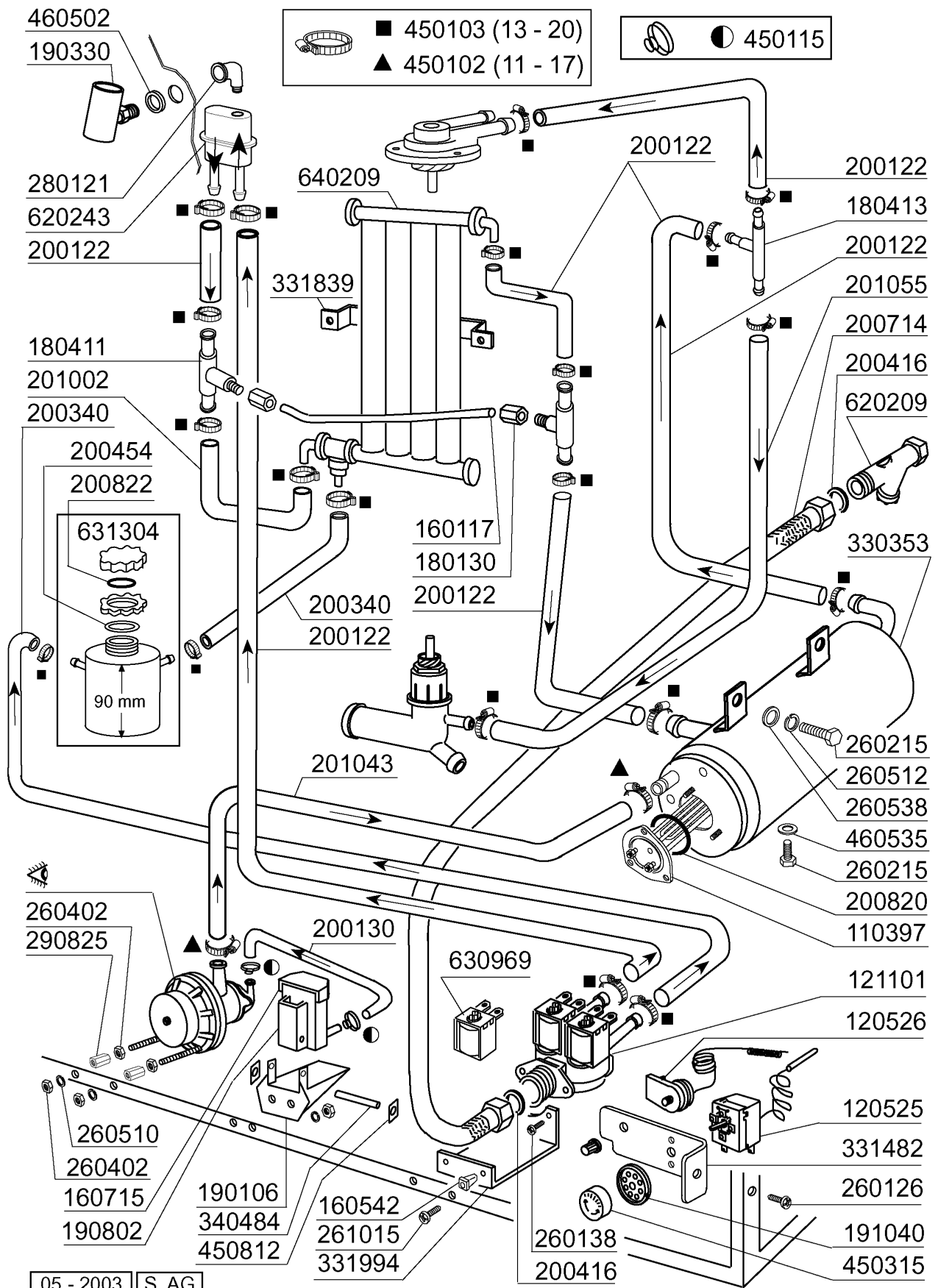
420560

190667

180148

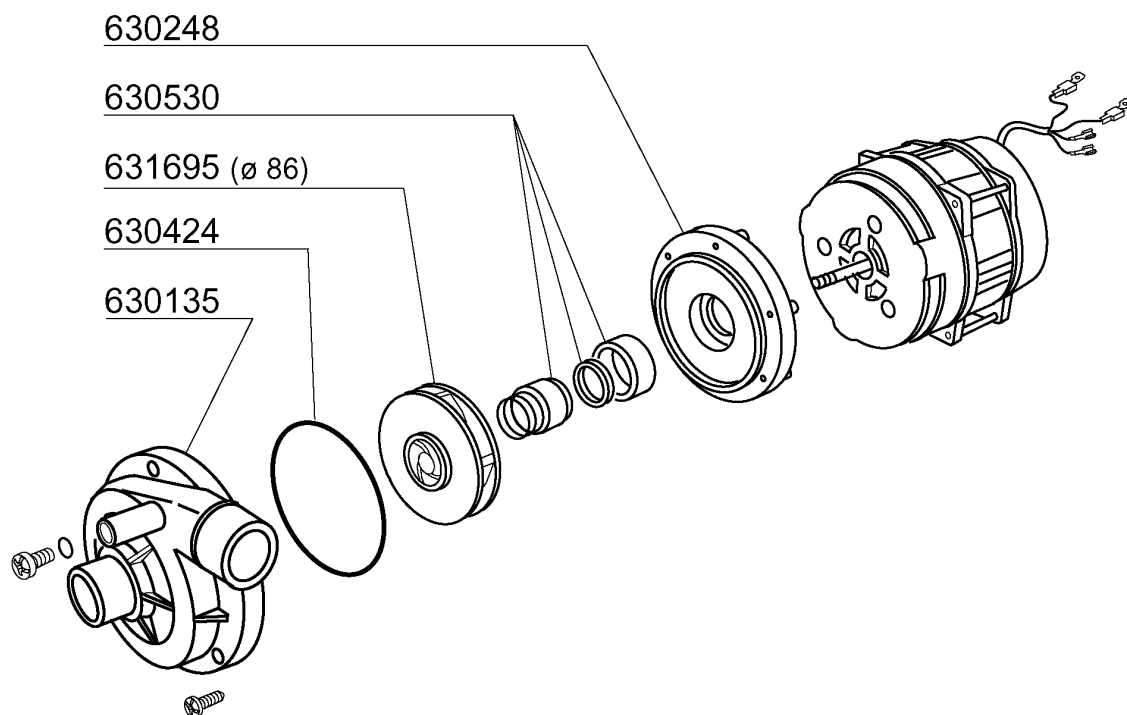


Kode	Bezeichnung	Preis
110397	Heizung 3200w 230v/1	0
120525	Bolierthermostat Fc-c95-155-165	0
120526	Sicherheitsthermostat 2-polig	0
121101	E-ventil 2 Wege 180°Lb A	0
160117	Schlauch 6,3x1,1 Weiss	0
160542	Schrauben Halterung	0
160715	Deckel Des Glanzmittelbehalters Bt	0
180130	Überwurfmutter Für By Pass (1/4")	0
180411	T-nippel Für By Pass "btm"	0
180413	T-nippel D.11,5 - Nachspülgruppe	0
190106	Glanzmit.behaelterhalter.b23-27ç	0
190330	Te-stück Für Rückverhinderer	0
190802	Glanzmittelbehaelter B20-b41s	0
191040	Rahmen Des Thermostatsknopfes	0
200122	Schlauch 11x19	0
200130	Ansaugrohr Für Nachspülmittel 5x8,5	0
200340	Schlauch F. Salzbehaelt B25-7-12	0
200416	Dichtung D. 3/4"	0
200454	Dichtung F.salzbehaelter	0
200714	Zulaufschlauch Glaesersp.	0
200820	O-ring151 46,99x5,33x57,6	0
200822	Pfropfendichtung Des Salzbehälter	0
201002	Verbindungsschlauch Für Entkalker	0
201043	Druckschlauch	0
201055	Schlauch	0
260126	Schraube Te 5x12	0
260138	Schraube Te 4x10	0
260215	Schraube Tcp 6x16	0
260402	Mutter In Rostfr.stahl D4 Uni 5588	0
260510	Growerschiebe D.4	0
260512	Rostfr.st.growerschiebe D6	0
260538	Schiebe 18x6x1,5 Stahl	0
261015	Schraube 3,9x13	0
280121	Kniestück Für Rückverhinderer	0
290825	Abstandstück	0
330353	Boiler	0
331482	Winkel Für 2 Thermost.b-f20	0
331839	Halterung F.wasserenthaerter	0
331994	E-ventil Halterung Bhc	0
340484	Stift F. Glanzmit.behaelter	0
450102	Schelle Fe Zn 11-17 H=9	0
450103	Schlauchs. Fe Zn. 13-20 H=9	0
450115	Elastische Schelle D. 8,3/7,8	0
450315	Knebel F.thermostat 90°	0
450812	Feder Zu Stift (kode Nr.340484)	0
460502	Asbestdichtung 30x21x2 C34-r	0
460535	Dichtung	0
620209	Einlauffilter	0
620243	Rohrtrenner	0
630969	Spule S4216 220/50hz	0
631304	Salzbehaelter	0
640209	Entkalker (4 Teilen)	0

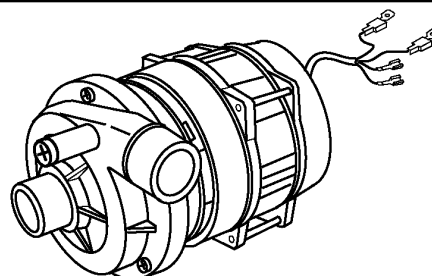


**BHC30EA - Seite 5 - Waschpumpe
Legende**

Kode	Bezeichnung	Preis
100785	Pumpe Lgb 0,3hp	0
630135	Pumpegehaeuse	0
630248	Pumpe Abdeckung	0
630424	Pumpendichtung	0
630530	Mech.dichtung	0
631208	Kondensator 5mf.450v	0
631695	Lauftrad Pumpe 0,3ps Lgb	0

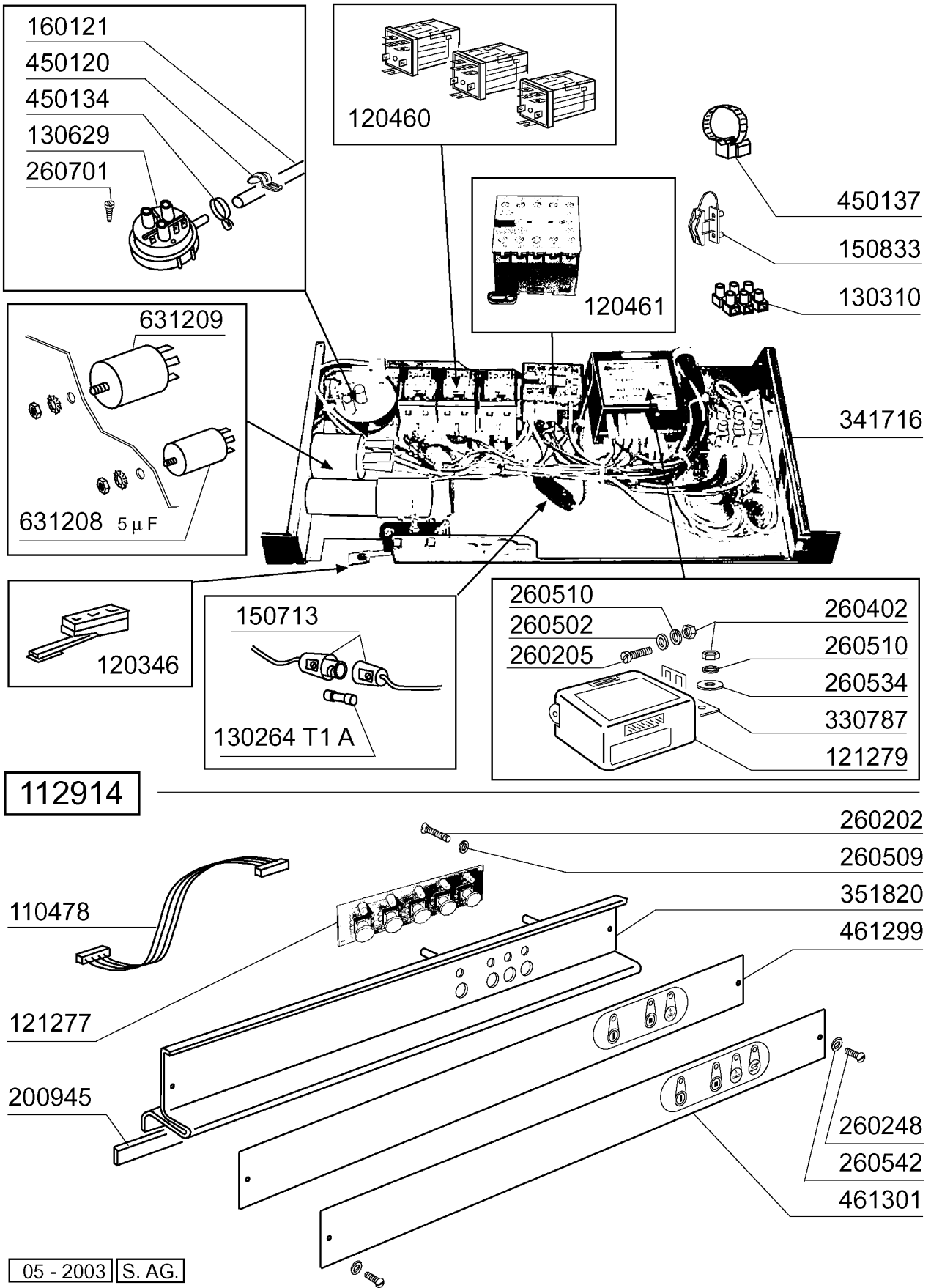


631208
(5 μ F)

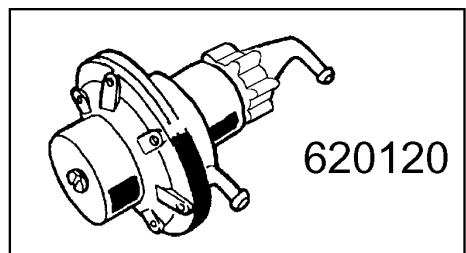
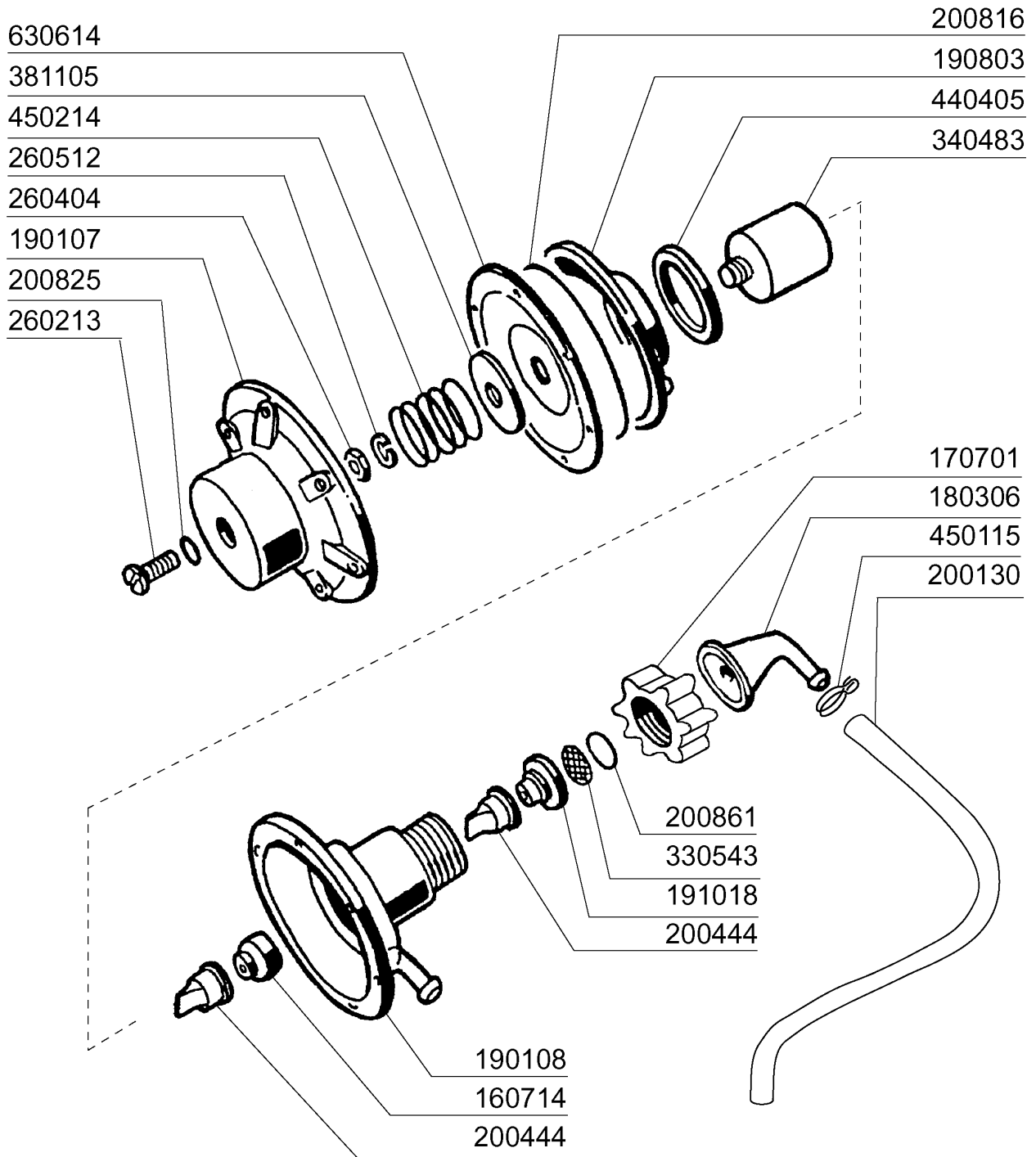


100785 230 V 50 Hz HP 0,3 Kw 0,225

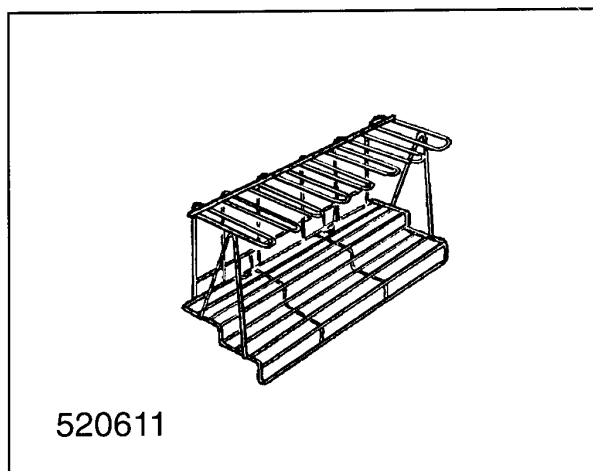
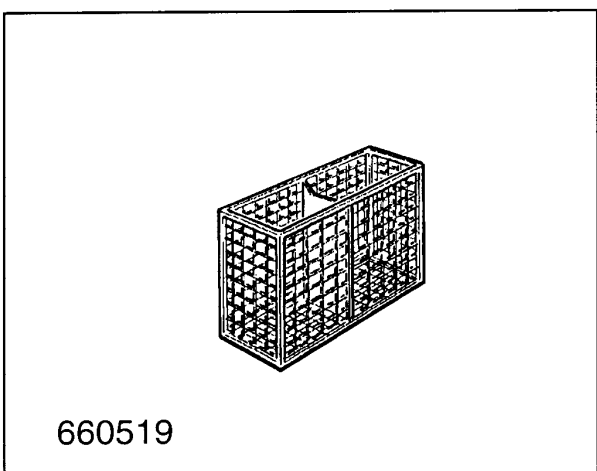
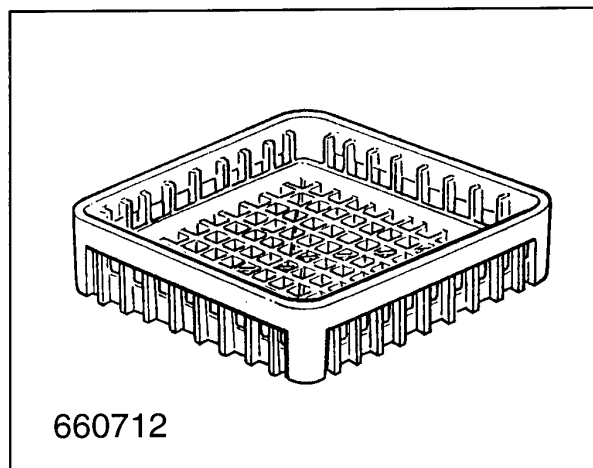
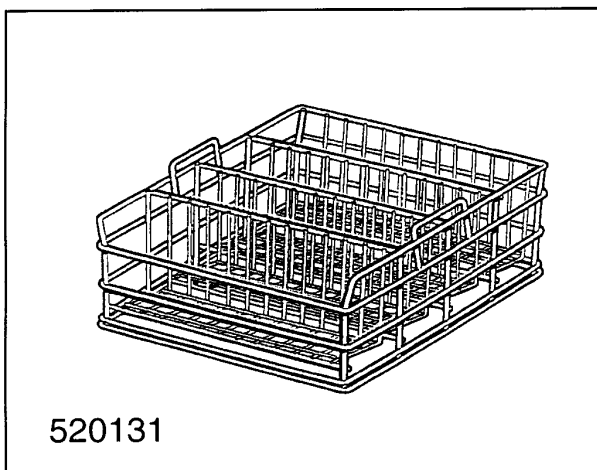
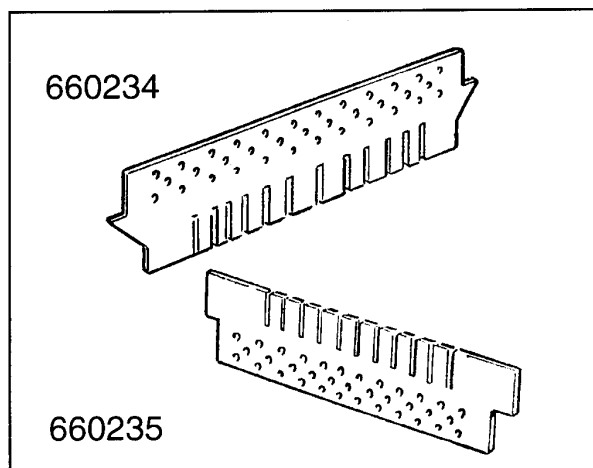
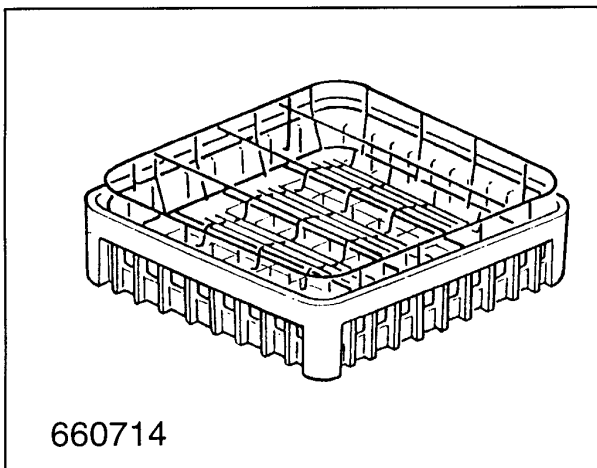
Kode	Bezeichnung	Preis
110478	Kabel	0
112914	Verdraht.bhc-e	0
120346	Tür Mikroschalter Mit Magnet Bc-br	0
120460	Relais 16a 220v	0
120461	Relais Für Fc543e - Fchr	0
121277	E-tafel	0
121279	Elektron.platine	0
130264	Sicherung 5x20 1a	0
130310	Klemmleiste 3 Pos.	0
130629	Druckschalter 1l30-12	0
150713	Sicherungshalterung	0
150833	Kebeldurchgang Br/bc	0
160121	Schlauch Epdm D. 5 X 9	0
200945	Türdichtung Bhc	0
260202	Schraube Tcp 3x16	0
260205	Schraube Tcp 4x16	0
260248	Schraube Tb 5x12 Spec.	0
260402	Mutter In Rostfr.stahl D4 Uni 5588	0
260502	Flachscheibe D.4	0
260509	Growerschiebe D.3	0
260510	Growerschiebe D.4	0
260534	Scheibe	0
260542	Schiebe D.5	0
260701	Schraube 3,5x9,5	0
330787	Halterung	0
341716	Halterung Für E-panel Br-bc-fc43	0
351820	Schildstuetze	0
450120	Schelle Aus Zink Fuer Schlauch D.7	0
450134	Elastische Schelle D.9,3x8,8	0
450137	Bundverschluss Mit Fuss 31900	0
461299	Schild Bhc-e	0
461301	Schild	0
631208	Kondensator 5mf.450v	0
631209	Entstörfilter	0



Kode	Bezeichnung	Preis
160714	Pfropfen V.dosiereranlage Moplen	0
170701	Gewinding 1/2" F.dosierergeraet	0
180306	Nippel F.glnzdosierer	0
190107	Abdeckung Für Dosierengerät	0
190108	Gehäuse Für Dosiergeraet	0
190803	Halterung Der Dichtung V.dosiererg.	0
191018	Filterhalterung Glzmtldosierer	0
200130	Ansaugrohr Für Nachspülmittel 5x8,5	0
200444	Saugventil Glanzmitteldosiergeraet	0
200816	O-ring 2,5x59,2x64,2 Glanzmdos	0
200825	O-ring 3x5x11 Dosiergeraet	0
200861	Or-dichtung 14x18x2	0
260213	Schraube Tcp 5x25	0
260404	Rostfr.stahlern.muetter D6 Uni 5588	0
260512	Rostfr.st.growerschiebe D6	0
330543	Filter Glanzmitteldosierer D.17	0
340483	Stößel Für Dosierengerät	0
381105	Druckring Für Membrane	0
440405	Dichtung Glanzmtldos.	0
450115	Elastische Schelle D. 8,3/7,8	0
450214	Feder Glanzmtldosier	0
620120	Glanzmitteldosierer	0
630614	Membrane Glanzmitteldosierer	0



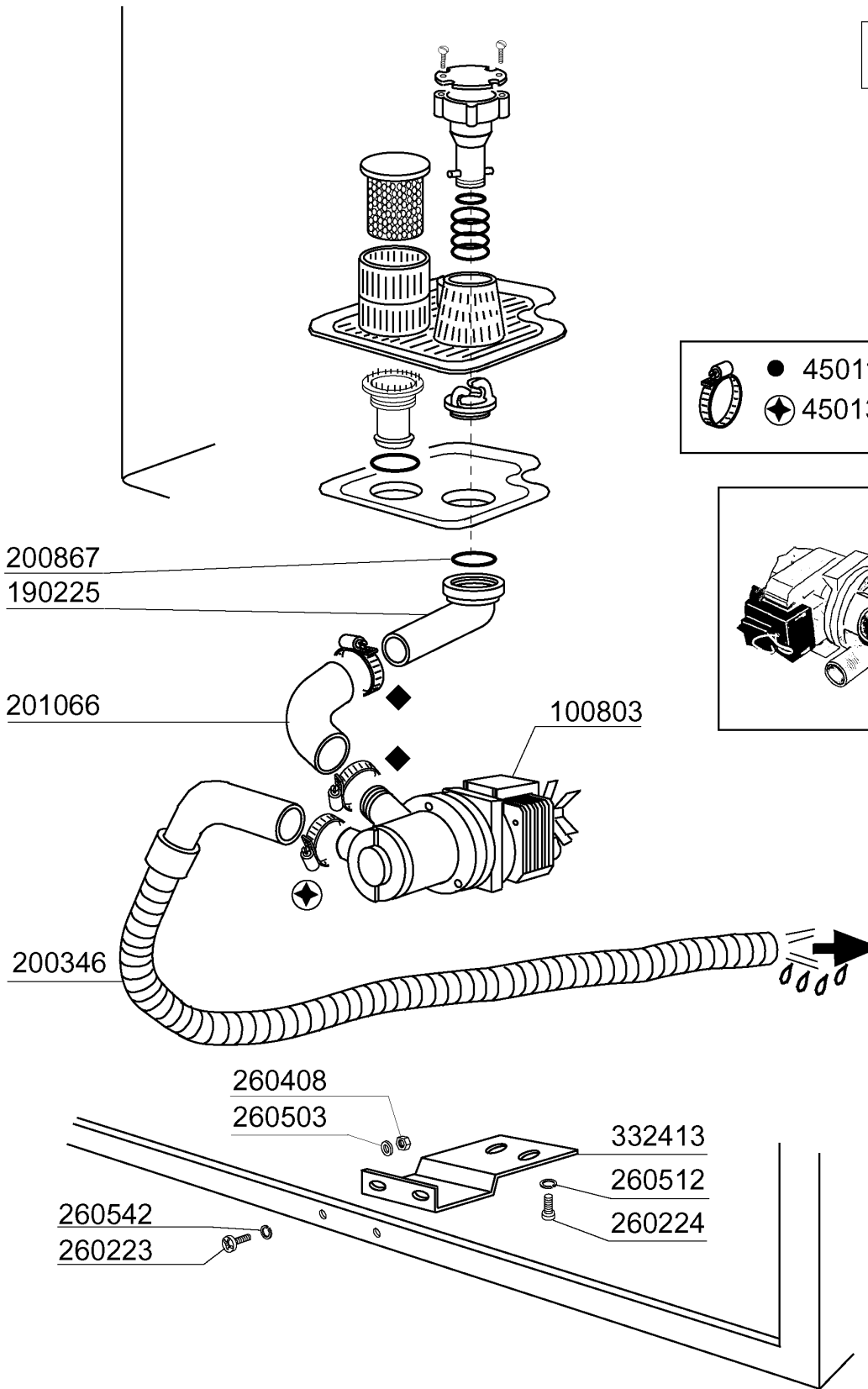
Kode	Bezeichnung	Preis
520131	Korb F.glaeser F20 Oesterreich	0
520611	Einsatz Für Sektgläser	0
660234	Oberer Einsatz Für 16-25-36 Gläser	0
660235	Unterer Einsatz Für 16-25-36 Gläser	0
660519	2-teilige Köcher	0
660712	Basis Korb 400x400	0
660714	Gläserkorbe 400x400	0



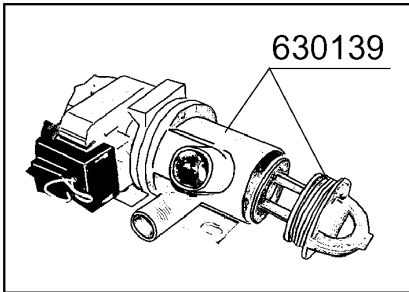
BHC30EA - Seite 9 - Laugenpumpe Legende

Kode	Bezeichnung	Preis
100803	Ablaufpumpe Mit Filter 220/50	0
190225	Ablaufstutzen	0
200346	Ablaufschlauch Glaeserspueler	0
200867	Dichtung	0
201066	Ansaugschlauch Laugenpumpe Lb	0
260223	Rostfr.st Sonderschraube Tb5x12 304	0
260224	Tb-schraube 6x15 B23-10-11-12	0
260408	Mutter D.12	0
260503	Rostfr.st.flachscheibe D5 Uni 6592	0
260512	Rostfr.st.growerschiebe D6	0
260542	Schiebe D.5	0
332413	Winkel Fuer Pumpe	0
450114	Schlauchs. H=12,2 22-23	0
450139	Schlauschelle 26-38 H=9	0
630139	Pumpengehaeuse Laugenpumpe M.filter	0
650131	Kit Ablaufpumpe	0

650131



- 450114 (22 - 32)
- ◆ 450139 (26 - 38 H9)



**BHC30EA - Seite 10 - Spülmittelpumpe
Legende**

Kode	Bezeichnung	Preis
160132	Schlauch 5x7	0
180726	Filter Für Glanzmitteldosierer	0
200467	Dutr. Dichtung F.luftfalle	0
200608	Schlauch F.dosierpumpe	0
251213	Nippel Inox-stahl F.dosiergeraet	0
260223	Rostfr.st Sonderschraube Tb5x12 304	0
260403	Muetter D.5	0
260408	Mutter D.12	0
260503	Rostfr.st.flachscheibe D5 Uni 6592	0
260511	Growerscheibe D.5	0
331913	Winkel	0
440632	El.dosierpumpe	0

