

B12T - Gläserpülmaschinen Tafelliste

1	Karosserie B11T - B12T
2	Waschrohr
3	Nachspülrohr
4	Entkalker
5	E-Tafel B12T
6	Pumpe
7	Korb
8	Klarspüler-dosiergerät

B 10 T

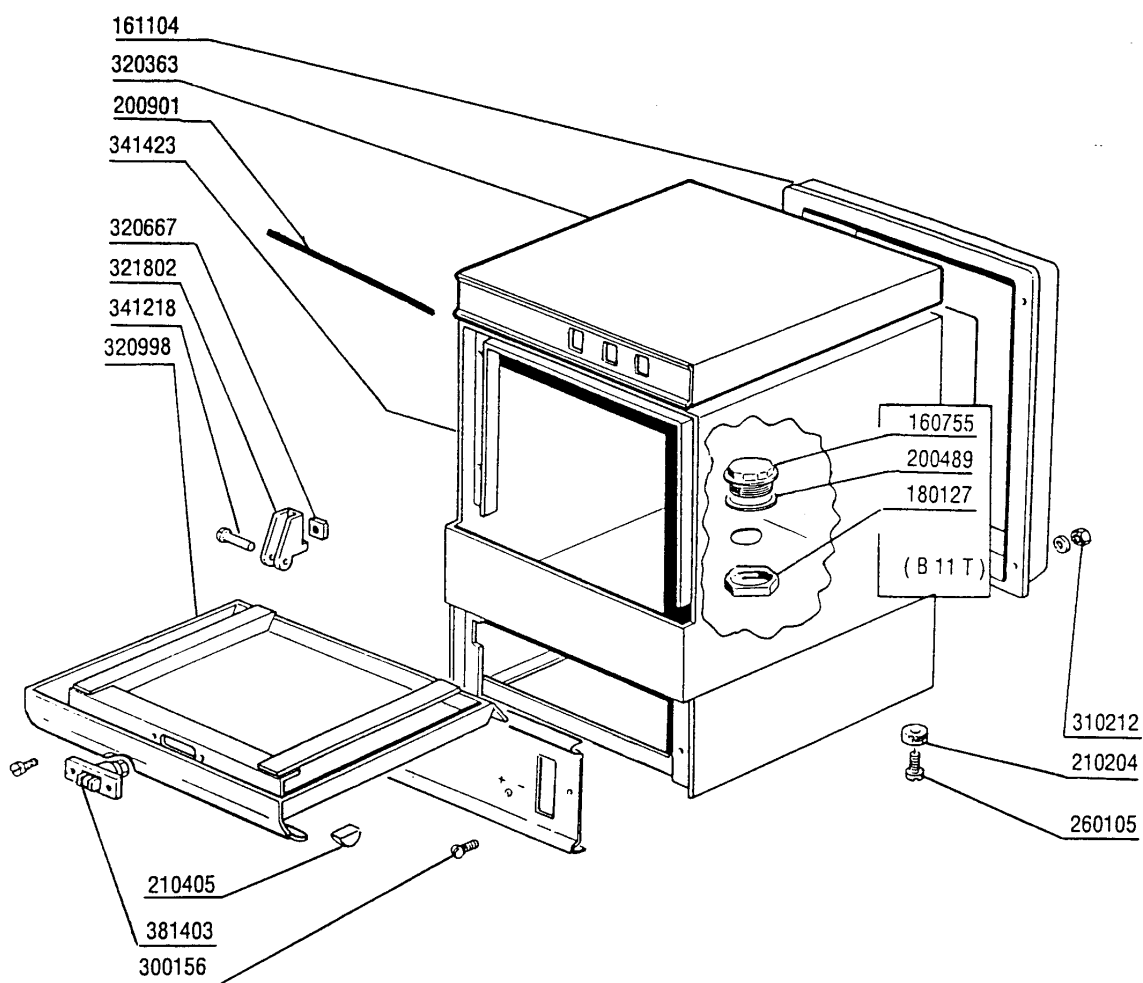
B 11 T

B 12 T

**PARTI DI RICAMBIO
PIECES DETACHEES
SPARE PARTS
ERSATZTEILE
LISTA DE RECAMBIOS**

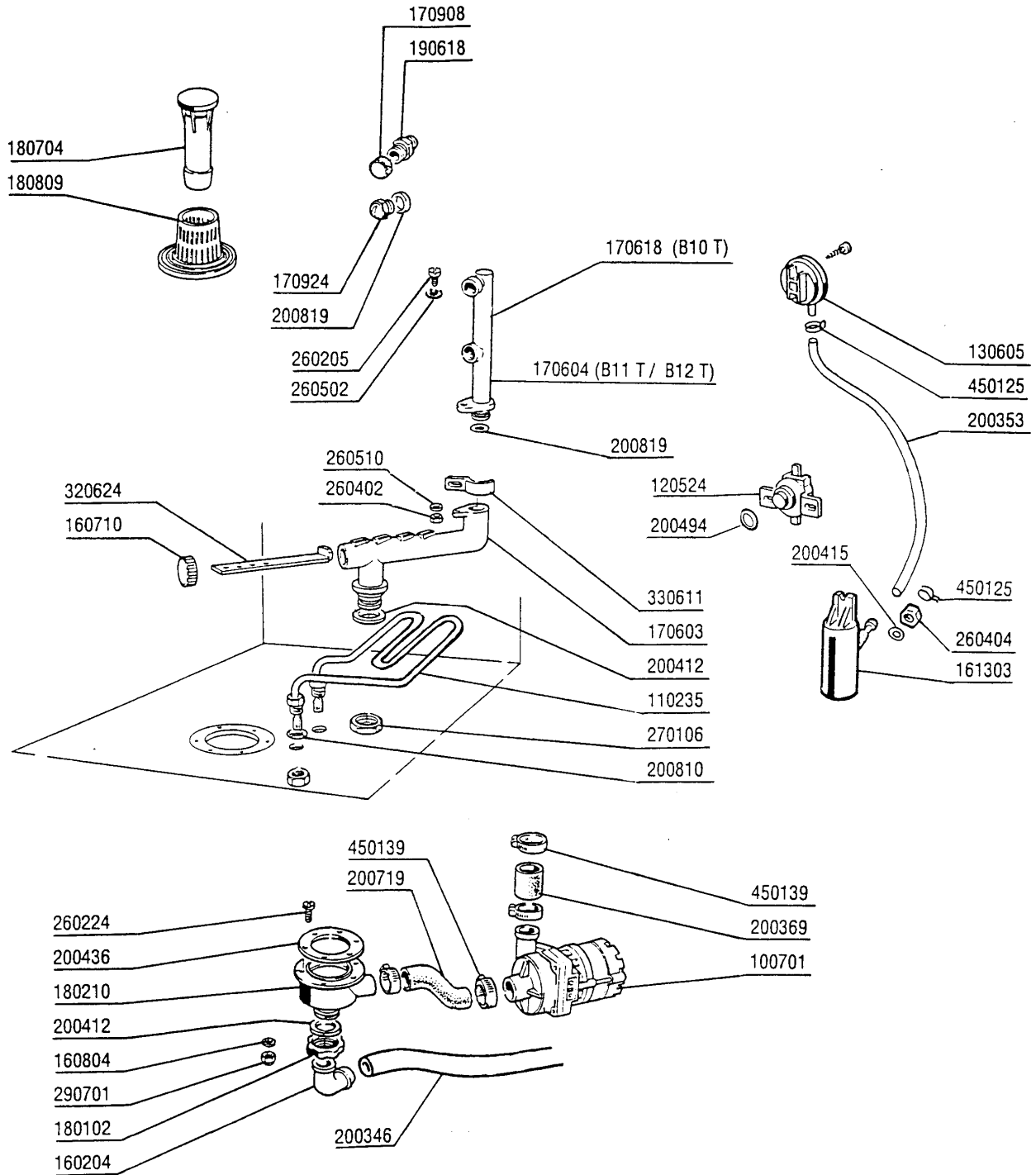
**B12T - Seite 1 - Karosserie B11T - B12T
Legende**

Kode	Bezeichnung	Preis
160755	Pfropfen Für Masch.ohne Entkalker	
161104	Hintere Schutzabdeck.b25-11-12-18ç	
180127	Gegenmuetter Für Propfen	
200489	Dichtung 81x68x3	
200901	Türdichtung B-f	
210204	Fuss Fuer B20-10-11-12-15 Ç	
210405	Pfropfen Fuer Griffe	
260105	Schraube Te 6x20	
300156	Schraube 5max20 F.schild B10	
310212	Blindmutter M6 Schwarz Nylon	
320363	Abdeckung B11t-b12t	
320667	Support Für Halteplatte	
320998	Tür B11t-b12t	
321802	Tuerscharnier B-f	
341218	Scharnierstift B-f-g	
341423	Karosserie B11t-b12t	
381403	Schnappverschluss	



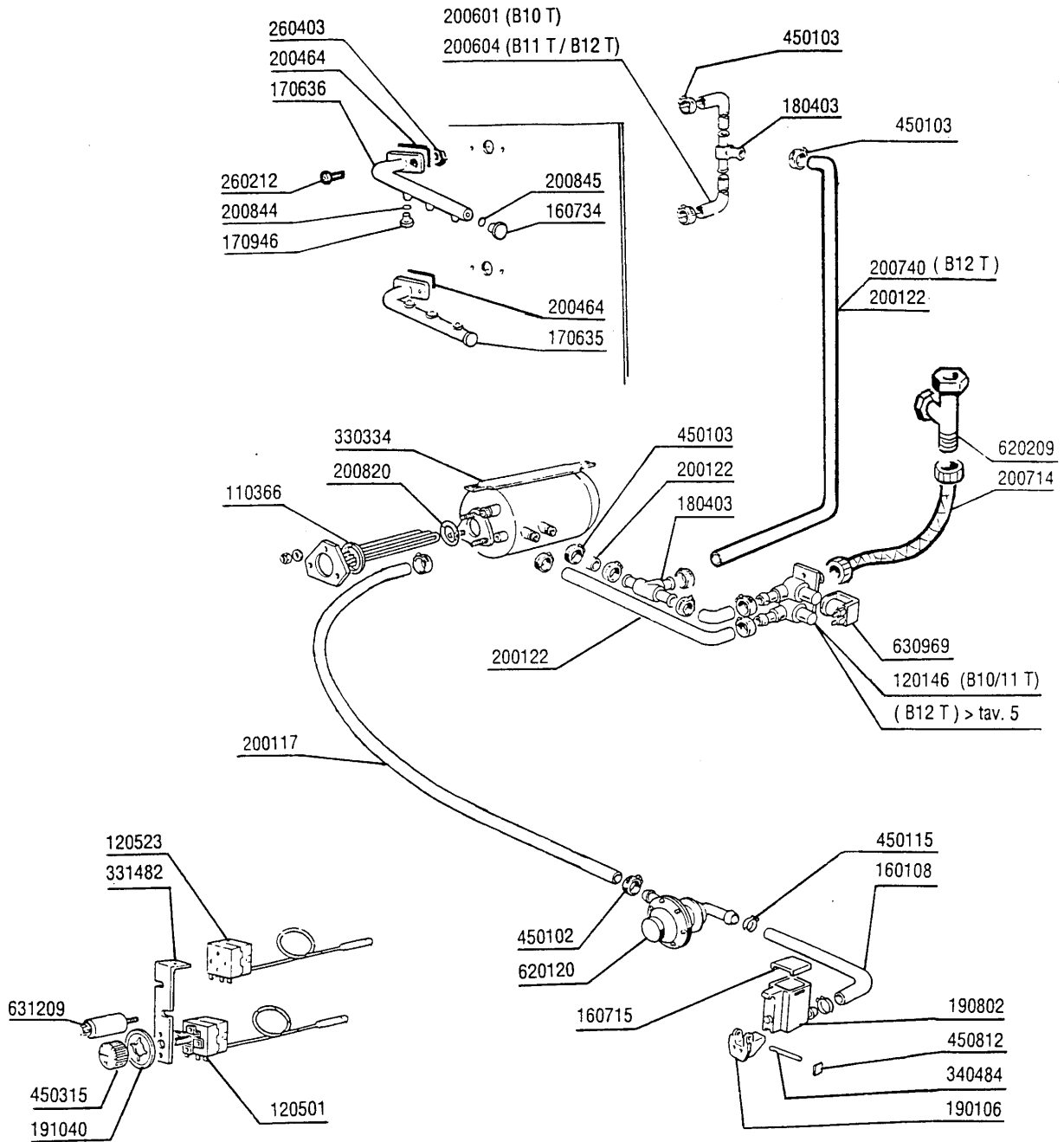
B12T - Seite 2 - Waschrohr Legende

Kode	Bezeichnung	Preis
100701	Pumpe 0,2 Ps 220/240v-50-2228ç	
110235	Tankheizkörper 1800w 230v	
120524	Tankthermostat Gläuserspüler	
130605	Druckschalter 50-30 1 Niveau	
160204	Kniestueck F. Ablauf -glaeserspuel.	
160710	Pfropfen V.waschrohr B23-27-10-11	
160804	Dichtung D.6	
161303	Luftfalle Glaesersp.	
170603	Unterer Wascharm B23-27-10-11	
170604	Seitl.wascharm B23-12t	
170618	Oberer Wascharm B20-b10t	
170908	Spülduese Wasch. B23-10-12	
170924	Waschdüse B23-10-11-12	
180102	Gewinding F.ablaufst.1"1/2 F45-55	
180210	Ansaugstut.b20-23-10-11-12	
180704	Überl.standrohr B23-10-11-12/160mm	
180809	Filter B23-27-10-12	
190618	Verteiler V.waschduese B23-10-11-2	
200346	Ablaufschlauch Glaeserspueler	
200353	Druckwaechterschl.b23-10-1-2-c34	
200369	Druckschalauch 28x36x45 B23-10-1-2	
200412	Dichtung Ablauf1 1/2" 45x33x3	
200415	Dutral Dichtung -f2 18,5x10x3	
200436	Dichtung Ansaugstut.b23-27	
200494	Dichtung Für Tankthermostat Bt	
200719	Ansaugschlauch B23-10-1-2	
200810	O-ring 2,62x9,92x15,16 F Glaesersp	
200819	O-ring 17,13x21,65 3068	
260205	Schraube Tcp 4x16	
260224	Tb-schraube 6x15 B23-10-11-12	
260402	Mutter In Rostfr.stahl D4 Uni 5588	
260404	Rostfr.stahlern.muetter D6 Uni 5588	
260502	Flachscheibe D.4	
260510	Growerschiebe D.4	
270106	Gegenmutter 1"	
290701	Sechseckige Blindmuetter Gm H12	
320624	Platte Unt.wascharm B10-12t	
330611	Winkel F.seitlicher Wascharm B10-12	
450125	Elastische Schelle D.10,4x9,8	
450139	Schlauchschele 26-38 H=9	



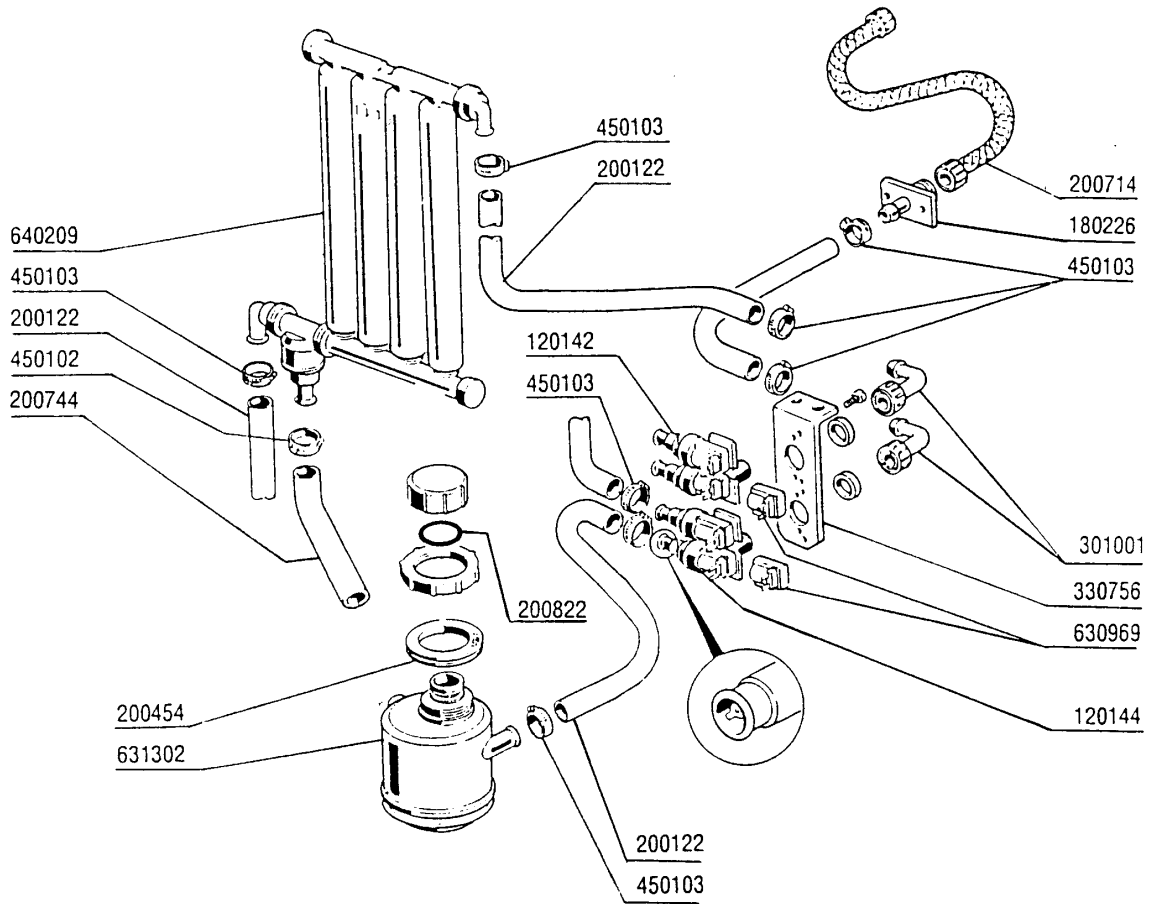
B12T - Seite 3 - Nachspülrohr Legende

Kode	Bezeichnung	Preis
110366	Boilerheizkörper 3200w 230v	
120146	E-ventil 180° Typ 2 Wege	
120501	Thermostat 30/90° Mt 1 Tr/2	
120523	Boiler Sicherheitsthermostat Bc-f	
160108	Ansaugschlauch D.8x5 F.dosiergeraet	
160715	Deckel Des Glanzmittelbehalters Bt	
160734	Pfropfen F.nachspuelarm	
170635	Unternachspülarm B10-12t	
170636	Obernachspülarm B10-12t	
170946	Nachspüldüse /nachspülarm B-f	
180403	"t"-nippel F2-f300-b10-11	
190106	Glanzmit.behaelterhalter.b23-27ç	
190802	Glanzmittelbehaelter B20-b41s	
191040	Rahmen Des Thermostatsknopfes	
200117	Gummischlauch 7x16	
200122	Schlauch 13x20 Epdm	
200464	Dicht. 60x30 Fuer Spuelroehre B12t	
200601	Nachspuelschlauch B20-10	
200604	Nachspuelungschlauch B23-b11-2-5	
200714	Zulaufschlauch Glaesersp.	
200740	Nachspuelungschlauch B12 Ç	
200820	O-ring151 46,99x5,33x57,6	
200844	Or Dichtung 2x9,5x13,5	
200845	Or Dichtung 109 2,62x9,13x14,37	
260212	Schraube Tcp 5x20	
260403	Muetter D.5	
330334	Durchlauferhitz./glaesersp.b10-b19t	
331482	Winkel Für 2 Thermost.b-f20	
340484	Stift F. Glanzmit.behaelter	
450102	Schelle Fe Zn 11-17 H=9	
450103	Schlauchs. Fe Zn. 13-20 H=9	
450115	Elastische Schelle D. 8,3/7,8	
450315	Knebel F.thermostat 90°	
450812	Feder Zu Stift (kode Nr.340484)	
620120	Glanzmitteldosierer	
620209	Einlauffilter	
630969	Spule S4216 220/50hz	
631209	Entstörfilter	



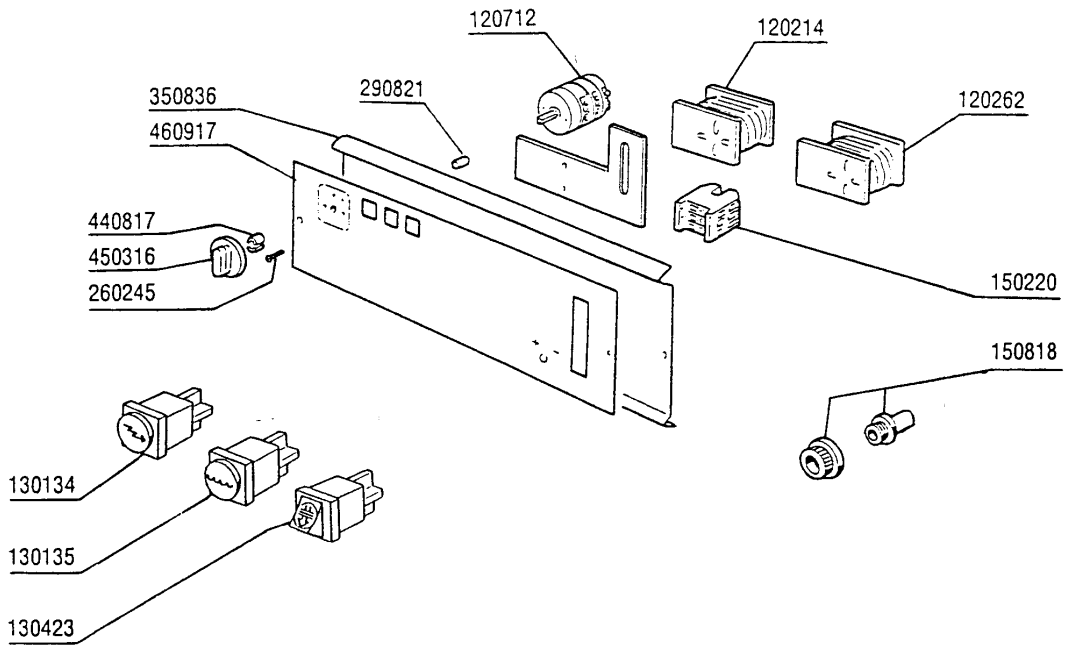
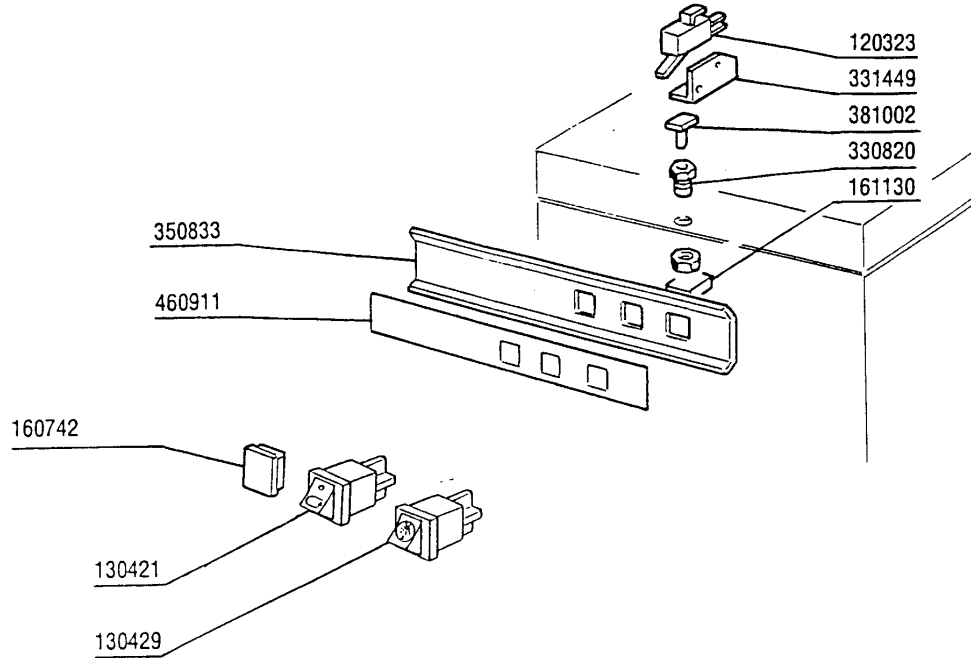
**B12T - Seite 4 - Entkalker
Legende**

Kode	Bezeichnung	Preis
120142	E-ventil 2 Wege 90° Typ S4216	
120144	E-ventil Typ 2 Wege Fc A 10 Lt	
180226	Anschlussflansch F. Glaeserspuel.	
200122	Schlauch 13x20 Epdm	
200454	Dichtung F.salzbehaelter	
200714	Zulaufschlauch Glaesersp.	
200744	Muffe Fuer Enthaerter B12 Ç	
200822	Pfröpfendichtung Des Salzbehälter	
301001	Nippel Fe-zn 3/4"	
330756	Winkel Für Magnetventil Bt	
450102	Schelle Fe Zn 11-17 H=9	
450103	Schlauchs. Fe Zn. 13-20 H=9	
630969	Spule S4216 220/50hz	
631302	Salzbehaelter	
640209	Entkalker (4 Teilen)	



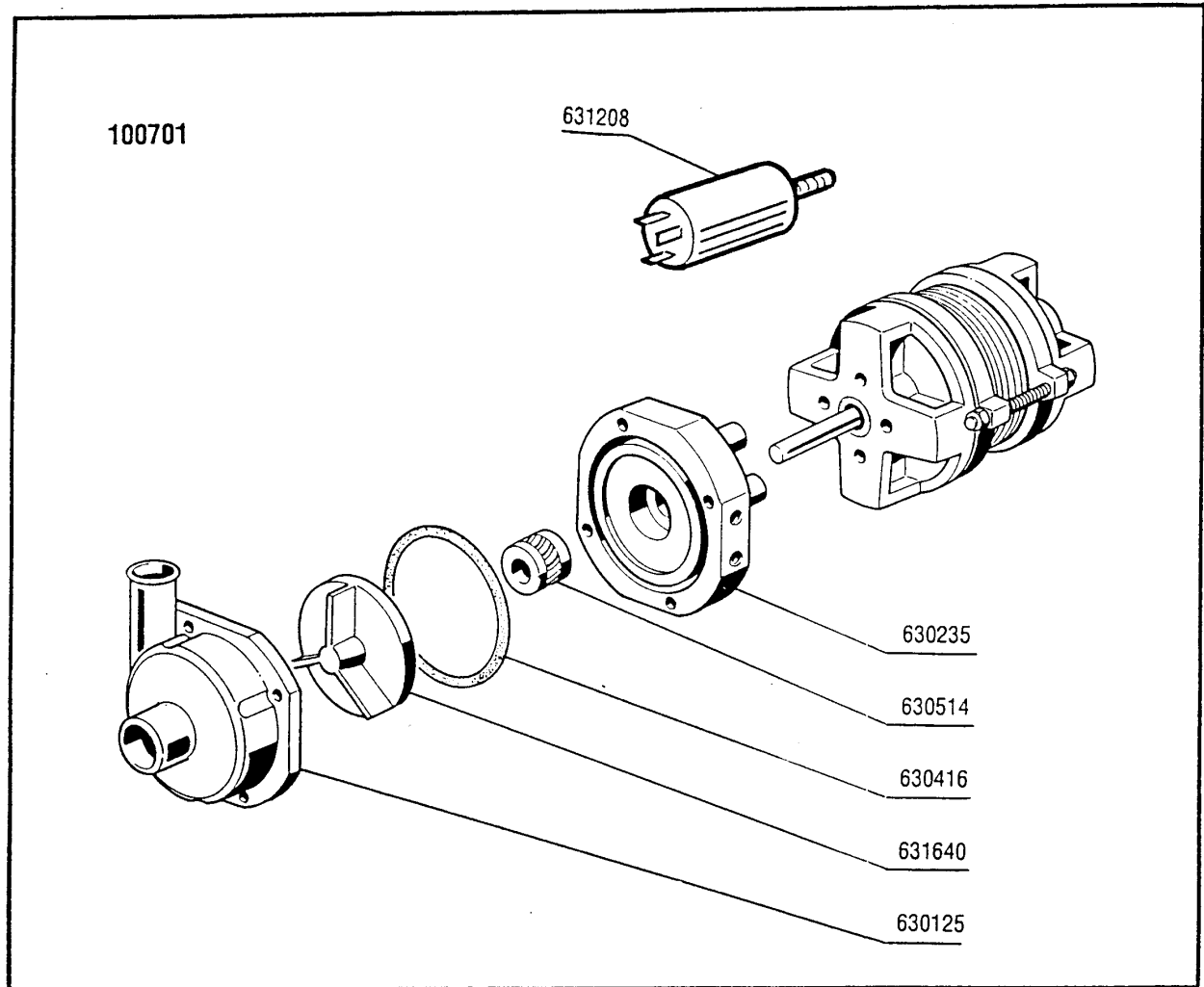
B12T - Seite 5 - E-Tafel B12T
Legende

Kode	Bezeichnung	Preis
120214	Zeitschalter Regenerierung 20' V220	
120262	Zeitschalter Imp. 120" B10t>b19t	
120323	Mikroschalter N16 Mit Hebel N10913	
120712	Schalter 16amp Bip. B-f45	
130134	Kontrollampe: Geraet Ein B10>c140	
130135	Lampe: Maschine Bereit B10>c140	
130421	Druckkn.zyklus Start Ger.im Betr.	
130423	Druckknopf Regeneration B-bt	
130429	Druckknopf Kalte Nachspuelung B11t>	
150220	Klemmenleiste 3p 16mm 8va	
150818	Kabeldurchgang Pg 13,5	
160742	Pfropfen Mit Symbol B12	
161130	Schutz Für Mikroschalter Bt-f	
260245	Sonderschraube Tc 3,5x16	
290821	Abstandstueck F.schalter	
330820	Buechse Tuermikro F2-20-45-5	
331449	Winkel Für Mikroschalter Bt	
350833	Support Für Obere Tafel B11t-b12t	
350836	Support Für Untere Tafel B11t-b12t	
381002	Stift F.tuermikro F2-20-45-55	
440817	Federsperring Lscb/ 1853/17/00	
450316	Zweifarbiger Knebel B-bt-f	
460911	Obere Tafel B11t-b12t	
460917	Untere Tafel B11t-b12t	

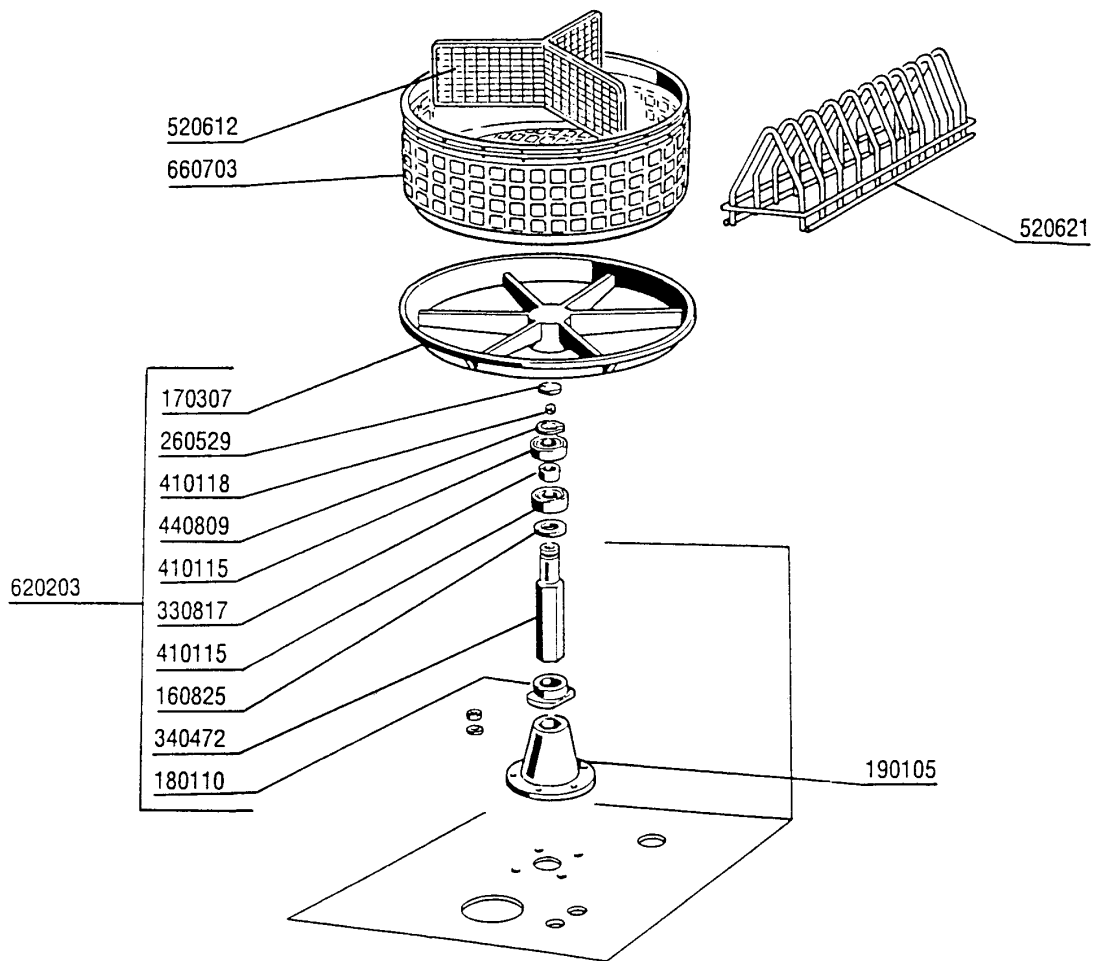


**B12T - Seite 6 - Pumpe
Legende**

Kode	Bezeichnung	Preis
100701	Pumpe 0,2 Ps 220/240v-50-2228ç	
630125	Pumpengehaeuse 0,12/0,3 (2212-29)	
630235	Pumpendeckel 0,12/0,3 (2212-29)	
630416	Pumpengehäuse-or 0,12/0,3 Tp2212-	
630514	Mech.dichtung Fi Ps 0,10-0,25-0,3	
631208	Kondensator 5mf.450v	
631640	Lauftrad D.72 F.2212 0,12ps 50hz	



Kode	Bezeichnung	Preis
160825	Gleitring 30x12x1tef F.korbtr.	
170307	Korbtraeger B20-b12t	
180110	Klemmring Korbtraeg.b23	
190105	Waschkorbtraeger B23-10-11-12 Ç	
260529	Waschkorbtraeg.scheibe D24/rostf.st	
330817	Distanzring V.lager Glaesersp.	
340472	Welle Korbtraeger Glaesersp.	
410115	Kugellager 32x12x10 B23/s/s90	
410118	Kugel D.7mm Rostfreier Stahl	
440809	Seeger D.12 Rostfr.st.	
520612	Einsatz Für Korbe	
520621	Kleinteller Einsatz	
620203	Korbträger B23-10-11-12	
660703	Rundkorbe Für Glaeserspueler	



B12T - Seite 8 - Klarspüler-dosiergerät Legende

Kode	Bezeichnung	Preis
160105	Ansaugschlauch D.6x4 F.dosierenger.	
160714	Pfropfen V.dosiereranlage Moplen	
170701	Gewinding 1/2" F.dosierengerat	
180306	Nippel F.glnzdosierer	
190107	Abdeckung Für Dosierengerät	
190108	Gehäuse Für Dosiergeraet	
190803	Halterung Der Dichtung V.dosiererg.	
191018	Filterhalterung Glzmtldosierer	
200444	Saugventil Glanzmitteldosiergeraet	
200816	O-ring 2,5x59,2x64,2 Glanzmdos	
200825	O-ring 3x5x11 Dosiergeraet	
200861	Or-dichtung 14x18x2	
260213	Schraube Tcp 5x25	
260404	Rostfr.stahlern.muetter D6 Uni 5588	
260512	Rostfr.st.growerschiebe D6	
330543	Filter Glanzmitteldosierer D.17	
340483	Stößel Für Dosierengerät	
381105	Druckring Für Membrane	
440405	Dichtung Glanzmtldos.	
450115	Elastische Schelle D. 8,3/7,8	
450214	Feder Glanzmtldosier	
620120	Glanzmitteldosierer	
630614	Membrane Glanzmitteldosierer	

