

PARTI DI RICAMBIO
PIECES DETACHEES
SPARE PARTS
ERSATZTEILE
LISTA DE RECAMBIOS

1/2/3 Gruppi
Groupes
Cups
Gruppen
Grupos

E61 LEGEND

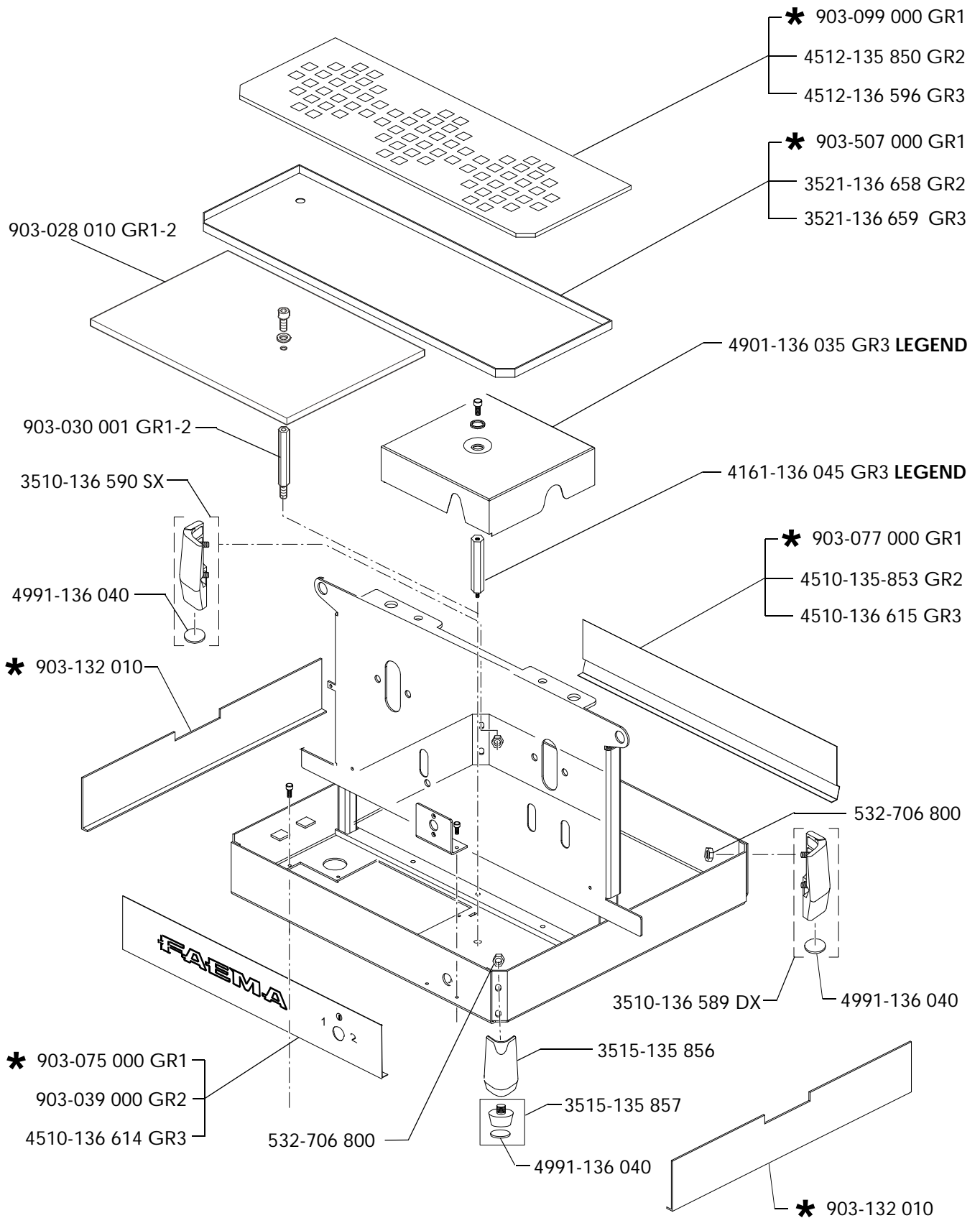
1/2 Gruppi
Groupes
Cups
Gruppen
Grupos

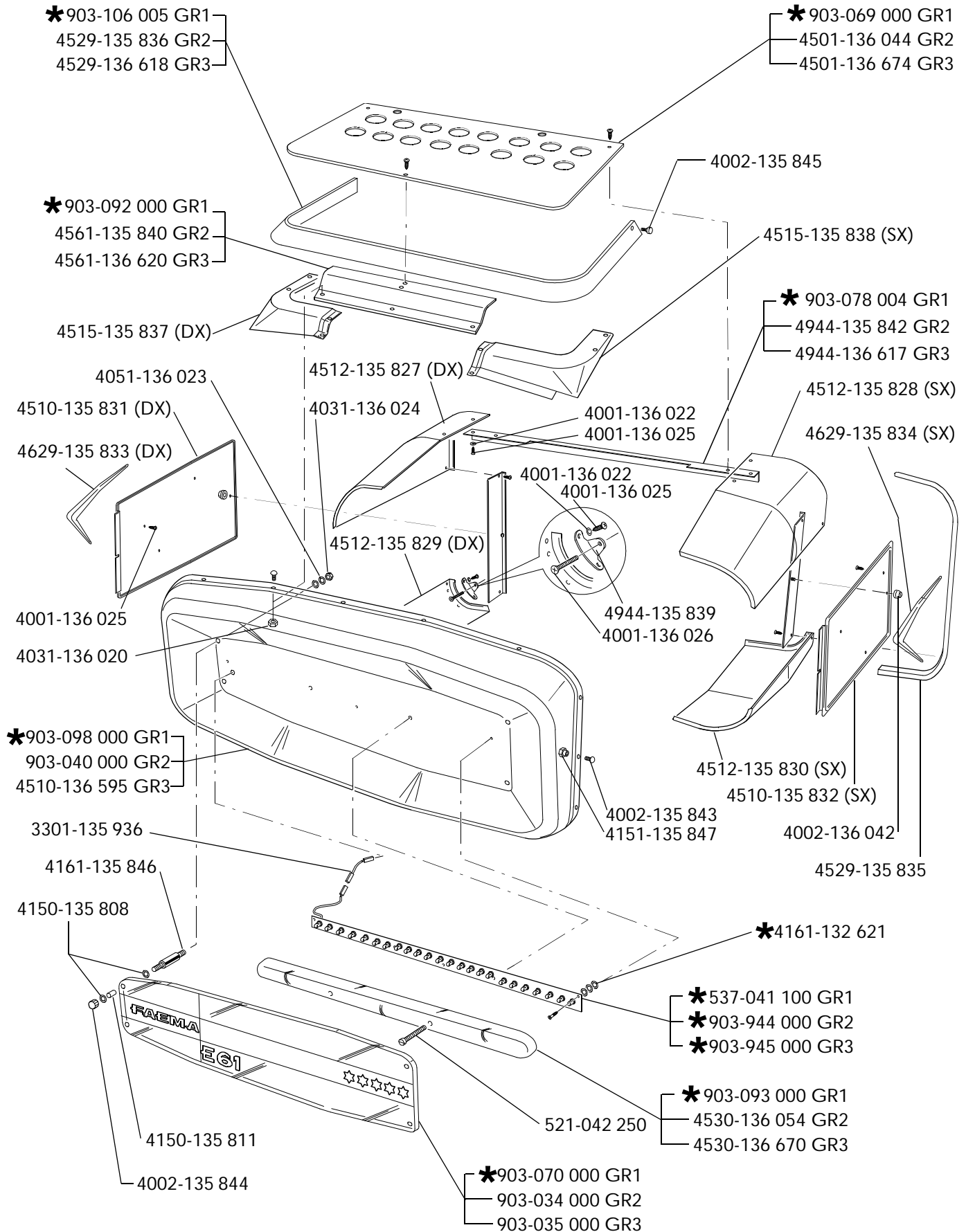
E61 JUBILÉ

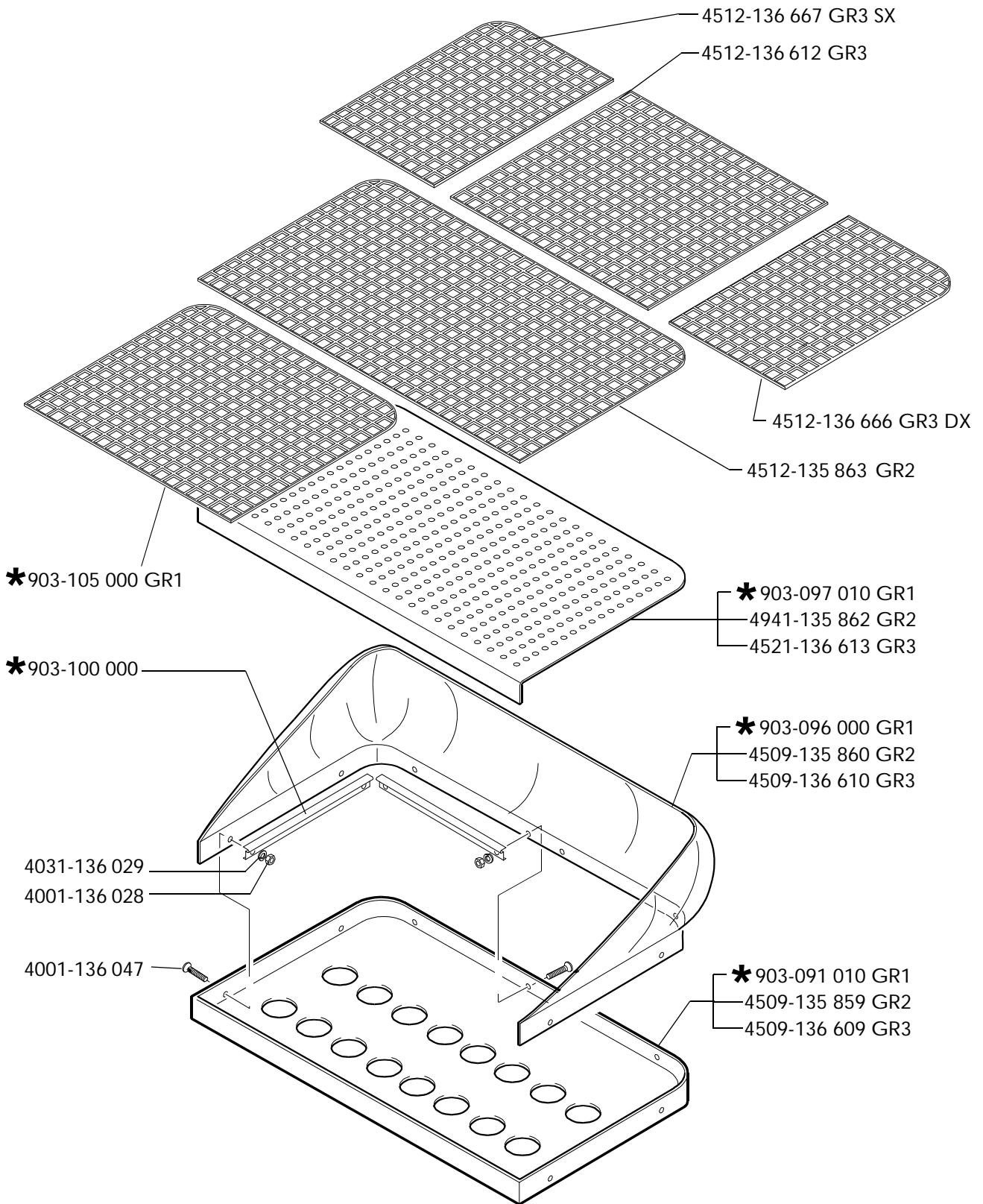
E61

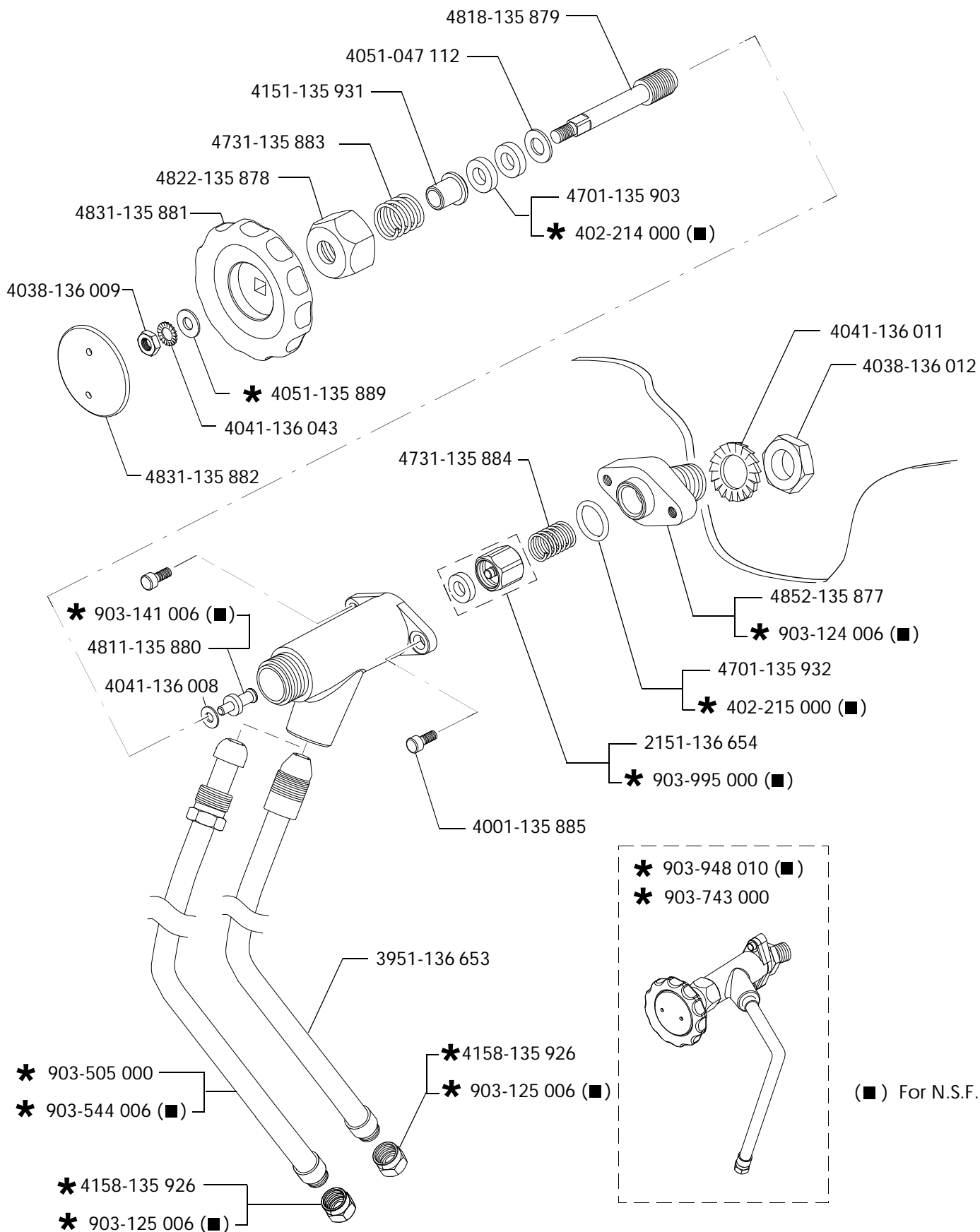


TAB.	
E6101	CARROZZERIA - CARROSSERIE - COACHWORK - KARROSSERIE - CARROCERIA
E6102	CARROZZERIA - CARROSSERIE - COACHWORK - KARROSSERIE - CARROCERIA
E6103	VETRINA SCALDATAZZE - VITRINE CHAUFFE-TASSES - PLEXI-GLASS CUP WARMER TASSENWÄRMER - VETRINA CALIENTATAZAS
E6104	CALDAIA - CHAUDIERE - BOILER - KESSEL - CALDERA
E6105	GRUPPO EROGATORE - GROUPE DEBIT - DELIVERY GROUP - BRÜHSATZ GRUPO DISTRIBUCION - LEGEND
E6106	GRUPPO EROGATORE - GROUPE DEBIT - DELIVERY GROUP - BRÜHSATZ GRUPO DISTRIBUCION - LEGEND
E6107	GRUPPO EROGATORE - GROUPE DEBIT - DELIVERY GROUP - BRÜHSATZ GRUPO DISTRIBUCION - LEGEND
E6108	RUBINETTO ACQUA - ROBINET EAU - HOT WATER - WASSERHAHNE GRIFO AGUA - GR1/2 LEGEND
E6109	RUBINETTO VAPORE - ROBINET VAPEUR - STEAM COCK - DAMPFHAHNE - GRIFO VAPOR
E6110	GRUPPO VALVOLE CON AUTOLIVELLO - BLOC VANNES AVEC ENTREE D'EAU AUTOMATIQUE - VALVE BLOCK WITH SELF LEVEL - VENTILBLOCK MIT AUTOM. WASSERSTAND BLOQUE VALVULAS CON AUTONIVEL
E6111	TUBAZIONI - TUBES - PIPING - ROHRE - TUBOS - GR2 LEGEND
E6112	LIVELLO OTTICO - NIVEAU OPTIQUE - OPTICAL LEVEL WASSERSTANDSANZEIGER - NIVEL OPTICO
E6113	ASTA COMANDO POMPA - PIVOT COMANDE POMPE - PUMP CONTROL ROD HEBEL FÜR PUMPENKONTROLLE - BRAZO CONTROL BOMBA - LEGEND
E6114	POMPA VOLUMETRICA - POMPE VUMETRIQUE - VOLUMETRIC PUMP VOLUMETRISCHE PUMPE - BOMBA VOLUMETRICA
E6115	PORTAFILTRO - PORTE FILTRE - FILTER HOLDER - FILTERHALTER
E6116	COMPONENTI ELETTRICI - COMPOSANTS ELECTRIQUES - ELECTRIC COMPONENTS ELEKTRISCHE BESTANDTEILE - COMPONENTES ELECTRICOS - LEGEND
E6117	TUBAZIONI - TUBES - PIPING - ROHRE - TUBOS - GR3 LEGEND
E6118	RUBINETTO ACQUA - ROBINET EAU - HOT WATER - HEISWASSERHAHNE GRIFO AGUA - GR3 LEGEND
E6119	GRUPPO EROGATORE - GROUPE DEBIT - DELIVERY GROUP - BRÜHSATZ GRUPO DISTRIBUCION - JUBILÉ
E6120	PULSANTIERA - PLATINE A BOUTONS - PUSH BUTTON STRIP - TASTATUR PLACA DA PULSADORES - JUBILÉ
E6121	COMPONENTI ELETTRICI - COMPOSANTS ELECTRIQUES - ELECTRIC COMPONENTS ELEKTRISCHE BESTANDTEILE - COMPONENTES ELECTRICOS - JUBILÉ
E6122	RUBINETTI - ROBINETES - COCKS - HAEHNE - GRIFOS - JUBILÉ
E6123	TUBAZIONI - TUBES PIPING - ROHRE - TUBOS - GR2 JUBILÉ
E6124	TUBAZIONI - TUBES PIPING - ROHRE - TUBOS - GR1 LEGEND
E6125	TUBAZIONI - TUBES PIPING - ROHRE - TUBOS - GR1 JUBILÉ
E6126	VALVOLA CON AUTOLIVELLO - VANNE AVEC ENTREE D'EAU AUTOMATIQUE VALVE WITH SELF LEVEL - VENTIL MIT AUTOM. WASSERSTAND - VALVULA CON AUTONIVEL



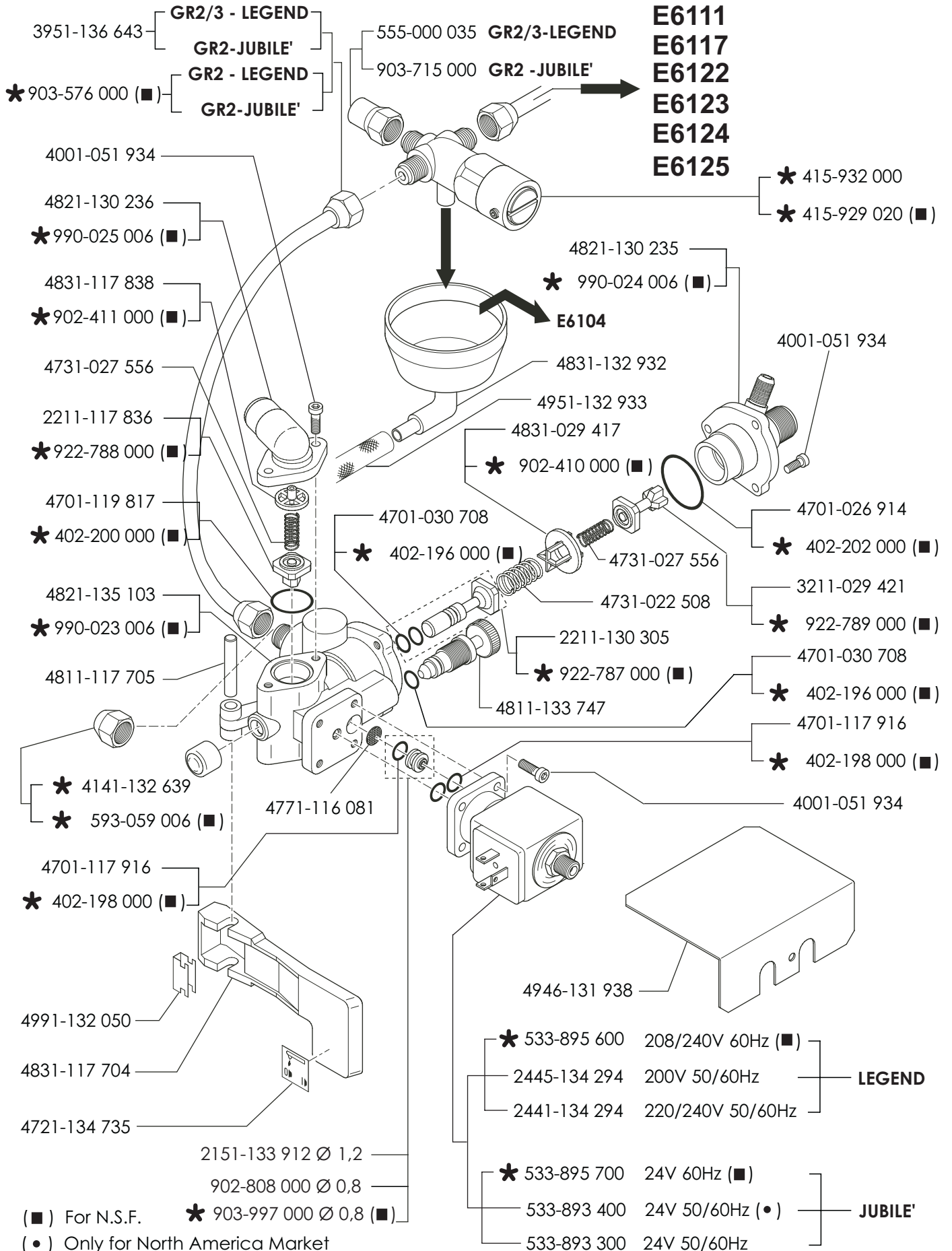






GRUPPO VALVOLE CON AUTOLIVELLO - BLOC VANNES AVEC ENTREE D'EAU AUTOMATIQUE - VALVE BLOCK WITH SELF LEVEL - VENTILBLOCK MIT AUTOM. WASSERSTAND - BLOQUE VALVULAS CON AUTONIVEL

E61



Valido dalla matricola n.°

Valable à partir du matricule n.°

Valid from No. - Gültig ab der Abkenn.-Nr. - Valido a partir de la matricula n.°

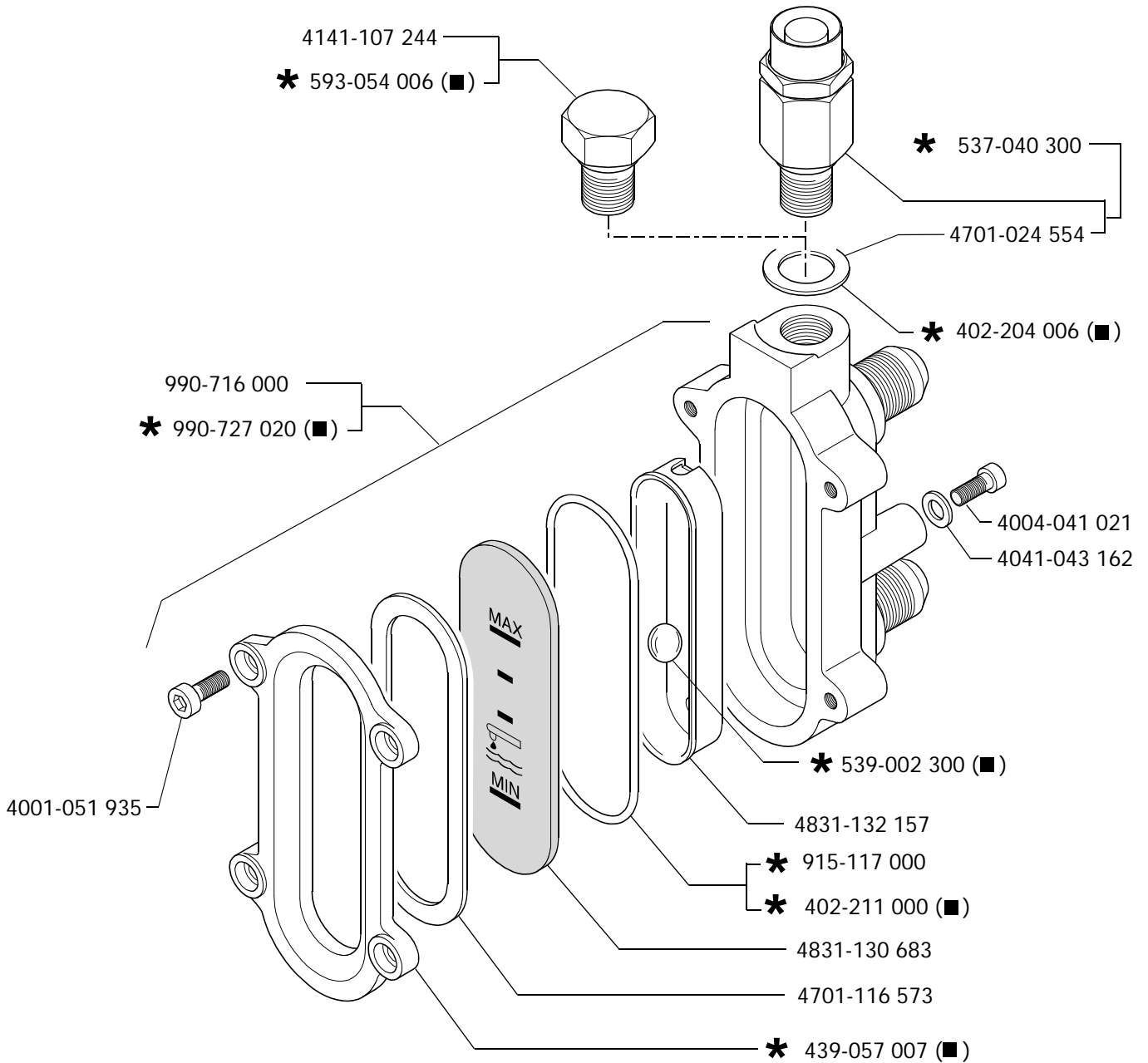
* Particolare nuovo o modificato - Pièce nouvelle ou modifiée - New or modified part
 Neues oder geändertes teil - Particular nuevo o modificado

12 - 06

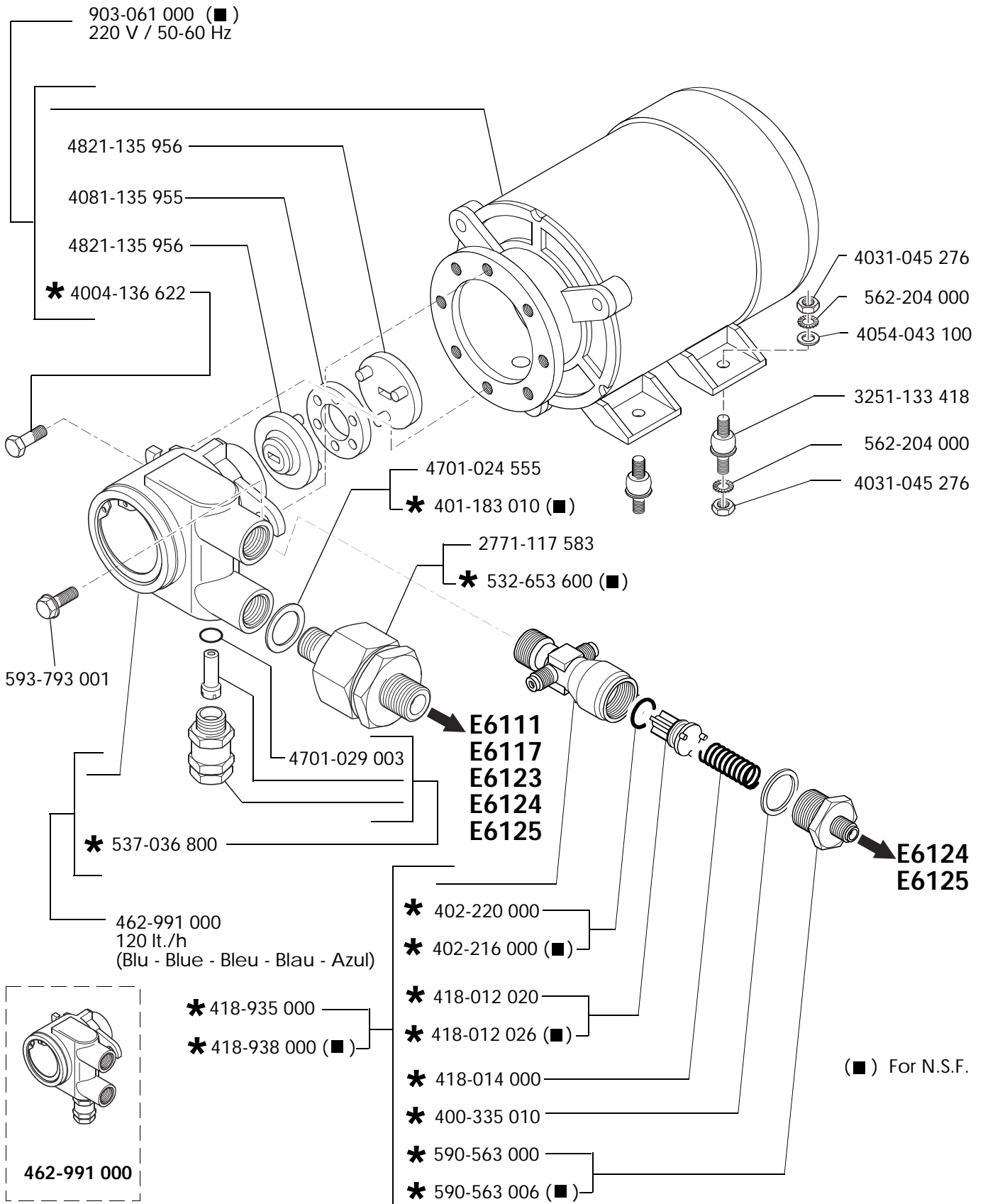
Edizione del
 Edition du
 Edition of
 Ausgabe vom
 Edición del

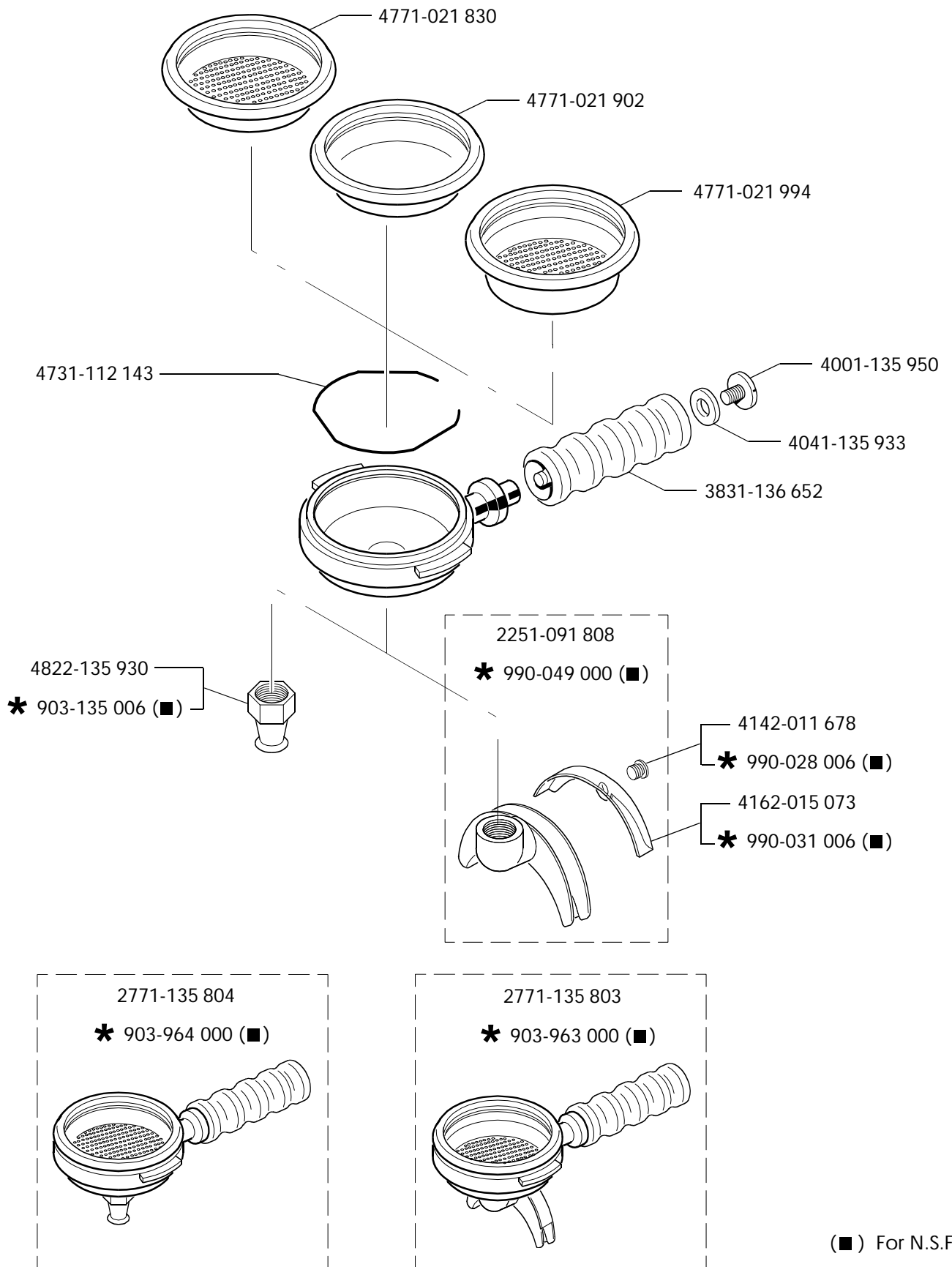
E6110

TAB.



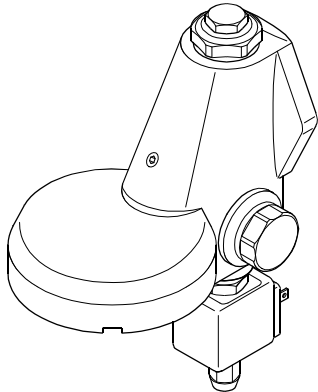
(■) For N.S.F.





903-702 000

* 903-955 010 (■)

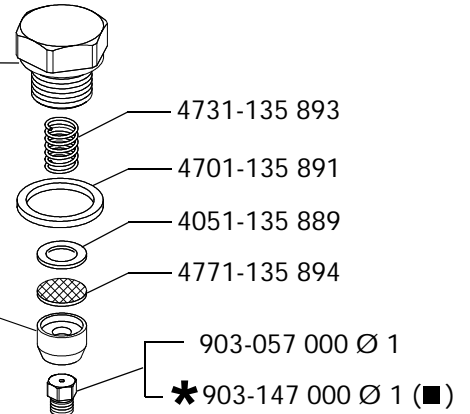


4142-135 892

* 903-120 006 (■)

4151-135 895

* 903-146 006 (■)



903-057 000 Ø 1

* 903-147 000 Ø 1 (■)

4822-135 900

* 903-121 006 (■)

* 4701-135 912

4701-135 898

* 402-207 000 (■)

903-014 007

* 903-014 006 (■)

400-293 000

* 402-208 000 (■)

903-013 000

* 903-013 006 (■)

4821-133 847

* 990-030 006 (■)

4001-051 934

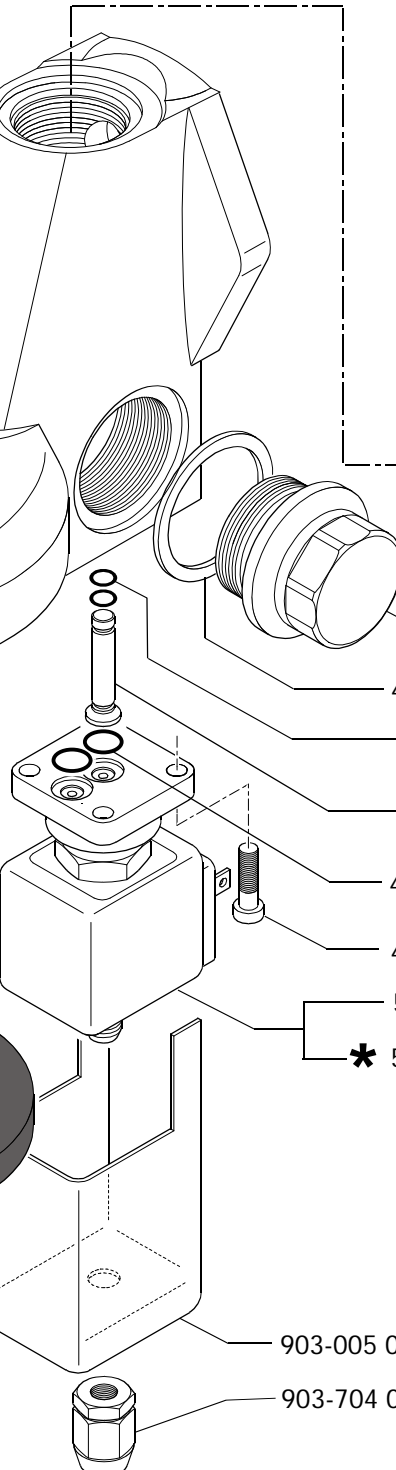
4161-133 848

* 902-405 006 (■)

* 457-560 000

4701-016 528

* 402-199 000 (■)



4701-135 912

4701-117 916

4001-051 934

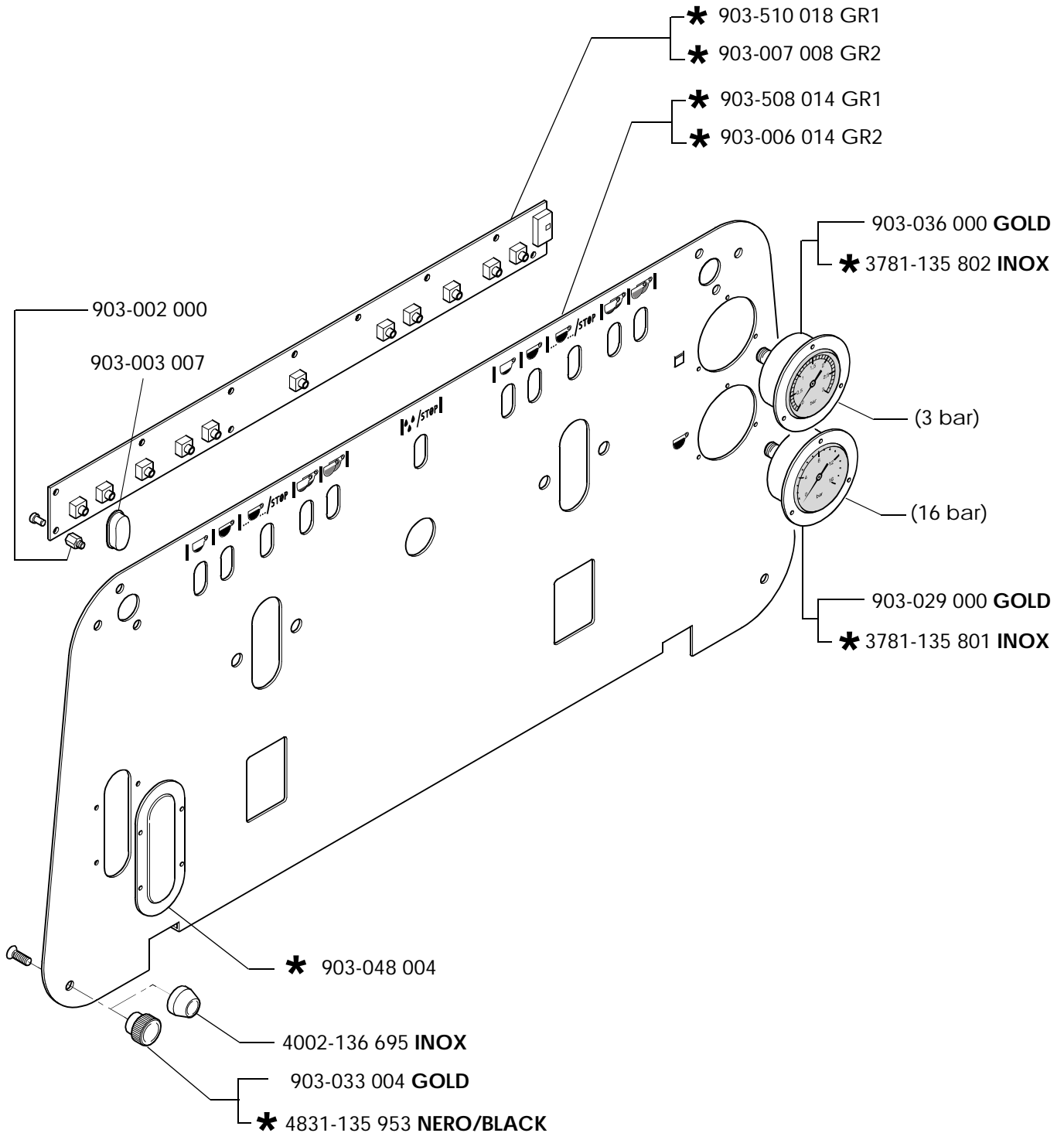
533-795 510 24V 50÷60 Hz

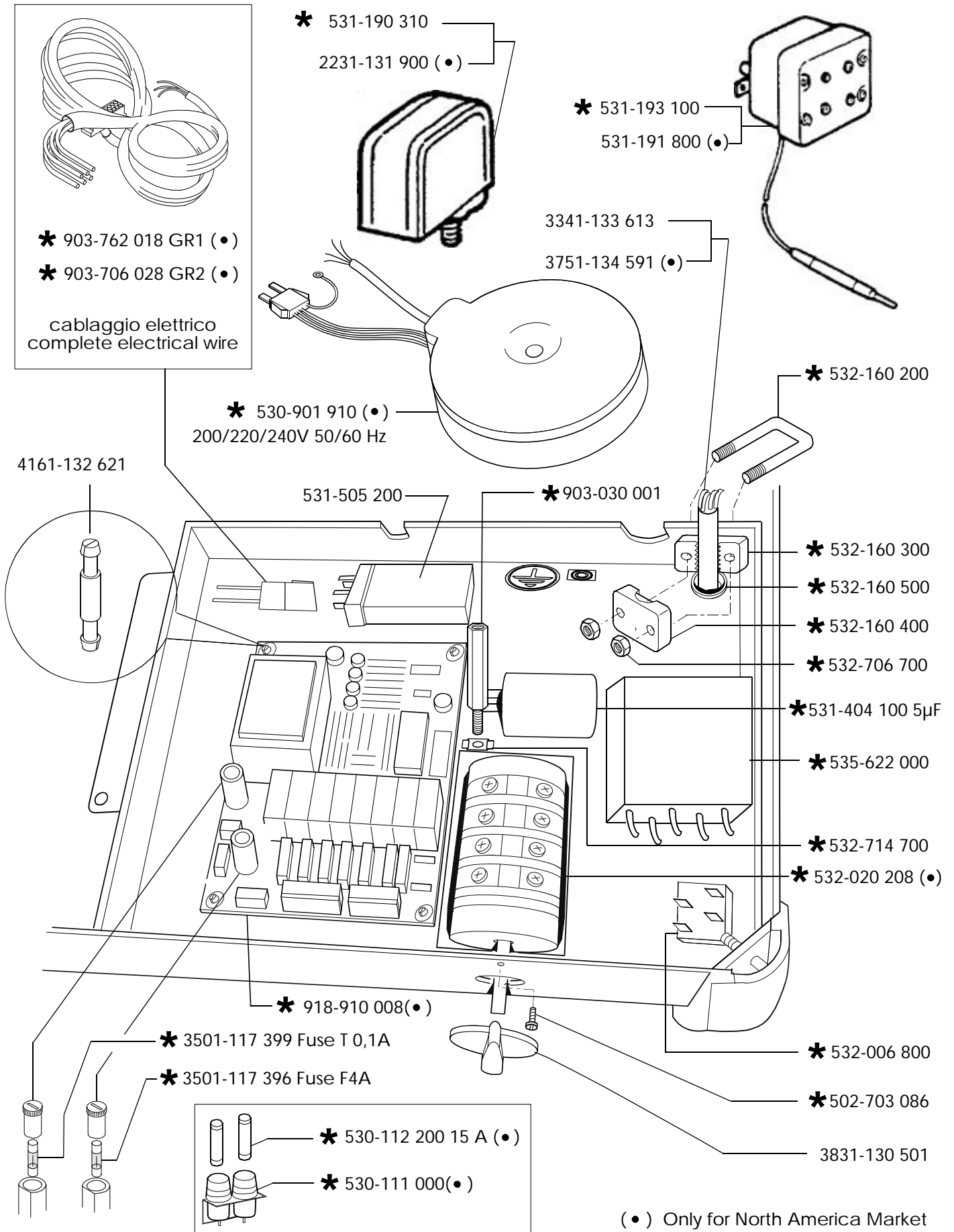
* 533-892 300 24V 50÷60 Hz (■)

903-005 000

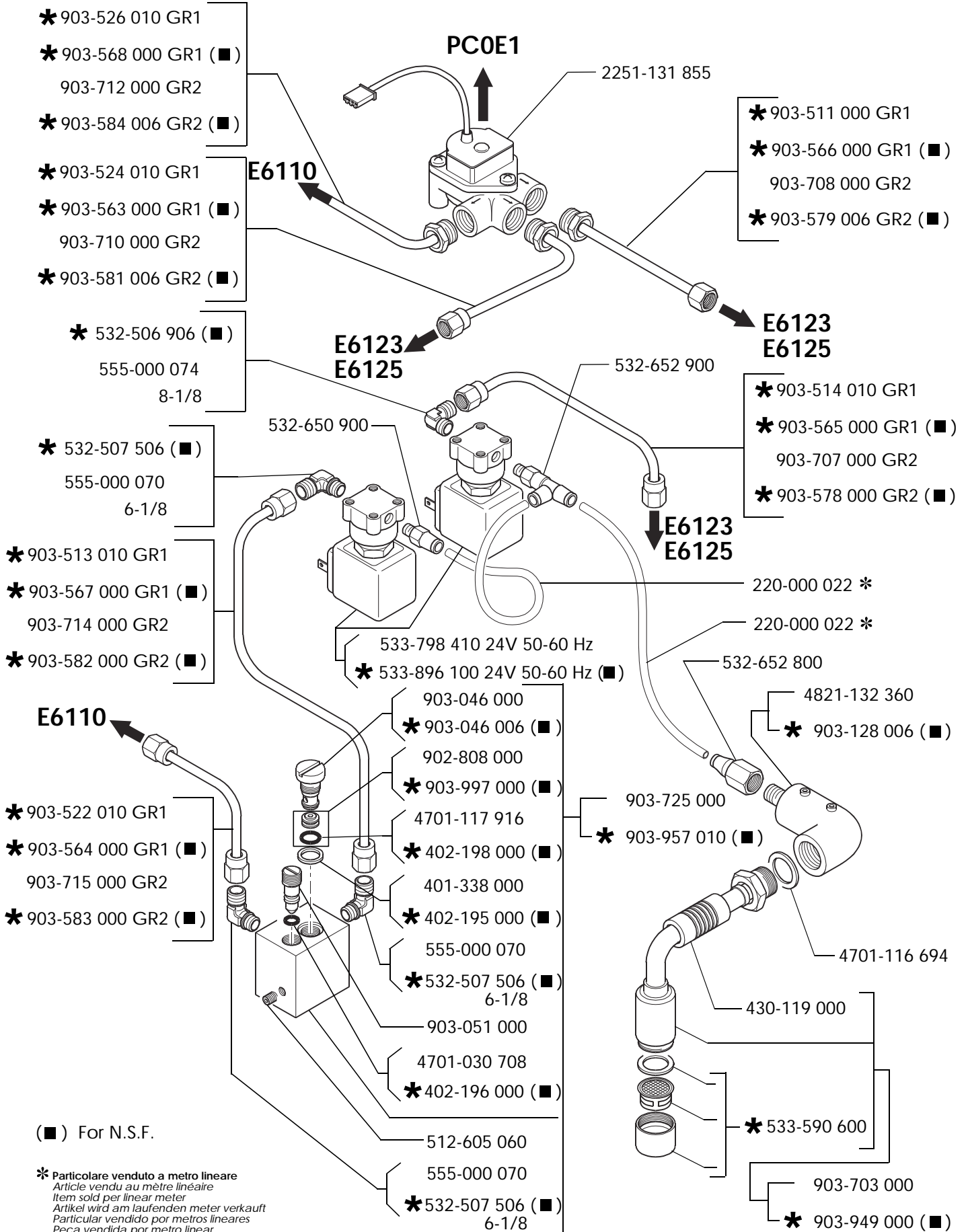
903-704 000

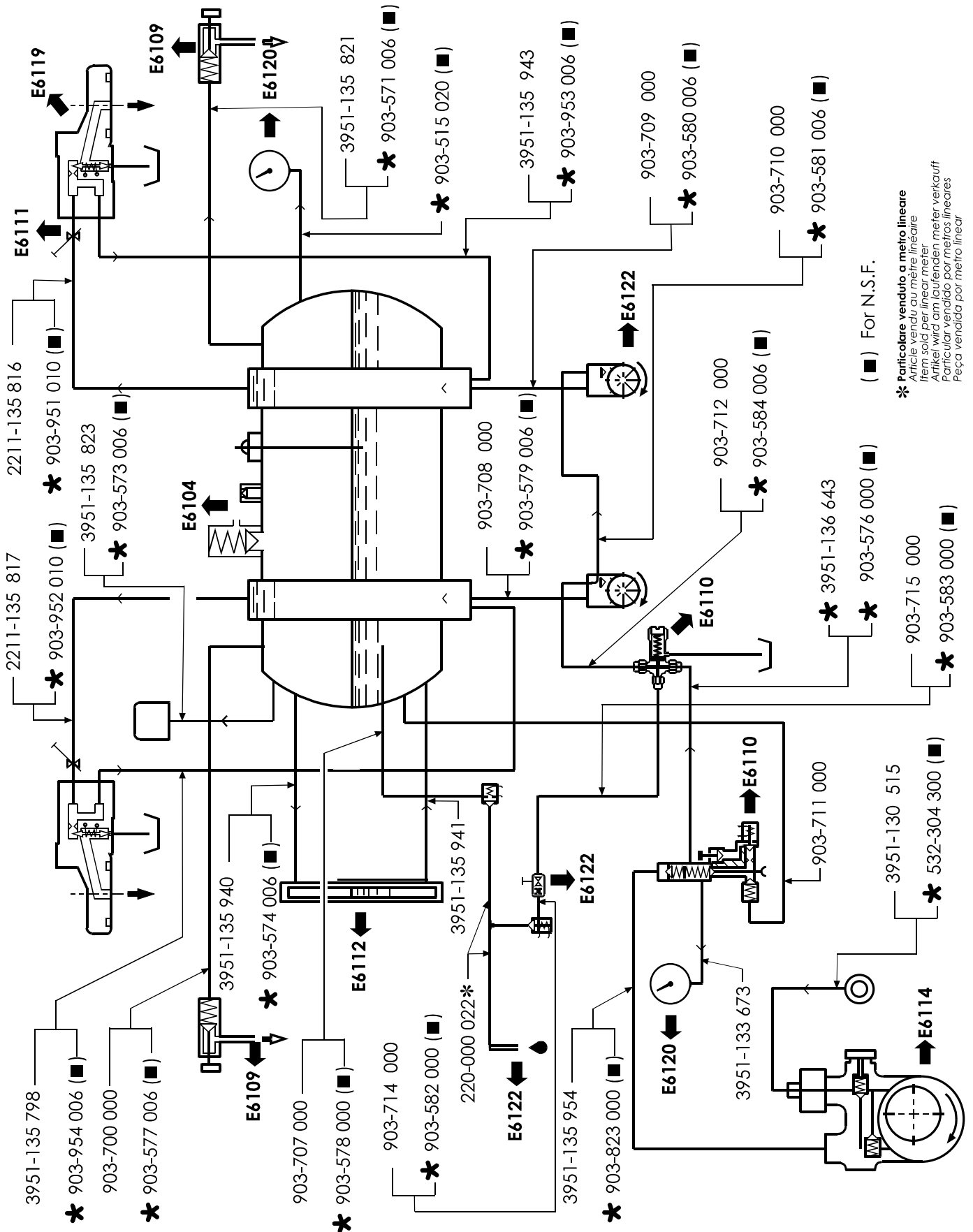
(■) For N.S.F.



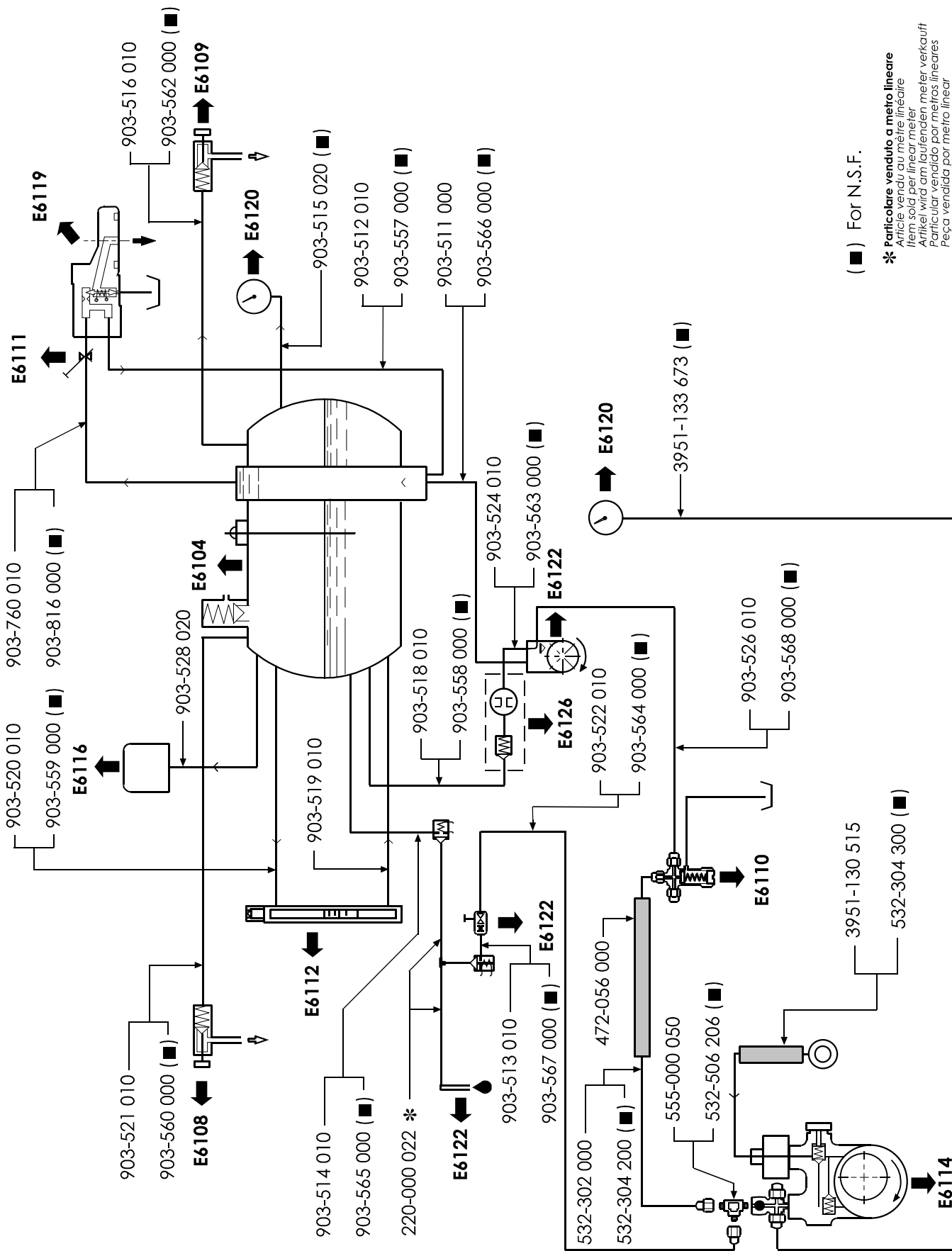


(•) Only for North America Market





* Particolare venduto a metro lineare
Article vendu au mètre linéaire
Item sold per linear meter
Artikel wird am laufenden meter verkauft
Particular vendido por metros lineares
Peça vendida por metro linear

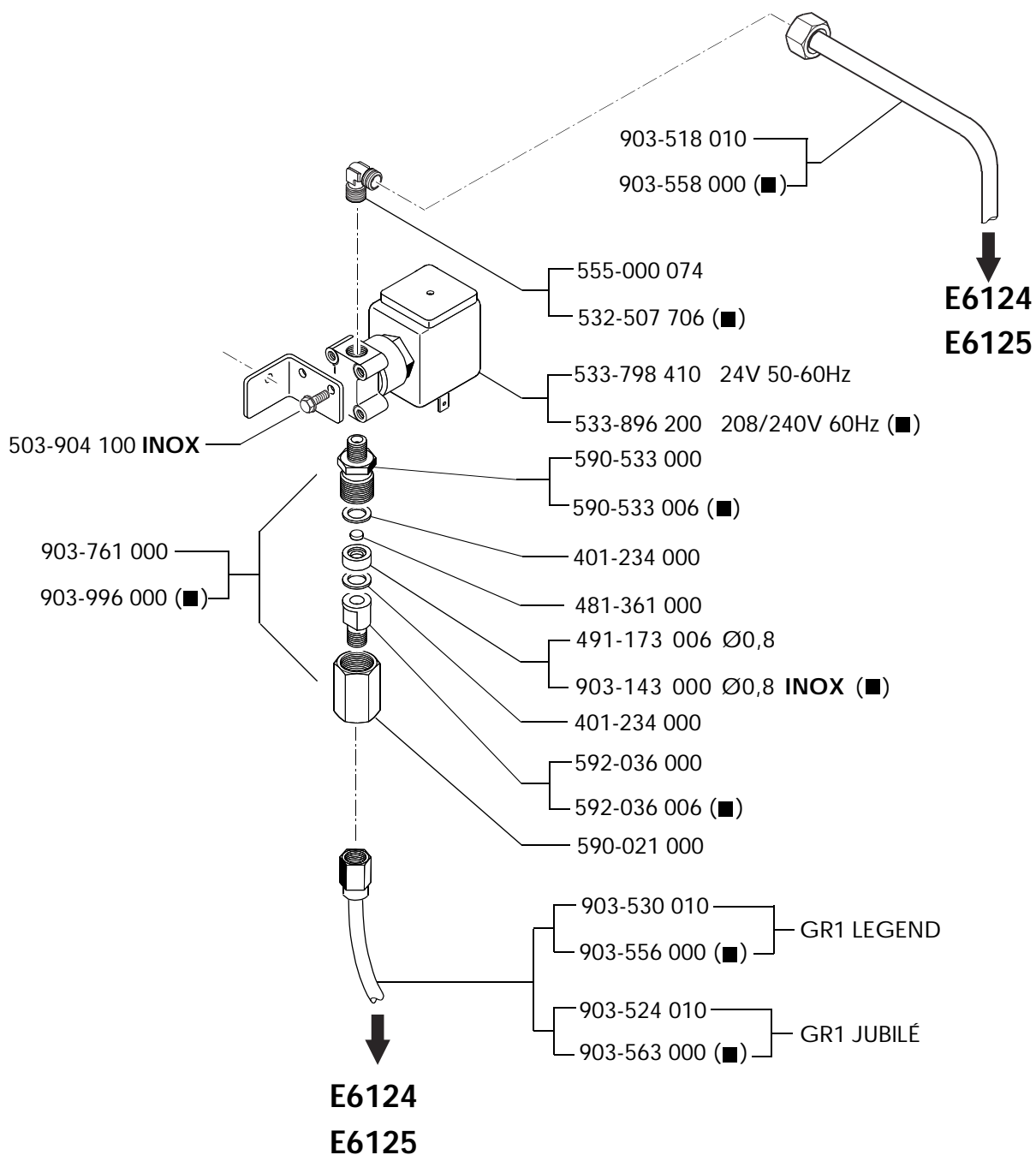


(■) For N.S.F.

* **Particolare venduto a metro lineare**
Article vendu au metre lineaire
Artikel sold per lineare meter
Artikel wird am lauffenden meter verkauft
Particular vendido por metros lineares
Peça vendida por metro lineare

VALVOLA CON AUTOLIVELLO - VANNE AVEC ENTREE D'EAU AUTOM.
 VALVE WITH SELF LEVEL - VENTIL MIT AUTOM. WASSERSTAND
 VALVULA CON AUTONIVEL

E61



(■) For N.S.F.



Valido dalla matricola n.°
 Valable à partir du matricule n.°
 Valid from No. - Gültig ab der Abkenn.-Nr. - Valido a partir de la matricula n.°

* Particolare nuovo o modificato - Pièce nouvelle ou modifiée - New or modified part
 Neues oder geänertes teil - Particular nuevo o modificado

12 - 06

Edizione del
 Edition du
 Edition of
 Ausgabe vom
 Edición del

E6126

TAB.