



**Applus®**  
LGA1  
Organismo Notificado  
**0370**

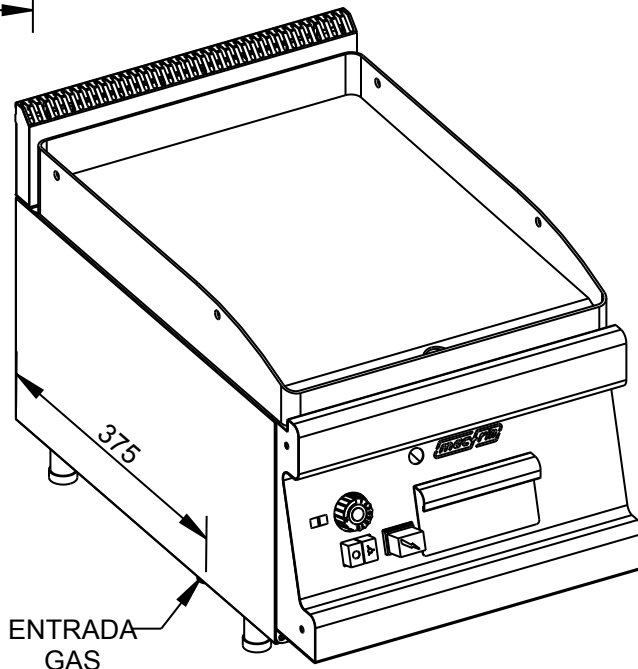
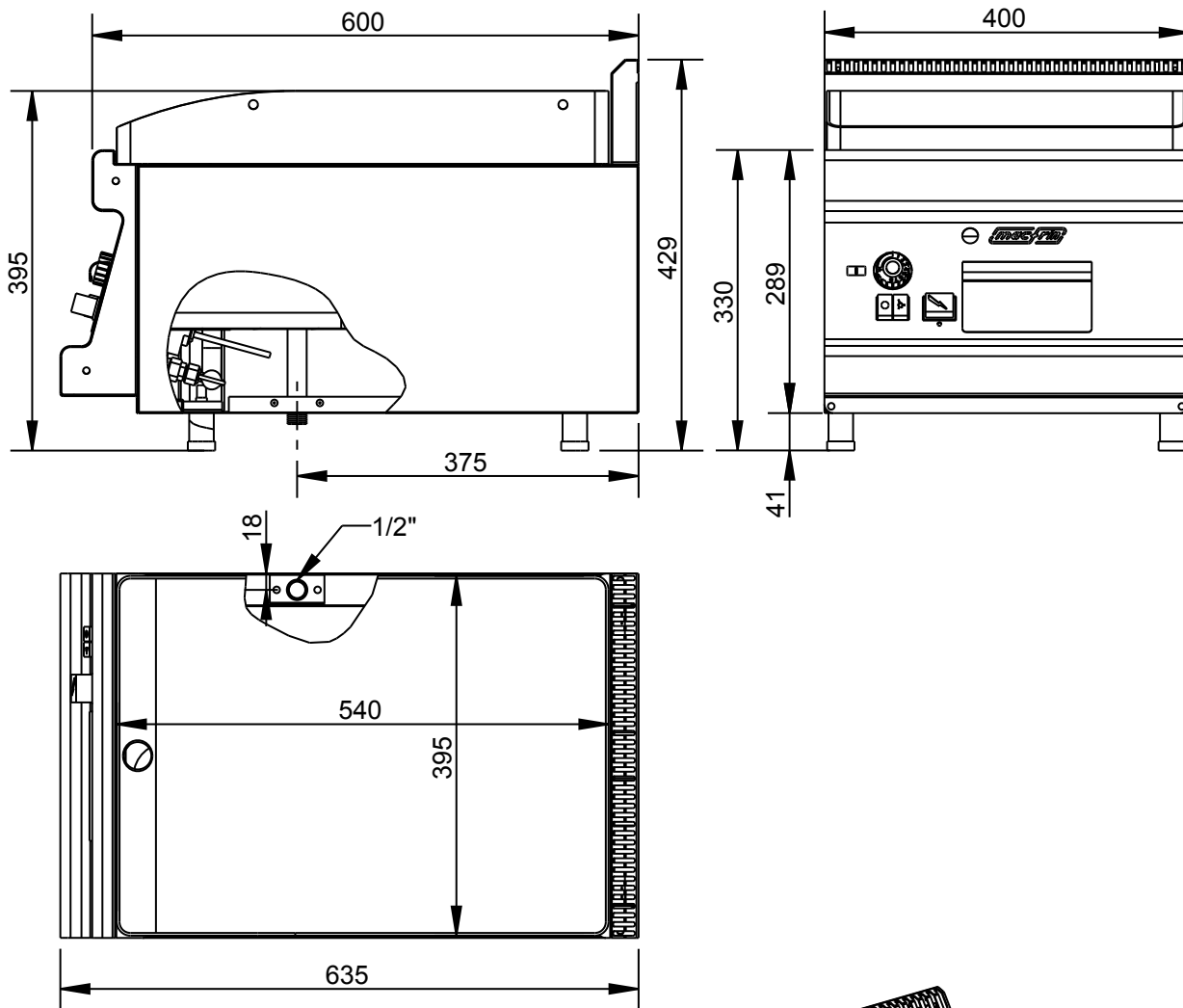
**AENOR**  
Organismo Notificado  
**0099**

FUNDADA EN 1878  
**MAS BAGA**  
GRANDES COCINAS

**EURAST**

**mac-fin**

TOLERANCIAS GENERALES: ± 0.5 mm



POTENCIA TOTAL: 4,8 KW



FAMILIA: COCINAS 2008

FECHA: 12/05/09

MODELO: 3001 - SP4C - SFCPG

PESO(Kg): 41.726

DENOMINACION:  
PLANCHA SNACK 400

ESCALA:  
1/8

MATERIAL:  
INOX

CODIGO:  
3001



**Applus®**  
LGA1  
Organismo  
Notificado  
**0370**

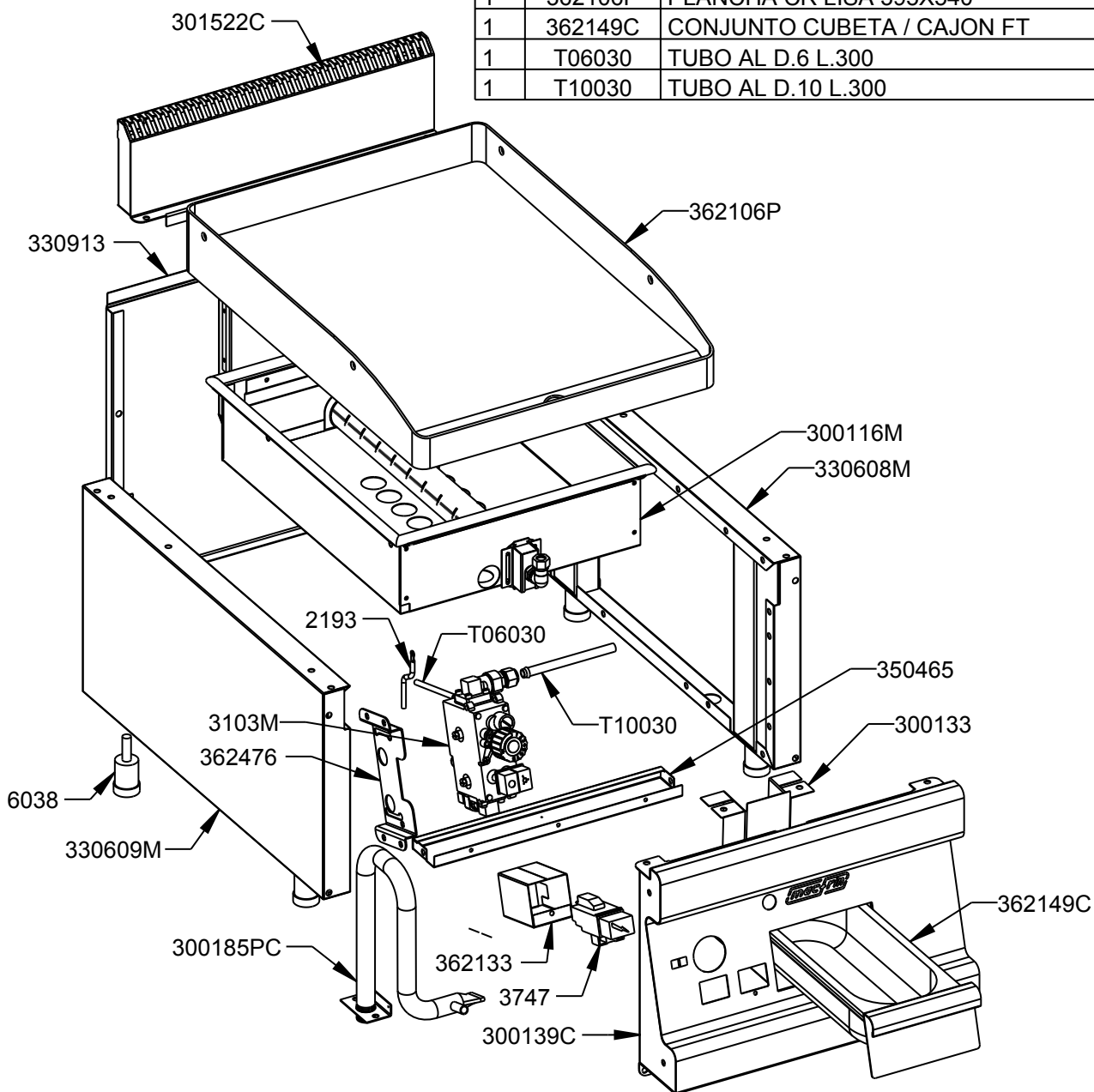
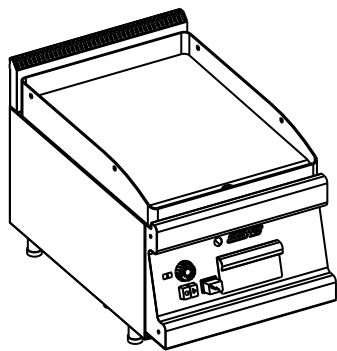
**AENOR**  
Organismo  
Notificado  
**0099**

FUNDADA EN 1878  
**MAS BAGA**  
GRANDES COCINAS

**EURAST**

**mag-fin**

TOLERANCIAS GENERALES: ± 0.5 mm



QT	COD	DESCRIPCION
1	2193	CABLE PIEZO L=370
1	3747	PIEZO ELECTRICO SIT
4	6038	PATA REGULABLE AP.SNACK
1	300133	RAMPA CAÍDA ACEITE
1	330913	TRASERO HORNILLO 400
1	350465	FRONTAL INFERIOR 400
1	362133	PROTECTOR PIEZO ELECTRICO
1	362476	SOPORTE VALV.MINISIT-CONTACTOR
1	300116M	DEFLECTOR MONTADO 400X600
1	300139C	CONJ. FRONT.PLANCHA SNACK 400
1	300185PC	BATERIA COMPLETA 1 VALVULA 400
1	301522C	CONJ. PETO SNK CORTO 400
1	3103M	VALVULA SIT COMPLETA
1	330608M	CONJ. LATERAL SUPERIOR 600 DCH
1	330609M	CONJ. LATERAL SUPERIOR 600 IZQ
1	362106P	PLANCHA CR LISA 395X540
1	362149C	CONJUNTO CUBETA / CAJON FT
1	T06030	TUBO AL D.6 L.300
1	T10030	TUBO AL D.10 L.300



FAMILIA: COCINAS 2008

FECHA: 12/05/09

MODELO: 3001 - SP4C - SFCPG

PESO(Kg): 41.726

DENOMINACION:  
PLANCHA SNACK 400

ESCALA:  
1/8

MATERIAL:  
INOX

CODIGO:  
3001



**Applus®**  
LGA1  
Organismo  
Notificado  
**0370**

**AENOR**  
Organismo  
Notificado  
**0099**



TOLERANCIAS GENERALES: ± 0.5 mm

QT	COD	DESCRIPCION	FAB.	MATERIAL	DATA	PESO
1	300133	RAMPA CAÍDA ACEITE	SÍ	INOFER 0.8	18/07/08	0.118
1	300139	FRONTAL MANDOS PL.SNACK 400	SÍ	INOX 1.2	20/10/09	1.700
1	300152	SALIDA VAHOS PL400	SÍ	GALVA 0.8	11/05/09	0.715
1	300178	TAPETA LATERAL DCHA.FR.CORTO 600	SÍ	INOFER 1.2	09/10/07	0.154
1	300179	TAPETA LATERAL IZQ.FR.CORTO 600	SÍ	INOX 1.2	26/06/07	0.154
1	300184	AIREADOR QUEMADOR	SÍ	INOFER 0.8	09/06/09	0.023
2	300378	TAPETA LATERAL DEFLECTOR	SÍ	GALVA 0.8	06/05/09	0.027
1	301522	PETO SOBRE SNACK 400 CORTO	SÍ	INOX 1.2	10/12/08	0.598
1	301578	TAPETA DERECHA PETO CORTO SNK	SÍ	INOFER 1.2	09/10/07	0.072
1	301579	TAPETA IZQ. PETO CORTO SNK	SÍ	INOFER 1.2	09/10/07	0.072
1	330294	PLETINA BASE BATERÍA	SÍ	FE 1.5	03/11/08	0.021
1	330608	LATERAL SUPERIOR 600 DCHO	SÍ	INOFER 0.8	29/10/08	1.456
1	330609	LATERAL SUPERIOR 600 IZQ	SÍ	INOFER 0.8	29/10/08	1.456
3	330675	REFUERZO PATA	SÍ	GALVA 1.5	11/12/08	0.429
1	330913	TRASERO HORNILLO 400	SÍ	INOFER 0.8	11/12/08	0.931
1	350465	FRONTAL INFERIOR 400	SÍ	INOFER 0.8	15/06/10	0.180
1	362116	DEFLECTOR FRYTOP 400X750/600	SÍ	INOFER 0.8	11/05/09	1.669
1	362126	BURL.CERAM.400x600/750-C6580179	SÍ	FIBRA	20/01/09	0.170
1	362133	PROTECTOR PIEZO ELECTRICO	SÍ	GALVA 0.6	25/09/08	0.077
1	362148	GUIA CAJON FT(GN 2/8-65)	SÍ	INOFER 0.8	24/10/08	0.280
1	362149	TIRADOR CAJON FT (GN2/8-65)	SÍ	INOX 1.2	19/11/07	0.162
1	362476	SOPORTE VALV.MINISIT-CONTACTOR	SÍ	GALVA 1.5	24/09/08	0.122
1	490133	PROTECTOR BULBO	SÍ	INOFER 0.8	28/09/10	0.060
1	3306751	REFUERZO PATA C/ENCAJE BATERIA	SÍ	GALVA 1.5	09/01/09	0.361
1	3621491	SOPORTE TIRADOR CAJON FT	SÍ	INOFER 1.2	27/06/08	0.058
1	300116M	DEFLECTOR MONTADO 400X600	SÍ	INOX	10/06/09	3.273
1	300139C	CONJ. FRONT.PLANCHA SNACK 400	SÍ	INOX	20/10/09	2.345
1	301522C	CONJ. PETO SNK CORTO 400	SÍ	INOX	10/12/08	0.758
1	330608M	CONJ. LATERAL SUPERIOR 600 DCH	SÍ	INOX	17/01/11	2.330
1	330609M	CONJ. LATERAL SUPERIOR 600 IZQ	SÍ	INOX	17/01/11	2.261
1	362149C	CONJUNTO CUBETA / CAJON FT	SÍ	INOX	27/06/08	0.775
2	TESTA140	ANGULO TESTATINA 140	SÍ	INOX 0.6	29/08/07	0.016
6	TESTA35	ANGULO TESTATINA 35	SÍ	INOX 0.6	29/08/07	0.004
2	TESTA70	ANGULO TESTATINA 70	SÍ	INOX 0.6	29/08/07	0.008
4	1014	REMACHE ROSCADO M-10	NO	ZN	17/12/09	0.008
8	1051	TORNILLO ZN M4X15 DIN 84	NO	FE ZN	01/01/09	0.003
1	2193	CABLE PIEZO L=370	NO	FIBRA/CU	01/01/09	0.003
1	3103	VALVULA MINI SIT	NO	AL	01/01/09	0.700
1	3747	PIEZO ELECTRICO SIT	NO	PLAST	05/09/08	0.076
1	3765	MANDO VALV. SIT	NO	PLASTICO	01/01/09	0.014
2	3781	TUERCA M16X1.5 D.10	NO	LATON	05/09/08	0.015
2	3782	BICONO D.10 LATON	NO	LATON	01/01/09	0.001
2	3785	JUNTA VALVULA MINISIT	NO	GOMA	01/01/09	0.000
4	6038	PATA REGULABLE AP.SNACK	NO	BAQUELITA	01/12/93	0.068
1	300185P	BATERÍA 1 VALVULA 400	NO	FE 1/2"	13/01/09	0.419
1	300185PC	BATERIA COMPLETA 1 VALVULA 400	NO	FE ZINCADO	13/01/09	0.445
1	300187P	QUEMADOR TUBULAR D.40 L.400	NO	INOX	05/08/09	0.424
1	3103M	VALVULA SIT COMPLETA	NO	AL	05/09/08	0.941



FAMILIA: COCINAS 2008

FECHA: 12/05/09

MODELO: 3001 - SP4C - SFCPG

PESO(Kg): 41.726

DENOMINACION:  
PLANCHA SNACK 400

ESCALA:  
1/10

MATERIAL:  
INOX

CODIGO:  
3001



**Applus®**  
LGA1  
Organismo  
Notificado  
**0370**

**AENOR**  
Organismo  
Notificado  
**0099**



TOLERANCIAS GENERALES: ± 0.5 mm

1	362106P	PLANCHA CR LISA 395X540	NO	CR 15mm	13/01/09	26.779
1	362189P	TUBO COBRE 10X8 L.25	NO	CU 10X8	13/01/09	0.006
2	362489P	MACHON D.10 - 3/8" - M16X1.5	NO	LATON	01/10/08	0.029
1	A1018996	RACORD BUJIA	NO	LATON	01/01/09	0.004
1	A1018997	RACORD PILOTO	NO	LATON	01/01/09	0.004
1	A1018998	RACORD TERMOPAR	NO	LATON	01/01/09	0.004
1	A1018999	BICONO PILOTO	NO	LATON	01/01/09	0.002
1	C5810129	PILOTO POLIDORO	NO	FE	01/01/09	0.053
1	C5810129M	PILOTO POLIDORO COMPLETO	NO	FE	04/01/11	0.074
1	C5810139	BUJIA	NO	CER	01/01/09	0.004
1	C5810159	INY.PILOTO GN (27.2) 2 AGUJ.	NO	LATON	01/01/09	0.002
1	C5810169	INY.PILOTO GLP (22) 1 AGUJ.	NO	LATON	01/01/09	0.002
2	C5810419	CODO 90° -3/8" SIT S/R.0906252	NO	AL	01/01/09	0.054
1	C5812649	INY. D.110 GLP QUEM. L.400	NO	LATON	01/01/09	0.012
1	C5812669	INY. D.160 GN QUEM.L.400	NO	LATON	01/01/09	0.012
1	C5815159	PORTAINYECTOR COMPLETO	NO	LATON	01/01/09	0.058
1	C5815359	TUERCA+BICONO D.6 M10X1	NO	LATON	01/01/09	0.007
1	C6440489	CUBETA GN 2/8-65	NO	INOX	19/11/07	0.555
1	T06030	TUBO AL D.6 L.300	NO	AL 99.7%	13/05/09	0.009
1	T10030	TUBO AL D.10 L.300	NO	AL 99.7%	13/05/09	0.031



FAMILIA: COCINAS 2008

FECHA: 12/05/09

MODELO: 3001 - SP4C - SFCPG

PESO(Kg): 41.726

DENOMINACION:  
PLANCHA SNACK 400

ESCALA:  
1/10

MATERIAL:  
INOX

CODIGO:  
3001

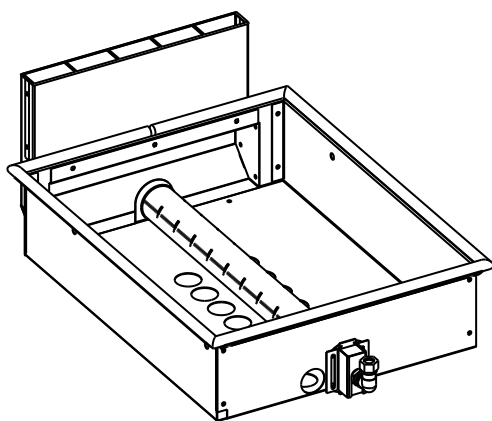


**Applus®**  
LGA1  
Organismo  
Notificado  
**0370**

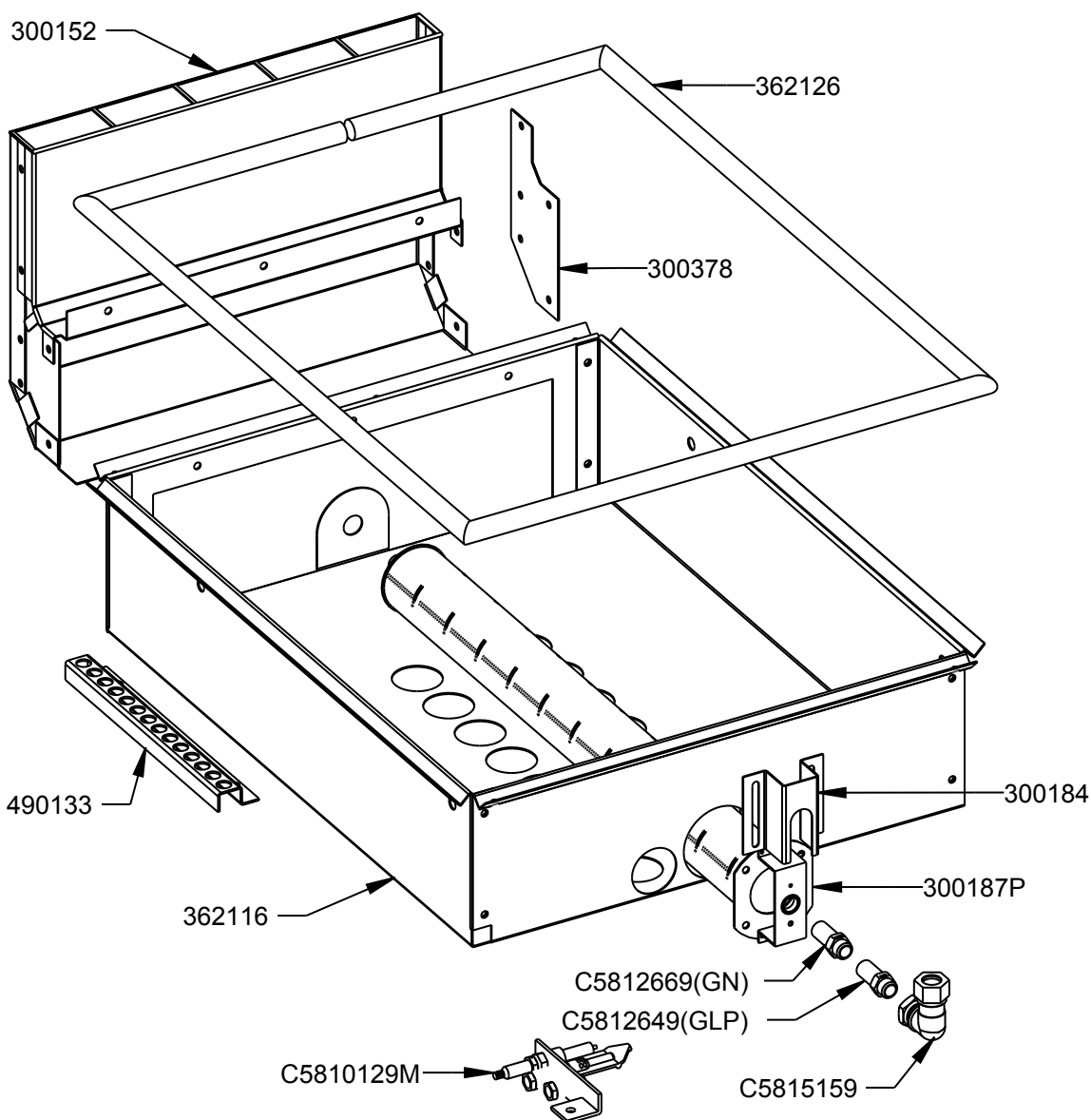
**AENOR**  
Organismo  
Notificado  
**0099**



TOLERANCIAS GENERALES: ± 0.5 mm



QT	COD	DESCRIPCION
1	300152	SALIDA VAHOS PL400
1	300184	AIREADOR QUEMADOR
2	300378	TAPETA LATERAL DEFLECTOR
1	362116	DEFLECTOR FRYTOP 400X750/600
1	362126	BURL.CERAM.400x600/750-C6580179
1	490133	PROTECTOR BULBO
1	300187P	QUEMADOR TUBULAR D.40 L.400
1	C5810129M	PILOTO POLIDORO COMPLETO
1	C5812649	INY. D.110 GLP QUEM. L.400
1	C5812669	INY. D.160 GN QUEM.L.400
1	C5815159	PORTAINYECTOR COMPLETO



FAMILIA: COCINAS 2008

FECHA: 10/06/09

MODELO: 3001

PESO(Kg): 3.273

DENOMINACION:  
DEFLECTOR MONTADO 400X600

ESCALA:  
1/4

MATERIAL:  
INOX

CODIGO:  
300116M



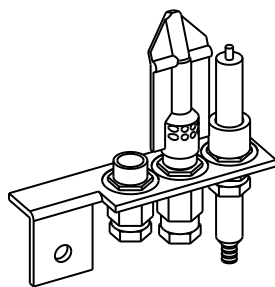


**Applus®**  
LGA1  
Organismo  
Notificado  
**0370**

**AENOR**  
Organismo  
Notificado  
**0099**

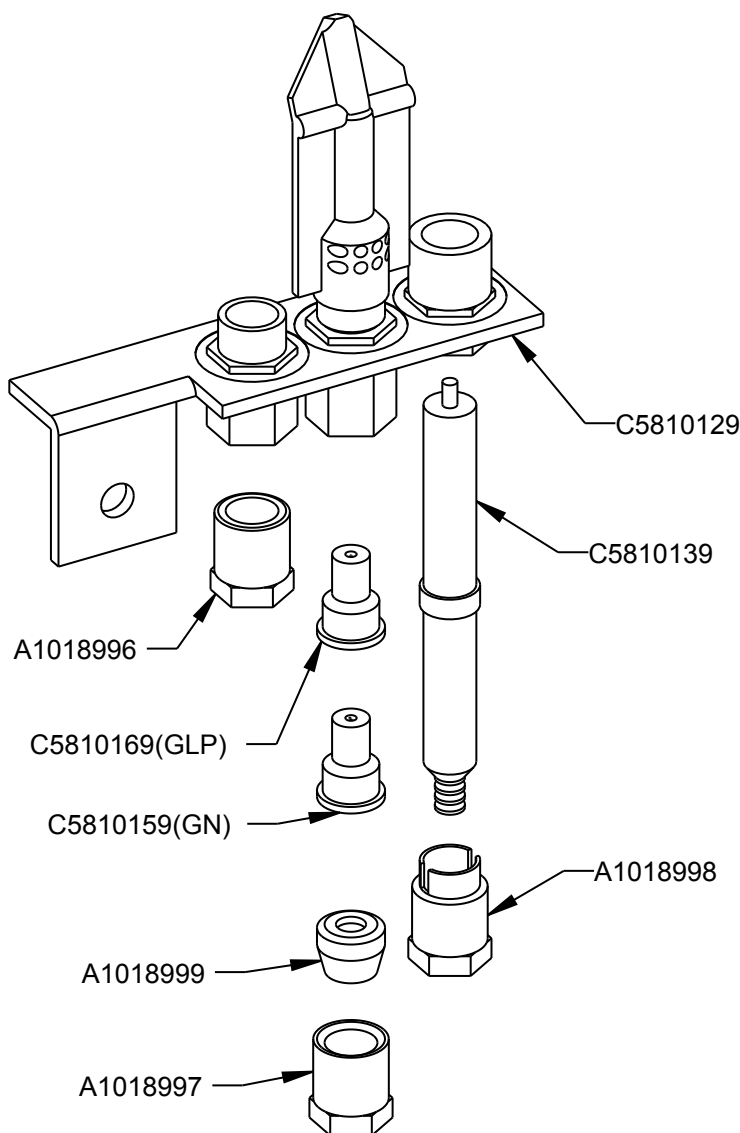


TOLERANCIAS GENERALES: ± 0.5 mm



ESCALA 1/2

QT	COD	DESCRIPCION
1	A1018999	BICONO PILOTO
1	C5810139	BUJIA
1	C5810169	INY.PILOTO GLP (22) 1 AGUJ.
1	C5810159	INY.PILOTO GN (27.2) 2 AGUJ.
1	C5810129	PILOTO POLIDORO
1	A1018996	RACORD BUJIA
1	A1018997	RACORD PILOTO
1	A1018998	RACORD TERMOPAR



FAMILIA: COCINAS 2008

FECHA: 04/01/11

MODELO: 3611

PESO(Kg): 0.074

DENOMINACION:  
PILOTO POLIDORO COMPLETO

ESCALA:  
1/1

MATERIAL:  
FE

CODIGO:  
C5810129M

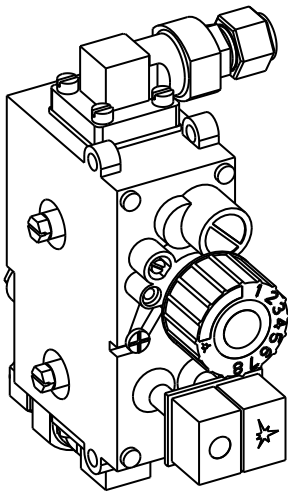


**Applus®**  
LGA1  
Organismo  
Notificado  
**0370**

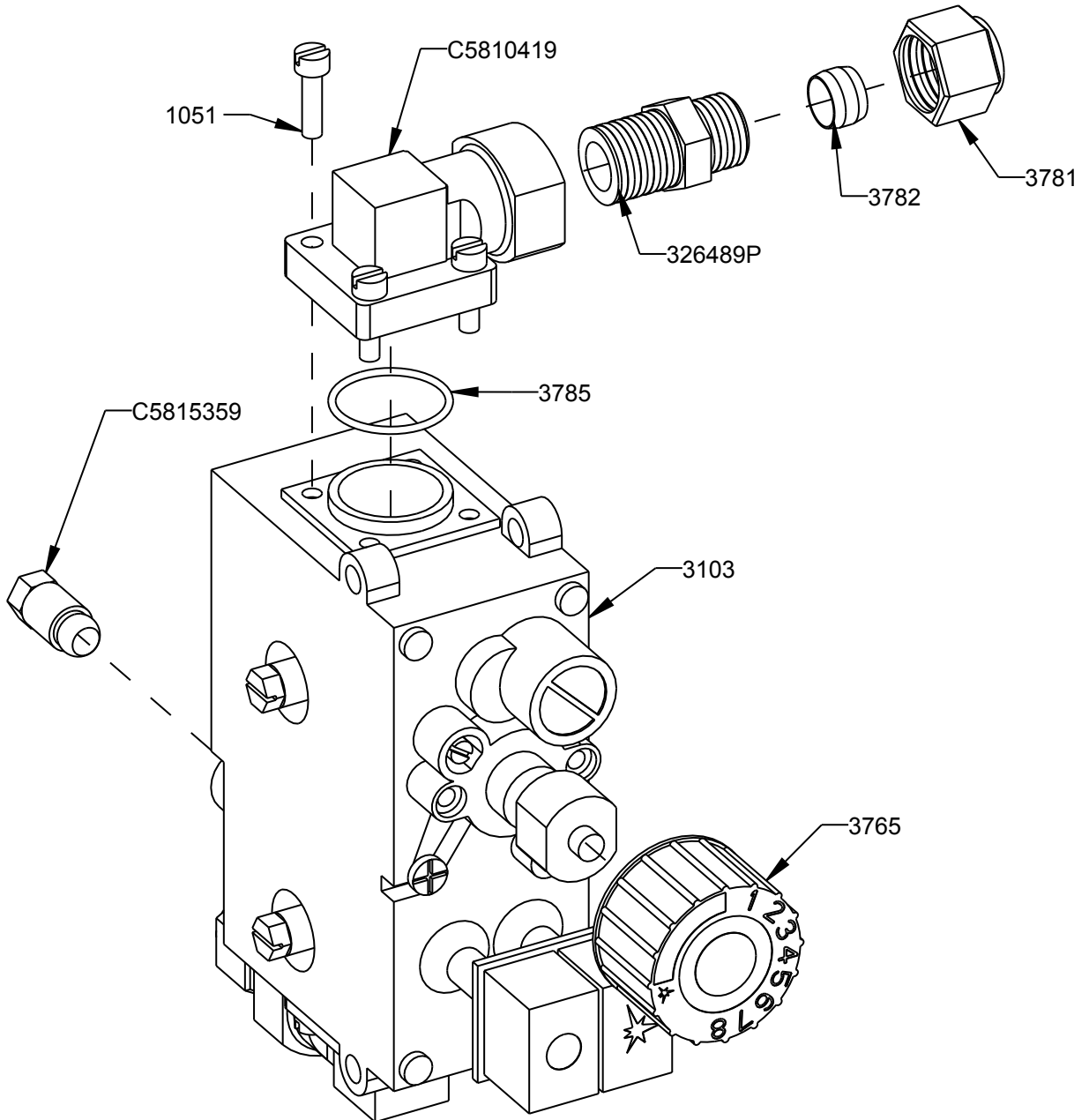
**AENOR**  
Organismo  
Notificado  
**0099**



TOLERANCIAS GENERALES: ± 0.5 mm



QT	COD	DESCRIPCION
8	1051	TORNILLO ZN M4X15 DIN 84
1	3103	VALVULA MINI SIT
1	3765	MANDO VALV. SIT
2	3781	TUERCA M16X1.5 D.10
2	3782	BICONO D.10 LATON
2	3785	JUNTA VALVULA MINISIT
2	362489P	MACHON D.10 - 3/8" - M16X1.5
2	C5810419	CODO 90° -3/8" SIT S/R.0906252
1	C5815359	TUERCA+BICONO D.6 M10X1



FAMILIA: COCINAS 2008

FECHA: 05/09/08

MODELO: 3611

PESO(Kg): 0.941

DENOMINACION:  
VALVULA SIT COMPLETA

ESCALA:  
1/2

MATERIAL:  
AL

CODIGO:  
3103M