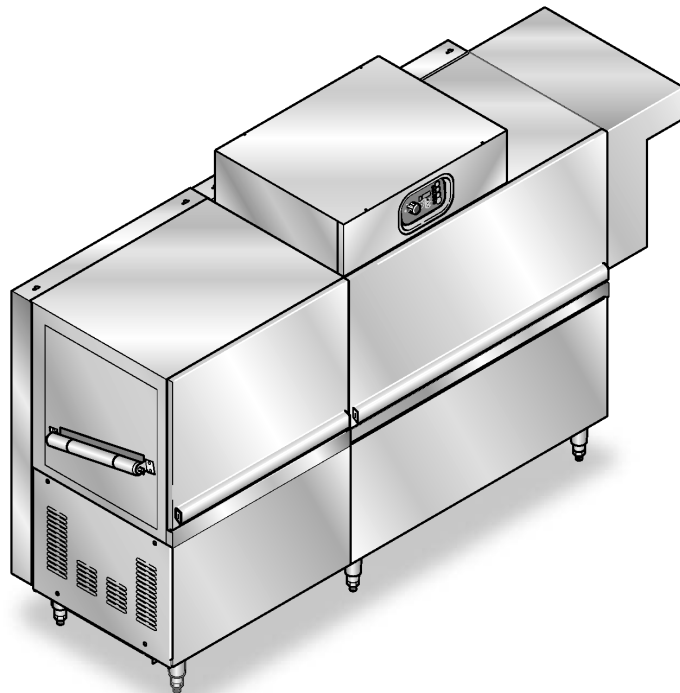
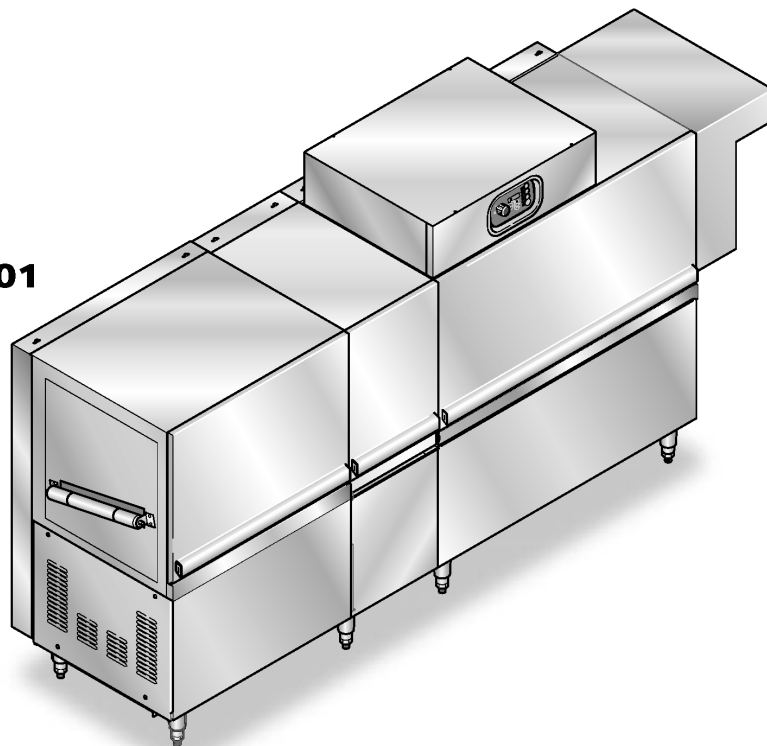


LAV 1001



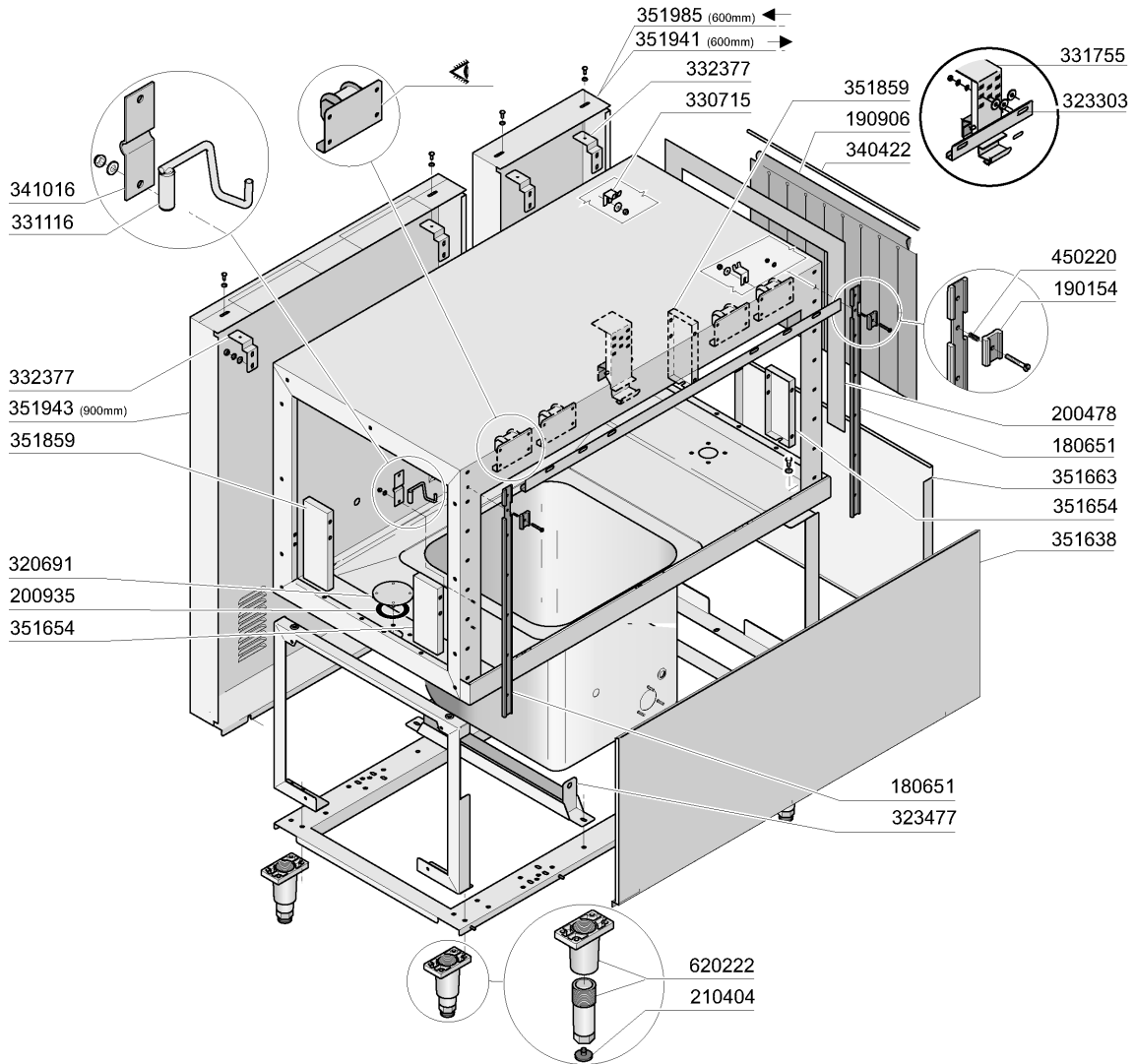
LAV 1501



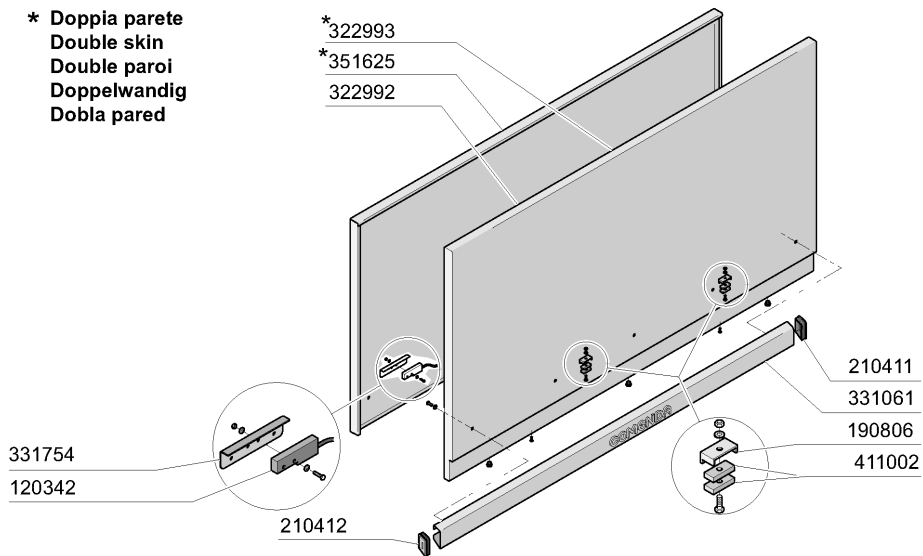
LAV

M.G. 09/08

2 - Karosserie 1300



* Doppia parete
 Double skin
 Double paroi
 Doppelwandig
 Dobra pared

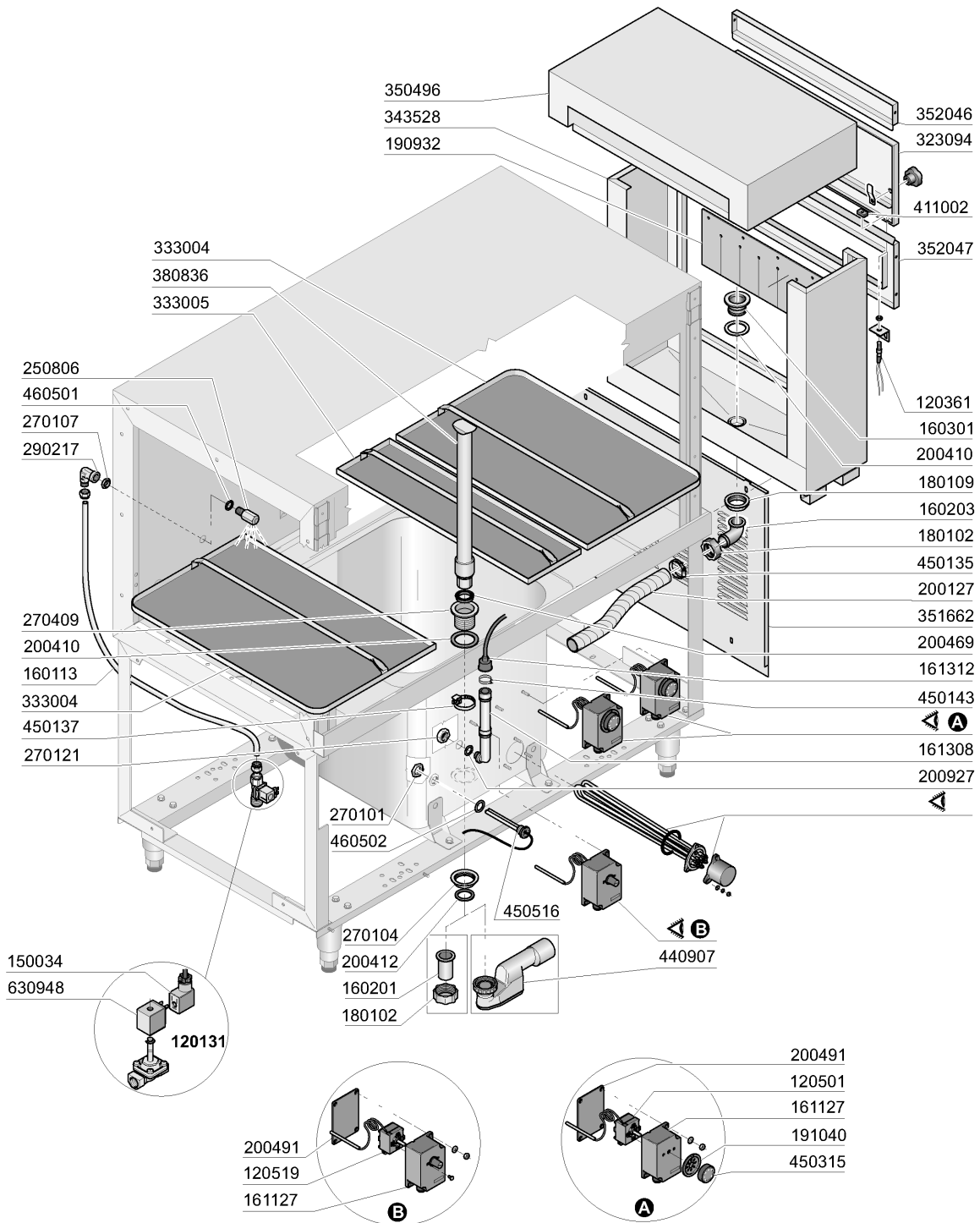


M.G. 10/08

2 - Karosserie 1300

CODE	BEZEICHNUNG
120342	TUER MAGNETISCHE SCHALTER
180651	ACS/ACRS TUERFUEHRUNG
190154	BREMSE
190806	MAGNETGEHAEUSE
190906	VORHANG SPRITZSCHUTZ 620X480
200478	SELBSTKLEBENDE DICHTUNG 65X4
200935	DICHTUNG
210404	SCHWARZGUMMIFUSS S90 NE SE
210411	RECHTE PFROPFEN FUER GRIFF ACR
210412	LINKE PFROPFEN FUER GRIFF ACR/
320691	PLATTE
322992	TÜR AC-ACR 1300MM
322993	DOPPELW. TUER AC-ACR1300
323303	WINKEL FUER TUER 1300
323477	TRAVERSA SOST.VASCHE AC/ACR
330715	OBER.WINKEL VORHANG SNL-SE
331061	TÜRGRIFF AC-ACR 1300MM
331116	HAKEN F.TUERSICHERHEIT
331754	HALTERUNG FÜR TÜRMIKROSCHALTER
331755	TÜRHALTERUNG FÜR AC-ACR-NE
332377	SQUADR.AGG.PANN.POST.AC/R/2001
340422	WELLE FUER VORHANG AC-ACR
341016	WINKEL F.TÜRSICHERHEITSHAKEN A
351625	ISOL.PANEEL F.TUER 1300 AC-ACR
351638	FRONTPANEEL OHNE THERMOMETER
351654	PANEEL LV
351663	PANEEL LAV
351859	HALTERUNG FUER FUERHUNGEN
351941	HINT.PANEEL 400
351943	HINT.PANEEL 900
351985	INN.PANEEL 600
411002	DAUERMAGNET 24X12
450220	FEDER
620222	KOMPL. FUSS ALU

3 - Tank 1300

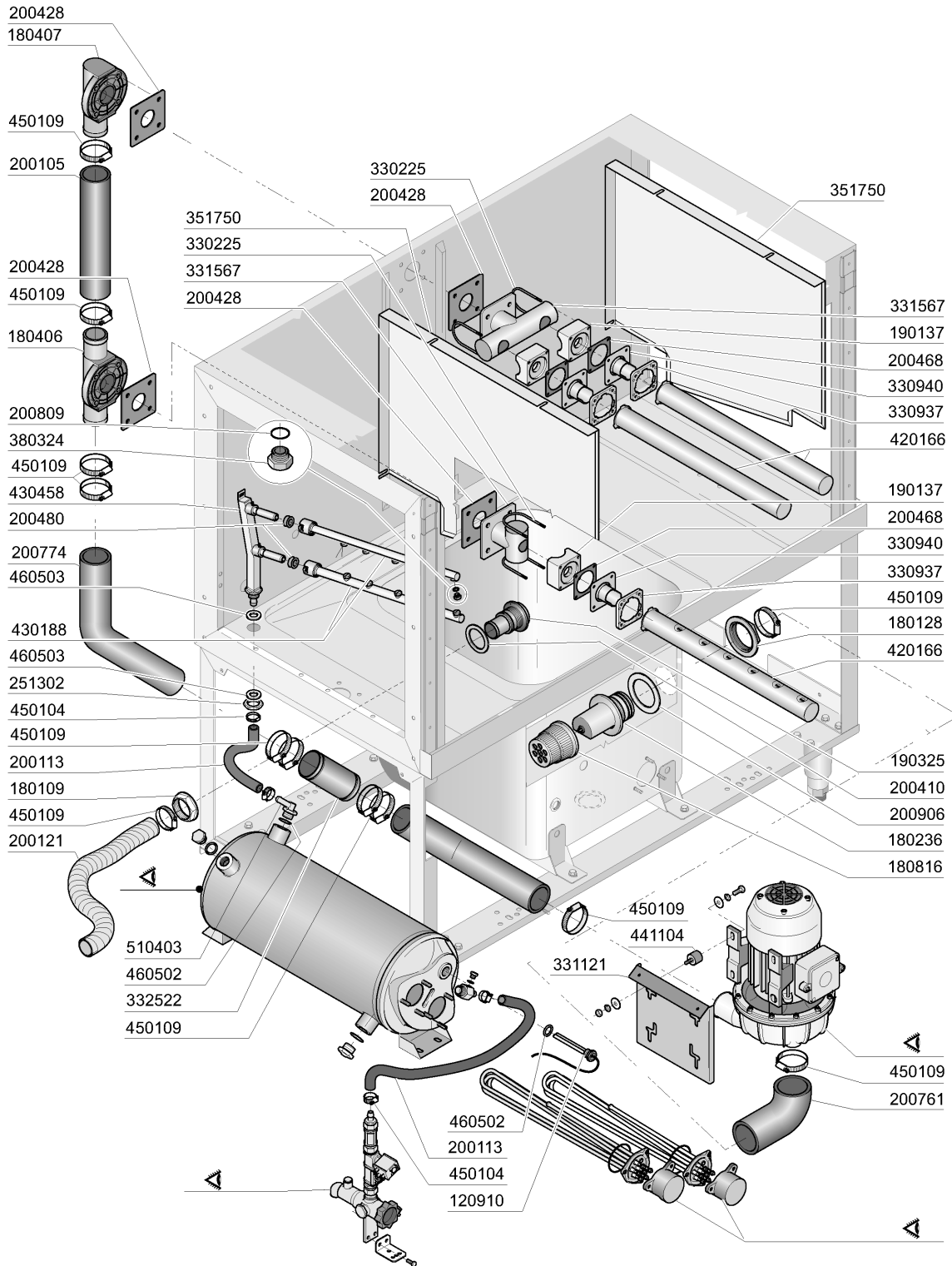


M.G. 10/08

3 - Tank 1300

CODE	BEZEICHNUNG
120131	E-VENTIL L182Q31-ZB10A 1/2"24V
120361	SENSOR
120501	THERMOSTAT 30/90°C
120519	SICHERHEITSTHERMOSTAT 95-125°
150034	VERBINDER F.E-VENTIL 122.09.N
160113	ROHR IN POL.RET 12 EST
160201	KNIESTUECK F.TANKZULAUF MOPL
160203	KNIESTUECK 1"1/2 N-S-F-C /ABLA
160301	ABLAUFSTUTZEN 1"1/2 C-S-N
161127	BEHAELTER FUER THERMOSTAT
161308	LUFTFALLE C95-155
161312	SCHALUCH FÜR LUFTFALLE C95-155
180102	GEWINDERING F.ABLAUFST.1"1/2 F
180109	KLEMMRING 1 1/2"
190932	VORHANG EINGANG LAV
191040	RAHMEN DES THERMOSTATSKNOPFES
200127	SCHLAUCH AUS PVC D.35
200410	DICHTUNG ABLAUF 1 1/2" 65X47X2
200412	DICHTUNG ABLAUF11/2" 45X33X3
200469	STANDROHRDICHTUNG 45X35,5X7
200491	HINTER.DICHTUNG F.THERMOSTATSK
200927	DICHTUNG FÜR LUFTFALLE C95-C15
250806	ANSCHLUSSTÜCK F.TANKFÜLLUNG AC
270101	SECHSWINKL.GEGENMUTT.1/2"
270104	GEGENMUTTER 1" 1/2
270107	GEGENMUTTER 3/8"FL803 AUS MESS
270121	GEGENMUTTER
270409	ABLAUFSTÜTZEN AC-ACR
290217	ANSCHLUSSTUECKE 12X3/8" TYP P4
323094	FRONTPANEEL FUER TUER
333004	FILTER FUER 1300 WASCHZONE
333005	ZENTR.FILTER F.WASCHZONE 1300
343528	FASCIA CAPOT PARASPRUZZI LAV
350496	HAUBE FUER WAERMERUECKGEWINN.
351662	PANEEL LAV
352046	OBERER PANEEL
352047	UNTERER PANEEL
380836	STANDROHR MM.415
411002	DAUERMAGNET 24X12
440907	SIPHON 1"1/2
450135	SCHELLE FE ZN 44-56 H=12,2
450137	BUNDVERSCHLUSS MIT FUSS 31900
450143	SCHELLE 39,7X37,7
450315	KNEBEL F.THERMOSTAT 90°
450516	SCHUTZHUELLE FUER 2 THERMOSTAT
460501	ASBESTDICHTUNG 24X17X2
460502	ASBESTDICHTUNG 30X21X2
630948	SPULE Z610A 24V 50/60-L180V01

4 - Wasch-und Nachspülsäule 1300

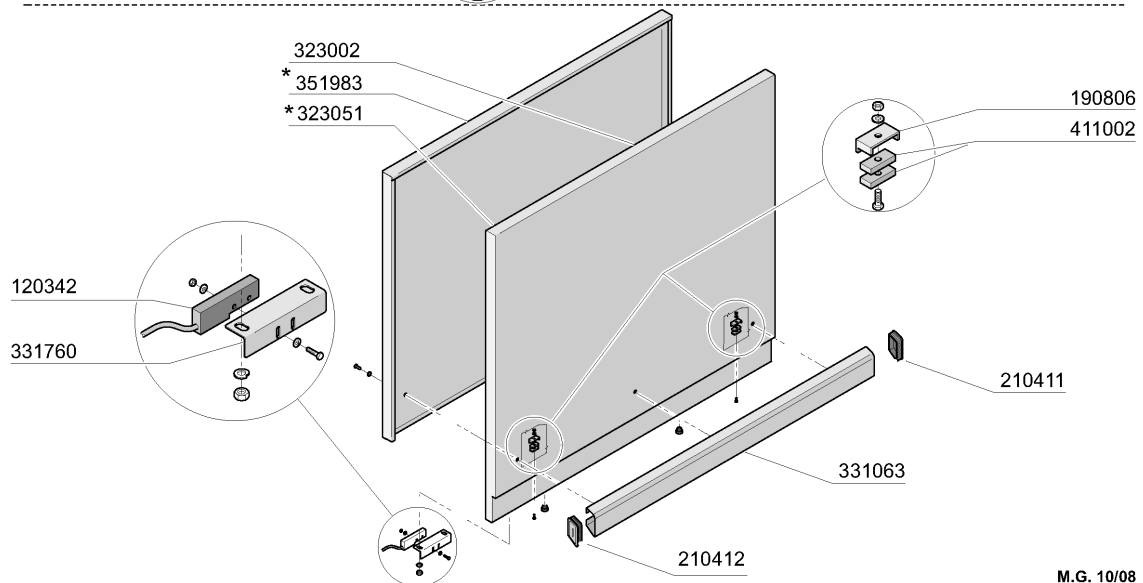
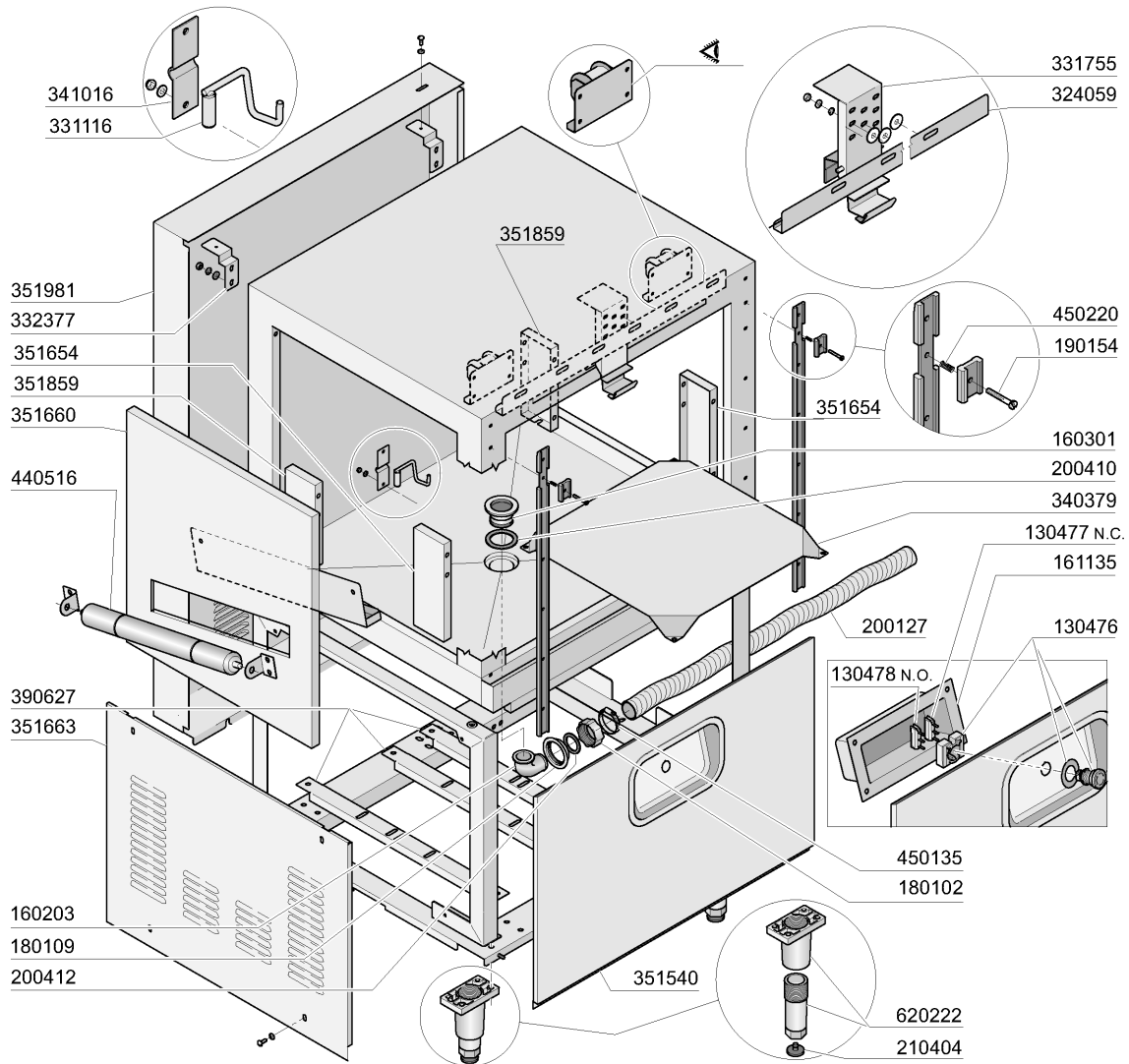


M.G. 10/08

4 - Wasch-und Nachspülsäule 1300

CODE	BEZEICHNUNG
120910	FÜHLER FÜR ELEKTRON.PLATINE
180109	KLEMMRING 1 1/2"
180128	GEWINDERINGE 65,4 C140 C85
180236	ANSAUGSTUTZEN FÜR AC-ACR-C155
180406	T-ANSCHLUSSTUECK F. WASCHEN S9
180407	KNIESTUECK S90 S N L
180816	FILTER DER ANSAUGPUMPE AC-ACR
190137	HALTER FUER WASCHARM ACR
190325	ANSCHLUSSTUECK V.UEBERLAUFROHR
200105	GUMMISCHLAUCH 50X60
200113	GUMMISCHLAUCH 12X22
200121	GUMMISCHLAUCH 45X55
200410	DICHTUNG ABLAUF 1 1/2" 65X47X2
200428	DICHTUNG 100X100X3 AUS NEOT
200468	DICHTUNG 70X70X3 NEOTEN NE
200480	DICHTUNG NACHSPUELARM
200761	ANSAUGSCHLAUCH VORWASCHZONE AC
200774	DRUCKSCHLAUCH VORWASCHZONE AC
200809	OR DICHTUNG 1,78X8,73X12,29
200906	DICHTUNG D.92X66X2
251302	GEWINDERING AUS STAHL 3/4" AC-
330225	ZUGSTANGE WASCHARMHALTERUNG AC
330937	FLANSCH
330940	FLANSCH
331121	BEFEST.PLATTE FÜR PUMPE ACR
331567	OBERER ANSCHLUSS
332522	SPEZZONE DI TUBO D48X1.5 L=100
351750	ZWISCHENPANEEL
380324	NACHSPÜLDÜSE 52,5 80° OV 1/8"
420166	WASCHARM SE/1
430188	NACHSPUELARM LVP
430458	NACHSPULERAMPE LV
441104	DÄMPFUNG FÜR ACR PUMPE
450104	SCHLAUCHSCHELLE H=12,5 15-24
450109	SCHLAUCHSCHELLE 50-65
460502	ASBESTDICHTUNG 30X21X2
460503	ASBESTDICHTUNG 38X27X2 (3/4)
510403	ANSCHLUSSTCK 90°1/2"X12

5 - Karosserie Heisslufttrocknung 800

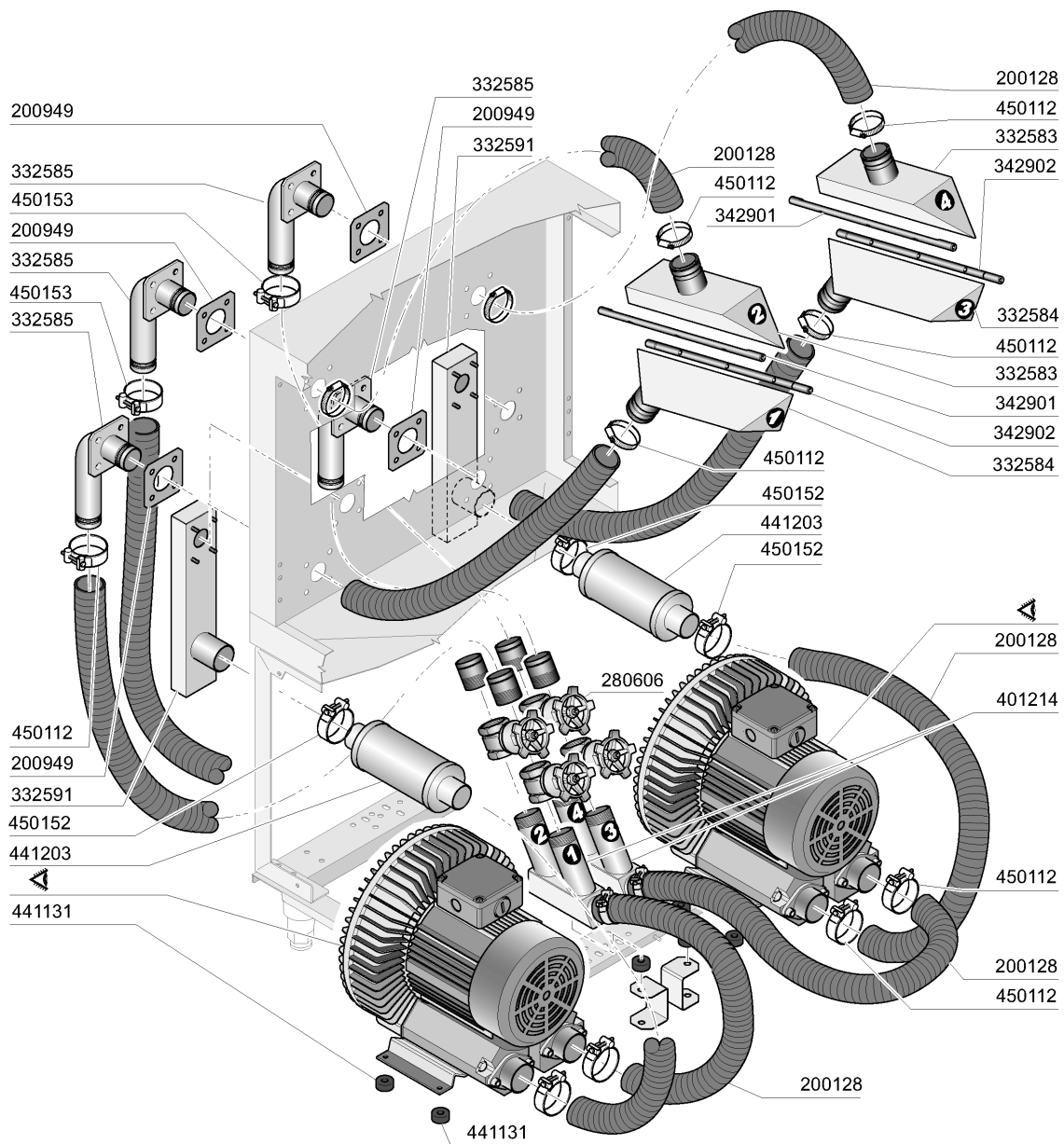


M.G. 10/08

5 - Karosserie Heisslufttrocknung 800

CODE	BEZEICHNUNG
120342	TUER MAGNETISCHE SCHALTER
130476	DREHEND NOTSCHALTER
130477	KONTAKT NC
130478	KONTAKT N.O.
160203	KNIESTUECK 1"1/2 N-S-F-C /ABLA
160301	ABLAUFSTUTZEN 1"1/2 C-S-N
161135	ABDECKUNG FÜR TASTEN
180102	GEWINDERING F.ABLAUFST.1"1/2 F
180109	KLEMMRING 1 1/2"
190154	BREMSE
190806	MAGNETGEHAEUSE
200127	SCHLAUCH AUS PVC D.35
200410	DICHTUNG ABLAUF 1 1/2" 65X47X2
200412	DICHTUNG ABLAUF11/2" 45X33X3
210404	SCHWARZGUMMIFUSS S90 NE SE
210411	RECHTE PFROPFEN FUER GRIFF ACR
210412	LINKE PFROPFEN FUER GRIFF ACR/
323002	TÜR 800MM
323051	TUER 800MM GMC
324059	HALTERUNG
331063	TÜRGRIFF 800MM
331116	HAKEN F.TUERSICHERHEIT
331755	TÜRHALTERUNG FÜR AC-ACR-NE
331760	HALTERUNG
332377	SQUADR.AGG.PANN.POST.AC/R/2001
340379	ABSAUGHAUBE TROCKENZONE
341016	WINKEL F.TÜRSICHERHEITSHAKEN A
351540	FRONTTAFEL FÜR NOTSCHALTER
351654	PANEEL LV
351660	PANEEL LV
351663	PANEEL LAV
351859	HALTERUNG FUER FUERHUNGEN
351981	INNERER PANEEL 800
351983	DOPPLEW.PANEEL 800
390627	HALTERUNG F.PUMPE
411002	DAUERMAGNET 24X12
440516	TRANSPORTROLLE
450135	SCHELLE FE ZN 44-56 H=12,2
450220	FEDER
620222	KOMPL. FUSS ALU

6 - Heisslufttrocknung 800

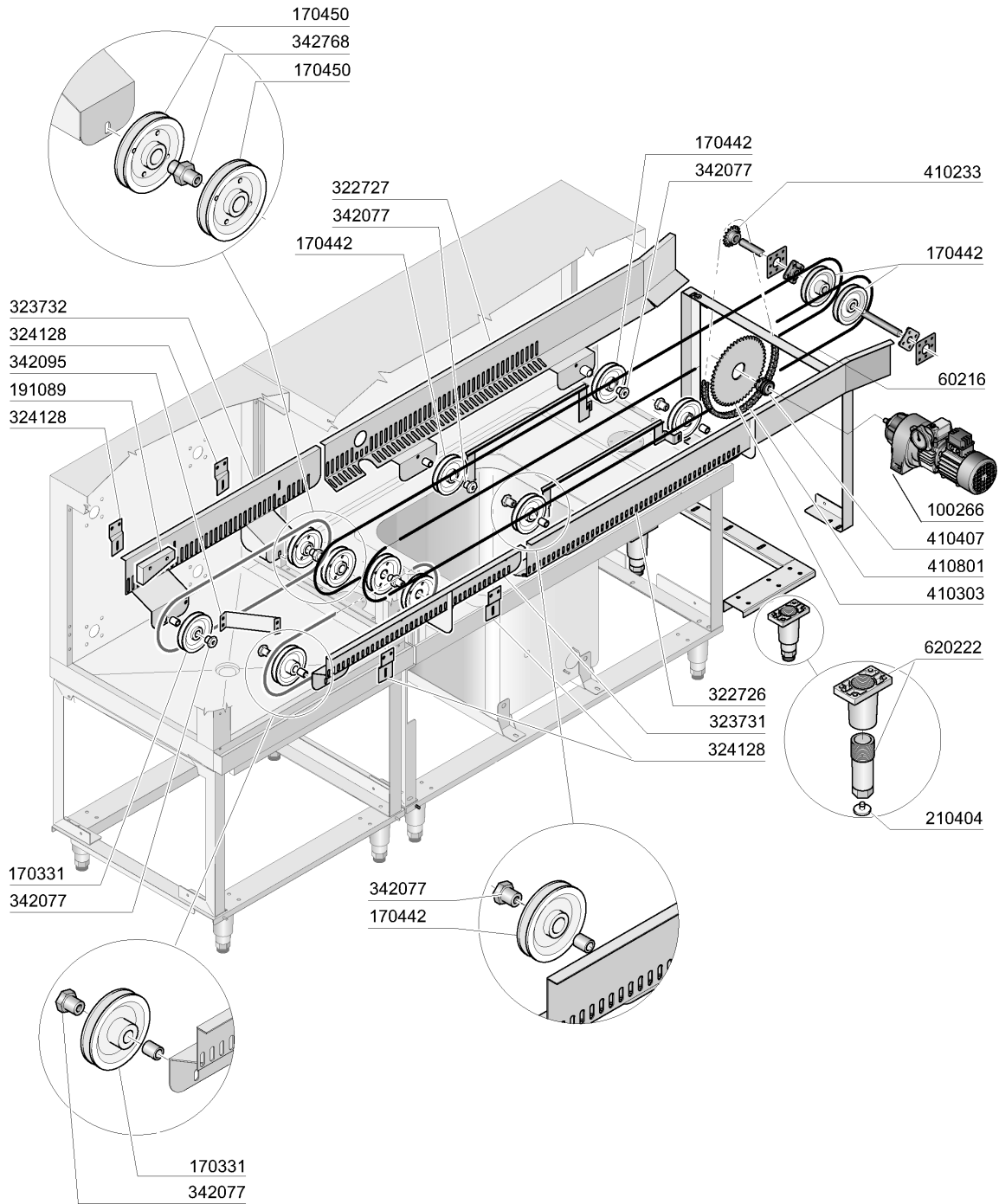


M.G. 10/08

6 - Heisslufttrocknung 800

CODE	BEZEICHNUNG
200128	ANSAUGSCHLAUCH
200949	DICHTUNG 100X100X3
280606	SCHIEBER 1-1/2" AUS MESSING
332583	OBERER DEFLEKTOR
332584	UNTERER DEFLEKTOR
332585	HOSE WASCHVERBINDUNG
332591	COLONNA ASPIRAZIONE LAV
342901	OBERE WELLE
342902	UNTERE WELLE
401214	ROHR FUER LUFTER
441131	SCHWINGUNGSDAEMPFER 40X30X8
441203	ANSAUGFILTER
450152	SCHLAUCHSCHELLE 52-55 H23
450153	SCHLAUCHSCHELLE 60-63 H23

7 - Polycord e pulegge



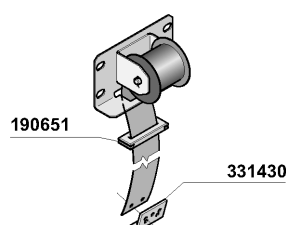
M.G. 10/08

7 - Polycord e pulegge

CODE	BEZEICHNUNG
100266	GETRIEBEMOTOR STUFENLOS 0,22KW
170331	SCHEIBE FUER POLYCORD
170442	RAD FÜR BAND
170450	RIEMENSCHLEIBE
191089	FUEHRUNG FUER TABLETT
210404	SCHWARZGUMMIFUSS S90 NE SE
322726	FRONTALE TABLETTSFUEHRUNG
322727	INNERE TABLETTSFUEHRUNG
323731	FRONT.FUEHRUNG F.TROCKN.800
323732	INNERE FUEHRUNG F.TROCKN.800
324128	WINKEL
342077	STIFT
342095	ZWISCHENSTUECK
342768	STIFT
410233	GEDREHTES RITZEL Z14-1/2"-D.17
410303	ZANHRAD Z50 TEILUNG 1/2"
410407	RUTSCHKUPPLUNG LC 1
410801	ANTRIEBSKETTE 1/2" N-S
60216	RUNDRIEMEN D.12MM
620222	KOMPL. FUSS ALU

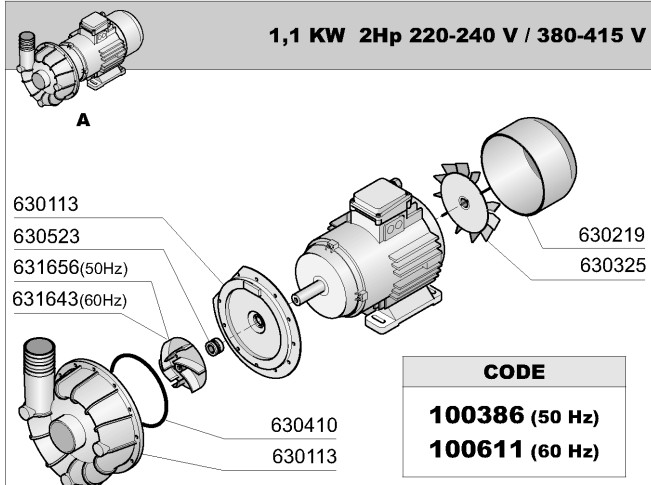
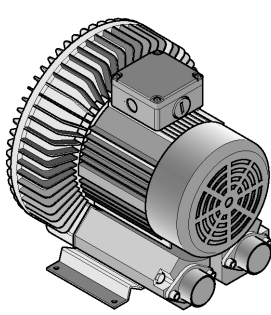
8 - Molle, pompe, resistenze, soffianti

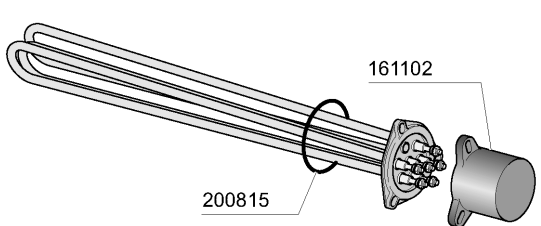
Molle porte	Ressort porte	Door counterbalance	Federn	Muelle
* Modello Doppia parete Double skin Double paroi Doppelwandig Dobla pared		Lavaggio Lavage Wash Waschzone Lavado 1300	Asciugatura Sechage Dryer Trocknung Secado 400	Asciugatura Sechage Dryer Trocknung Secado 800
LAV1001		2x5 Kg * 2x4 Kg 2x4,5 Kg	/	2x3,5 Kg * 2x5 Kg
LAV1501		2x5 Kg * 2x4 Kg 2x4,5 Kg	/ * 2x2,5 Kg	2x3,5 Kg * 2x5 Kg



190651 331430

2,5 Kg > code = 391315
3,5 Kg > code = 391317
4 Kg > code = 391309
4,5 Kg > code = 391318
5 Kg > code = 391332

1,1 KW 2Hp 220-240 V / 380-415 V																									
 <div style="border: 1px solid black; padding: 5px; margin: 10px auto; width: fit-content;"> <p style="text-align: center;">CODE</p> <p style="text-align: center;">100386 (50 Hz)</p> <p style="text-align: center;">100611 (60 Hz)</p> </div>	 <p>code 100541 (LAV1501) 4KW 230V/400V 50/60Hz C</p> <p>code 100545 (LAV1001) 2,2 KW 230V/400V 50/60Hz B</p>																								
230V/3	50/60 Hz																								
<table border="1"> <thead> <tr> <th>Pompa Pompe Pump Pumpe Bomba</th> <th>Teleruttore Contacteur Contactor Schaltschütz Contactor</th> <th>Magnetotermici Magneto-termique Termo-magnetic Magnetischer schalter Magneto-termico</th> </tr> <tr> <th>Kw</th> <th>A</th> <th>cod.</th> </tr> </thead> <tbody> <tr> <td>A 1,1</td> <td>9</td> <td>120468</td> </tr> <tr> <td>B 2,2</td> <td>16</td> <td>120470</td> </tr> <tr> <td>C 4</td> <td>20</td> <td>120470</td> </tr> </tbody> </table>	Pompa Pompe Pump Pumpe Bomba	Teleruttore Contacteur Contactor Schaltschütz Contactor	Magnetotermici Magneto-termique Termo-magnetic Magnetischer schalter Magneto-termico	Kw	A	cod.	A 1,1	9	120468	B 2,2	16	120470	C 4	20	120470	<table border="1"> <thead> <tr> <th>Magnetotermici Magneto-termique Termo-magnetic Magnetischer schalter Magneto-termico</th> </tr> <tr> <th>A</th> <th>cod.</th> </tr> </thead> <tbody> <tr> <td>4 + 6</td> <td>120824</td> </tr> <tr> <td>10 + 13</td> <td>120826</td> </tr> <tr> <td>10 + 13</td> <td>120826</td> </tr> </tbody> </table>	Magnetotermici Magneto-termique Termo-magnetic Magnetischer schalter Magneto-termico	A	cod.	4 + 6	120824	10 + 13	120826	10 + 13	120826
Pompa Pompe Pump Pumpe Bomba	Teleruttore Contacteur Contactor Schaltschütz Contactor	Magnetotermici Magneto-termique Termo-magnetic Magnetischer schalter Magneto-termico																							
Kw	A	cod.																							
A 1,1	9	120468																							
B 2,2	16	120470																							
C 4	20	120470																							
Magnetotermici Magneto-termique Termo-magnetic Magnetischer schalter Magneto-termico																									
A	cod.																								
4 + 6	120824																								
10 + 13	120826																								
10 + 13	120826																								
400V/3N	50/60 Hz																								
<table border="1"> <thead> <tr> <th>Teleruttore Contacteur Contactor Schaltschütz Contactor</th> <th>Magnetotermici Magneto-termique Termo-magnetic Magnetischer schalter Magneto-termico</th> </tr> <tr> <th>A</th> <th>cod.</th> </tr> </thead> <tbody> <tr> <td>9</td> <td>120428</td> </tr> <tr> <td>12</td> <td>120469</td> </tr> <tr> <td>16</td> <td>120470</td> </tr> </tbody> </table>	Teleruttore Contacteur Contactor Schaltschütz Contactor	Magnetotermici Magneto-termique Termo-magnetic Magnetischer schalter Magneto-termico	A	cod.	9	120428	12	120469	16	120470	<table border="1"> <thead> <tr> <th>Magnetotermici Magneto-termique Termo-magnetic Magnetischer schalter Magneto-termico</th> </tr> <tr> <th>A</th> <th>cod.</th> </tr> </thead> <tbody> <tr> <td>17 + 2,4</td> <td>120822</td> </tr> <tr> <td>4 + 6</td> <td>120824</td> </tr> <tr> <td>5,5 + 8</td> <td>120825</td> </tr> </tbody> </table>	Magnetotermici Magneto-termique Termo-magnetic Magnetischer schalter Magneto-termico	A	cod.	17 + 2,4	120822	4 + 6	120824	5,5 + 8	120825					
Teleruttore Contacteur Contactor Schaltschütz Contactor	Magnetotermici Magneto-termique Termo-magnetic Magnetischer schalter Magneto-termico																								
A	cod.																								
9	120428																								
12	120469																								
16	120470																								
Magnetotermici Magneto-termique Termo-magnetic Magnetischer schalter Magneto-termico																									
A	cod.																								
17 + 2,4	120822																								
4 + 6	120824																								
5,5 + 8	120825																								

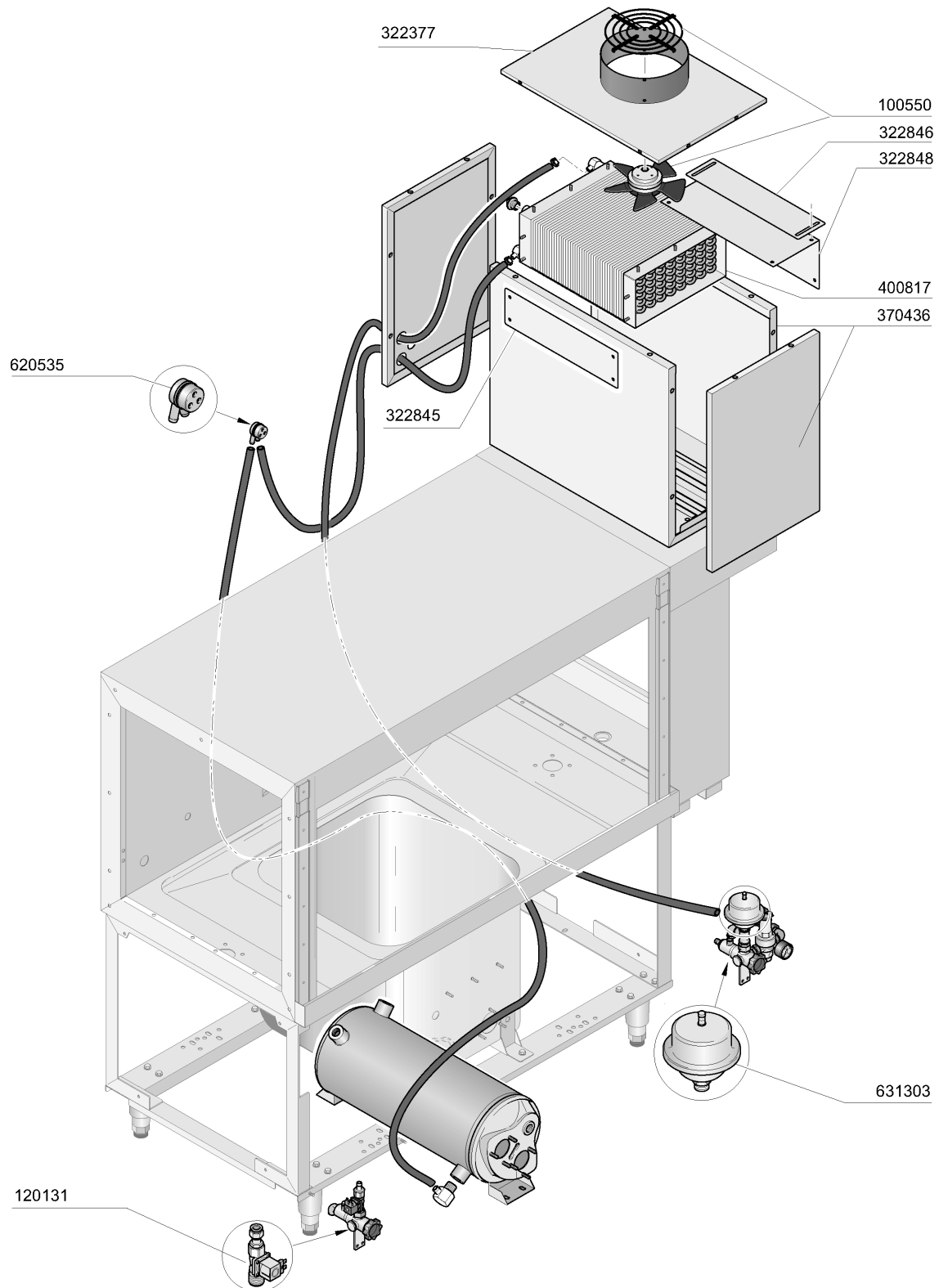
Resistenze	Resistances	Heating elements	Heizungen	Resistencia
 <p>161102</p> <p>200815</p> <p>400V</p>			4,2 Kw	110331
			5 Kw	110371
			6 Kw	110349
			8 Kw	110343
			9 Kw	110362
			10 Kw	110388

M.G. 10/08

8 - Molle,pompe,resistenze,soffianti

CODE	BEZEICHNUNG
100386	PUMPE HP 1,5 220/380/50 1219
100541	GEBLÄSE FÜR LVP 4KW
100545	GEBLÄSE FÜR LVP 2,2KW
100611	PUMPE HP 1,5 380/3/60HZ F1219
110331	HEIZKÖRPER 4200W 230/400V
110343	HEIZKÖRPER 8000W 220/380V
110349	HEIZKÖRPER 6000W 230/400V
110362	HEIZKÖRPER 9000W 220/380V
110371	HEIZKOERPER 5000W 220/380V
110388	HEIZKÖRPER 10000W 230/400V
120428	SCHUETZ 9A 24V 50HZ
120468	SCHÜTZ ABB 9A 24V 50/60HZ
120469	SCHÜTZ ABB 12A 24V 50/60HZ
120470	SCHÜTZ ABB 16A 24V 50/60HZ
120822	THERMOAUSLOESER 1,6-2,5A
120824	THERMOAUSLOESER 4/6A
120825	THERMOAUSLOESER 5,5/8 A
120826	THERMOAUSLOESER 10/13A
161102	HEIZKOERPERSCHUTZ MOPL.
190651	BUCHSE
200815	O-RING F.HEIZKÖRPER
331430	WINKEL FÜR TÜRFEDER
391309	TÜRFEDER KG4 - 40MM
391315	TÜRFEDER 2,5KG - 40MM
391317	TÜRFEDER 3,5KG - 40MM
391318	TÜRFEDER 4,5KG - 40MM
391332	TÜRFEDER KG.5,5 - 40MM
630113	PUMPENGEHAEUSE FIR HP0,5-1,55
630219	DECKEL F.LAUFRAD FIR HP.0,75-1
630325	LUEFTERRAD F. PUMPE 1219/2241
630410	O-RING PUMPE FI PS0,5-0,75-1
630523	MECH.DICHTUNG FIR1219
631643	LAUFRAD HP1/1,5 60HZD.90-1219
631656	PUMPENLAUFRAD 1HP -2255

9 - Wärmerückgewinnung

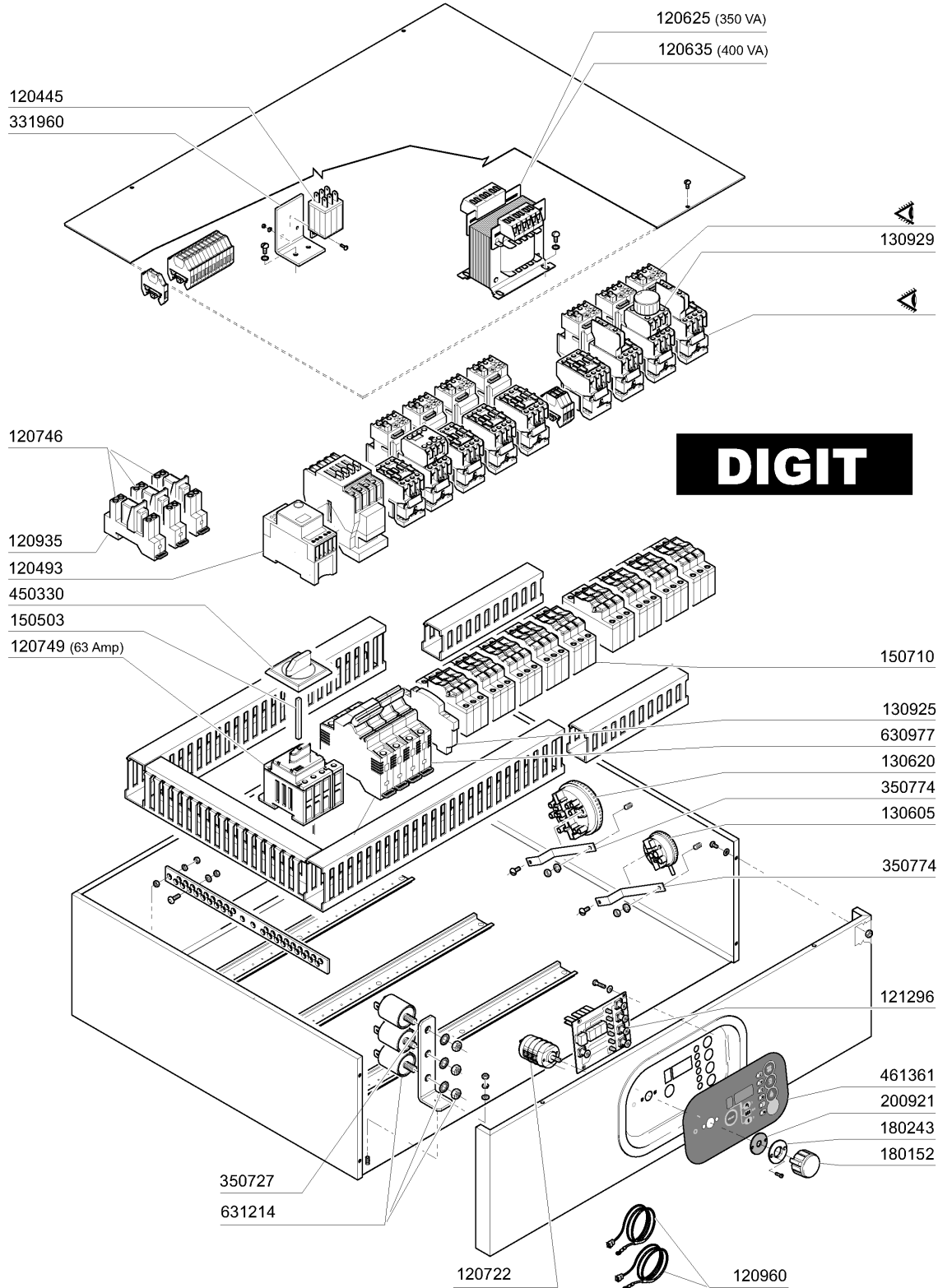


M.G. 10/08

9 - Wärmerückgewinnung

CODE	BEZEICHNUNG
100550	GEBLAESE FUER WRG
120131	E-VENTIL L182Q31-ZB10A 1/2"24V
322377	ABDECKUNG
322845	ABDECKUNG
322846	ABDECKUNG
322848	ABDECKUNG
370436	HAUBE
400817	BATTERIE FÜR WRASENABS.+TROPKE
620535	ROHRTRENNER
631303	AUSDEHNUNGSGEFÄSS FÜR WRG

10 - Schaltkasten

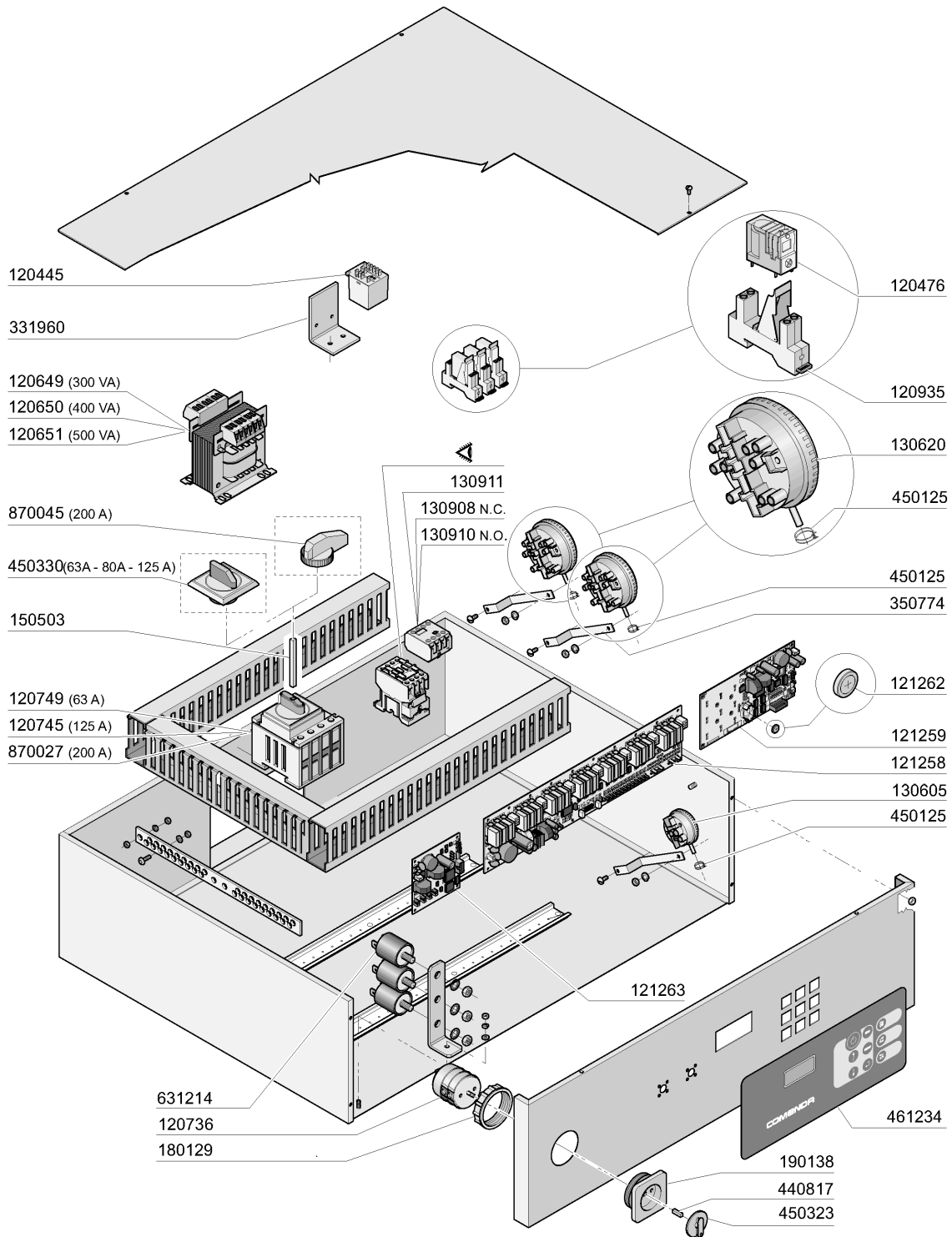


M.G. 10/08

10 - Schaltkasten

CODE	BEZEICHNUNG
120445	HILFSRELAIS S.B2/3 24V
120493	RELAIS 130180240000
120625	TRANSFOR.350VA 225*415/12V-24V
120635	TRANSFORMAT.400VA220-240-380-4
120722	6-POLIG SCHALTER 2 POSITIONEN
120746	WAEHLSCHALTER MIT LEUCHTE
120749	TRENNSCHALTER 63A 4P
120935	SOCKEL
120960	FÜHLER C-G
121296	ELEKTRONISCHE TAFEL
130605	DRUCKSCHALTER 50-30 1 NIVEAU
130620	NIVEAUSCHALTER 3 NIVEAU 50-30/
130925	KONTAKT AUTOM.SCHALTER
130929	HILFSKONTAKT ABB 1NO/1NC 30"
150503	VERLÄNGERUNG FÜR TRENNSCHALTER
150710	SICHERUNGSHALTER 10,3X38 ART.2
180152	KNOPF
180243	FLANSCH
200921	DICHTUNG
331960	WINCKEL
350727	WINKEL
350774	WINKEL
450330	KNOPF FÜR TRENNSCHALTER
461361	BEDIENUNGSS. ACS101-242 DIGIT
630977	SPÜLE FÜR AUTOM.SCHALTER
631214	ENTSTÖRFILTER 4011135007 3 FAS

11 - E-Schrank -E3-

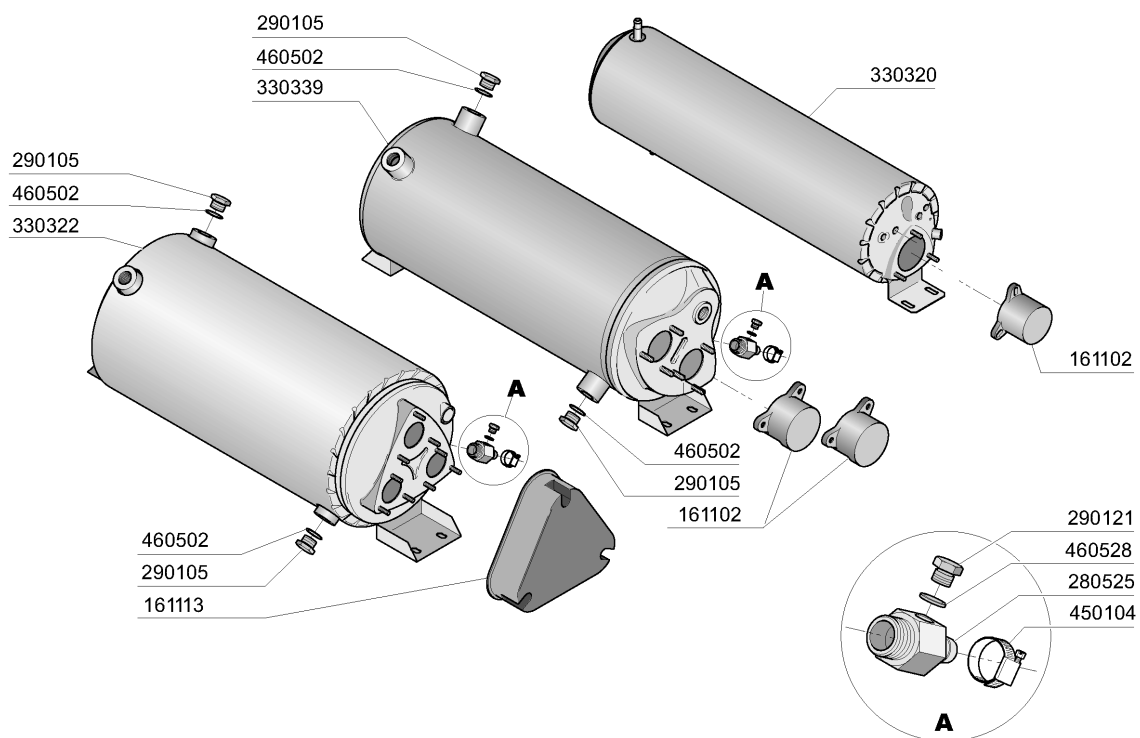
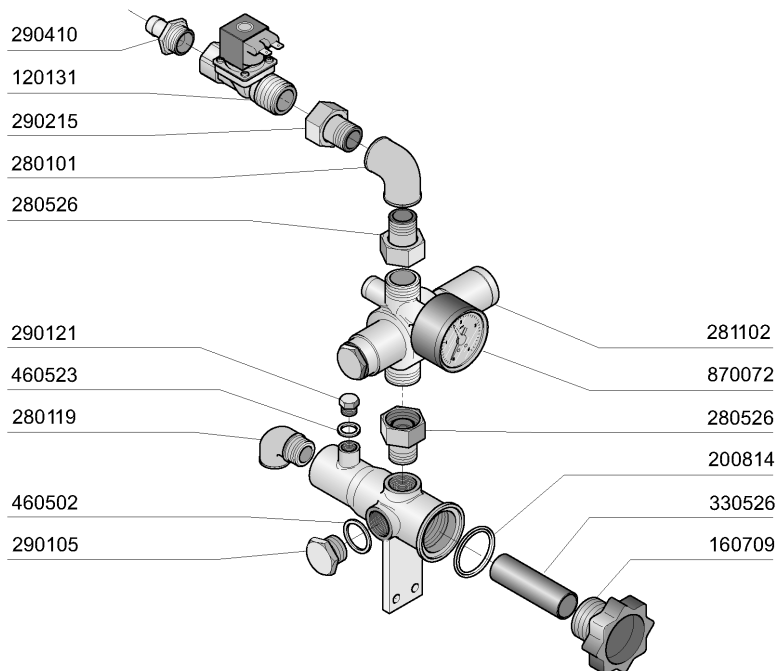


M.G. 10/08

11 - E-Schrank -E3-

CODE	BEZEICHNUNG
120445	HILFSRELAIS S.B2/3 24V
120476	RELAIS 16A 24V
120649	TRANSFORM.300VA 225-240-380-41
120650	TRANSFORMAT.400VA225-240-380-4
120651	TRANSFORMAT.500VA225-240-380-4
120736	4-POLIG HAUPTSCHALTER 25A-500V
120745	HAUPTSCHALTER VIERPOLIG. 125A
120749	TRENNSCHALTER 63A 4P
120935	SOCKEL
121258	E-TAFEL E3
121259	E-TAFEL (TASTATUR)
121262	BATTERIE LITHIUM 3V.CR2450N
121263	HPS PLATINE
130605	DRUCKSCHALTER 50-30 1 NIVEAU
130620	NIVEAUSCHALTER 3 NIVEAU 50-30/
130908	HILFSKONTAKT LA1 DO2 A65
130910	HILFS KONTAKT LA1 D20 A65
130911	HILFS KONTAKT LA1 D40 A65
150503	VERLÄNGERUNG FÜR TRENNSCHALTER
180129	GEGENMUTTER FÜR HAUPTSCHALTER
190138	HALTERUNG
331960	WINCKEL
350774	WINKEL
440817	FEDERSPERRING LSCB/ 1853/17/00
450125	ELASTISCHE SCHELLE D.10,4X9,8
450323	KNEBEL FÜR BC-BR-C95-C155
450330	KNOPF FÜR TRENNSCHALTER
461234	SCHALTAFEL "ELECTRONIK 3"
631214	ENTSTÖRFILTER 4011135007 3 FAS
870027	HAUPTSCHALTER 200A
870045	SCHALTER FUER HAUPTSCHALT.200A

12 - Riduttore e boiler

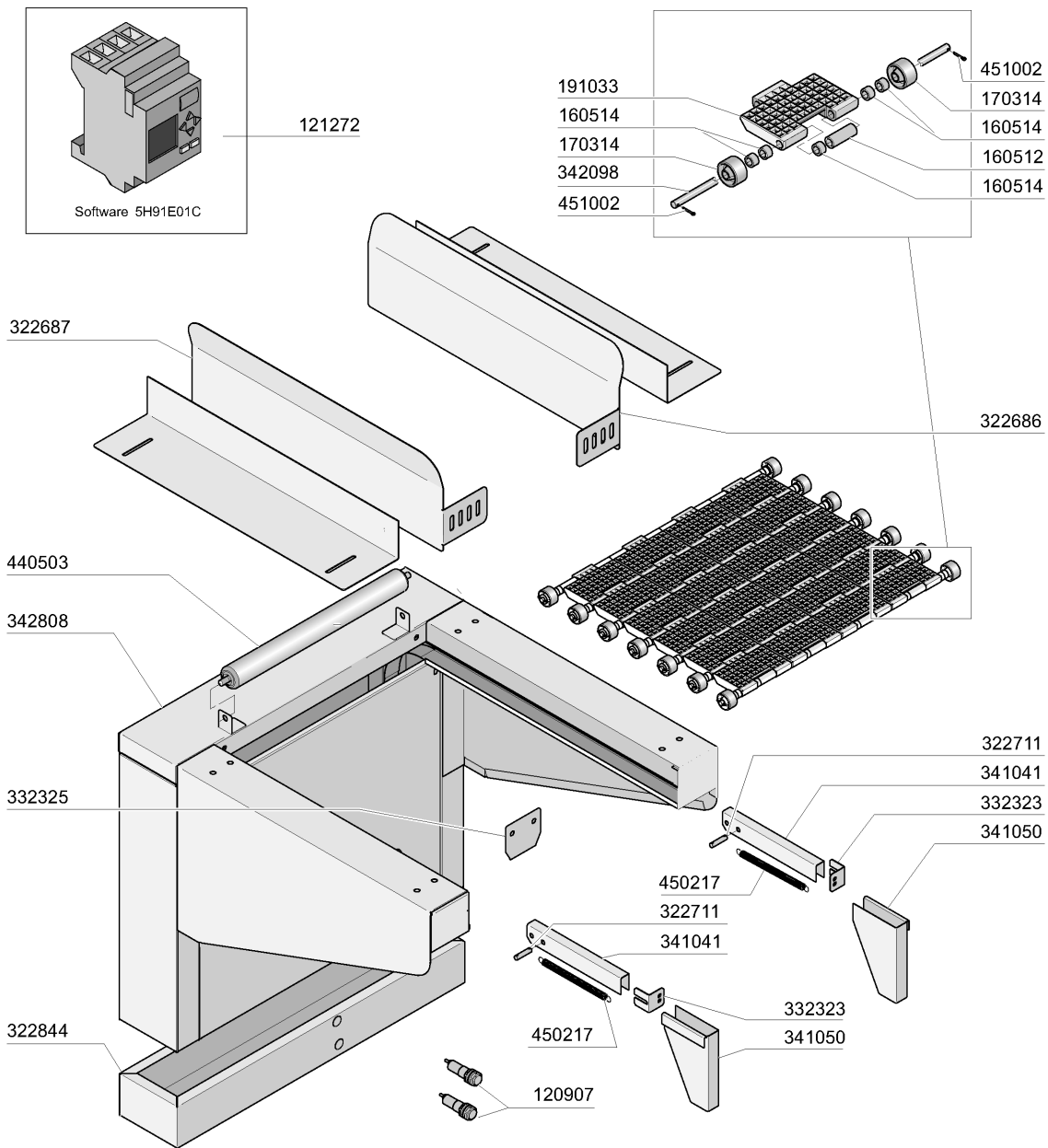


M.G. 10/08

12 - Riduttore e boiler

CODE	BEZEICHNUNG
120131	E-VENTIL L182Q31-ZB10A 1/2"24V
160709	PFROPFEN V.E-VENTILKOLLEKTOR
161102	HEIZKOERPERSCHUTZ MOPL.
161113	SCHW.HEIZKOERPERSCHUTZ
200814	O-RING 34,52X41,58X3,53
280101	KNIESTÜCK FF 1/2"
280119	KNIESTÜCK 3/4"
280525	ANSCHLUSS
280526	STUECK 1/2"-3/4"
281102	REDUZIERVERTIL 1/2" TYP535 M/M
290105	TE-MS-STOPFEN 1/2"
290121	PROPFEN 1/8"
290215	STUTZEN TEFL.+GEWINDERING D.1/
290410	NIPPEL 1/2"
330320	ISOLIERT.DURCHLAUFERHITZ.D.164
330322	ISOLIERT.DURCHLAUFERHITZER D23
330339	BOILER D.200X640 F.ZWEI HEIZKÖ
330526	FILTER 22X88 E-VENTIL-KOLLEKTO
450104	SCHLAUCHSCHELLE H=12,5 15-24
460502	ASBESTDICHTUNG 30X21X2
460523	DICHTUNG 10X18X2
460528	DICHTUNG 15X10X2 FÜR NIPPEL
870072	MANOMETER 0-4 ATM.

13 - tablettzwischenstapler



13 - tablettzwischenstapler

CODE	BEZEICHNUNG
120907	FOTOZELLE F.TABLETTSPÜLER E3FD
121272	PLC
160512	ABSTANDSTÜCK 35,7
160514	ABSTANDSTUECK 7,9 108378 MOP
170314	BANDRAD N GRAU
191033	GITTER FUER BESTECKBAND
322686	SEITL.FUEHRUNG RECHTS
322687	SEITL.FUEHRUNG LIMKS
322711	FUEHRUNG GE RECHTS
322844	UNTERE ABDECKUNG
332323	HALTERUNG FUER FEDER
332325	WINKEL
341041	FUEHRUNG
341050	FUEHRUNG
342098	WELLE
342808	TABLE
440503	ROLLEN V.SCHUPPENBAND 1062V
450217	FEDER F.TÜR G65/115
451002	SPLINT ROSTFR.ST. D 2X12