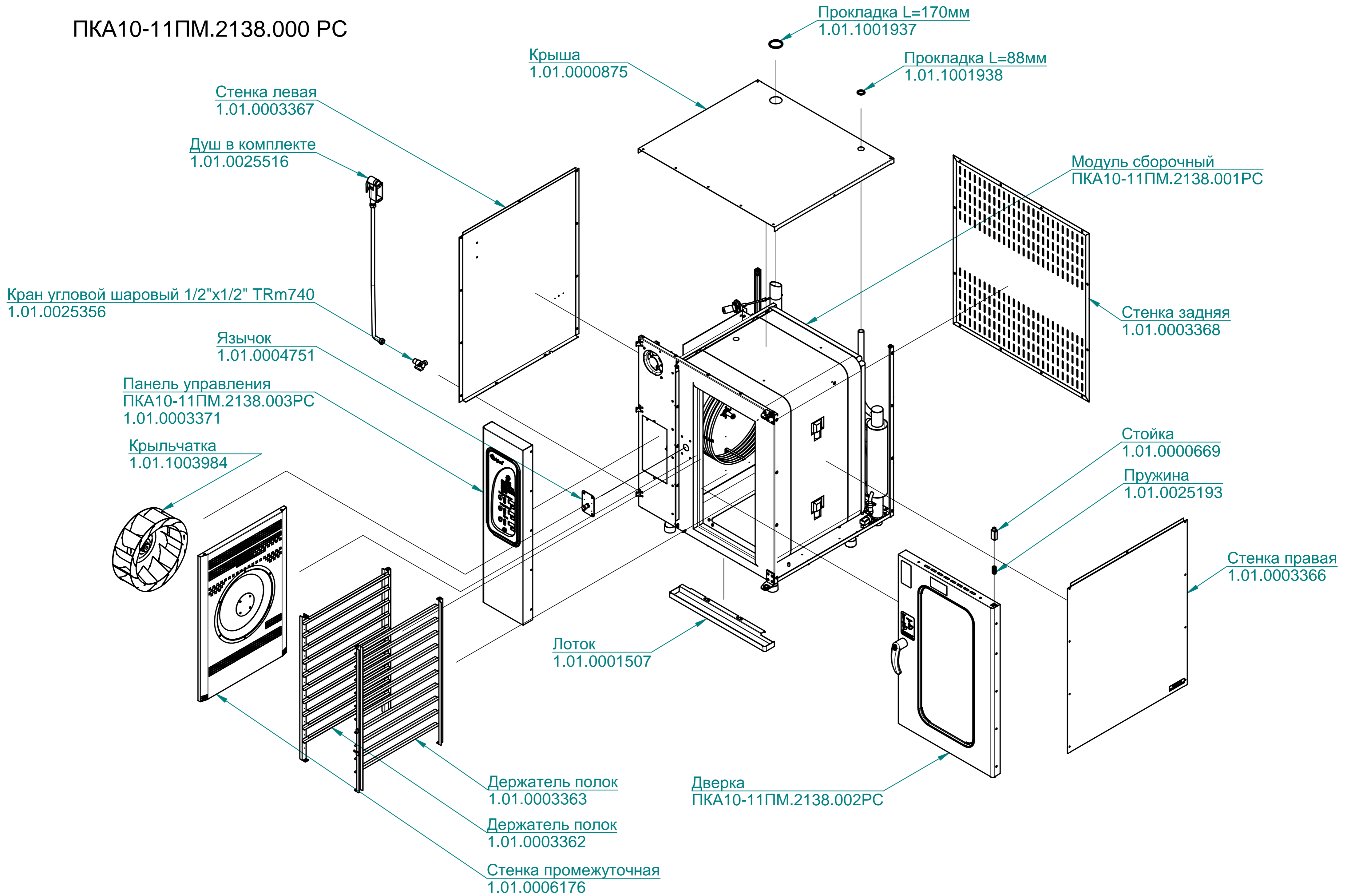
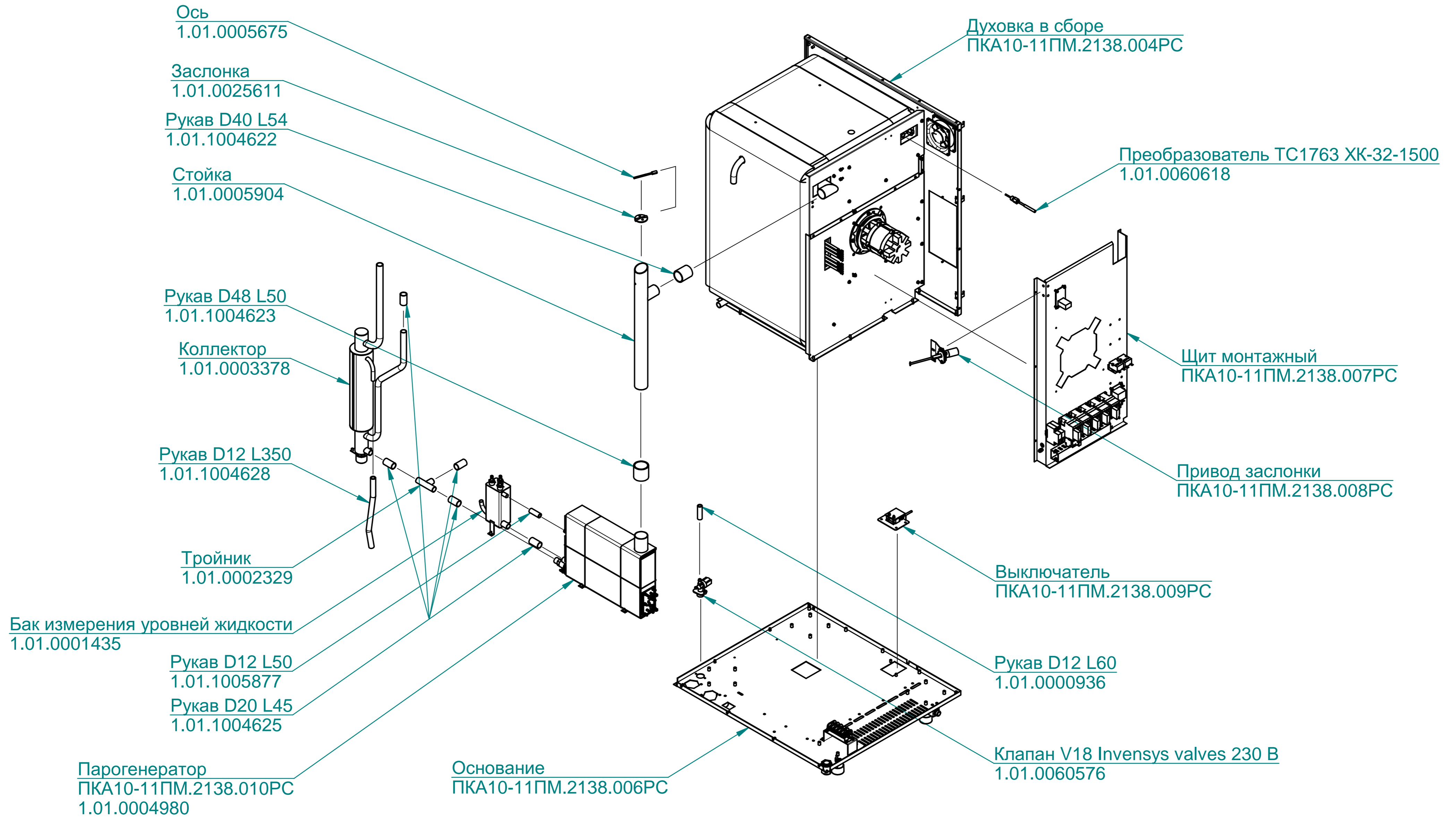


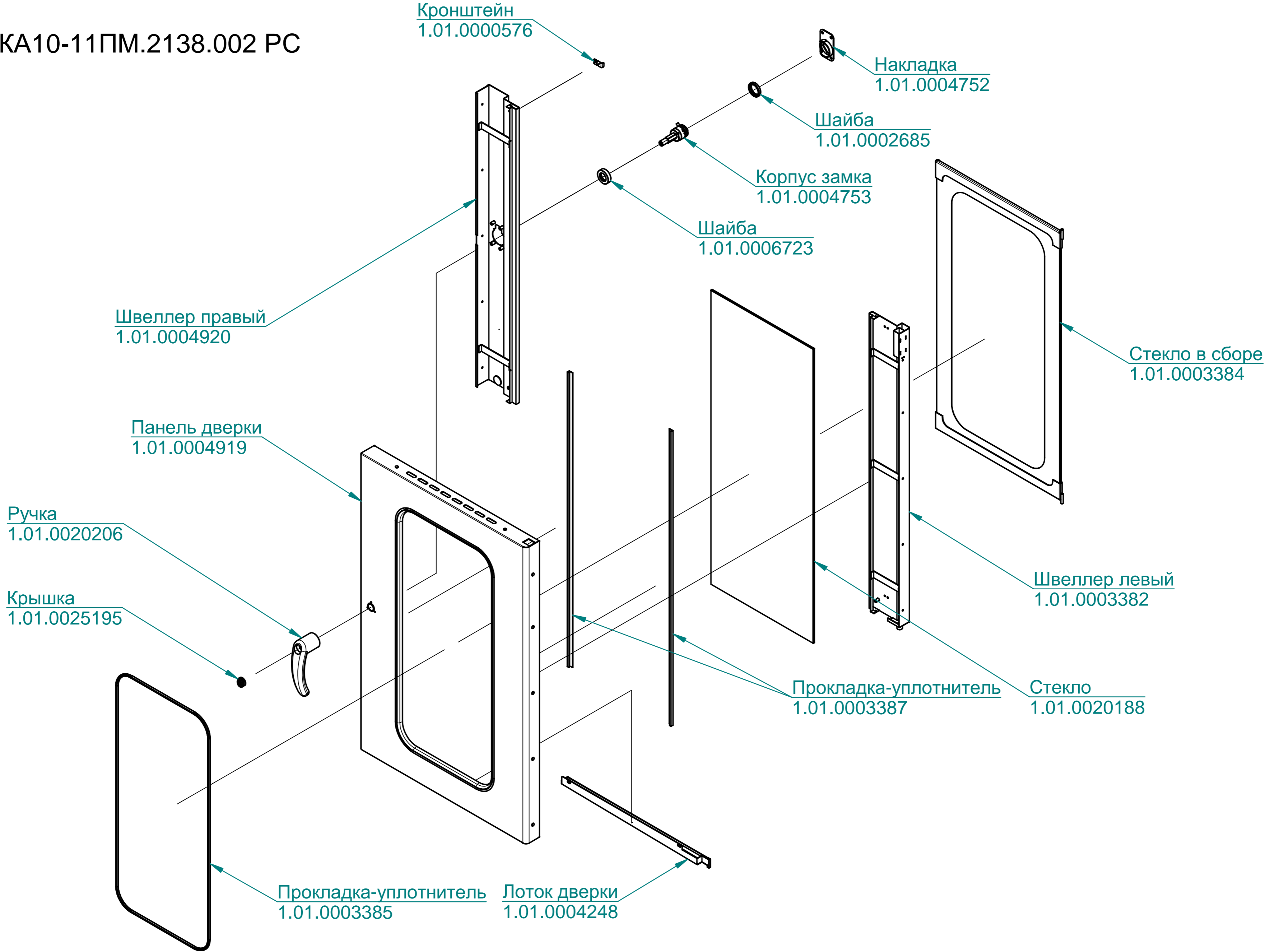
# ПКА10-11ПМ.2138.000 РС



# ПКА10-11ПМ.2138.001 РС



ПКА10-11ПМ.2138.002 РС



ПКА10-11ПМ.2138.003 РС

Клавиатура пленочная АБАТ-5  
1.01.0060411

Плата Термодат 38ПКА2  
(поставляются в комплекте)  
1.01.0060003

Втулка мебельная  
1.01.0002546

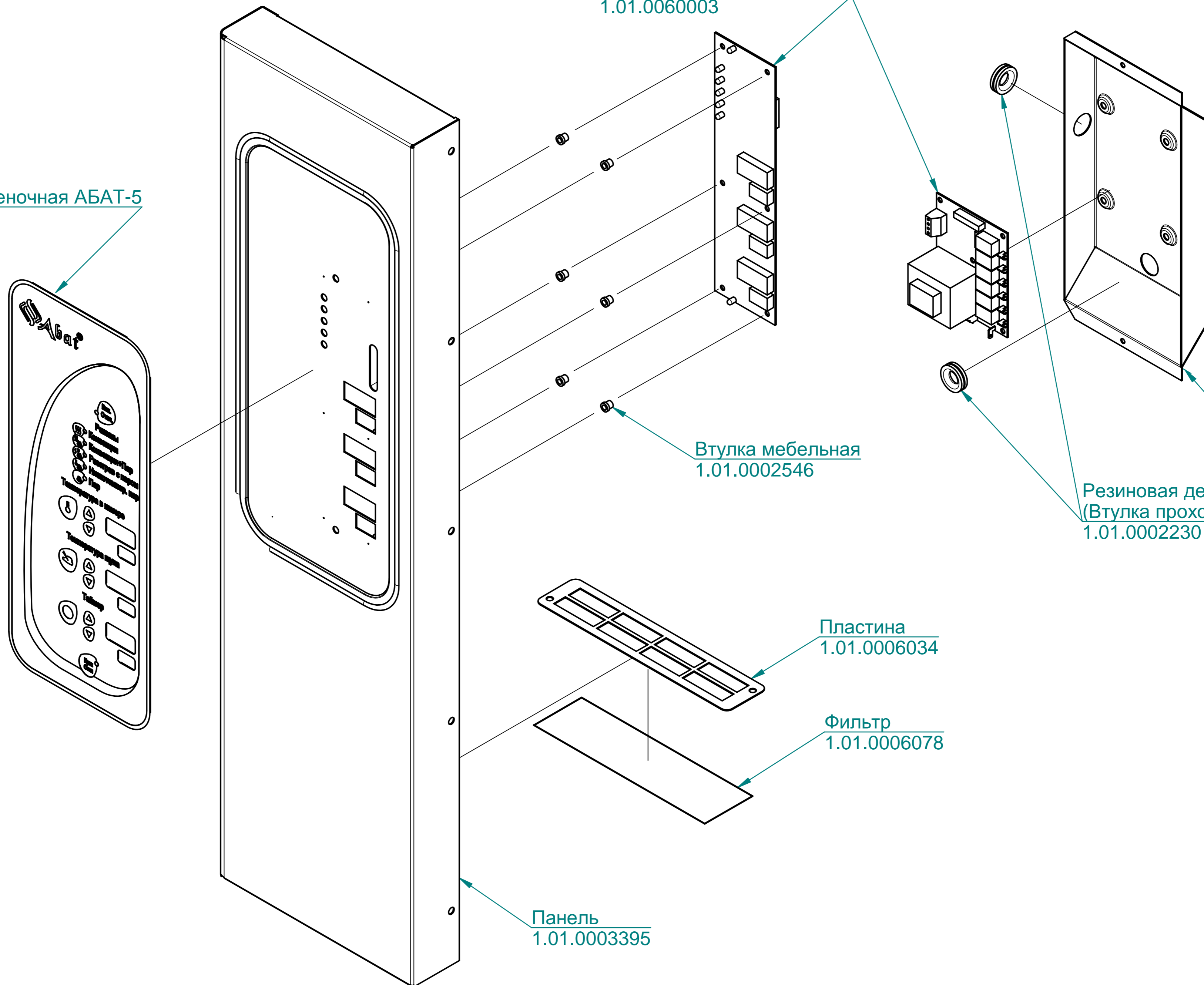
Коробка  
1.01.0001598

Резиновая деталь 64-14567  
(Втулка проходная ЭП2-44)  
1.01.0002230

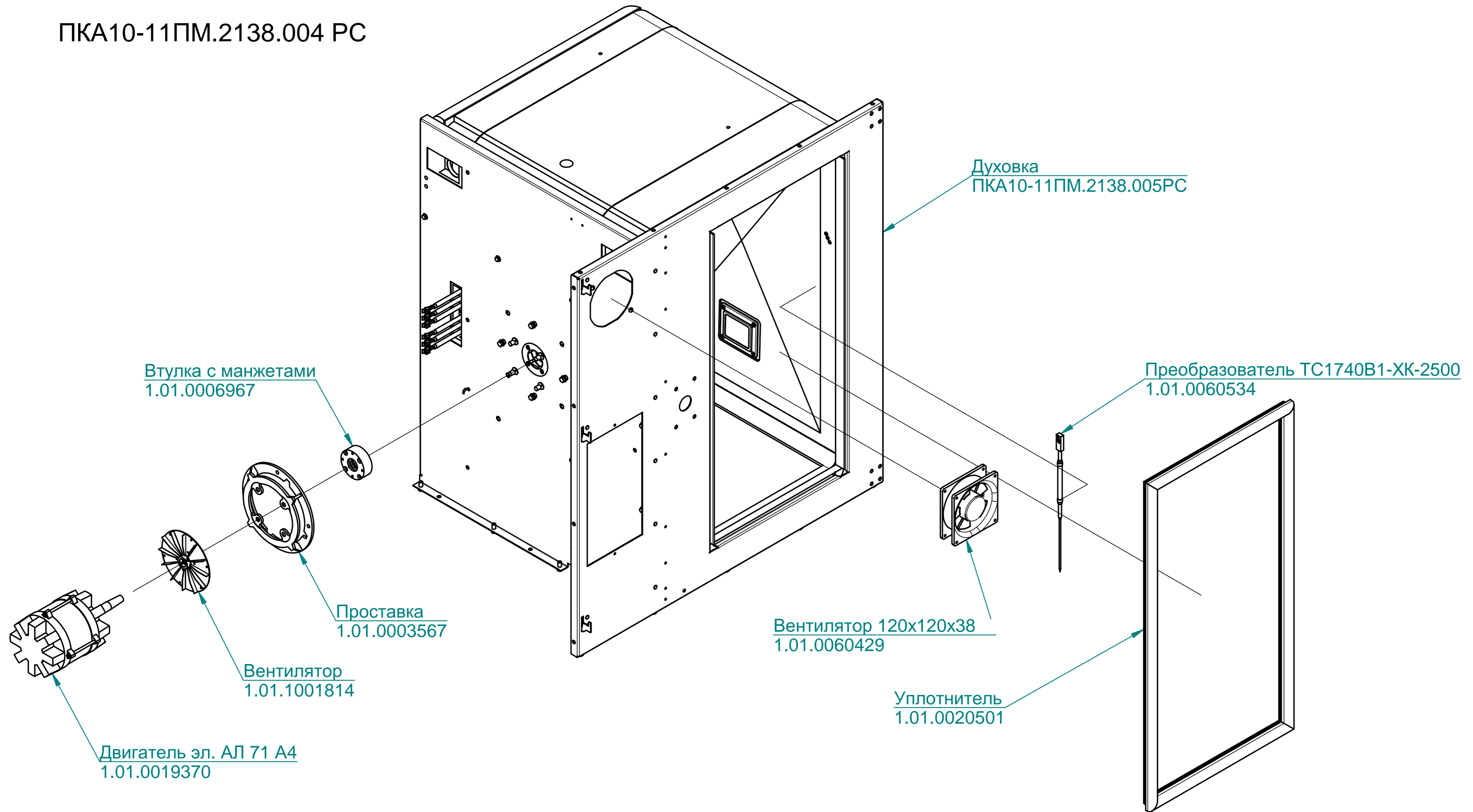
Пластина  
1.01.0006034

Фильтр  
1.01.0006078

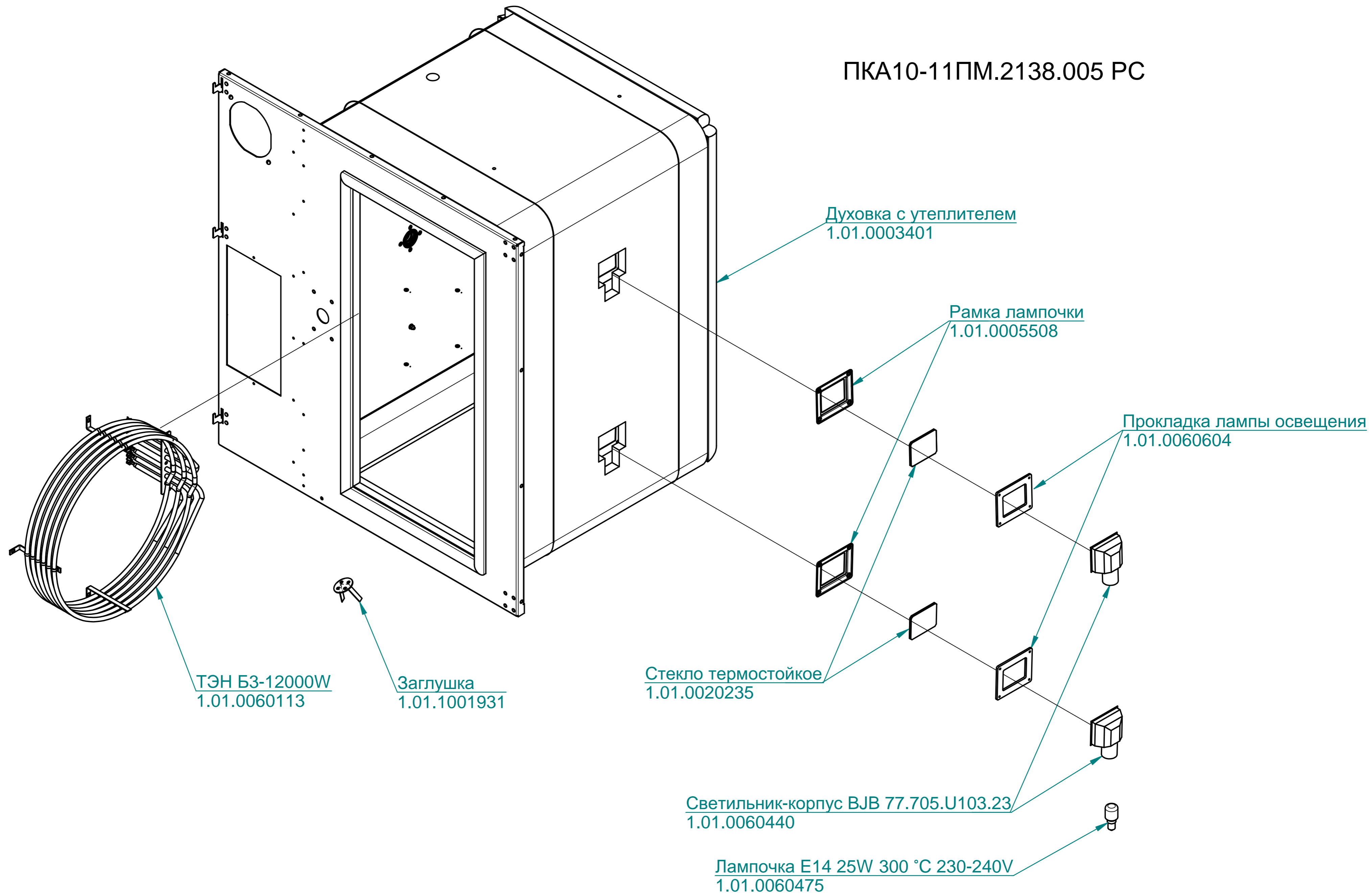
Панель  
1.01.0003395



ПКА10-11ПМ.2138.004 РС



ПКА10-11ПМ.2138.005 РС



ПКА10-11ПМ.2138.006 РС

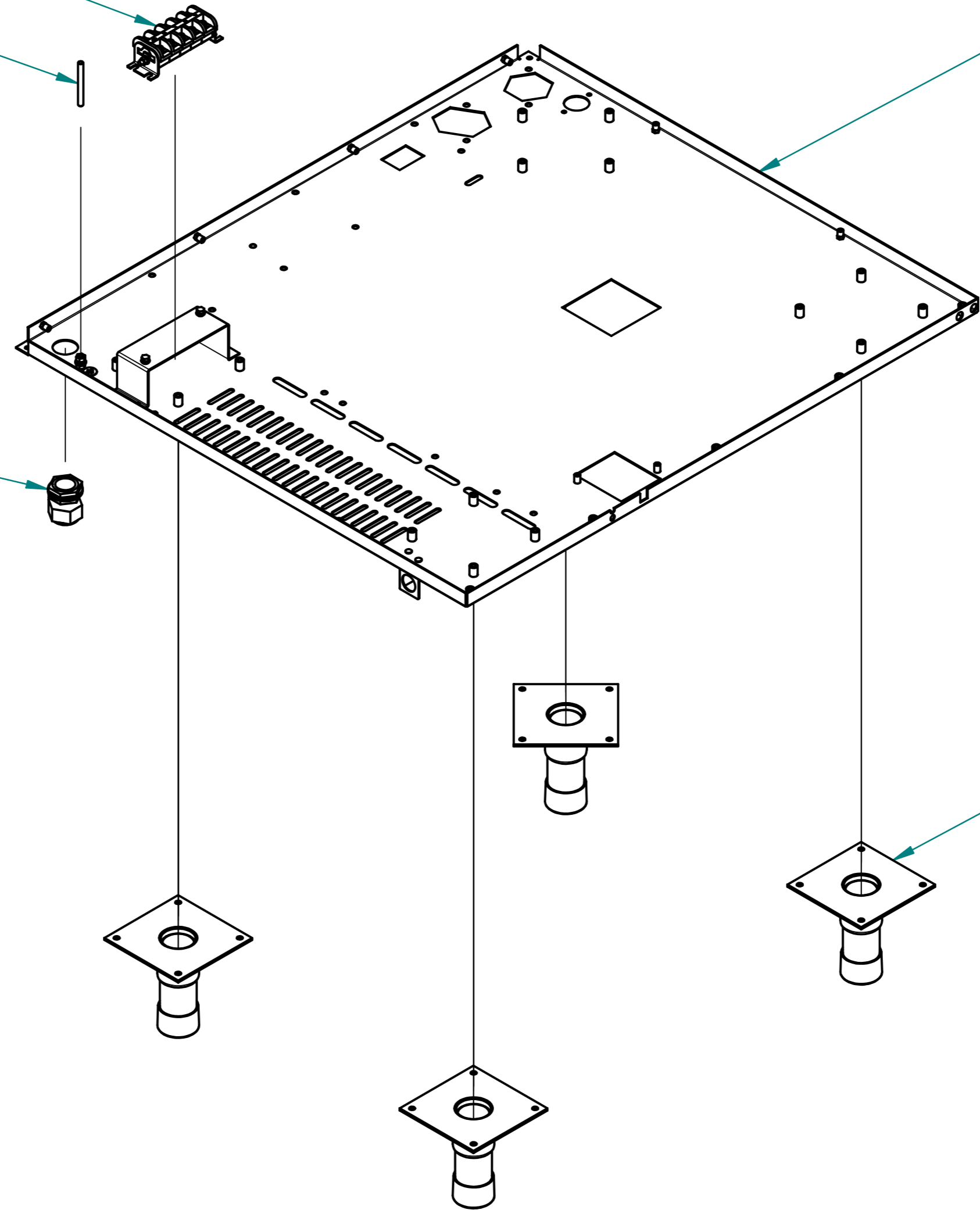
Блок КБ-63 (5) клем.  
1.01.0006661

Шпилька  
1.01.0007644

Основание  
1.01.0000643

Ввод кабельный герметичный КГВ-21  
1.01.0006578

Опора  
1.01.1001816



ПКА10-11ПМ.2138.007 РС

Термоограничитель 320 °С 55.13569.070  
1.01.0006819

Термоограничитель 130 °С 55.13522.090  
1.01.0060022

Блок управления пароконвектоматом  
1.01.0060008

Блок управления моторредуктором (БУМР)  
1.01.0060473

Щит в сборе  
1.01.0003393

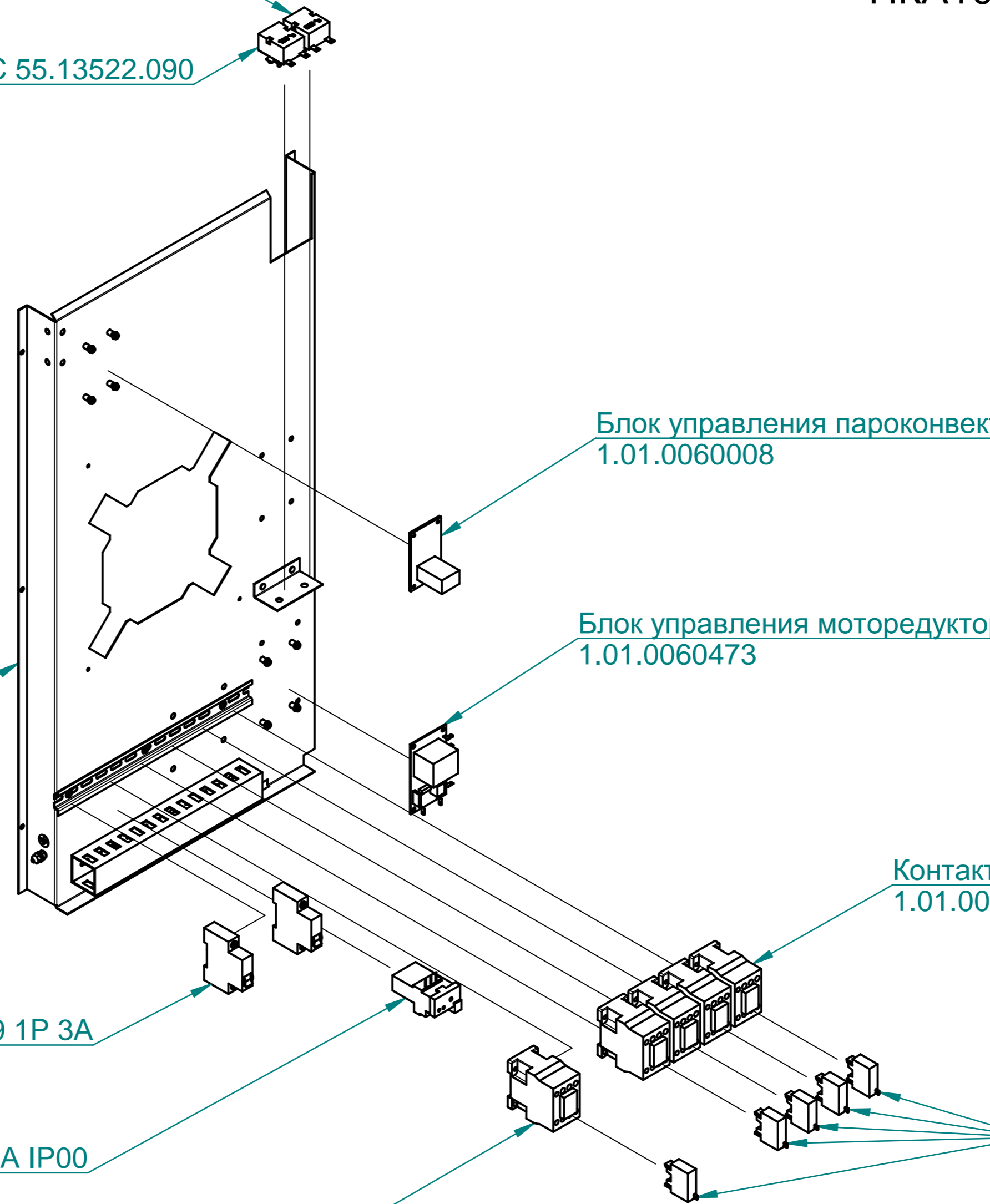
Контактор ПМУ1810  
1.01.0006473

Выключатель ВА 47-29 1P 3A  
1.01.0006489

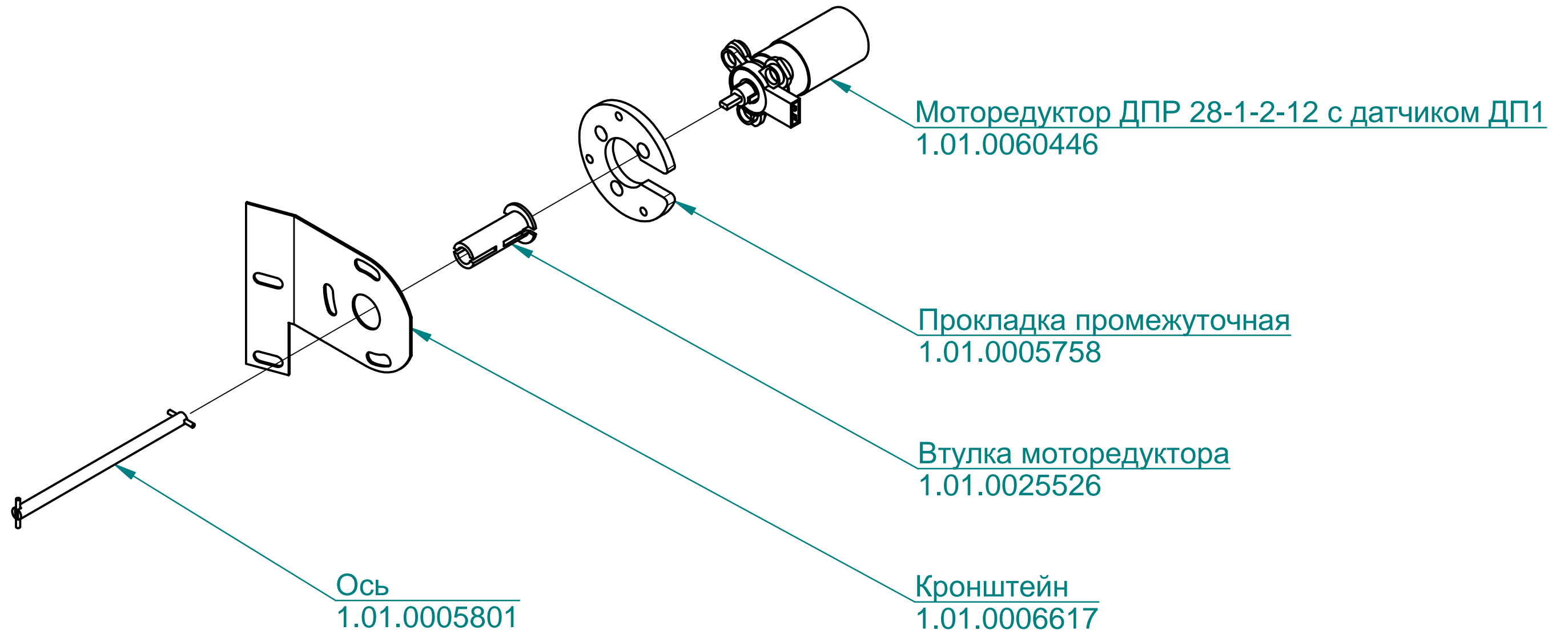
Реле электротепловое токовое РТТ5-10-1 УХЛ4, 2,00А IP00  
1.01.0060266

Ограничитель ОПН-123 УХЛ4  
1.01.0060063

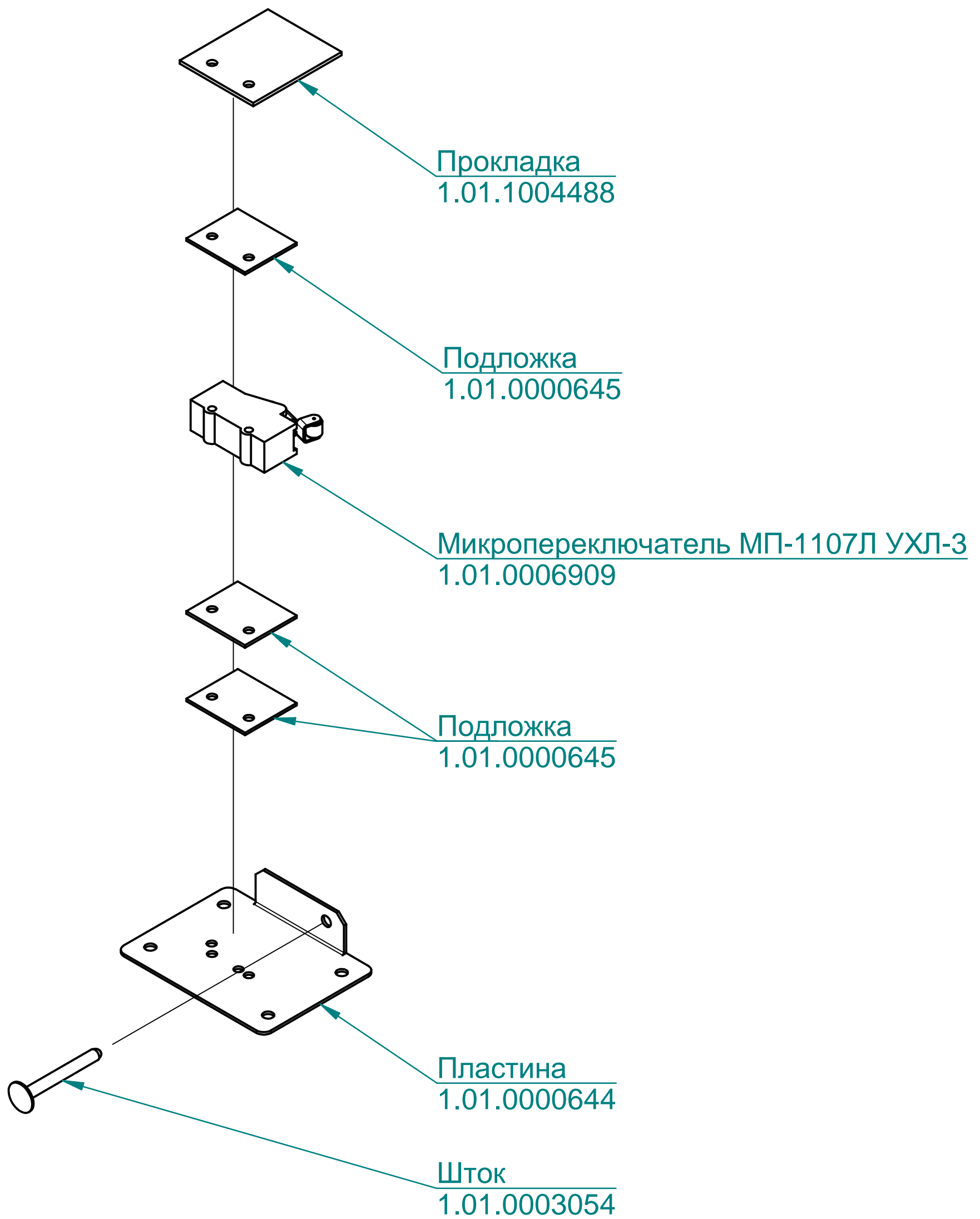
Контактор ПМУ0910М  
1.01.0060243



# ПКА10-11ПМ.2138.008 РС



# ПКА10-11ПМ.2138.009 РС



# ПКА10-11ПМ.2138.010 РС

