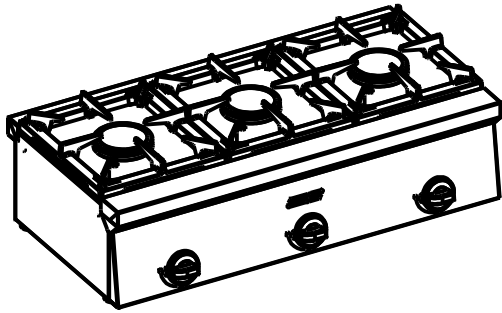
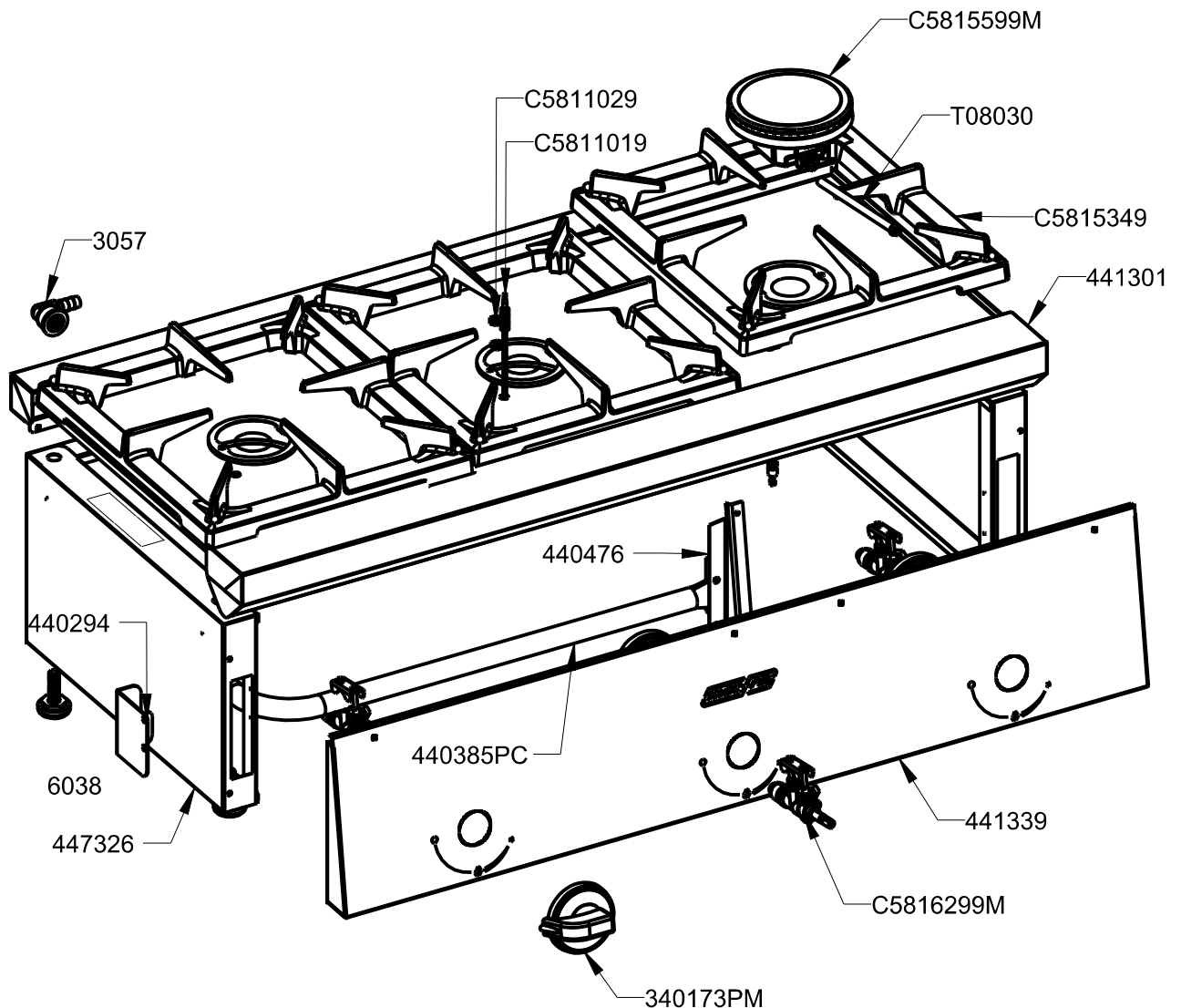




4785/ER/11/05



QT	COD	DESCRIPCION
1	3057	TETINA 1/2"
1	440294	SOPORTE IZQ. BATERÍA BAR
1	440476	SOPORTE BATERÍA CORTA
1	441301	SOBRE 3F 450
1	441339	FRONTAL MANDOS BAR 3F.
1	447326	ENVOLVENTE BAR 900
3	340173PM	CONJUNTO MANDO A GAS
1	440385PC	BATERIA COMP.BAR 600
3	C5811019	TERMOPAR M8 C/ROSCADA L.320
6	C5811029	TUERCA TERMOPAR M8
3	C5815349	PARRILLA BAR 09 295X330 RAF
3	C5815599M	CONJ.QUEMADOR ULTRA R.
3	C5816299M	CONJUNTO GRIFO EJE CORTO
4	C6260549	PATA PA M-10X30 BASE D.30
3	T08030	TUBO AL D.8 L.300



TOLERANCIAS GENERALES: ±0.1 mm

**macfrin**  
group  
**COOKING SYSTEMS,SL**

FAMILIA: BAR 2009

DATA:  
11/03/10

MODELO: 4413-FOK90-B3G

DENOMINACION:  
HORNILLO 3F 450

ESCALA:  
1/5

MATERIAL:  
INOX

CODIGO:  
4413



4785/ER/11/05



QT	COD	DESCRIPCION	FAB.	MATERIAL	DATA
2	330294	PLETINA BASE BATERÍA	SÍ	FE 1.5	03/11/08
1	440294	SOPORTE IZQ. BATERÍA BAR	SÍ	GALVA 1.5	03/03/10
1	440476	SOPORTE BATERÍA CORTA	SÍ	GALVA 1.5	07/04/10
1	441301	SOBRE 3F 450	SÍ	INOFER 0.8	10/03/10
1	441339	FRONTAL MANDOS BAR 3F.	SÍ	INOFER 0.8	11/03/10
1	447326	ENVOLVENTE BAR 900	SÍ	INOFER 0.8	09/03/10
1	3057	TETINA 1/2"	NO	LATON	01/01/01
3	31691	BRIDA 1/2" SABAF	NO	FE ZN	13/02/09
3	340172P	ENVELLECEDOR MANDO GAS/ELECT.	NO	ABS	10/12/07
3	340173P	MANDO COCINA GAS 2008	NO	BAQUELITA	10/12/07
3	340173PM	CONJUNTO MANDO A GAS	NO	BAQUELITA	10/12/07
1	440385P	BATERIA BAR 600	NO	FE 1/2"	01/03/10
1	440385PC	BATERIA COMP.BAR 600	NO	FE ZINCADO	01/03/10
6	C1061243	TORNILLO M-4X25 DIN933 ZN	NO	FE ZN	12/02/09
6	C1063249	TORNILLO M-4X6 DIN 7985 ZN	NO	FE ZN	01/01/08
3	C5811019	TERMOPAR M8 C/ROSCADA L.320	NO	CU	09/02/09
6	C5811029	TUERCA TERMOPAR M8	NO	CU	01/01/08
3	C5815349	PARRILLA BAR 09 295X330 RAF	NO	FUND.	15/09/09
6	C5815559	BICONO D.8 SABAF	NO	LATON	13/02/09
3	C5815569	TUERCA 1/4" D.8 SABAF	NO	FE ZN	13/02/09
3	C5815579	ANILLO QUEMADOR ULTRA R.	NO	LATON	09/09/09
3	C5815589	TAPA QUEMADOR ULTRA R.	NO	FUNDICION	09/09/09
3	C5815599	SOPORTE QUEMADOR ULTRA R.	NO	ALUMINIO	09/09/09
3	C5815599M	CONJ.QUEMADOR ULTRA R.	NO	ALUMINIO	09/09/09
3	C5815609	COPA QUEMADOR ULTRA R.	NO	ALUMINIO	09/09/09
3	C5815619	TUERCA TUBO QUEM.ULTRA	NO	FE ZN	09/09/09
3	C5815629	INYECTOR GN D=1.67 M-6X0.75	NO	LATON	09/09/09
3	C5815639	INYECTOR GLP D=1.10 M-6X0.75	NO	LATON	09/09/09
3	C5816299	GRIFO PLANCHA BAR	NO	LATON	09/09/09
3	C5816299M	CONJUNTO GRIFO EJE CORTO	NO	LATON	09/09/09
4	C6260549	PATA PA M-10X30 BASE D.30	NO	PA NEGRA	15/04/10
3	T08030	TUBO AL D.8 L.300	NO	AL 99.7%	02/06/09

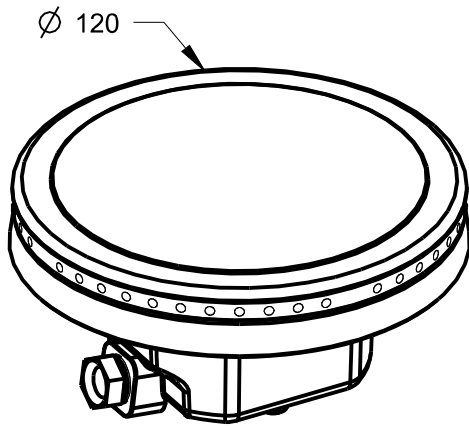


TOLERANCIAS GENERALES: ±0.1 mm

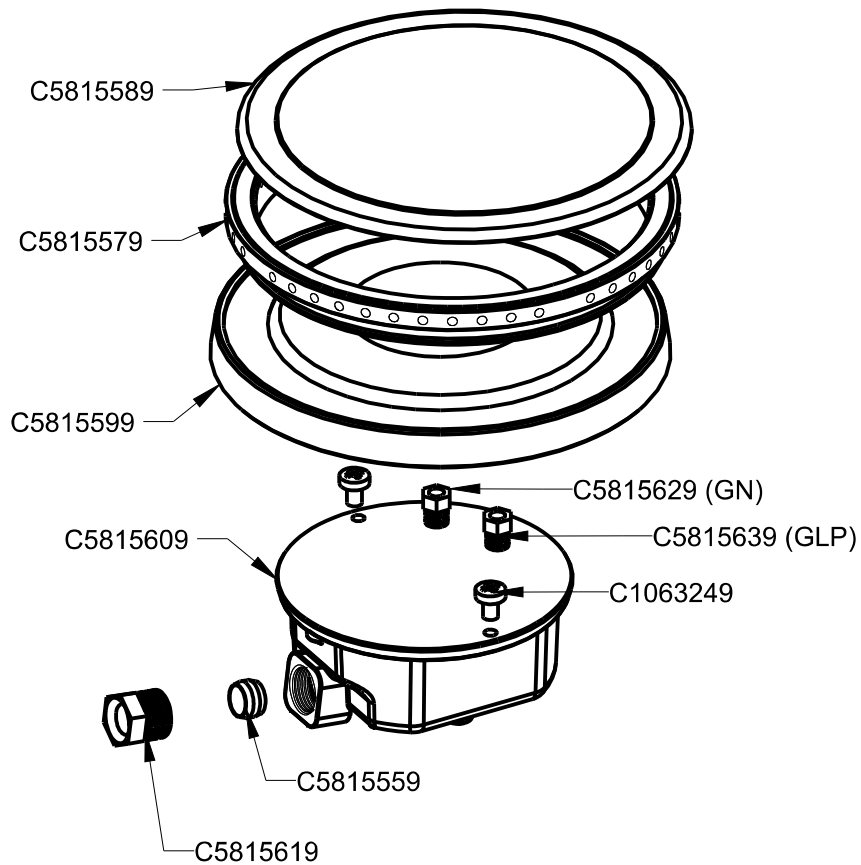
 <b>COOKING SYSTEMS,SL</b>	FAMILIA: BAR 2009		DATA: 11/03/10
	MODELO: 4413-FOK90-B3G		
DENOMINACION: HORNILLO 3F 450	ESCALA: 29/200	MATERIAL: INOX	CODIGO: 4413



4785/ER/11/05



QT	COD	DESCRIPCION
2	C1063249	TORNILLO M-4X6 DIN 7985 ZN
1	C5815559	BICONO D.8 SABAF
1	C5815579	ANILLO QUEMADOR ULTRA R.
1	C5815589	TAPA QUEMADOR ULTRA R.
1	C5815599	SOPORTE QUEMADOR ULTRA R.
1	C5815609	COPA QUEMADOR ULTRA R.
1	C5815619	TUERCA TUBO QUEM.ULTRA
1	C5815629	INYECTOR GN D=1.67 M-6X0.75
1	C5815639	INYECTOR GLP D=1.10 M-6X0.75



TOLERANCIAS GENERALES: ±0.1 mm



FAMILIA: BAR 2009

DATA:  
09/09/09

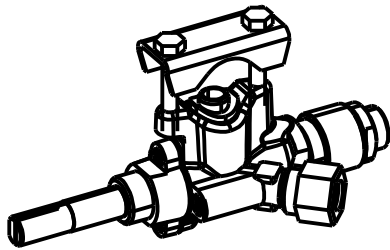
MODELO: 4412

DENOMINACION:  
CONJ.QUEMADOR ULTRA R.

ESCALA:  
1/2

MATERIAL:  
ALUMINIO

CODIGO:  
C5815599M



ESCALA 1/2

QT	COD	DESCRIPCION
1	31691	BRIDA 1/2" SABAF
2	C1061243	TORNILLO M-4X25 DIN933 ZN
1	C5815559	BICONO D.8 SABAF
1	C5815569	TUERCA 1/4" D.8 SABAF
1	C5816299	GRIFO PLANCHA BAR

