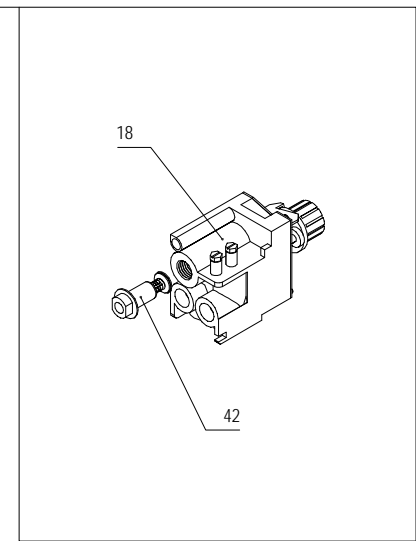
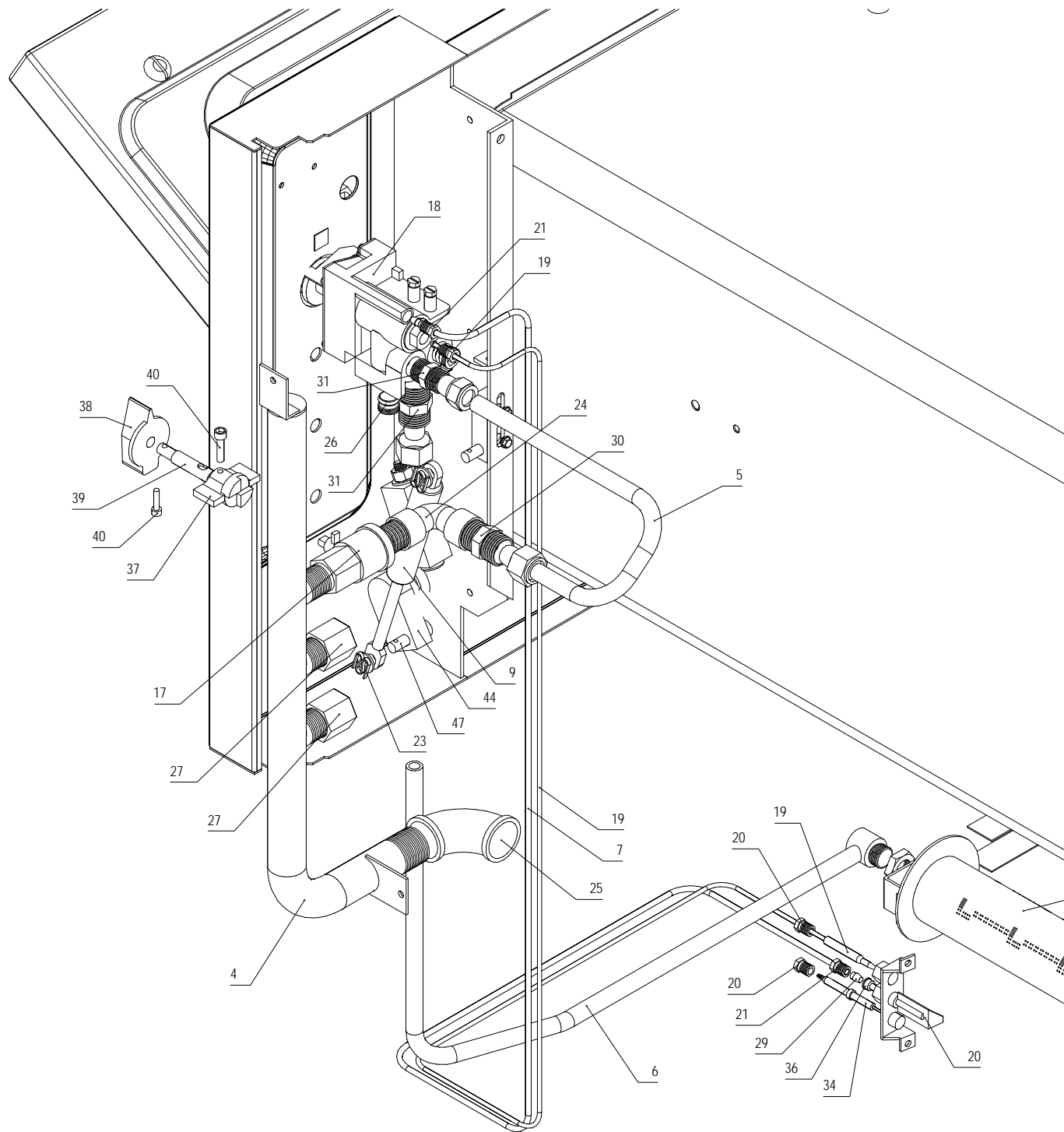


Serie Serie Série	Modello Modell Model	Codice Kodex Code	Tav. Detail Détail
SYSTEM 900	GB/90	0108615058	A
Primo numero di serie Erste Seriennummer First serial number Première numéro de série	Ultimo numero di serie Letzte Seriennummer Last serial number Dernière numéro de série	Revisione Revision Révision	
Disegnato Gezeichnet	Approvato Geprüft	File Date	Data Datum
Mantovan L.	<i>Mantovan</i>	GB90.DWG	27/11/99
ambach® GROSSKÜCHENTECHNIK - GRANDI CUCINE			39052 Kattem-Caldaro-ITALY Tel. 0471-662213 Telefax 0471-662065



Serie Série Serie Série	Modello Modell Model Model	Codice Kodex Code Code	Tav. Detail Detail Detail
SYSTEM 900	GB/90	0108615058	B
Primo numero di serie Erste Seriennummer First serial number Première numéro de série	Ultimo numero di serie Letzte Seriennummer Last serial number Dernière numéro de série	Revisione Revision Revision Révision	Datum Datum
Disegnato Gezeichnet	Approvato Geprüft	File File	Data Datum
Mantovan L.		GB90.DWG	27/11/99
			39052 Kallern-Caldaro-ITALY Tel. 0471-662213 Telefax 0471-662065

0108615058 Model: GB/90
Gas Backrohr
Gas oven

Forno a gas
Four à gaz

	Code	Beschreibung	Descrizione	Description	Désignation	St/Qty	Start	Finish	Serialnr.
1	3502600142	Backblech	Teglia smaltata	Enamelled baking grate	Plaque pâtissière émaillée	S/70/85			
2	3513411758	Backrohtür mit Griff	Porta forno con maniglia	Oven door with handle	Porte de four avec poignée	EB/GB/90			
3	5000420643	Schürhaken	Attizzatoio	Stirrer	Tisonnier				
4	5000514188	Rohr Gas Kollektor	Tubo collettore gas	Gas collector tube	Tuyau collecteur gaz	System			
5	5000514242	Rohr Gasventil	Tubo valvola gas	Gas valve tube	Tuyau de soupape à gaz	GB/90			
6	5000514332	Rohr Verbindung Düse	Tubo raccordo ugello	Jet connection tube	Tuyau de raccord de gicleur	GB/90			
7	5000514333	Rohr Zündbrenner	Tubo pilota	Pilot burner tube	Tuyau de veilleuse	GB/90			
8	5000514997	Rohr Griff Backrohr	Tubo maniglia forno	Oven handle tube	Tube cyl. pour poignée de four	EB/GB/90			
9	5004714043	Feder Backrohtür	Molla porta forno	Spring oven door	Ressort pour porte de four	EB/GB/90			
10	5005614999	Halter Griff	Supporto maniglia	Handle holder	Support de poignée	S/90			
11	5006314278	Halter Piezo	Supporto piezo	Piezo holder	Support d'allumeur piézo élec.	System			
12	5006814260	Isolierhülse Piezo	Guaina isolante piezo	Insulating bush piezo	Manchon isolant piézo	System			
13	3515414116	Wanne Brenner	Vasca bruciatore	Burner basin	Cuvette de brûleur	GB/90			
14	5010102018	Rost Backrohr verchromt	Griglia cromata forno	Chromium plated grate oven	Grille de four chromée	GN 2/1			
15	5010114026	Rost Seite Inox	Griglia lato inox	Lateral grate inox	Grille latérale porte-plaque inox	UBE/GB/90			
16	5016914274	Brenner Backrohr	Bruciatore forno	Oven burner	Brûleur de four	UBG/90			
17	5018014350	Gas Absperrhahn	Rubinetto chiusura gas	Gas insulation cock	Robinet d'arrêt gaz	1/2" System			
18	3518912730	Gasventil	Valvola gas	Gas valve	Soupape à gaz		1	10/03/00	810132
	5018900942	Gasventil Eurosit	Valvola gas Eurosit	Gas valve Eurosit	Soupape à gaz Eurosit	GB/90/GBP	1		10/03/00
19	5024114564	Thermofühler 750mm	Termocoppia 750mm	Thermocouple 750mm	Thermocouple 750mm	GB/90			
20	5024706878	Zündbrenner 3 Weg 4mm	Bruciatore pilota 3 vie 4mm	Pilot burner 3 ways 4mm	Brûleur de veilleuse 3voies 4mm	ZG/GG			
21	5040603572	Überwurfmutter	Dado	Nut	Ecrou-raccord	Pel D=4			
22	5041510255	Linsenschraube	Vite	Oval screw	Vis à tête conique bombée	M8x50 Inox			
23	5042202927	Splint	Spina	Cotter	Goupille fendue	D=3x40			
24	5050101262	Bogen Messing W+W	Angolo ottone F+F	Elbow brass F+F	Raccord coudé en laiton F+F	1/2" Art. 456			
25	5050120011	Bogen verzinkt	Gomito zincato	Elbow zinc	Raccord coudé zingué	3/4" Fig. 92			
26	5050200943	Blindstopfen Eurosit	Tappo Eurosit	Capscrew Eurosit	Tampon borgne Eurosit	3/8"			
27	5050201275	Blindkappe Messing W	Calotta ottone femmina	Capscrew brass female	Calotte femelle laiton	MS 1/2" Art. 453			
28	5050210490	Blindloch-Stopfen	Tappo testa bombata	Stopper for holes	Tampon pour trou	Eco/System			
29	5050506686	Doppelkegelring Pilot	Bicono pilota tubo	Olive pilot pipe	Joint bicon. tuyau de veilleuse	MS D=4			
30	5051220032	Rohrverschraubung gerade	Raccordo diritto	Straight pipe union	Raccord droit vissé	MS 1/2" >12			
31	5051220038	Rohrverschraubung Messing	Raccordo ottone	Brass pipe union	Raccord vissé en laiton	MS 3/8">12			
32	5060408640	Piezozünder	Accensione piezo	Piezo lightning	Allumeur piézo-électrique	PZ 10006			
33	5060914259	Kontakt Piezo	Contatto piezo	Contact piezo	Contact piézo électrique	System			
34	5062606677	Zündkerze rund	Candela accensione rotonda	Round sparking plug	Bougie d'allumage ronde	GY/GF			
		<i>Düsentabellen siehe Bedienungsanleitung</i>	<i>Tabella ugelli vedi manuale d'installazione e d'uso</i>	<i>Jet chart see instruction manual</i>	<i>Tableau des gicleurs voir notice d'emploi et d'entretien</i>				
35		Brennerdüse	Ugello bruciatore	Burner jet	Gicleur de brûleur				
36		Zündbrennerdüse	Ugello bruciatore pilota	Pilot burner jet	Gicleur du brûleur de veilleuse		1		
37	3522914349	Griff Absperrhahn	Manopola rubinetto chiusura	Insulation cock handle	Poignée de robinet d'arrêt	System			

38	5022914522	Knebel Absperrhahn	Manopola ad indice	Knob insulation cock	Bouton robinet d'arrêt	System/Ecoli.	1
39	5001114448	Welle Absperrhahn	Asta rubinetto gas	Shaft insulation cock	Axe de robinet d'arrêt	GB/90	1
40	5041400387	Zylinderschraube	Vite tc	Cylinder screw	Vis à tête cylindrique	M5x12	2
41	3010014209	Regulierblech Luft	Lamiera regolazione aria	Air regulation plate	Tôle de régulation d'air	GB/90	1
42	5029715229	Magneteinsatz	Inserto magnetico	Magnet insert	Joint magnétique	630 Eurosit	1
43	5001614135	Deckel Boden	Coperchio fondo	Cover bottom	Couvercle pour fond	GO/70 BG/85	1
44	3512016349	Scharnier rechts	Cerniera destra	Right hinge	Charnière droite	EB/GB/90	1
45	3512016350	Scharnier links	Cerniera sinistra	Left hinge	Charnière gauche	EB/GB/90	1
46	3031414396	Ring Distanz vorne	Anello distanziale anteriore	Distance ring in front	Bague d'écartement avant	EB/GB/90	2
47	3009615573	Stift	Perno	Pin	Tourillon	EB/GB/90	2