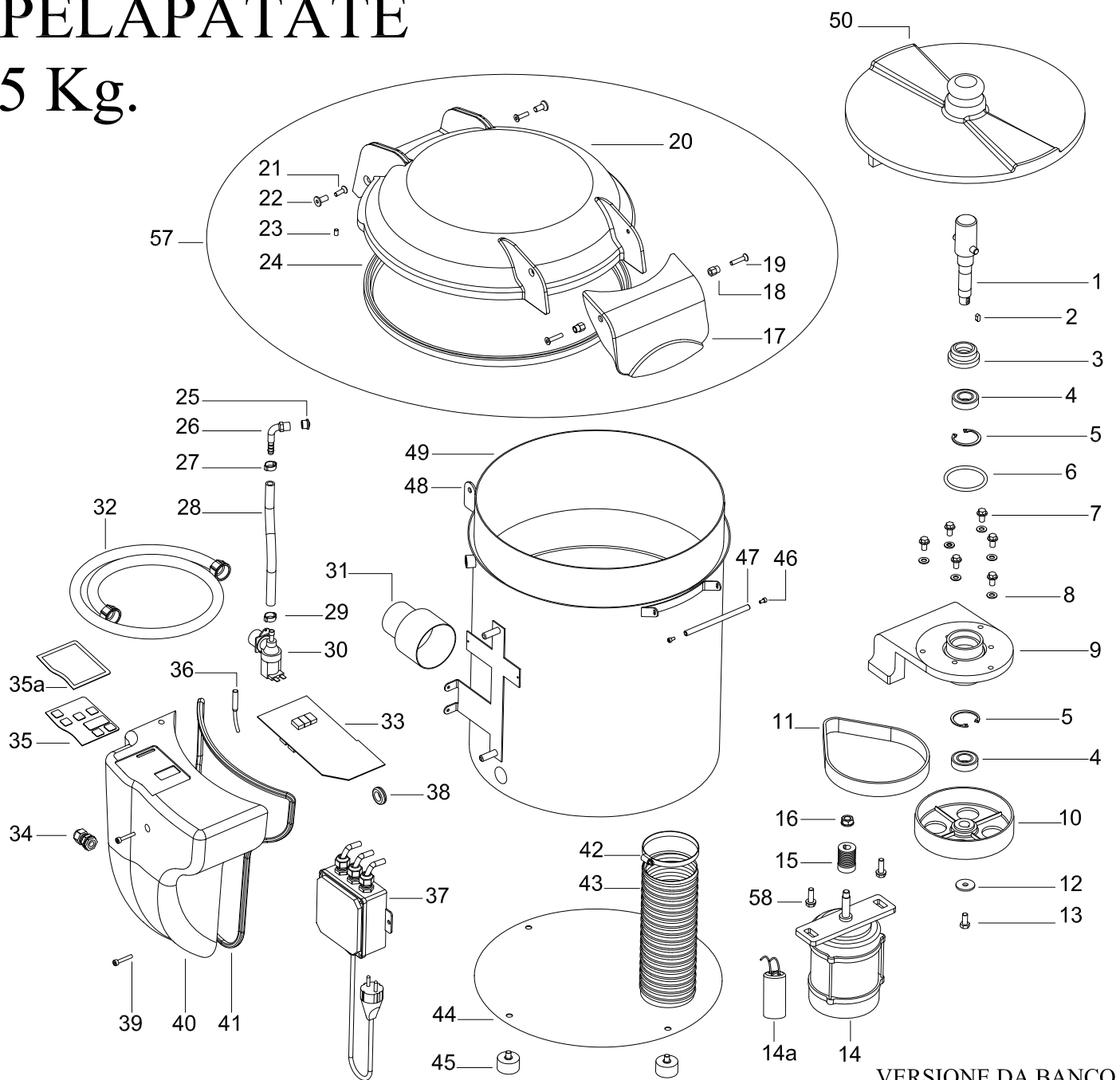
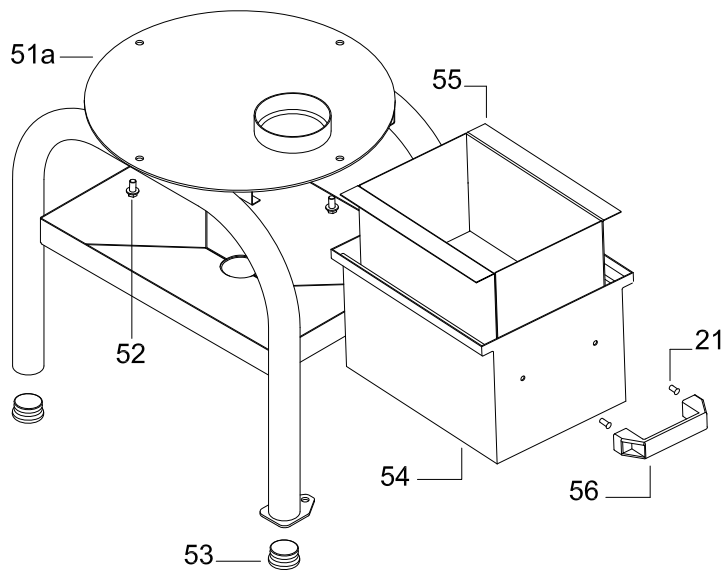


PELAPATATE

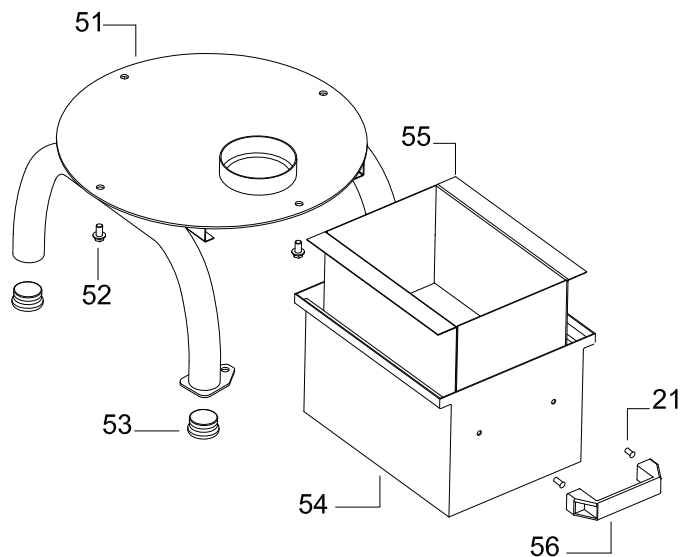
5 Kg.



VERSIONE DA BANCO



VERSIONE CON GAMBE ALTE
E FILTRO



VERSIONE CON GAMBE
E FILTRO



PREZZI NETTI

DATA ULTIMA MODIFICA	15/07/2013
NOTE	

PELAPATATE 5 Kg. (CE)

N.	Denominazione	Codice
1	PERNO	F2677
2	CHIAVETTA 5x5x12	F2678
3	TENUTA MECCANICA D.25	F2679
4	CUSCINETTO 6004 2RS (n.2 pz.)	F2011
5	SEEGER DA 42 (n.2 pz.)	F2265
6	ANELLO OR 6225	F2680
7	VITE INOX M8x16 (n.6 pz.)	F2681
8	GUARNIZIONE VITE FLANGIA (n.6 pz.)	F2682
9	FLANGIA MOTORE	F2683
10	PULEGGIA CONDOTTA	F2684
11	CINGHIA J12	F2685
12	RONDELLA 8x32x2,5	F2054
13	VITE DA 8x25	F2177
14	MOTORE COMPLETO V.230/50Hz	F2853
	MOTORE COMPLETO V.400/50Hz	F2854
	MOTORE COMPLETO V.110/60Hz	F2857
14a	CONDENSATORE DA 16 uF	F2144
15	PULEGGIA MOTRICE	F2696
16	DADO M10	F2698
17	MANIGLIA COPERCHIO SUPERIORE	F2699
18	DADO SPECIAL INOX M6 (n.2 pz.)	F2700
19	VITE INOX M6x14 (n.2 pz.)	F2737
20	COPERCHIO TRASPARENTE	F2702
	COPERCHIO INOX	F2936
21	VITE 6x8 INOX (n.4 pz.)	F2883
22	VITE INOX COPERCHIO (n.2 pz.)	F2805
23	MAGNETE 6x20 x COPERCHIO	F2925
24	GUARNIZIONE COPERCHIO	F2706
25	UGELLO GETTO D'ACQUA	F2707
26	RESCA PER UGELLO GETTO D'ACQUA	F2708
27	FASCETTA 13/15	F2709
28	TUBO ACQUA 8x22	F2710
29	FASCETTA 15/18	F2711
30	ELETTROVALVOLA	F2712
31	RIDUZIONE SCARICO 80/50	F2713
32	TUBO CARICO ACQUA	F2714
33	SCHEDA ELETTRICA DI COMANDO x 5 Kg.	F2916
34	PRESSACAVO PG13,5	F2715
35	TASTIERA DIGITALE	F2716
35a	COPERTURA TASTIERA	F2806
36	MICRO MAGNETICO COPERCHIO	F2717
37	SCHEDA POTENZA B.T. V.230/50-60Hz	F2718
	SCHEDA POTENZA B.T. V.400/50-60Hz	F2719
	SCHEDA POTENZA B.T. V.110/60Hz	F2720
38	PASSACAVO GOMMA 20mm	F2721

N.	Denominazione	Codice
39	VITE DA 5x25 (n.2 pz.)	F2071
40	SCATOLA ELETTRICA	F2722
41	GUARNIZIONE SCATOLA ELETTRICA	F2723
42	FASCETTA 80/100	F2724
43	TUBO SCARICO 80mm	F2725
44	FONDO DI CHIUSURA INOX	F2858
45	PIEDINO FILETTATO GOMMA (n.4 pz.)	F2633
46	VITE 5x8 INOX (n.2 pz.)	F2882
47	BARRA MANIGLIA COPERCHIO	F2742
48	CARENA INOX	F2859
49	TELA ABRASIVA	F2860
50	PIATTO ABRASIVO PELAPATATE	F2750
51	FONDO C/GAMBE INOX	F2807
51a	FONDO C/GAMBE ALTE + RACCOLTA INOX	F2947
52	VITE 8x18 INOX (n.4 pz.)	F2881
53	PIEDINO (n.4 pz.)	F2726
54	CASSETTO SCORIE	F2729
55	FILTRO SCORIE	F2730
56	MANIGLIA CASSETTO	F2728
57	COPERCHIO TRASPARENTE COMPLETO DI: MANIGLIA, GUARNIZIONE, VITERIA E MAGNETE	F2926
	COPERCHIO INOX COMPLETO DI: MANIGLIA, GUARNIZIONE, VITERIA E MAGNETE	F2937
58	VITE M8x30 x SUPPORTO MOTORE (n.2 pz.)	F2930



VIA A. ALTOBELLI, 39 - ZONA ARTIGIANALE RIMINI SUD - 47924 RIMINI

Tel. 0541/388222 - Fax. 0541/385662 - fama@famaindustrie.com - www.famaindustrie.com