

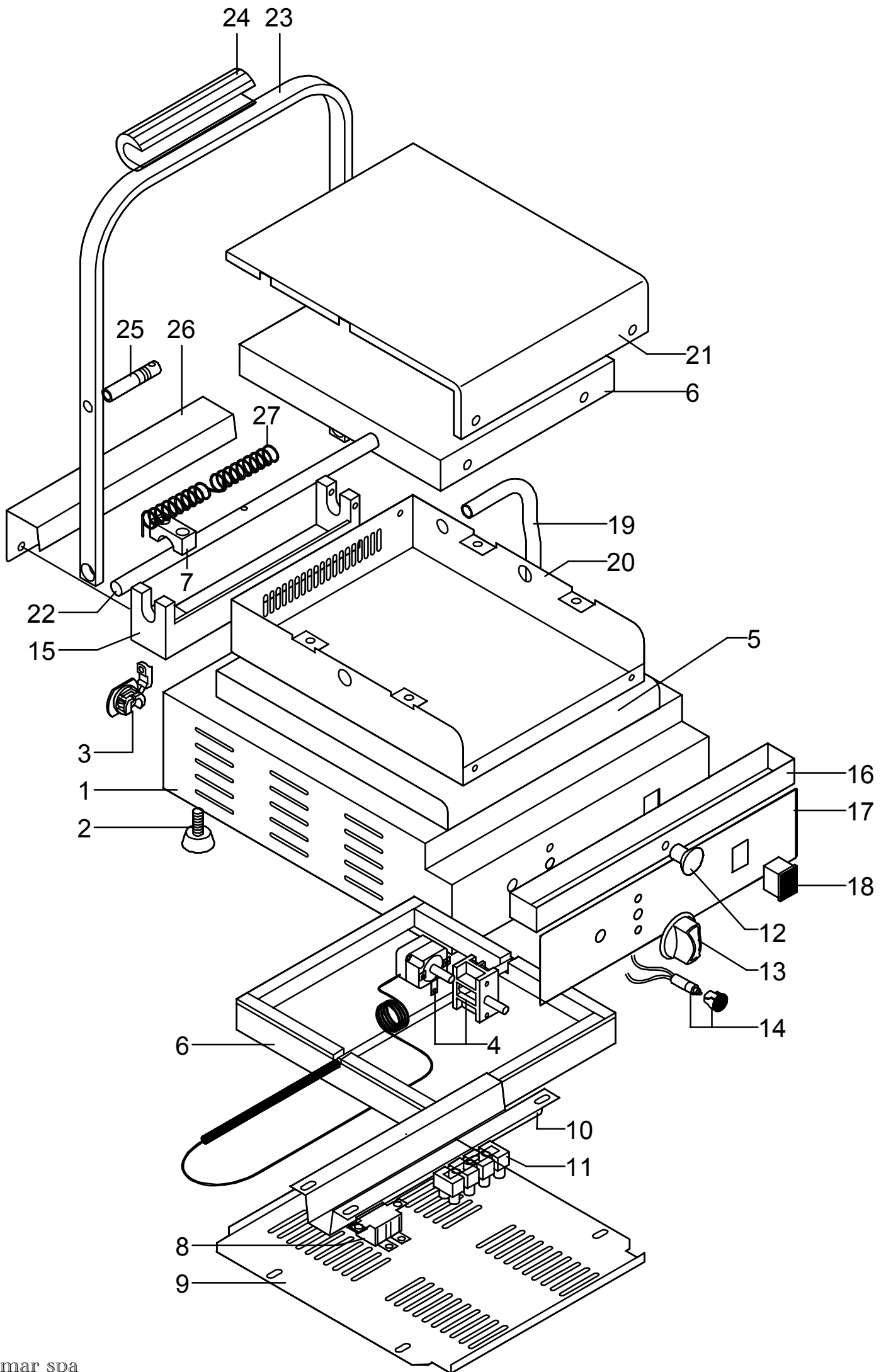


Glaskeramik-Kontaktgrill oben gerillt + unten glatt

Artikel-Nr.
255026 (PV40/LR)

Explosionszeichnung / Ersatzteile

Bitte bei Ersatzteilbestellung immer Artikelnummer und
Seriennummer mit angeben!



PV27-40RL/LL

Pos.	Codice	Caratteristiche	Descrizione	
1	CO5281	(PV27RL-LL)	Carcassa	<i>Housing</i>
1	CO5282	(PV40RL-LL)	Carcassa	<i>Housing</i>
2	CO5284		Piedino	<i>Foot</i>
3	CO5285		Pressacavo	<i>Cable clamp</i>
4	CO5286		Termostato	<i>Thermostat</i>
5	CO5287		Piana	<i>Stone</i>
5	CO5288		Piana	<i>Stone</i>
6	CO5290	850W 230V (PV27RL-LL)	Resistenza	<i>Resistance</i>
6	CO5291	1000W 230V (PV40RL-LL)	Resistenza	<i>Resistance</i>
7	CO5293		Frizione	<i>Friction</i>
8	CO1942		Termostato	<i>Thermostat</i>
11	CO0270		Morsettiera	<i>Terminal box</i>
12	CO5294		Pomello	<i>Knob</i>
13	SL3550		Pomello	<i>Knob</i>
14	CO5295		Lampada	<i>Lamp</i>
15	CO5296		Supporto	<i>Support</i>
16	CO5322	(PV27RL-LL)	Cassetto raccogliore	<i>Collecting tray</i>
16	CO5323	(PV40RL-LL)	Cassetto raccogliore	<i>Collecting tray</i>
17	CO5122	(PV27RL-LL)	Pannello di controllo	<i>Control panel</i>
17	CO5123	(PV40RL-LL)	Pannello di controllo	<i>Control panel</i>
18	CO5107		Lampada	<i>Lamp</i>
19	CO5298		Tubo	<i>Tube</i>
20	CO5660	(PV27LL) liscio	Piano	<i>Surface</i>
20	CO5661	(PV27RL) rigato	Piano	<i>Surface</i>
20	CO5662	(PV40LL) liscio	Piano	<i>Surface</i>
20	CO5663	(PV40RL) rigato	Piano	<i>Surface</i>
22	CO5315	(PV27RL-LL)	Asta	<i>Rod</i>
22	CO5316	(PV40RL-LL)	Asta	<i>Rod</i>
23	CO5300	(PV27RL-LL)	Maniglia	<i>Handle</i>
23	CO5301	(PV40RL-LL)	Maniglia	<i>Handle</i>
24	CO5304		Impugnatura	<i>Grip</i>
25	CO5318		Asta	<i>Rod</i>
27	CO5305		Molla	<i>Spring</i>

(*) : fuori produzione / out of production

● : ricambio consigliato / spare part suggested