



## Vorbereitung Schrägschneider

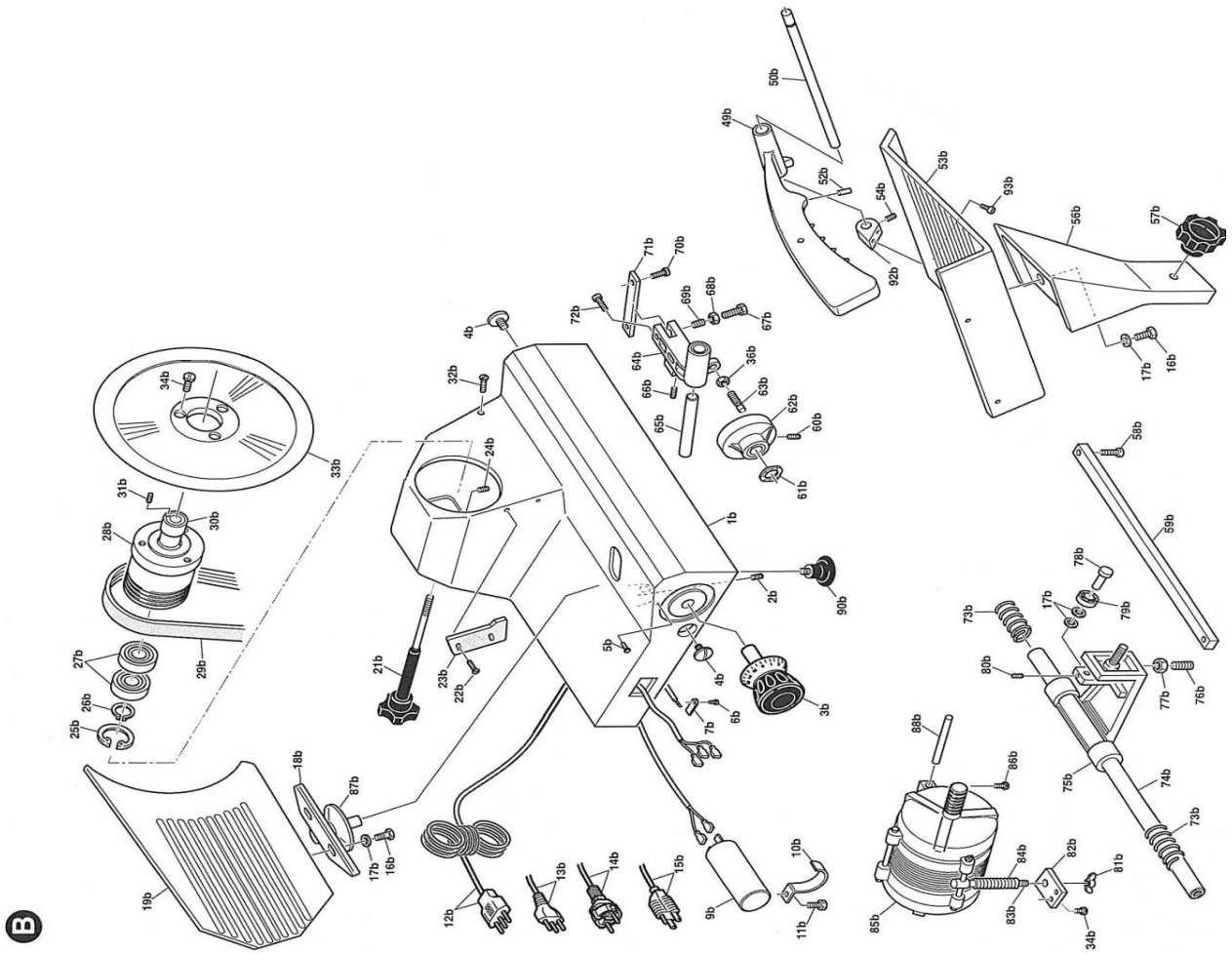
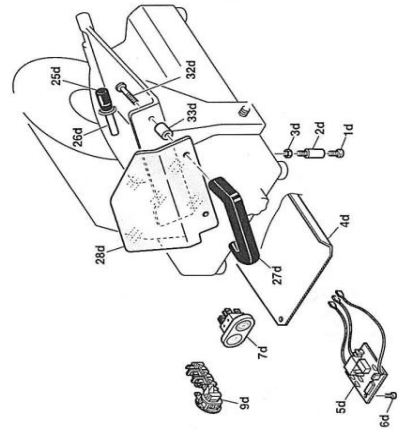
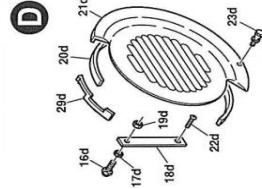
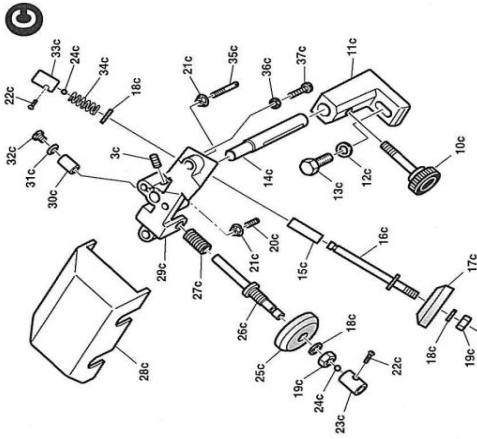
Artikel-Nr. 411023 (SG220P)

---

Explosionszeichnung

---

# SPARE PART LIST / ESPLOSO SG220P



## SPARE PART LIST / ESPLOSO SG220P

REF.	CODE CODICE	DESCRIPTION	DESCRIZIONE	PRICE PREZZO
1b		Base	Base	
3b		Adjustment knob	Manopola graduata	
4b		Screw	Vite	
9b	R00790	Capacitor	Condensatore	
14b		Electric cable	Cavo alimentazione	
18b		Gauge plate support	Supporto vela	
19b		Gauge plate	Vela	
21b	R01149	Blade protection tie rod	Tirante paralama	
23b	R00229	Slice-guard protection	Protezione parafetta	
27b	R00796	Bearing	Cuscinetto	
28b		Pulley	Puleggia	
29b	R00279	Belt	Cinghia	
30b		Pivot	Perno	
33b	R00225	Blade	Lama	
49b		Arm	Pressamerce	
50b		Arm rod	Barra pressamerce	
53b		Carriage	Piatto	
56b		Carriage arm	Braccio piatto	
57b		Knob	Pomello	
59b		Rod	Barra	
62b		Cam	Camma	
64b		Steerer	Canotto	
65b		Bracket rod	Barra blocchetto	
73b		Spring	Molla	
74b		Carriage rod	Barra piatto	
75b		Carriage support	Supporto piatto	
79b		Bearing	Cuscinetto	
85b	R00979	Motor 230V/1N/50Hz	Motore 230V/1N/50Hz	
85b		Motor 400V/3/50Hz	Motore 400V/3/50Hz	
87b		Protection of gauge plate support	Protezione supporto vela	
90b	R00116	Foot	Piedino	
10c		Knob	Pomello affilatoio	
17c	R00115	Pair wheel	Coppia mole	
25c				
28c		Covering	Capottina	
4d	R01164	Cover	Carter inferiore	
5d		Electronic board	Scheda elettronica	
7d	R00244	Switch	Interruttore	
21d		Blade protection	Paralama	
25d		Arm handle	Manopola pressamerce	
26d		Handle spacer	Prolunga manopola	
27d		Carriage handle	Maniglia piatto	
28d	R01162	Carriage protection	Protezione piatto	
32d	R01163	Screw, specer, nut for carriage protection	Vite, dist. e dado fissaggio protez. piatto	
33d				