



ISO 9001
BUREAU VERITAS
Certification



ISO 14001
BUREAU VERITAS
Certification



Applus®
LGAI
Organismo
Notificado
0370

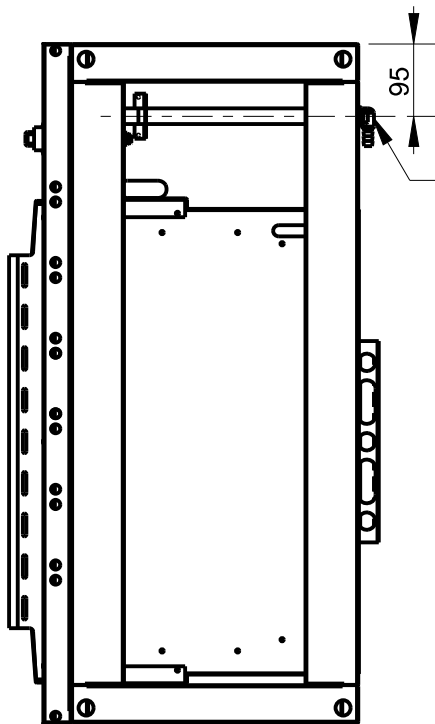
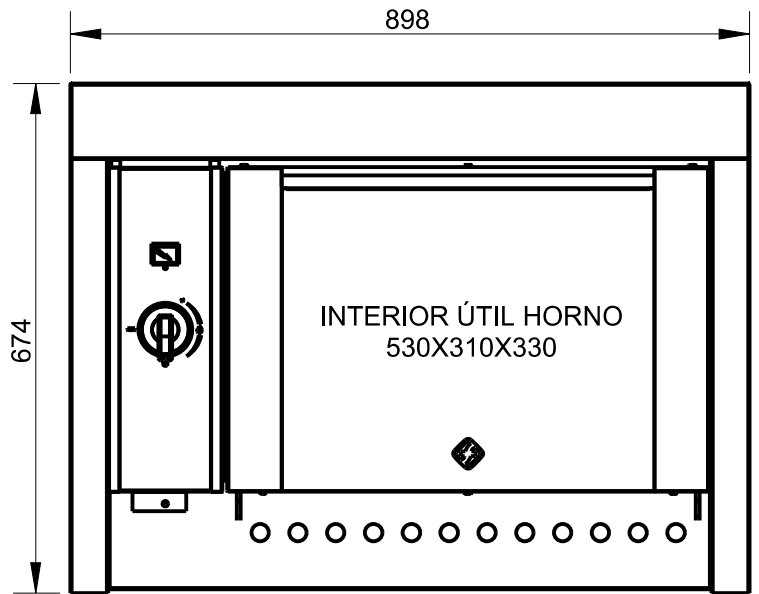
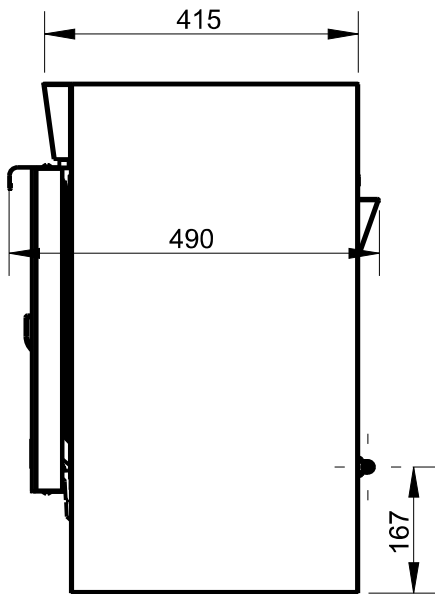
AENOR
Organismo
Notificado
0099

FUNDADA EN 1878
MASBAGA
GRANDES COCINAS

EURAST

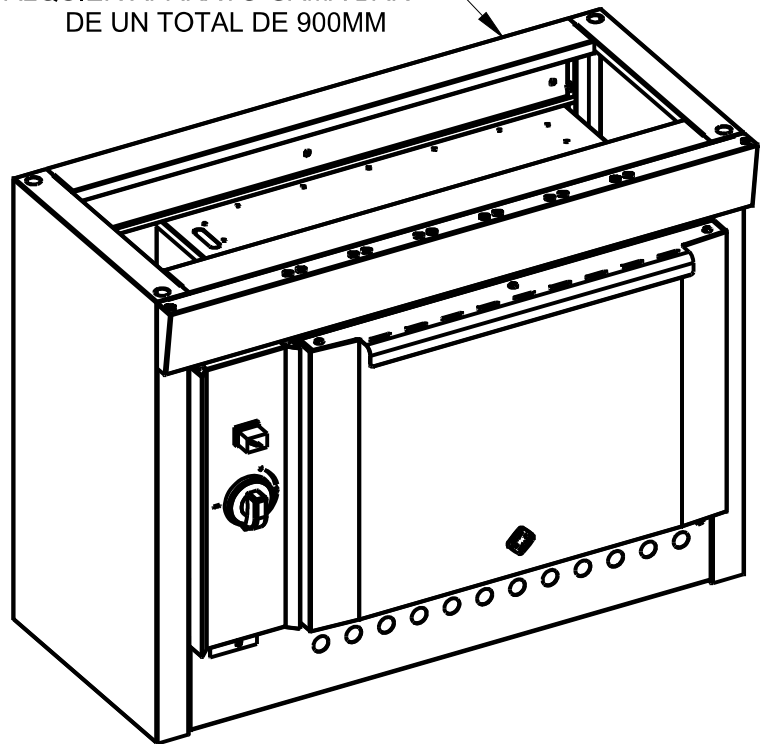
mac-fini

TOLERANCIAS GENERALES: ±0.5 mm



ENTRADA GAS
1/2"

PREPARADO PARA MONTAR ENCIMA
CUALQUIER APARATO GAMA BAR
DE UN TOTAL DE 900MM



FAMILIA: BAR 2009

FECHA: 03/12/10

MODELO: 4409

PESO(Kg): 46.686

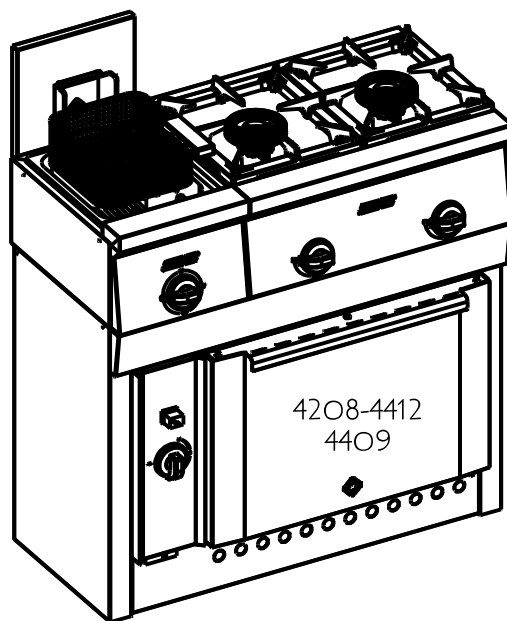
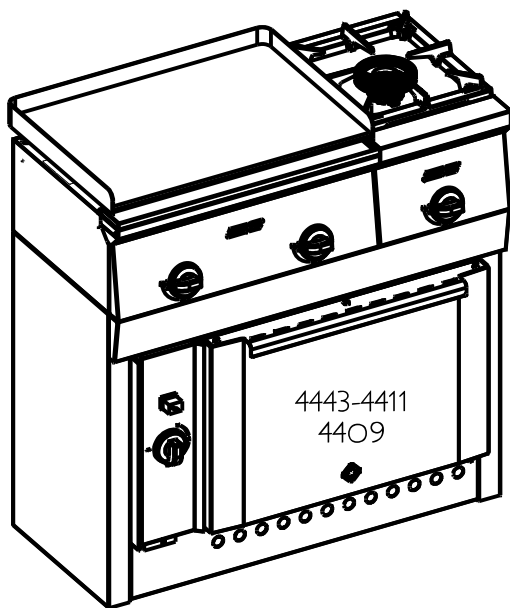
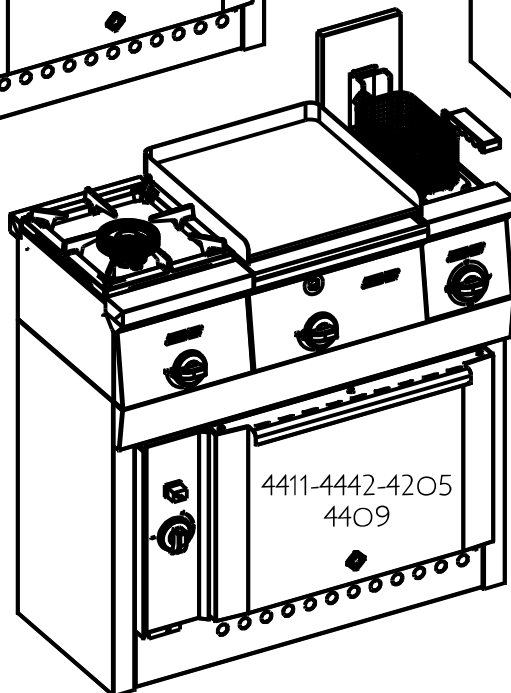
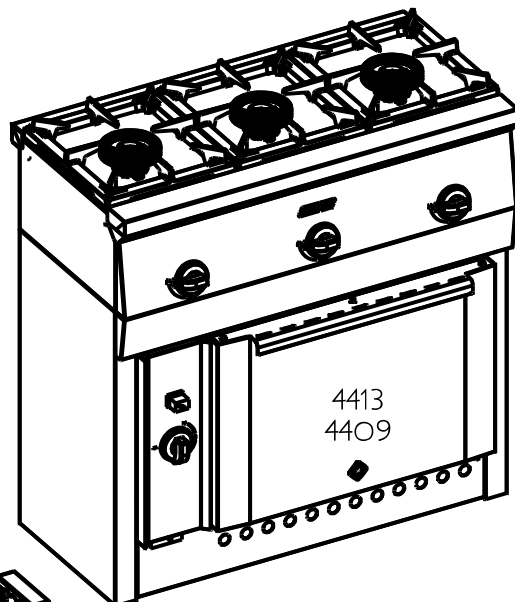
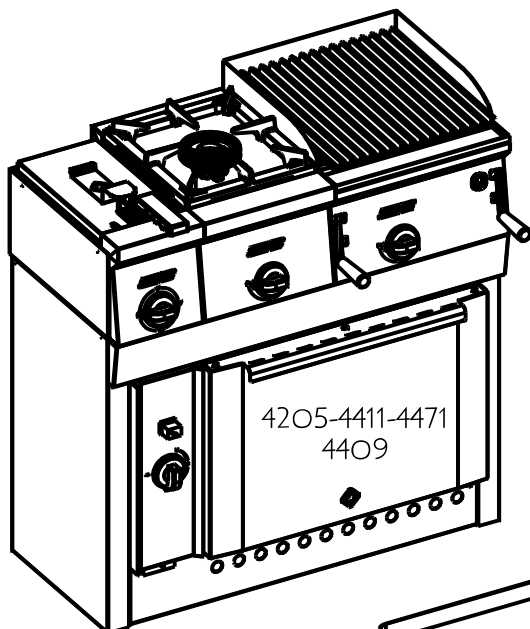
DENOMINACION:
COCINA 3F+HORNO 900X450

ESCALA:
1/10

MATERIAL:
INOX

CODIGO:
4409

EJEMPLO DE POSIBLES COMBINACIONES DE GAMA 450 CON HORNO



Applus®
LGA1
Organismo
Notificado
0370

AENOR
Organismo
Notificado
0099

FUNDADA EN 1878
MASBAGA
GRANDES COCINAS

EURAST

mac-fin

TOLERANCIAS GENERALES: ±0.5 mm



FAMILIA: BAR 2009

FECHA: 03/12/10

MODELO: 4409

PESO(Kg): 46.686

DENOMINACION:
COCINA 3F+HORNO 900X450

ESCALA:
1/15

MATERIAL:
INOX

CODIGO:
4409

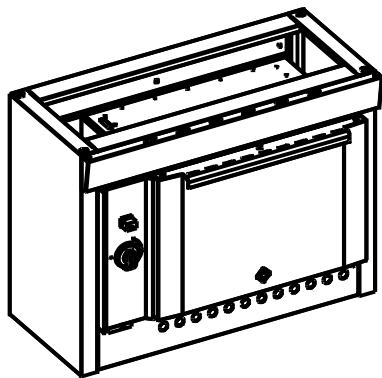


Applus®
LGA1
Organismo
Notificado
0370

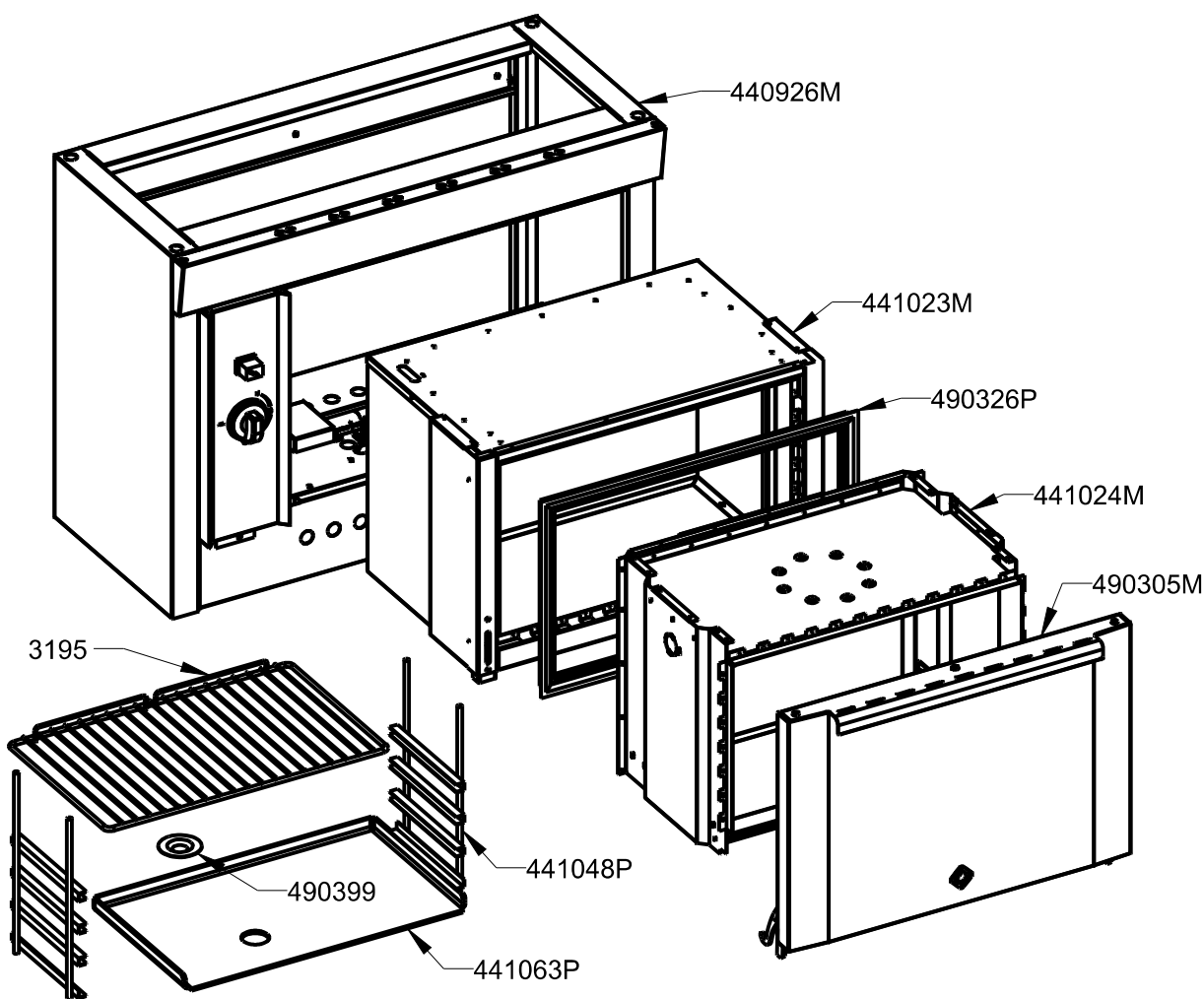
AENOR
Organismo
Notificado
0099



TOLERANCIAS GENERALES: ±0.5 mm



QT	COD	DESCRIPCION
1	3195	PARRILA HORNO 1/1
1	490399	TAPA VISOR PLANCHA HORNO
1	440926M	SOPORTE HORNO 1/1 L.900
1	441023M	CUBA EXT.HORNO 1/1
1	441024M	CUBA INTERIOR HORNO 1/1
2	441048P	GUIA HORNO 1/1
1	441063P	PLANCHA HORNO 1/1
1	490305M	PUERTA COMPLETA 2/1
1	490326P	BURLETE HORNO 1/1 - 2/1



FAMILIA: BAR 2009

FECHA: 03/12/10

MODELO: 4409

PESO(Kg): 46.686

DENOMINACION:
COCINA 3F+HORNO 900X450

ESCALA:
1/12

MATERIAL:
INOX

CODIGO:
4409



Applus®
LGA1
Organismo
Notificado
0370

AENOR
Organismo
Notificado
0099



TOLERANCIAS GENERALES: ±0.5 mm

QT	COD	DESCRIPCION	FAB.	MATERIAL	DATA	PESO
1	300184	AIREADOR QUEMADOR	SÍ	INOFER 0.8	09/06/09	0.023
2	330294	PLETINA BASE BATERÍA	SÍ	FE 1.5	03/11/08	0.021
1	440935	ESTANTE HORNO BAR 900	SÍ	GALVA 0.8	11/01/11	2.499
1	440962	ZOCALO SOPORTE HORNO 900	SÍ	INOFER 0.8	11/01/11	1.103
2	440965	FRISO SOPORTE HORNO 900	SÍ	GALVA 0.8	11/01/11	1.242
1	441012	TECHO EXT. HORNO 1/1	SÍ	GALVA 0.8	17/12/10	1.623
1	441021	TECHO HORNO 1/1	SÍ	INOFER 0.8	14/12/10	1.387
1	441024	LATERAL IZQ. HORNO 1/1	SÍ	INOFER 0,8	14/12/10	0.996
1	441025	LATERAL DCHO. HORNO 1/1	SÍ	INOFER 0,8	14/12/10	1.003
1	441026	ENVOLVENTE EXT.HORNO 1/1	SÍ	GALVA 0.8	14/12/10	2.641
1	441033	REGISTRO QUEM.HORNO 1/1	SÍ	GALVA 0.8	14/12/10	0.107
2	441048	ANGULO PLANCHA HORNO 1/1	SÍ	INOFER 1.2	14/12/10	0.191
1	441052	SALIDA VAHOS HORNO 1/1	SÍ	GALVA 0.8	14/12/10	0.282
1	441058	FRONTAL INF.BOCA HORNO 1/1	SÍ	INOFER 1.2	14/12/10	0.532
1	441059	ZOCALO INTERIOR HORNO 1/1	SÍ	INOFER 1.2	14/12/10	0.928
1	441064	TRASERO HORNO 1/1	SÍ	INOFER 0.8	14/12/10	1.523
1	441068	MONTANTE IZQ.BISAGRA HORNO	SÍ	INOFER 1.2	14/12/10	0.930
2	449008	LATERAL SOPORTE BAR	SÍ	INOFER 0.8	11/01/11	2.468
1	490106	CANTONERA HORNO GAS SNACK	SÍ	INOX 0.8	11/01/11	0.698
1	490305	PUERTA HORNO 2/1	SÍ	INOX 0.8	10/03/08	2.165
1	490318	CONTRAPUERTA HORNO 2/1	SÍ	INOFER 1.2	02/06/09	3.444
3	490356	OMEGA REF. CONTRAPUERTA 2/1	SÍ	INOFER 1.2	26/01/09	0.550
1	490365	FRONTAL SUP.BOCA HORNO 2/1	SÍ	INOFER 1.2	13/11/08	0.250
2	490375	REFUERZO BISAGRA	SÍ	GALVA 1.5	14/02/08	0.217
1	490399	TAPA VISOR PLANCHA HORNO	SÍ	INOFER 1.2	10/09/08	0.038
1	4409651	FRONTAL INFERIOR BAR 900	SÍ	INOFER 0.8	11/01/11	1.066
1	4410331	SOPORTE QUEM.HORNO 1/1	SÍ	GALVA 1.5	11/01/11	0.059
1	4410681	MONTANTE DCHO.BISAGRA HORNO	SÍ	INOFER 1.2	14/12/10	0.481
1	440926M	SOPORTE HORNO 1/1 L.900	SÍ	INOX	11/01/11	14.376
1	440935M	ESTANTE H.GAS 1/1 L900	SÍ	INOX	03/01/11	3.184
1	441023M	CUBA EXT.HORNO 1/1	SÍ	GAL/INOX	17/12/10	7.533
1	441024M	CUBA INTERIOR HORNO 1/1	SÍ	INOX	14/12/10	6.502
1	490305M	PUERTA COMPLETA 2/1	SÍ	INOX	02/06/09	8.208
1	490318C	CONJ. CONTRAPUERTA HORNO 2/1	SÍ	INOX	15/02/08	5.093
6	1095	TORNILLO M-5X10 TLR INOX	NO	INOX	01/01/09	0.003
1	2175	CABLE PIEZO L=760	NO	FIBRA/CU	01/01/09	0.013
1	3057	TETINA 1/2"	NO	LATON	01/01/01	0.075
1	3195	PARRILA HORNO 1/1	NO	FE CROMADO	23/12/10	1.141
1	3704	TORNILLO ZN SIT	NO	FE ZN	03/02/09	0.004
1	3705	SOPORTE SUPERIOR	NO	FE	03/02/09	0.005
1	3747	PIEZO ELECTRICO SIT	NO	PLAST	05/09/08	0.076
1	3786	SOPORTE INFERIOR	NO	FE	03/02/09	0.009
1	31691	BRIDA 1/2" SABAF	NO	FE ZN	13/02/09	0.011
2	61980	PORTARRULINO BISAGRA HORNO	NO	GALVA	01/01/01	0.096
1	340172P	EMBELLECEDOR MANDO GAS/ELECT.	NO	ABS	10/12/07	0.018
1	340173P	MANDO COCINA GAS 2008	NO	BAQUELITA	10/12/07	0.064
1	340173PM	CONJUNTO MANDO A GAS	NO	BAQUELITA	10/12/07	0.082
2	350503P	EJE SUPERIOR PUERTA	NO	FE.ZN	25/05/08	0.013



FAMILIA: BAR 2009

FECHA: 03/12/10

MODELO: 4409

PESO(Kg): 46.686

DENOMINACION:
COCINA 3F+HORNO 900X450

ESCALA:
1/10

MATERIAL:
INOX

CODIGO:
4409



Applus®
LGA I
Organismo
Notificado
0370

AENOR
Organismo
Notificado
0099



TOLERANCIAS GENERALES: ±0.5 mm

1	3786M	CONJUNTO TERMOPAR-BUJIA	NO	VARIOS	03/02/09	0.066
1	440387P	QUEMADOR TUBULAR D.40 L.300	NO	INOX	05/08/09	0.329
1	440985P	BATERIA HORNO 1/1	NO	FE 1/2"	11/01/11	0.311
1	440985PC	BATERIA COMP.HORNO 1/1	NO	FE ZINCADO	11/01/11	0.353
2	441048P	GUIA HORNO 1/1	NO	FE ZINCADO	21/12/10	0.651
1	441063P	PLANCHA HORNO 1/1	NO	FE.5.PAV.	21/12/10	6.885
1	490326P	BURLETE HORNO 1/1 - 2/1	NO	SILICONA	17/01/08	0.700
2	C1061243	TORNILLO M-4X25 DIN933 ZN	NO	FE ZN	12/02/09	0.003
6	C1061459	TORNILLO M-6X10 TLR INOX	NO	INOX	20/05/09	0.004
18	C1062003	TORNILLO M-5X15 DIN933 ZN	NO	FE ZN	03/02/09	0.003
18	C1260053	ARANDELA M-5 DIN-125 ZN	NO	FE ZN	11/05/10	0.001
1	C5811809	TERMOPAR M8 C/LISA L.850	NO	CU	03/02/09	0.022
1	C5812639	INY. D.085 GLP QUEM. L.300	NO	LATON	04/09/08	0.012
1	C5812659	INY.D.120GLP.L.550/GN.L.300	NO	LATON	04/09/08	0.012
1	C5815159	PORTAINYECTOR COMPLETO	NO	LATON	01/01/09	0.058
1	C5815559	BICONO D.8 SABAF	NO	LATON	13/02/09	0.001
1	C5815569	TUERCA 1/4" D.8 SABAF	NO	FE ZN	13/02/09	0.003
1	C5816299	GRIFO PLANCHA BAR	NO	LATON	09/09/09	0.205
1	C5816299M	CONJUNTO GRIFO EJE CORTO	NO	LATON	09/09/09	0.227
1	C5820109	BUJIA	NO	CER	22/10/02	0.014
1	C6262599	BISAGRA H.2/1 DRCH.PUERTA 8KG	NO	ACERO	26/01/10	0.455
1	C6262609	BISAGRA H.2/1 IZQ.PUERTA 8KG	NO	ACERO	26/01/10	0.455
1	C6580169	FIBRA DE VIDRIO 40mm	NO	LANA ROCA	01/01/01	0.500
1	T18075	TUBO AL D.8 AMPL. D.10 L.750	NO	AL 99.7%	03/06/09	0.009



FAMILIA: BAR 2009

FECHA: 03/12/10

MODELO: 4409

PESO(Kg): 46.686

DENOMINACION:
COCINA 3F+HORNO 900X450

ESCALA:
1/10

MATERIAL:
INOX

CODIGO:
4409

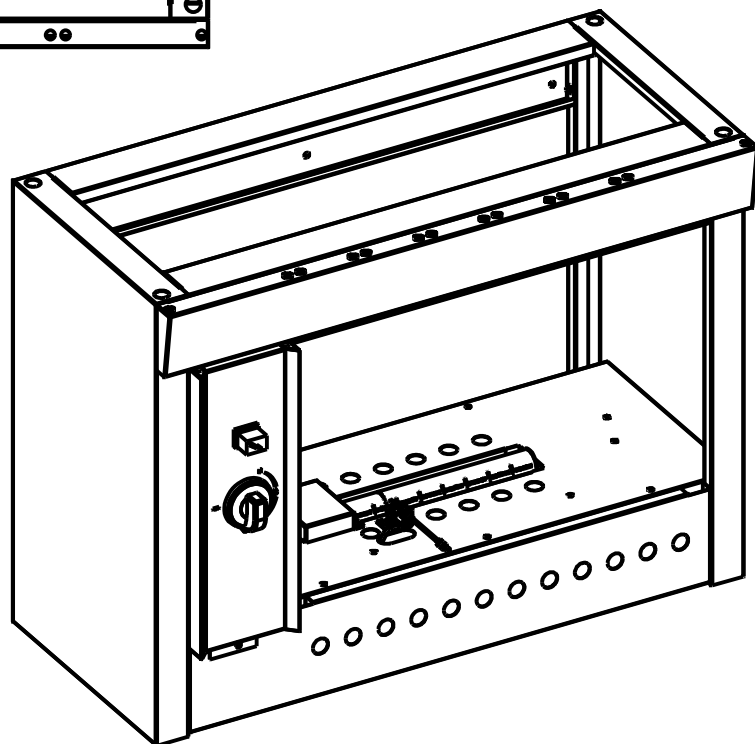
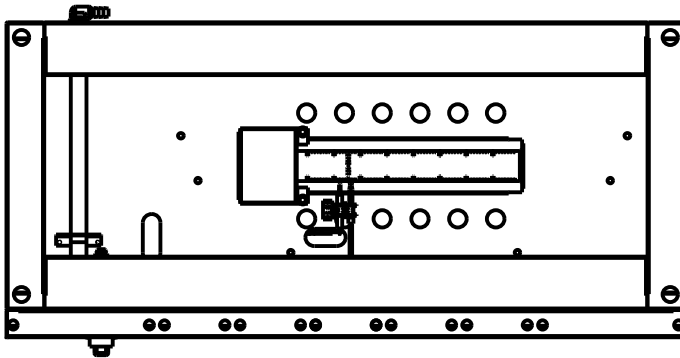
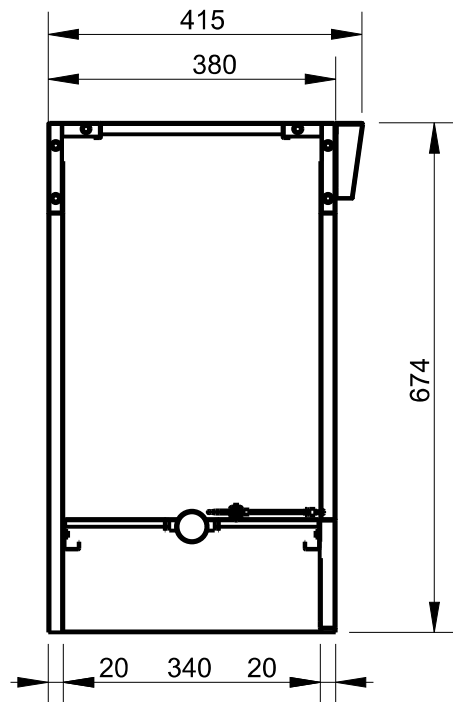
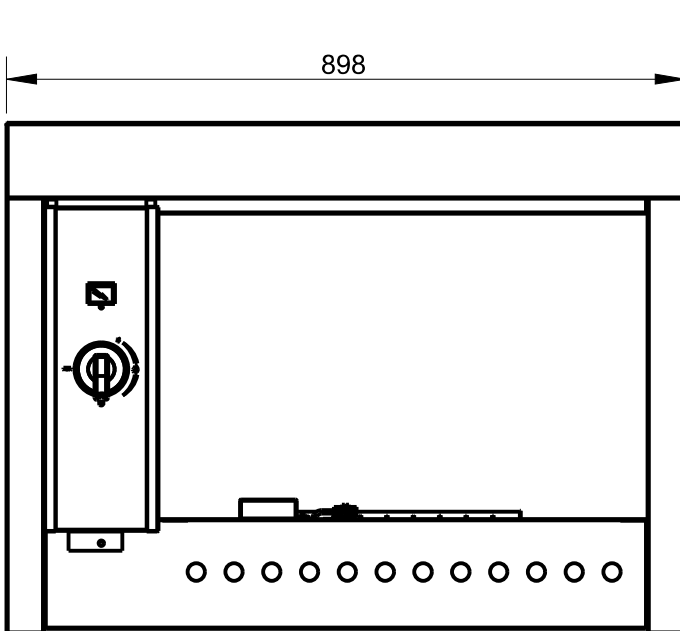


Applus®
LGA1
Organismo
Notificado
0370

AENOR
Organismo
Notificado
0099



TOLERANCIAS GENERALES: ± 0.5 mm



FAMILIA: BAR 2009

FECHA: 11/01/11

MODELO: 4409

PESO(Kg): 14.376

DENOMINACION:
SOPORTE HORNO 1/1 L.900

ESCALA:
1/10

MATERIAL:
INOX

CODIGO:
440926M

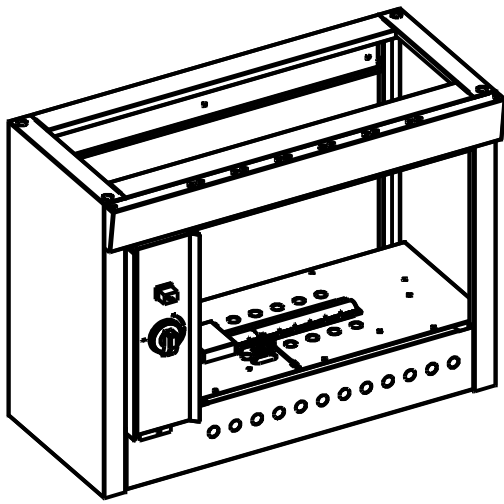


Applus®
LGA1
Organismo
Notificado
0370

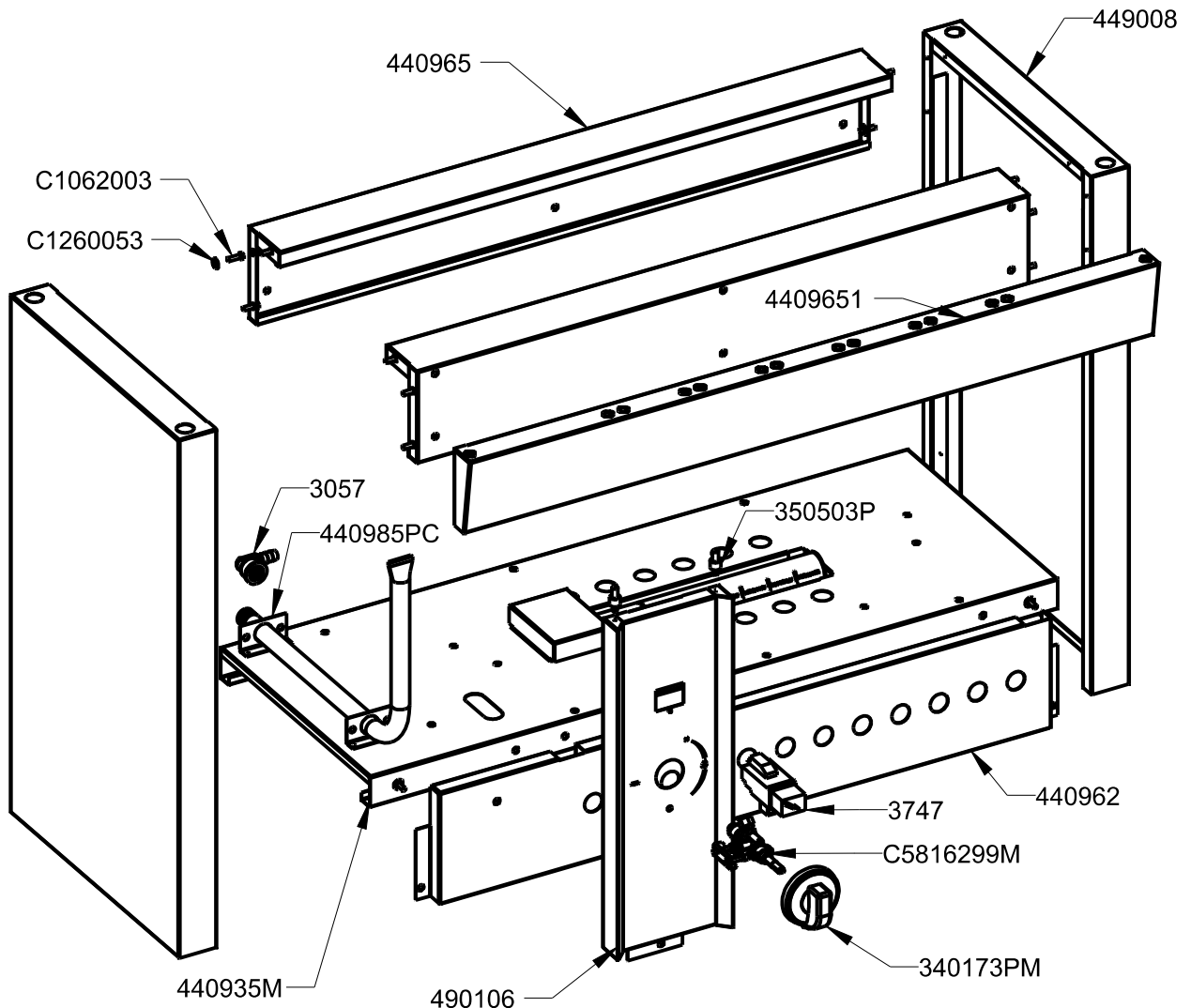
AENOR
Organismo
Notificado
0099



TOLERANCIAS GENERALES: ±0.5 mm



QT	COD	DESCRIPCION
1	3057	TETINA 1/2"
1	3747	PIEZO ELECTRICO SIT
1	440962	ZOCALO SOPORTE HORNO 900
2	440965	FRISO SOPORTE HORNO 900
2	449008	LATERAL SOPORTE BAR
1	490106	CANTONERA HORNO GAS SNACK
1	4409651	FRONTAL INFERIOR BAR 900
1	340173PM	CONJUNTO MANDO A GAS
2	350503P	EJE SUPERIOR PUERTA
1	440935M	ESTANTE H.GAS 1/1 L900
1	440985PC	BATERIA COMP.HORNO 1/1
16	C1062003	TORNILLO M-5X15 DIN933 ZN
16	C1260053	ARANDELA M-5 DIN-125 ZN
1	C5816299M	CONJUNTO GRIFO EJE CORTO



FAMILIA: BAR 2009

FECHA: 11/01/11

MODELO: 4409

PESO(Kg): 14.376

DENOMINACION:
SOPORTE HORNO 1/1 L.900

ESCALA:
1/8

MATERIAL:
INOX

CODIGO:
440926M



Applus®
LGA1
Organismo
Notificado
0370

AENOR
Organismo
Notificado
0099



TOLERANCIAS GENERALES: ±0.5 mm

QT	COD	DESCRIPCION	FAB.	MATERIAL	DATA	PESO
1	300184	AIREADOR QUEMADOR	SÍ	INOFER 0.8	09/06/09	0.023
2	330294	PLETINA BASE BATERÍA	SÍ	FE 1.5	03/11/08	0.021
1	440935	ESTANTE HORNO BAR 900	SÍ	GALVA 0.8	11/01/11	2.499
1	440962	ZOCALO SOPORTE HORNO 900	SÍ	INOFER 0.8	11/01/11	1.103
2	440965	FRISO SOPORTE HORNO 900	SÍ	GALVA 0.8	11/01/11	1.242
1	441033	REGISTRO QUEM.HORNO 1/1	SÍ	GALVA 0.8	14/12/10	0.107
2	449008	LATERAL SOPORTE BAR	SÍ	INOFER 0.8	11/01/11	2.468
1	490106	CANTONERA HORNO GAS SNACK	SÍ	INOX 0.8	11/01/11	0.698
1	4409651	FRONTAL INFERIOR BAR 900	SÍ	INOFER 0.8	11/01/11	1.066
1	4410331	SOPORTE QUEM.HORNO 1/1	SÍ	GALVA 1.5	11/01/11	0.059
1	440935M	ESTANTE H.GAS 1/1 L900	SÍ	INOX	03/01/11	3.184
1	2175	CABLE PIEZO L=760	NO	FIBRA/CU	01/01/09	0.013
1	3057	TETINA 1/2"	NO	LATON	01/01/01	0.075
1	3704	TORNILLO ZN SIT	NO	FE ZN	03/02/09	0.004
1	3705	SOPORTE SUPERIOR	NO	FE	03/02/09	0.005
1	3747	PIEZO ELECTRICO SIT	NO	PLAST	05/09/08	0.076
1	3786	SOPORTE INFERIOR	NO	FE	03/02/09	0.009
1	31691	BRIDA 1/2" SABAF	NO	FE ZN	13/02/09	0.011
1	340172P	EMBELLECEDOR MANDO GAS/ELECT.	NO	ABS	10/12/07	0.018
1	340173P	MANDO COCINA GAS 2008	NO	BAQUELITA	10/12/07	0.064
1	340173PM	CONJUNTO MANDO A GAS	NO	BAQUELITA	10/12/07	0.082
2	350503P	EJE SUPERIOR PUERTA	NO	FE.ZN	25/05/08	0.013
1	3786M	CONJUNTO TERMOPAR-BUJIA	NO	VARIOS	03/02/09	0.066
1	440387P	QUEMADOR TUBULAR D.40 L.300	NO	INOX	05/08/09	0.329
1	440985P	BATERIA HORNO 1/1	NO	FE 1/2"	11/01/11	0.311
1	440985PC	BATERIA COMP.HORNO 1/1	NO	FE ZINCADO	11/01/11	0.353
2	C1061243	TORNILLO M-4X25 DIN933 ZN	NO	FE ZN	12/02/09	0.003
18	C1062003	TORNILLO M-5X15 DIN933 ZN	NO	FE ZN	03/02/09	0.003
18	C1260053	ARANDELA M-5 DIN-125 ZN	NO	FE ZN	11/05/10	0.001
1	C5811809	TERMOPAR M8 C/LISA L.850	NO	CU	03/02/09	0.022
1	C5812639	INY. D.085 GLP QUEM. L.300	NO	LATON	04/09/08	0.012
1	C5812659	INY.D.120GLP.L.550/GN.L.300	NO	LATON	04/09/08	0.012
1	C5815159	PORTAINYECTOR COMPLETO	NO	LATON	01/01/09	0.058
1	C5815559	BICONO D.8 SABAF	NO	LATON	13/02/09	0.001
1	C5815569	TUERCA 1/4" D.8 SABAF	NO	FE ZN	13/02/09	0.003
1	C5816299	GRIFO PLANCHA BAR	NO	LATON	09/09/09	0.205
1	C5816299M	CONJUNTO GRIFO EJE CORTO	NO	LATON	09/09/09	0.227
1	C5820109	BUJIA	NO	CER	22/10/02	0.014
1	T18075	TUBO AL D.8 AMPL. D.10 L.750	NO	AL 99.7%	03/06/09	0.009



FAMILIA: BAR 2009

FECHA: 11/01/11

MODELO: 4409

PESO(Kg): 14.376

DENOMINACION:
SOPORTE HORNO 1/1 L.900

ESCALA:
1/8

MATERIAL:
INOX

CODIGO:
440926M

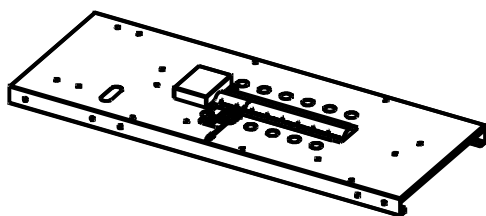


Applus®
LGA1
Organismo
Notificado
0370

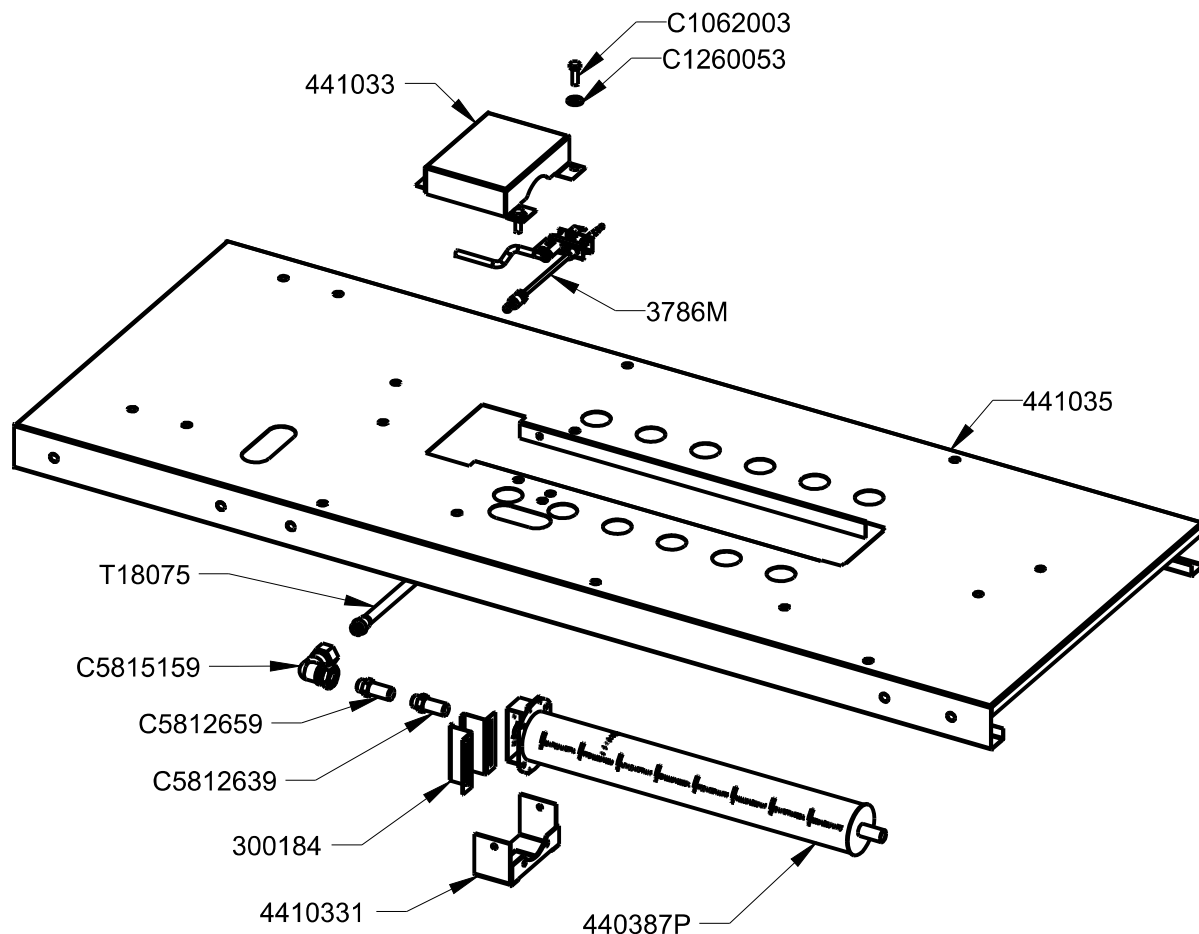
AENOR
Organismo
Notificado
0099



TOLERANCIAS GENERALES: ±0.5 mm



QT	COD	DESCRIPCION
1	300184	AIREADOR QUEMADOR
1	440935	ESTANTE HORNO BAR 900
1	441033	REGISTRO QUEM.HORNO 1/1
1	4410331	SOPORTE QUEM.HORNO 1/1
1	3786M	CONJUNTO TERMOPAR-BUJIA
1	440387P	QUEMADOR TUBULAR D.40 L.300
2	C1062003	TORNILLO M-5X15 DIN933 ZN
2	C1260053	ARANDELA M-5 DIN-125 ZN
1	C5812639	INY. D.085 GLP QUEM. L.300
1	C5812659	INY.D.120GLP.L.550/GN.L.300
1	C5815159	PORTAINYECTOR COMPLETO
1	T18075	TUBO AL D.8 AMPL. D.10 L.750



FAMILIA: BAR 2009

FECHA: 03/01/11

MODELO: 4409

PESO(Kg): 3.184

DENOMINACION:
ESTANTE H.GAS 1/1 L900

ESCALA:
1/6

MATERIAL:
INOX

CODIGO:
440935M



Applus®
LGA1
Organismo
Notificado
0370

AENOR
Organismo
Notificado
0099



TOLERANCIAS GENERALES: ±0.5 mm

QT	COD	DESCRIPCION	FAB.	MATERIAL	DATA	PESO
1	300184	AIREADOR QUEMADOR	SÍ	INOFER 0.8	09/06/09	0.023
1	440935	ESTANTE HORNO BAR 900	SÍ	GALVA 0.8	11/01/11	2.499
1	441033	REGISTRO QUEM.HORNO 1/1	SÍ	GALVA 0.8	14/12/10	0.107
1	4410331	SOPORTE QUEM.HORNO 1/1	SÍ	GALVA 1.5	11/01/11	0.059
1	2175	CABLE PIEZO L=760	NO	FIBRA/CU	01/01/09	0.013
1	3704	TORNILLO ZN SIT	NO	FE ZN	03/02/09	0.004
1	3705	SOPORTE SUPERIOR	NO	FE	03/02/09	0.005
1	3786	SOPORTE INFERIOR	NO	FE	03/02/09	0.009
1	3786M	CONJUNTO TERMOPAR-BUJIA	NO	VARIOS	03/02/09	0.066
1	440387P	QUEMADOR TUBULAR D.40 L.300	NO	INOX	05/08/09	0.329
2	C1062003	TORNILLO M-5X15 DIN933 ZN	NO	FE ZN	03/02/09	0.003
2	C1260053	ARANDELA M-5 DIN-125 ZN	NO	FE ZN	11/05/10	0.001
1	C5811809	TERMOPAR M8 C/LISA L.850	NO	CU	03/02/09	0.022
1	C5812639	INY. D.085 GLP QUEM. L.300	NO	LATON	04/09/08	0.012
1	C5812659	INY.D.120GLP.L.550/GN.L.300	NO	LATON	04/09/08	0.012
1	C5815159	PORTAINYECTOR COMPLETO	NO	LATON	01/01/09	0.058
1	C5820109	BUJIA	NO	CER	22/10/02	0.014
1	T18075	TUBO AL D.8 AMPL. D.10 L.750	NO	AL 99.7%	03/06/09	0.009



FAMILIA: BAR 2009

FECHA: 03/01/11

MODELO: 4409

PESO(Kg): 3.184

DENOMINACION:
ESTANTE H.GAS 1/1 L900

ESCALA:
1/8

MATERIAL:
INOX

CODIGO:
440935M

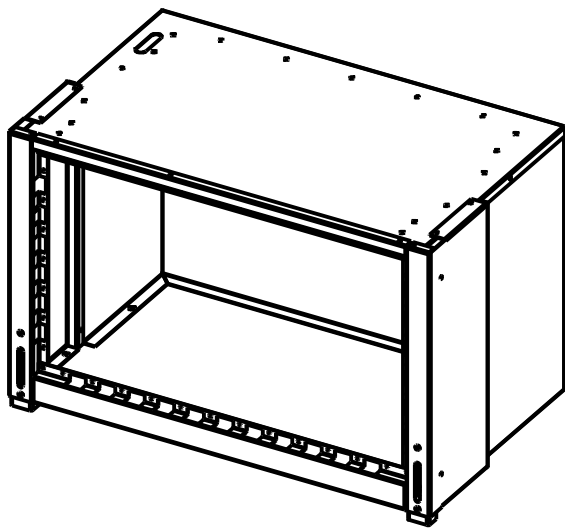


Applus®
LGA1
Organismo
Notificado
0370

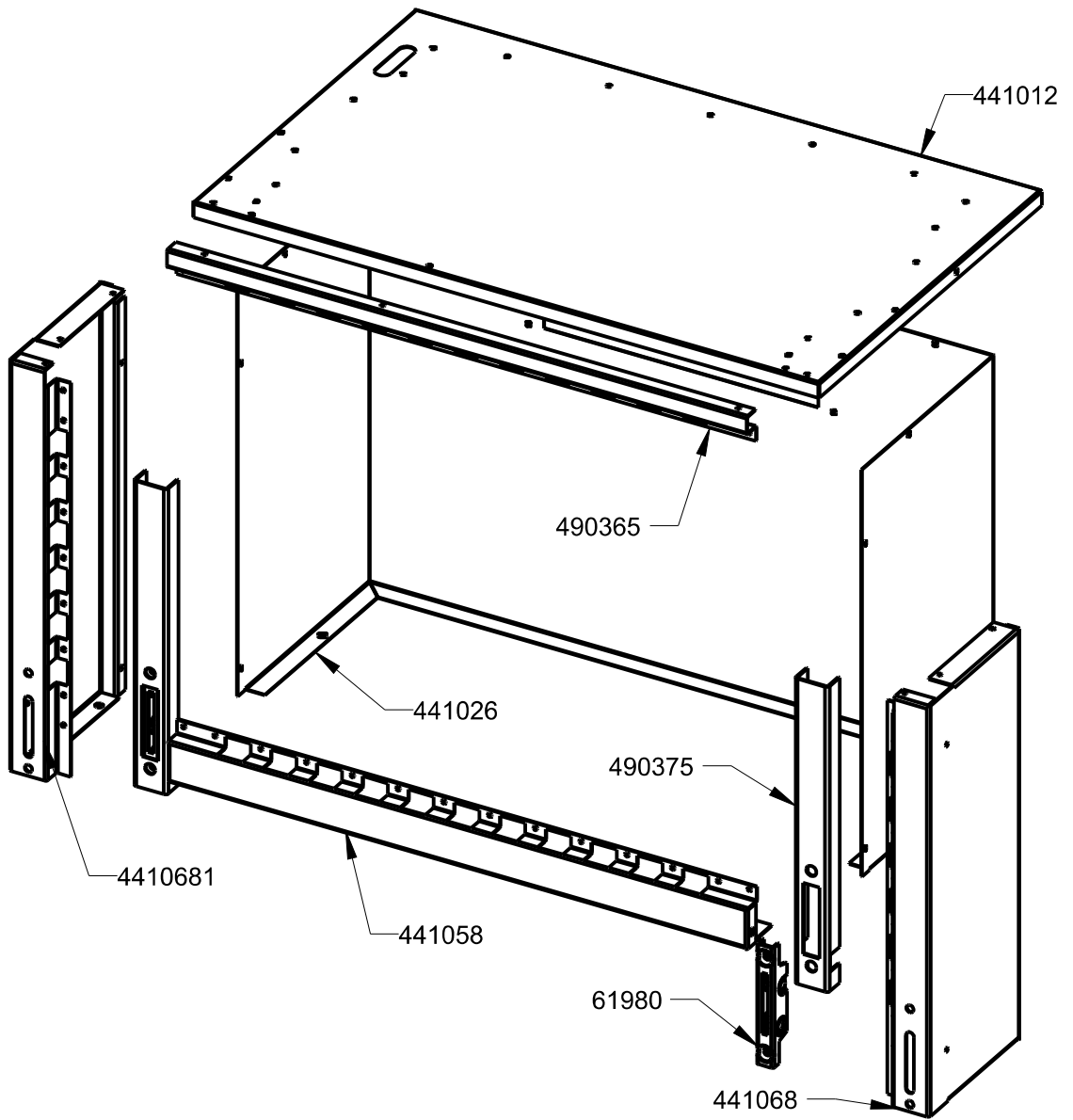
AENOR
Organismo
Notificado
0099



TOLERANCIAS GENERALES: ±0.5 mm



QT	COD	DESCRIPCION
2	61980	PORTARRULINO BISAGRA HORNO
1	441012	TECHO EXT. HORNO 1/1
1	441026	ENVOLVENTE EXT.HORNO 1/1
1	441058	FRONTAL INF.BOCA HORNO 1/1
1	441068	MONTANTE IZQ.BISAGRA HORNO
1	490365	FRONTAL SUP.BOCA HORNO 2/1
2	490375	REFUERZO BISAGRA
1	4410681	MONTANTE DCHO.BISAGRA HORNO



FAMILIA: BAR 2009

FECHA: 17/12/10

MODELO: 4410

PESO(Kg): 7.533

DENOMINACION:
CUBA EXT.HORNO 1/1

ESCALA:
79/480

MATERIAL:
GAL/INOX

CODIGO:
441023M



Applus®
 LGAI
 Organismo
 Notificado
0370

AENOR
 Organismo
 Notificado
0099



TOLERANCIAS GENERALES: ±0.5 mm

QT	COD	DESCRIPCION	FAB.	MATERIAL	DATA	PESO
1	441012	TECHO EXT. HORNO 1/1	SÍ	GALVA 0.8	17/12/10	1.623
1	441026	ENVOLVENTE EXT.HORNO 1/1	SÍ	GALVA 0.8	14/12/10	2.641
1	441058	FRONTAL INF. BOCA HORNO 1/1	SÍ	INOFER 1.2	14/12/10	0.532
1	441068	MONTANTE IZQ. BISAGRA HORNO	SÍ	INOFER 1.2	14/12/10	0.930
1	490365	FRONTAL SUP. BOCA HORNO 2/1	SÍ	INOFER 1.2	13/11/08	0.250
2	490375	REFUERZO BISAGRA	SÍ	GALVA 1.5	14/02/08	0.217
1	4410681	MONTANTE DCHO. BISAGRA HORNO	SÍ	INOFER 1.2	14/12/10	0.481
2	61980	PORTARRULINO BISAGRA HORNO	NO	GALVA	01/01/01	0.096



FAMILIA: BAR 2009

FECHA: 17/12/10

MODELO: 4410

PESO(Kg): 7.533

DENOMINACION:
 CUBA EXT.HORNO 1/1

ESCALA:
 1/8

MATERIAL:
 GAL/INOX

CODIGO:
 441023M

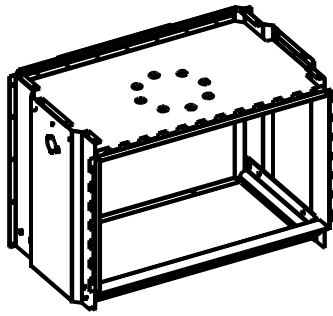


Applus®
LGA1
Organismo
Notificado
0370

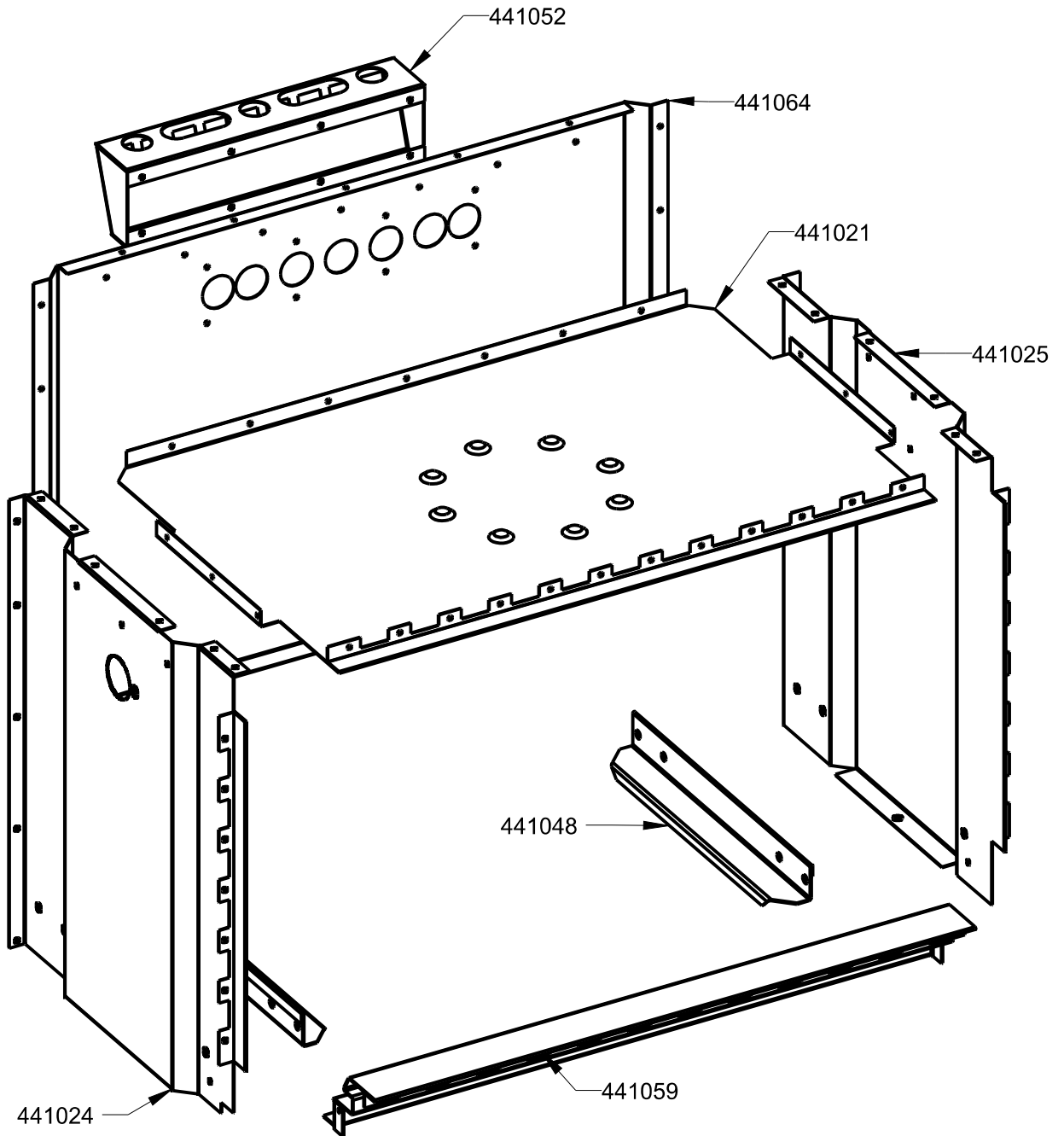
AENOR
Organismo
Notificado
0099



TOLERANCIAS GENERALES: ±0.5 mm



QT	COD	DESCRIPCION
1	441021	TECHO HORNO 1/1
1	441024	LATERAL IZQ. HORNO 1/1
1	441025	LATERAL DCHO. HORNO 1/1
2	441048	ANGULO PLANCHA HORNO 1/1
1	441052	SALIDA VAHOS HORNO 1/1
1	441059	ZOCALO INTERIOR HORNO 1/1
1	441064	TRASERO HORNO 1/1



FAMILIA: BAR 2009

FECHA: 14/12/10

MODELO: 4410

PESO(Kg): 6.502

DENOMINACION:
CUBA INTERIOR HORNO 1/1

ESCALA:
1/5

MATERIAL:
INOX

CODIGO:
441024M



Applus®
LGA1
Organismo
Notificado
0370

AENOR
Organismo
Notificado
0099



TOLERANCIAS GENERALES: ±0.5 mm

QT	COD	DESCRIPCION	FAB.	MATERIAL	DATA	PESO
1	441021	TECHO HORNO 1/1	SÍ	INOFER 0.8	14/12/10	1.387
1	441024	LATERAL IZQ. HORNO 1/1	SÍ	INOFER 0,8	14/12/10	0.996
1	441025	LATERAL DCHO. HORNO 1/1	SÍ	INOFER 0,8	14/12/10	1.003
2	441048	ANGULO PLANCHA HORNO 1/1	SÍ	INOFER 1.2	14/12/10	0.191
1	441052	SALIDA VAHOS HORNO 1/1	SÍ	GALVA 0.8	14/12/10	0.282
1	441059	ZOCALO INTERIOR HORNO 1/1	SÍ	INOFER 1.2	14/12/10	0.928
1	441064	TRASERO HORNO 1/1	SÍ	INOFER 0.8	14/12/10	1.523



FAMILIA: BAR 2009

FECHA: 14/12/10

MODELO: 4410

PESO(Kg): 6.502

DENOMINACION:
CUBA INTERIOR HORNO 1/1

ESCALA:
1/5

MATERIAL:
INOX

CODIGO:
441024M

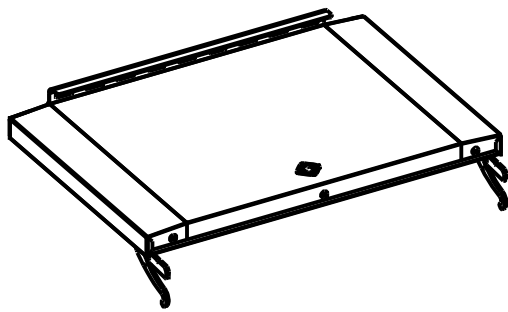


Applus®
LGAI
Organismo
Notificado
0370

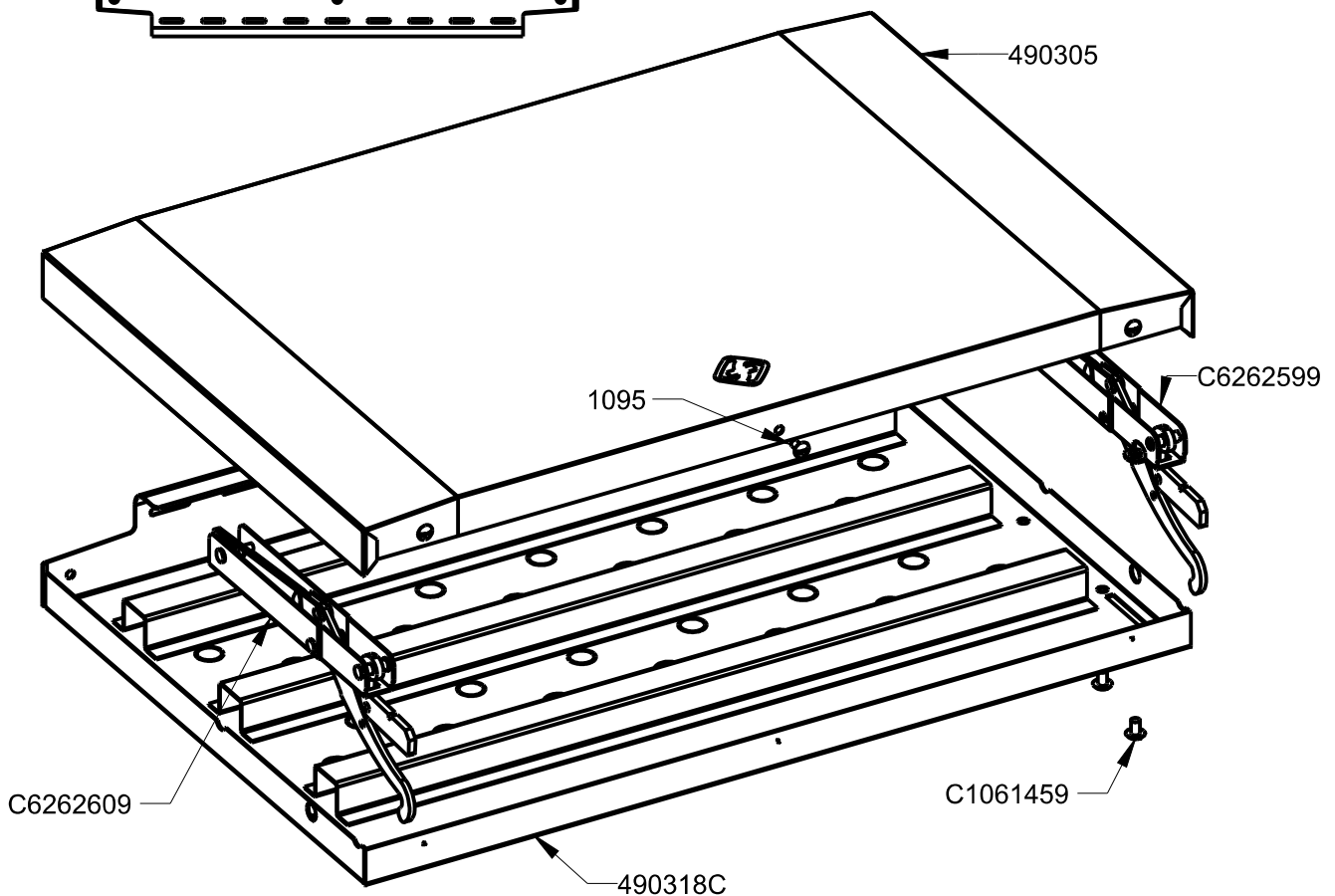
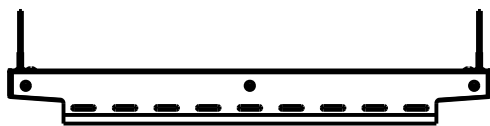
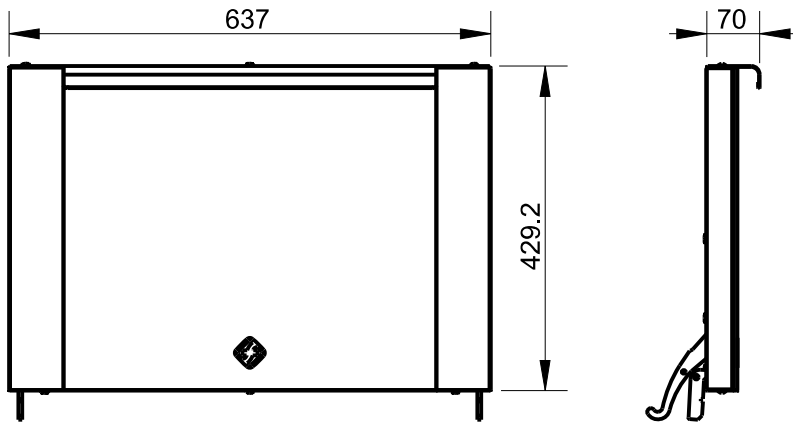
AENOR
Organismo
Notificado
0099



TOLERANCIAS GENERALES: ± 0.5 mm



QT	COD	DESCRIPCION
1	C6262599	BISAGRA H.2/1 DRCH.PUERTA 8KG
1	C6262609	BISAGRA H.2/1 IZQ.PUERTA 8KG
1	490318C	CONJ. CONTRAPUERTA HORNO 2/1
1	C6580169	FIBRA DE VIDRIO 40mm
1	490305	PUERTA HORNO 2/1
6	1095	TORNILLO M-5X10 TLR INOX
6	C1061459	TORNILLO M-6X10 TLR INOX



FAMILIA: COCINAS 2008

FECHA: 02/06/09

MODELO: 4901 - 4903

PESO(Kg): 8.208

DENOMINACION:
PUERTA COMPLETA 2/1

ESCALA:
1/10

MATERIAL:
INOX

CODIGO:
490305M