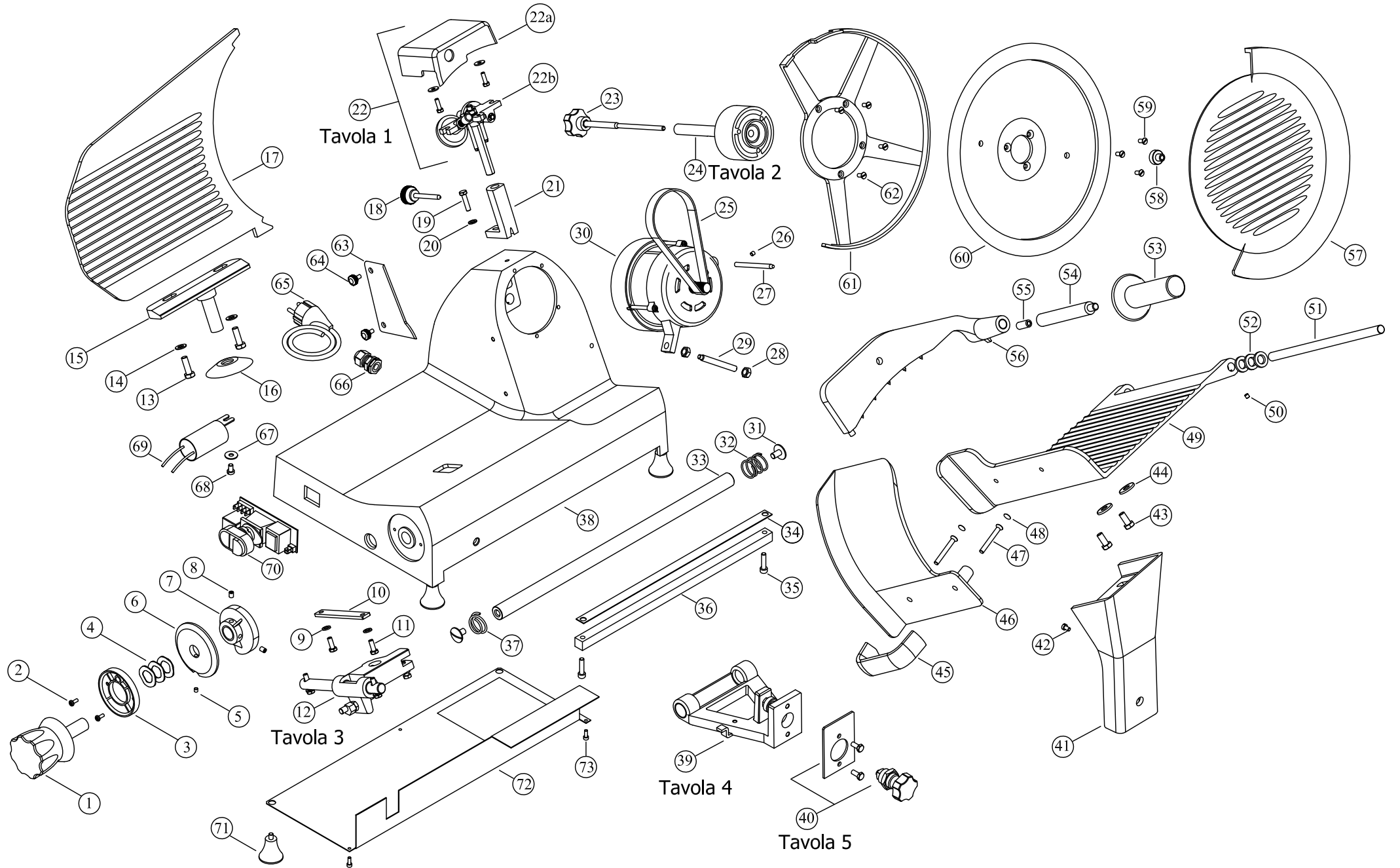


AFFETTATRICE GRAVITA' 275 CE





PREZZI NETTI

DATA ULTIMA MODIFICA	22/06/2016
NOTE	

AFFETTATRICE GRAVITA' 275 (CE)

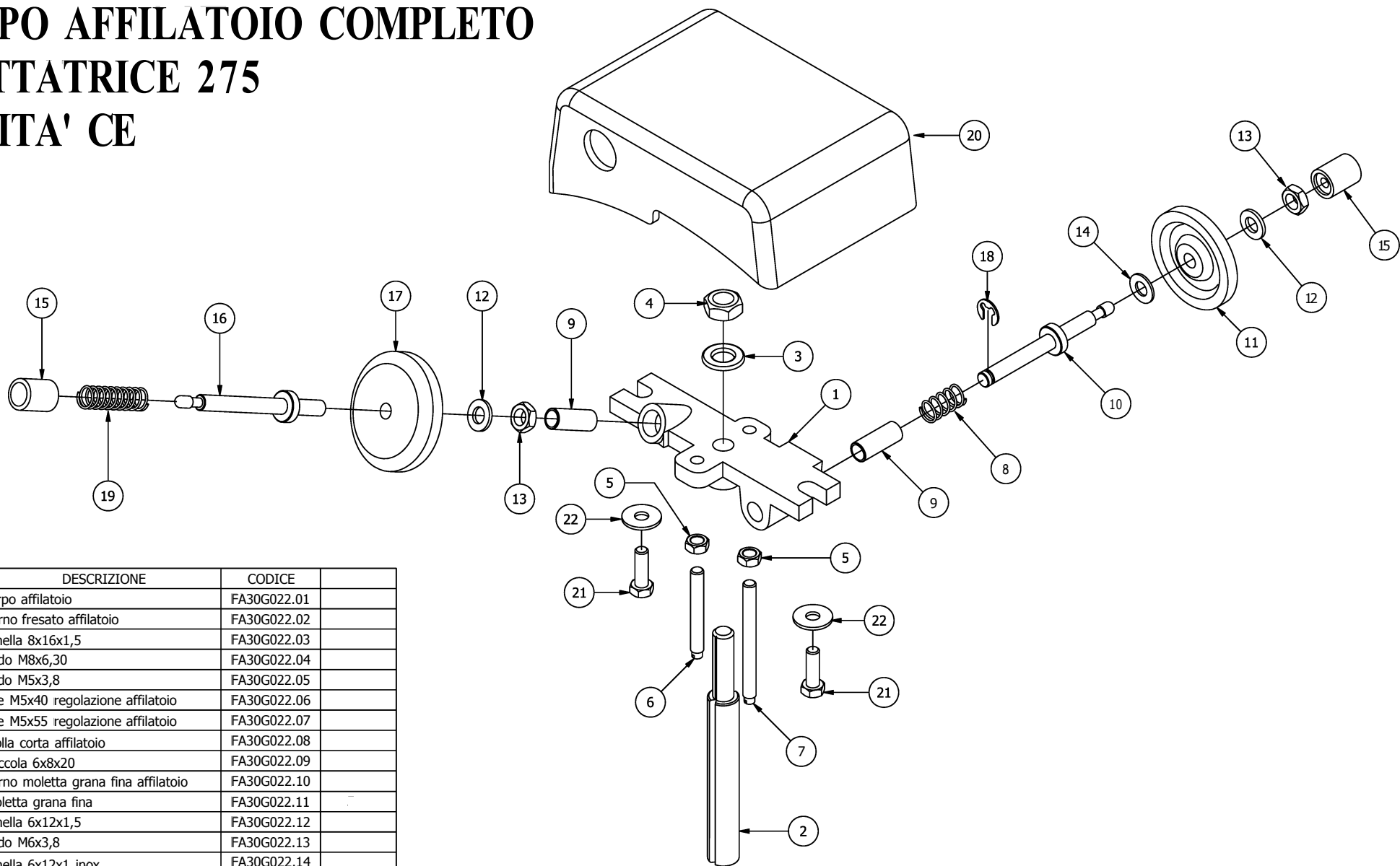
N.	Denominazione	Codice	N.	Denominazione	Codice
1	MANOPOLA GRADUATA	FA30G001	44	RANELLA 8x24x2,5 (n.2 pz.)	FA30G048
2	VITE M4x10 (n.2 pz.)	FA30G002	45	MANIGLIA A "U"	FA30G049
3	GHIERA x MANOPOLA GRADUATA	FA30G003	46	PROTEZIONE PIATTO	FA30G050
4	RONDELLA ELASTICA (n.3 pz.)	FA30G004	47	VITE M6x50 (n.2 pz.)	FA30G051
5	GRANO M5x5	FA30G005	48	DISCO COPRIVITE (n.2 pz.)	FA30G052
6	RONDELLA BLOCCO VELA	FA30G006	49	PIATTO	FA30G053
7	CAM	FA30G007	50	GRANO M5x5 (n.2 pz.)	FA30G054
8	GRANO M6x8 (n.2 pz.)	FA30G008	51	BARRA PIATTO	FA30G055
9	RANELLA 6x12x1,5 (n.2 pz.)	FA30G009	52	RANELLA PLASTICA (n.3 pz.)	FA30G056
10	PIASTRINA SPOSTAMENTO	FA30G010	53	IMPUGNATURA PRESSAMERCE	FA30G057
11	VITE M6x16 (n.2 pz.)	FA30G011	54	ESTENSIONE IMPUGNATURA	FA30G058
12	GRUPPO MOVIM.VELA COMPLETO (tav.3)	FA30G012	55	GRANO M10x25	FA30G059
13	VITE M8x25 (n.2 pz.)	FA30G013	56	PRESSAMERCE	FA30G060
14	RANELLA 8x16x1,5 (n.2 pz.)	FA30G014	57	PARALAMA x AFFETTATRICE 275	FA27G005
15	SUPPORTO VELA	FA30G015	58	CODOLO PARALAMA	FA30G062
16	VENTOSA VELA	FA30G016	59	VITE M5x10 (n.3 pz.)	FA30G063
17	VELA x AFFETTATRICE 275	FA27G001	60	LAMA x AFFETTATRICE 275	FA27G006
18	POMELLO COLONNINA	FA30G018	61	ANELLO PARALAMA ALLUMINIO x 275	FA27G007
19	VITE M6x25	FA30G019	62	VITE M5x10 (n.4 pz.)	FA30G066
20	RANELLA 6x12x1,5	FA30G020	63	PARAFETTA	FA30G067
21	COLONNINA AFFILATOIO	FA30G021	64	VITE PARAFETTA (n.2 pz.)	FA30G068
22	AFFILAT. E CAPOTTINA COMPLETI x 275 (tav.1)	FA27G002	65	CAVO V.230/50Hz	FA30G069
22a	CAPOTTINA COMPLETA x 275	FA27G003		CAVO V.400/50Hz	FA30G070
22b	AFFILATOIO COMPLETO	FA30G024		CAVO V.110/60Hz	FA30G071
23	TIRANTE PARALAMA	FA30G025	66	PRESSACAVO PG11 LUNGO	FA30G072
24	GRUPPO PULEGGIA COMPLETO (tav.2)	FA30G026	67	RANELLA 6x18x1,5	FA30G073
25	CINGHIA TB2 380	FA30G027	68	VITE M6x10	FA30G074
26	GRANO M5x5	FA30G028	69	CONDENSATORE	FA30G075
27	PERNO MOTORE	FA30G029	70	SCHEDA CON PULSANTE V.230/50Hz	FA30G076
28	DADO M8x6,3 (n.2 pz.)	FA30G030		SCHEDA CON PULSANTE V.400/50Hz	FA30G077
29	TIRANTE MOTORE	FA30G031		SCHEDA CON PULSANTE V.100/60Hz	FA30G078
30	MOTORE V.230/50Hz	FA30G032	71	PIEDINO (n.4 pz.)	FA30G079
	MOTORE V.400/50Hz	FA30G033	72	FONDO	FA30G080
	MOTORE V.110/60Hz	FA30G034	73	VITE 2,9x6,5 (n.3 pz.)	FA30G081
31	VITE BARRA TONDA (n.2 pz.)	FA30G035			
32	MOLLA BARRA TONDA LUNGA	FA30G036			
33	BARRA TONDA	FA30G037			
34	ACCIAINA	FA30G038			
35	VITE M6x25 (n.2 pz.)	FA30G039			
36	BARRA QUADRA	FA30G040			
37	MOLLA BARRA TONDA CORTA	FA30G041			
38	CASSA	FA30G042			
39	MOVIMENTO CARRELLO COMPLETO (tav.4)	FA30G043			
40	BLOCCO CARRELLO COMPLETO (tav.5)	FA30G044			
41	SUPPORTO PIATTO	FA30G045			
42	VITE M5x8	FA30G046			
43	VITE M8x18 (n.2 pz.)	FA30G047			



VIA A.ALTABELLI, 39 - ZONA ARTIGIANALE RIMINI SUD - 47924 RIMINI

Tel.0541/388222 - Fax.0541/385662 - fama@famaindustrie.com - www.famaindustrie.com

GRUPPO AFFILATOIO COMPLETO AFFETTATRICE 275 GRAVITA' CE



N.	QTY	DESCRIZIONE	CODICE
1	1	corpo affilatoio	FA30G022.01
2	1	perno fresato affilatoio	FA30G022.02
3	1	ranella 8x16x1,5	FA30G022.03
4	1	dado M8x6,30	FA30G022.04
5	2	dado M5x3,8	FA30G022.05
6	1	vite M5x40 regolazione affilatoio	FA30G022.06
7	1	vite M5x55 regolazione affilatoio	FA30G022.07
8	1	molla corta affilatoio	FA30G022.08
9	2	boccola 6x8x20	FA30G022.09
10	1	perno moletta grana fina affilatoio	FA30G022.10
11	1	moletta grana fina	FA30G022.11
12	2	ranella 6x12x1,5	FA30G022.12
13	2	dado M6x3,8	FA30G022.13
14	1	ranella 6x12x1 inox	FA30G022.14
15	2	bottone affilatoio	FA30G022.15
16	1	perno moletta grana grossa affilatoio	FA30G022.16
17	1	moletta grana grossa	FA30G022.17
18	1	seeger perno moletta	FA30G022.18
19	1	molla lunga affilatoio	FA30G022.19
20	1	capottina affilatoio 275	FA27G004
21	2	vite M5x16 esa	FA30G022.21
22	2	ranella 5x15x1,5	FA30G022.22

TAVOLA 1

GRUPPO PULEGGIA COMPLETO AFFETTATRICE 275 GRAVITA'

N.	QTY	DESCRIZIONE	CODICE	
1	1	albero puleggia	FA30G026.01	
2	2	cuscinetto 6204 2RS	FA30G026.02	
3	1	puleggia condotta	FA30G026.03	
4	1	seeger 47]	FA30G026.04	
5	1	seeger 20E	FA30G026.05	

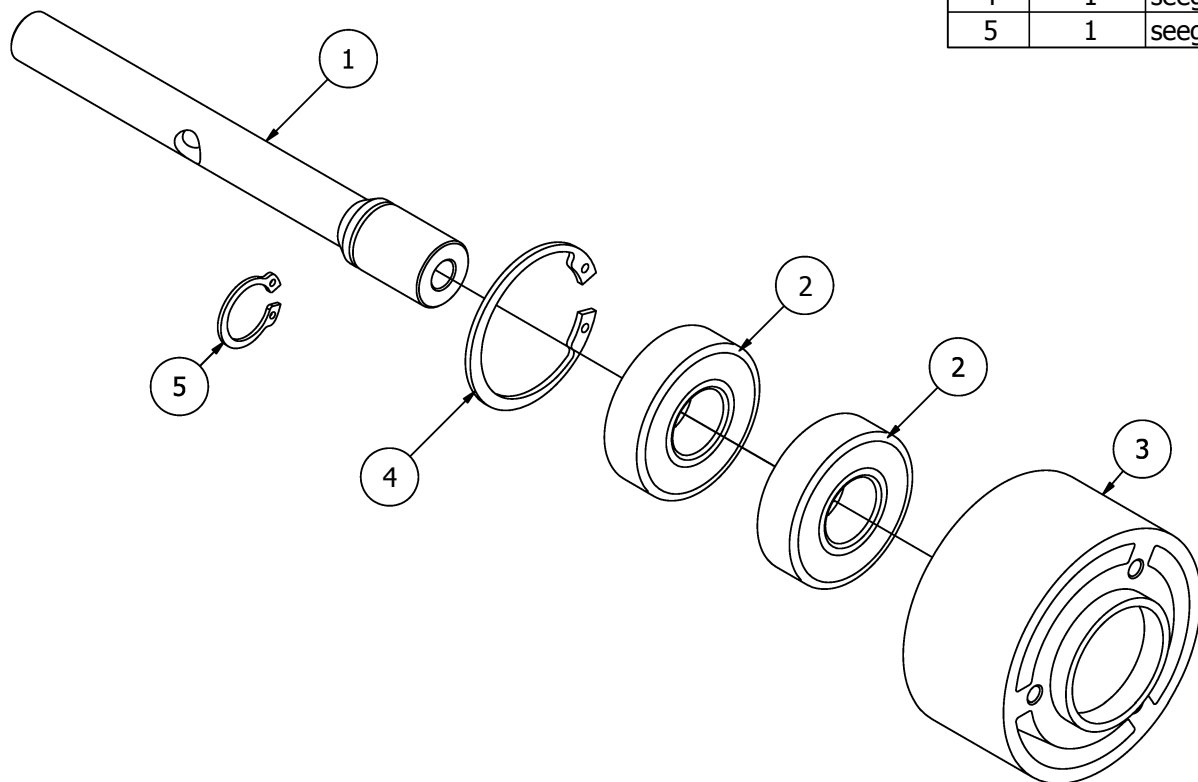
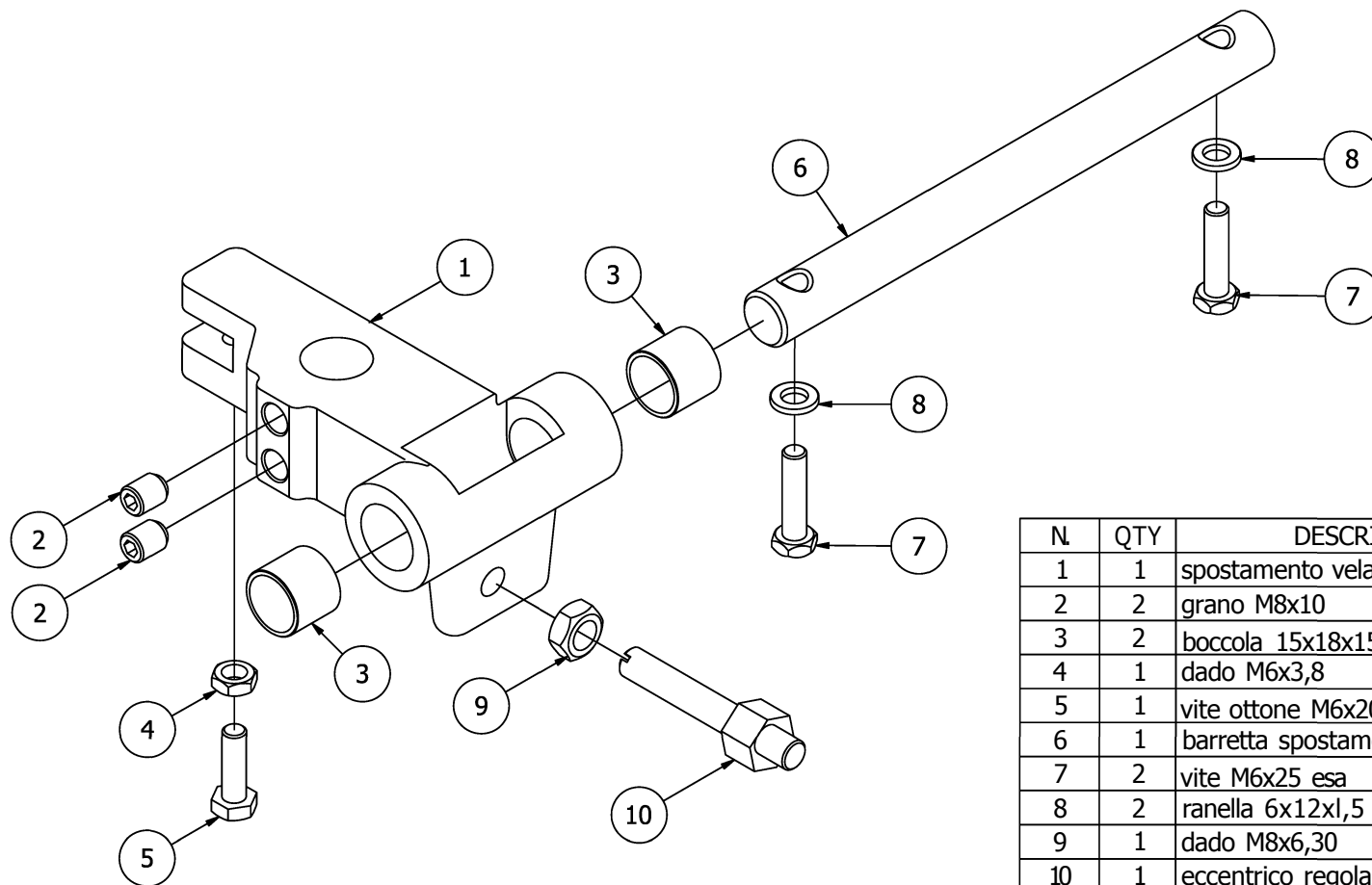


TAVOLA 2

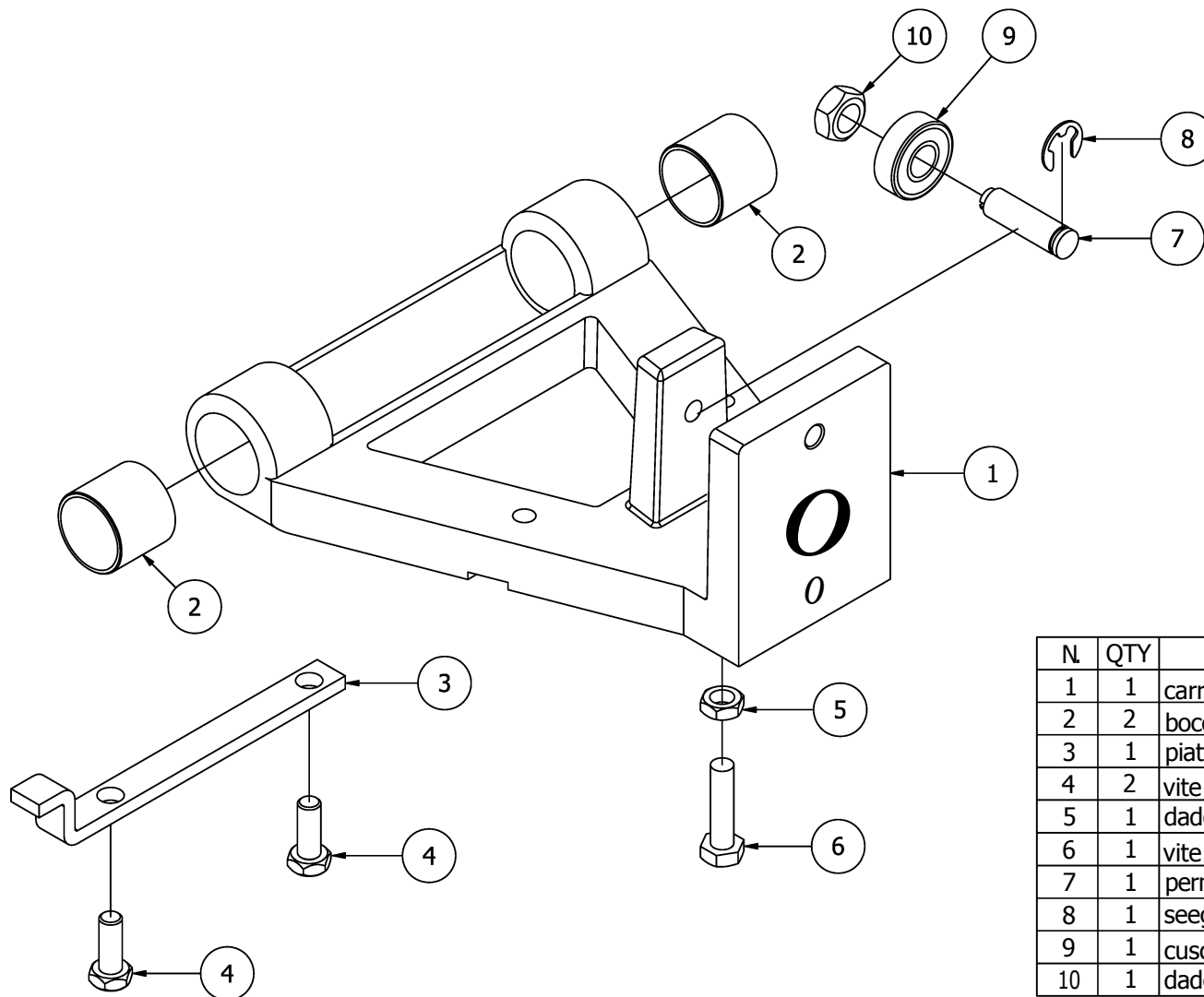
GRUPPO MOVIMENTO VELA COMPLETO AFFETTATRICE 275 GRAVITA'



N.	QTY	DESCRIZIONE	CODICE
1	1	spostamento vela	FA30G012.01
2	2	grano M8x10	FA30G012.02
3	2	boccola 15x18x15	FA30G012.03
4	1	dado M6x3,8	FA30G012.04
5	1	vite ottone M6x20 esa	FA30G012.05
6	1	barretta spostamento	FA30G012.06
7	2	vite M6x25 esa	FA30G012.07
8	2	ranella 6x12x1,5	FA30G012.08
9	1	dado M8x6,30	FA30G012.09
10	1	eccentrico regolazione vela	FA30G012.10

TAVOLA 3

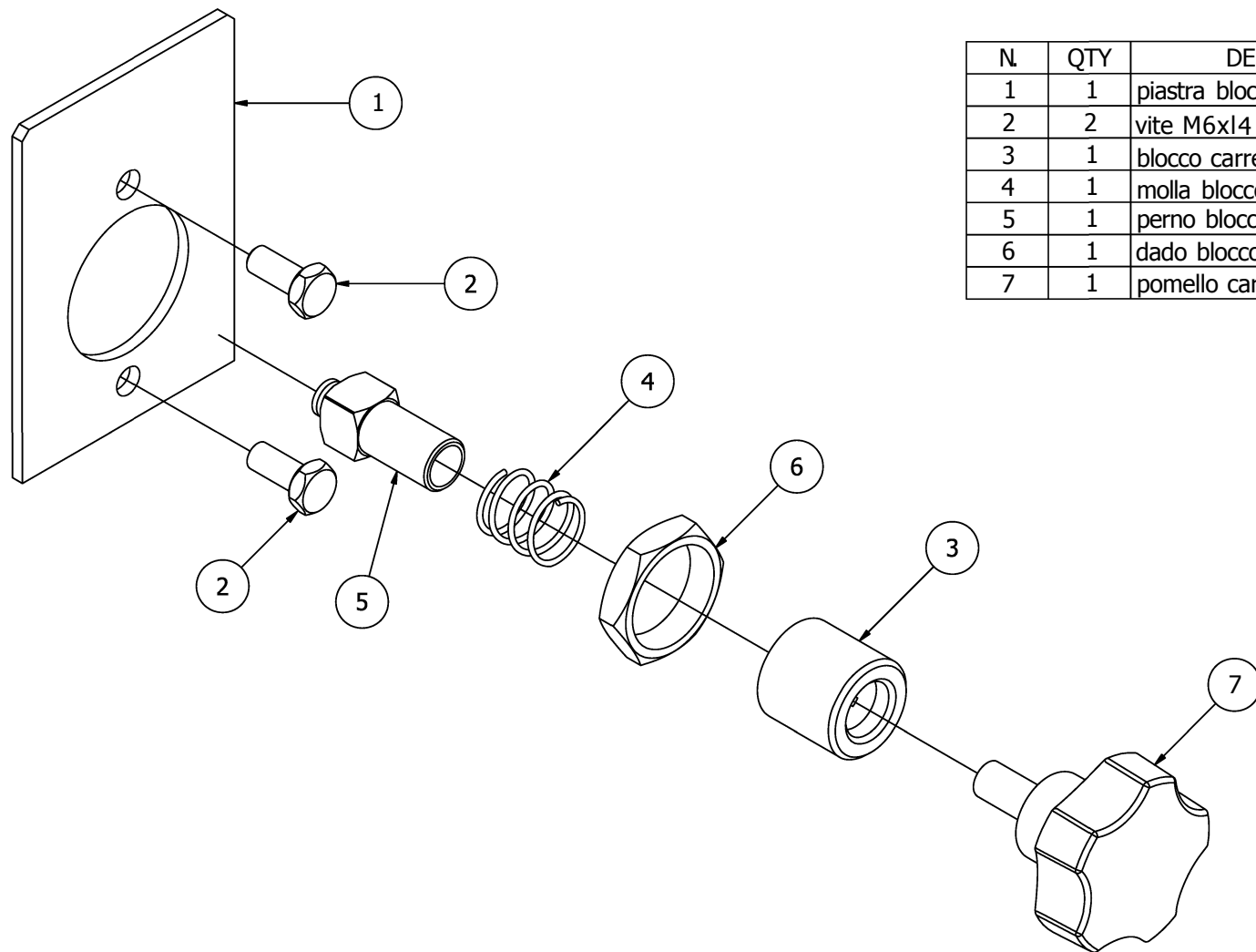
MOVIMENTO CARRELLO COMPLETO AFFETTATRICE 275 GRAVITA'



N.	QTY	DESCRIZIONE	CODICE
1	1	carrello	FA30G043.01
2	2	boccola 20x23x20	FA30G043.02
3	1	piattina blocco vela	FA30G043.03
4	2	vite M6x16 esa	FA30G043.04
5	1	dado M6x3,8	FA30G043.05
6	1	vite ottone M6x25 esa	FA30G043.06
7	1	perno porta cuscinetto	FA30G043.07
8	1	seeger perno portacuscinetto	FA30G043.08
9	1	cuscinetto 608ZZ	FA30G043.09
10	1	dado M8x6,30	FA30G043.10

TAVOLA 4

BLOCCO CARRELLO COMPLETO AFFETTATRICE 275 GRAVITA' CE



N.	QTY	DESCRIZIONE	CODICE	
1	1	piastra blocco carrello	FA30G044.01	
2	2	vite M6x14 esa	FA30G044.02	
3	1	blocco carrello	FA30G044.03	
4	1	molla blocco carrello	FA30G044.04	
5	1	perno blocco	FA30G044.05	
6	1	dado blocco M22x6,7	FA30G044.06	
7	1	pomello carrello	FA30G044.07	

TAVOLA 5