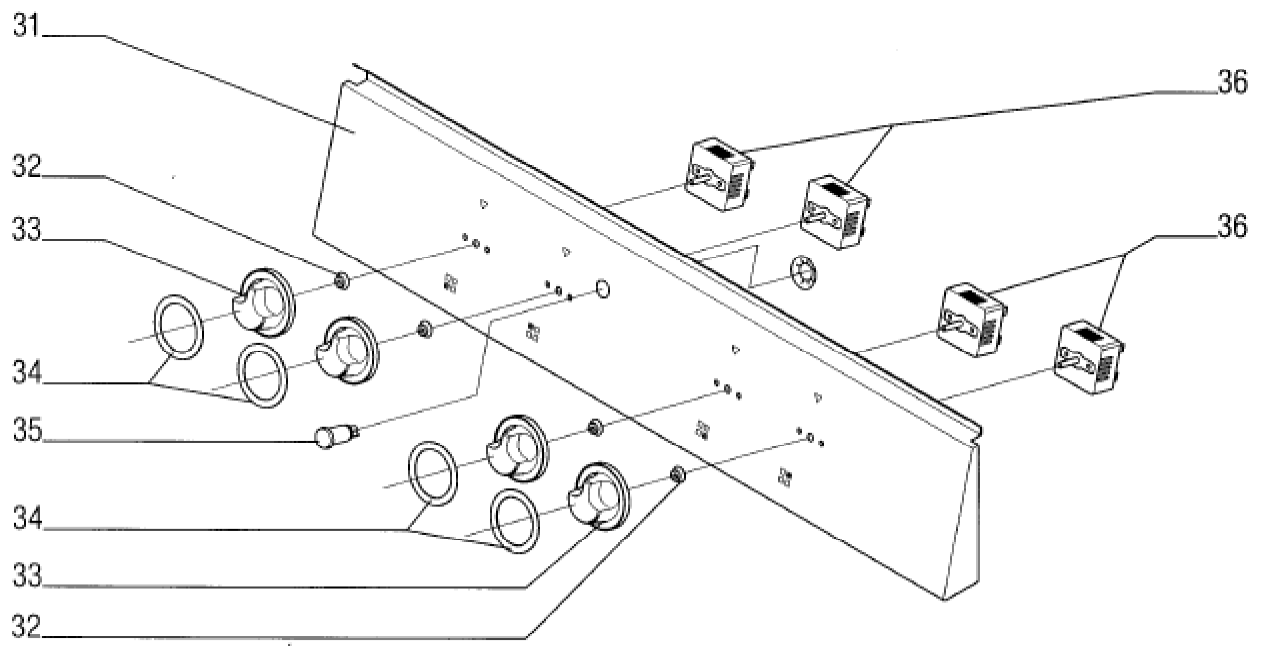
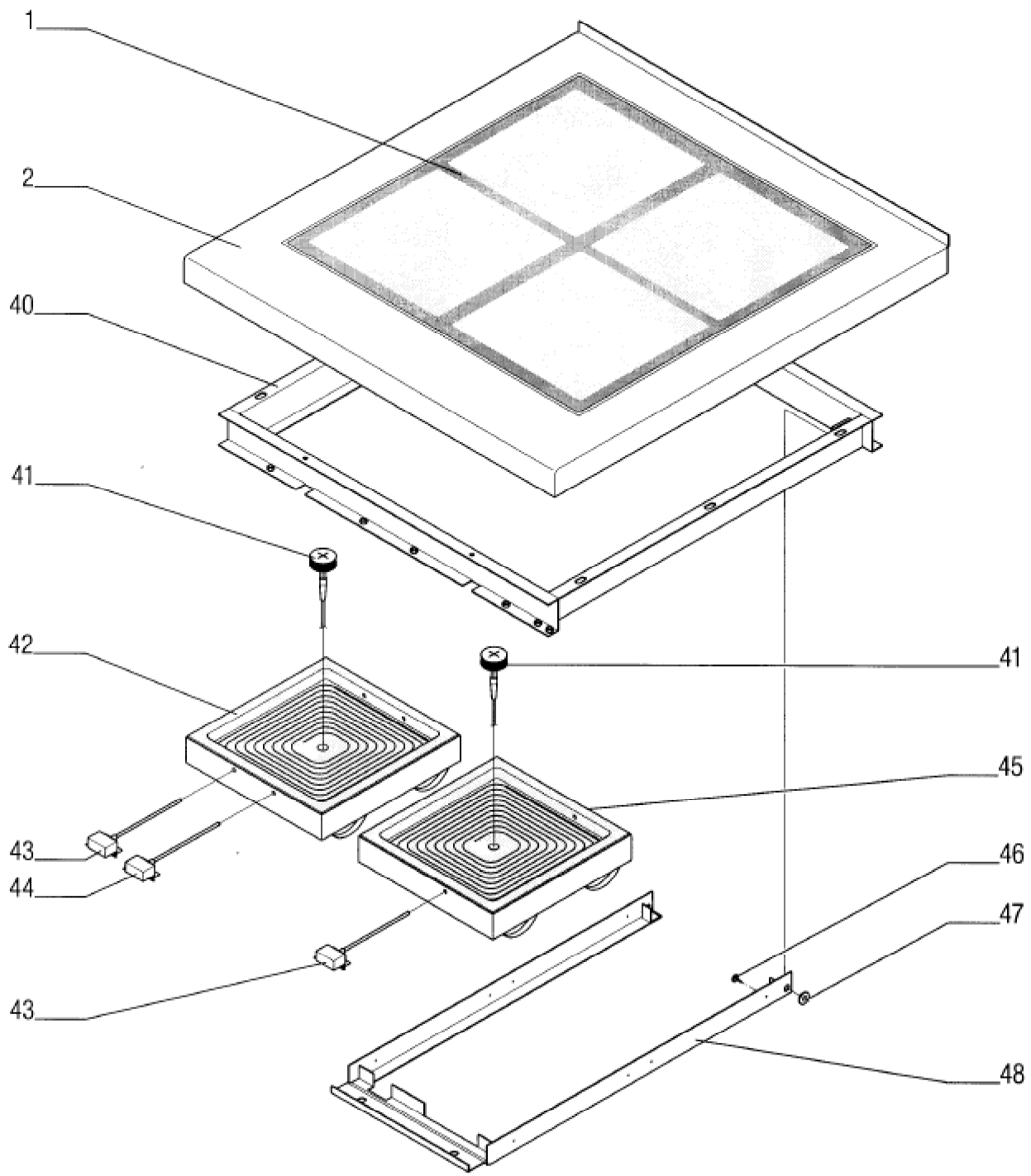


Seite	Position	Kreditorart.Nr	GB	DE
001	001	145209	glass ceramic cook surface	Glaskeramik-Kochfläche
001	002	995526002	top frame assembly	BG-Oberplatte
001	003	737661000	lower panel	Blende unten
001	005	185587	end holder Typ 209 -101	Endhalter Typ 209 -101
001	006	163500	contactor LS05-4, 230V	Schütz LS05-4, 230V
001	007	185780	contactor 2P 230V	Schütz 2P 230V
001	008	185593	isolating plate 16 mm <sup>2</sup>	Trennplatte 16 mm <sup>2</sup>
001	009	185583	junction terminal 16 mm <sup>2</sup>	Durchgangsklemme 16 mm <sup>2</sup>
001	010	185575	junction terminal 3x4 mm <sup>2</sup>	Durchgangsklemme 3x4 mm <sup>2</sup>
001	011	185586	reducing bridge Typ 283-414	Reduzierbrücke Typ 283-414
001	012	185584	junction terminal 4 mm <sup>2</sup>	Durchgangsklemme 4 mm <sup>2</sup>
001	013	185585	protective conductor clamp 16 mm <sup>2</sup>	Schutzleiterklemme 16 mm <sup>2</sup>
001	015	186276	stop plate	Abschlußplatte
001	016	216325	fine-wire fuse 4 A	Feinsicherung 4 A
001	017	184683	safety clamp	Sicherungsklemme
001	019	140202	hex screw M5x30	Sechskantschraube M5x30
001	020	140201	hex screw	Sechskantschraube
001	021	140305	inner hexagon screw, nut or bolt - screw 8x35/4301	Innensechskant - Schraube 8x35/4301
001	022	154898	nickel chromium hex nut M 10 M 10	CNS-Sechskantmutter M 10 M 10
001	023	157129	lock washer S10	Sicherungsscheibe S10
001	024	131492	adjustable piece	Justierstück
001	025	140306	inner hexagon screw, nut or bolt - screw 8x30/4301	Innensechskant - Schraube 8x30/4301
001	026	995534002	appliance coating	Gerätemantel
001	027	132946	unit side strip, r.h.	Geräteseitenleiste rechts
001	027	132945	side appliance strip left	Geräteseitenleiste links
001	028	737665000	mounting rail	Tragschiene



Seite	Position	Kreditorart.Nr	GB	DE
003	031	737595000	switch panel	Schalterblende
003	032	060306	axle seal	Achsdichtung
003	033	189009	knob with flat spring black	Knebel mit Blattfeder schwarz
003	034	141078	scale ring f. bain-marie (VAR-027)	Skalenring (VAR-027)
003	035	184120	indicator light green 220V	Leuchtmelder grün 220V
003	036	183150	power control element 240 V (Nur G)	Energiregler 240 V (Nur G)



Seite	Position	Kreditorart.Nr	GB	DE
005	040	995530002	base assembly	BG-Unterrahmen
005	042	160358	heating element box assembled	Heizkörperkasten montiert
005	043	994048002	temperature control assy	Stabausdehnungsregler
005	044	994049002	temperature control assy	Stabausdehnungsregler
005	045	160359	heating element enclosure	Heizkörperkasten
005	046	061287	drain plug	Stopfen
005	047	146429	bearing collar	Lagerbuchse
005	048	994058002	heater frame	BG-Heizkörperrahmen