

Vorbereitung Aufschnittmaschinen

Artikel-Nr. 411017 (M25F + OP130)

Explosionszeichnung / Ersatzteile

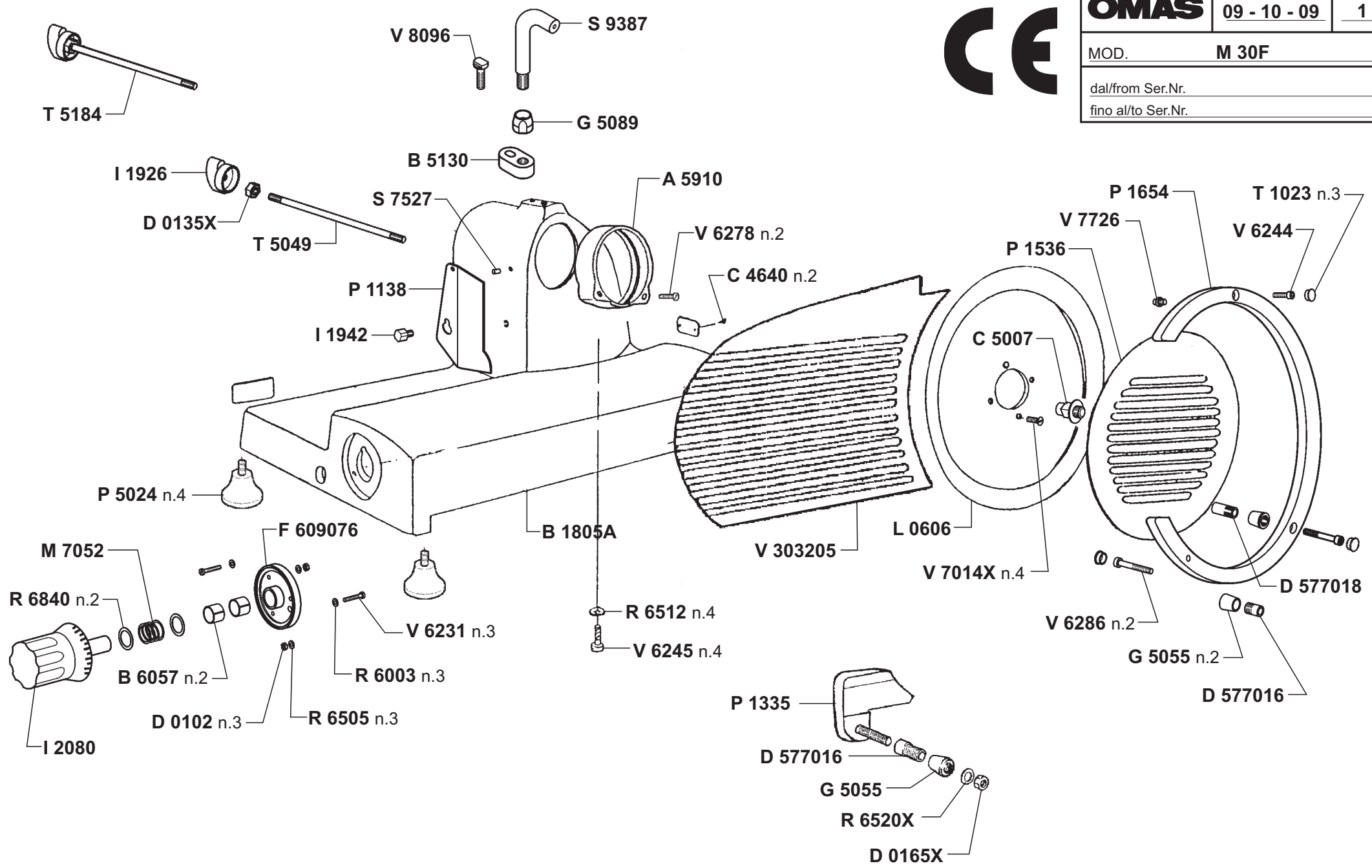
Bitte bei Ersatzteilbestellung immer Seriennummer mit angeben!

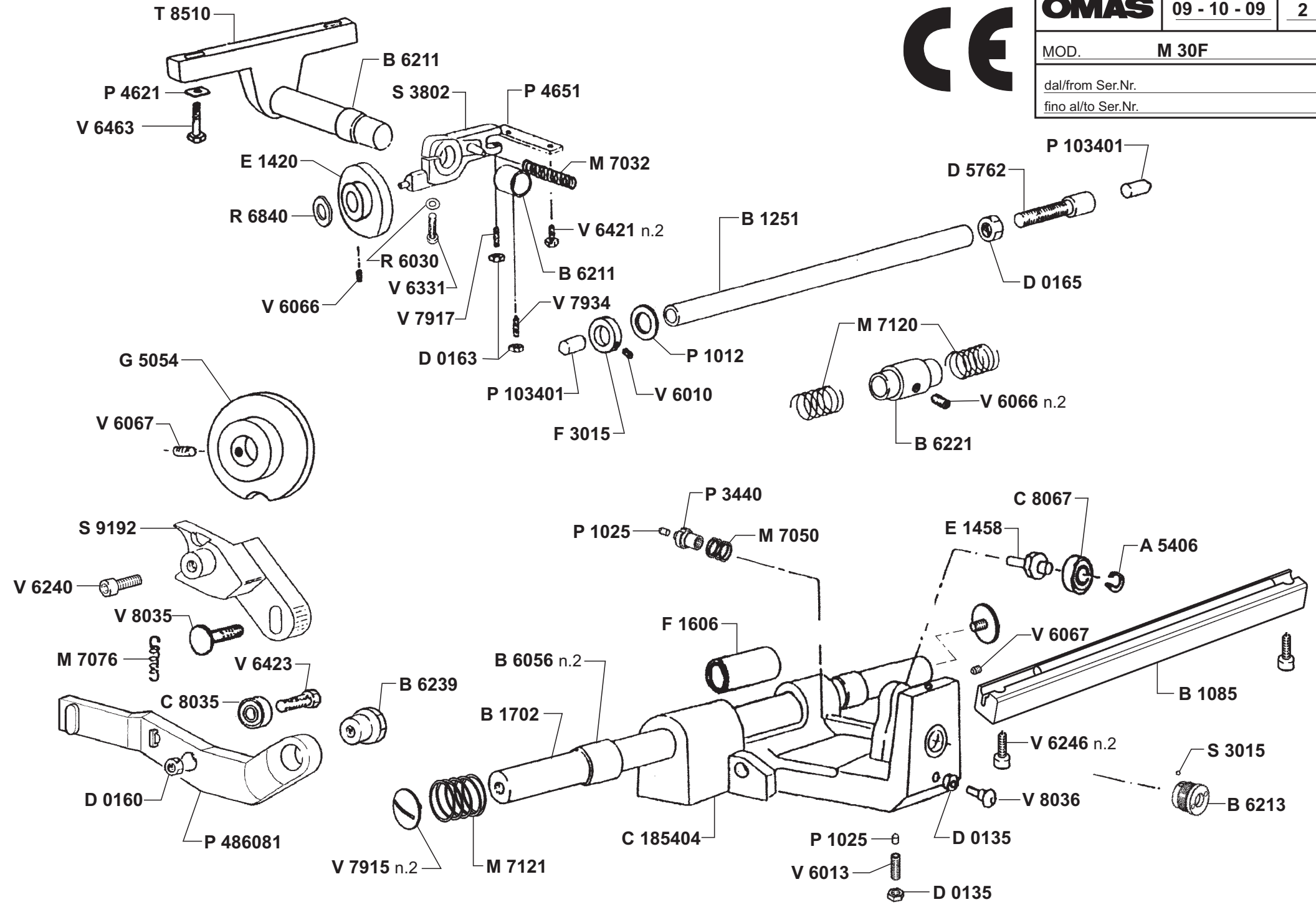
AFFETTACARNE VERTICALE
VERTICAL MEAT SLICERS / TRANCHEVIANDES VERTICAUX /
SENKRECHTFLEISCHSCHNEIDEMASCHINEN



M 30F

**PEZZI DI RICAMBIO
SPARE PARTS LIST**







P 7887 - M 25F
P 7888 - M 30F

V 702615

V 8040 n.2

S 9074 n.2
T 1004 n.2
P 1012 n.2

B 1213 - M 25F
B 1397 - M 30F

B 5064

R 6508X n.2

V 6291 n.2

V 6066 n.2

R 6512X n.2

V 6421X n.2

P 4351 - M 25F
P 4350 - M 30F

P 4621 n.2 - M 25F

V 6460X n.2

S 895423 - M 25F

B 621416

P 3430

G 5053

I 203576

S 7526

I 2098

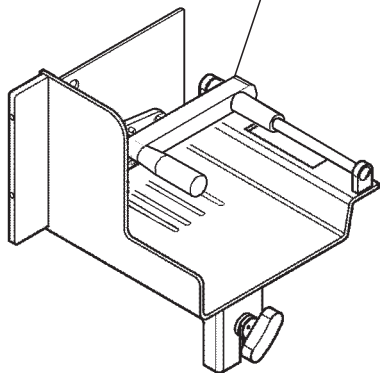
V 6460X n.2

R 6810 n.2 - M 30F

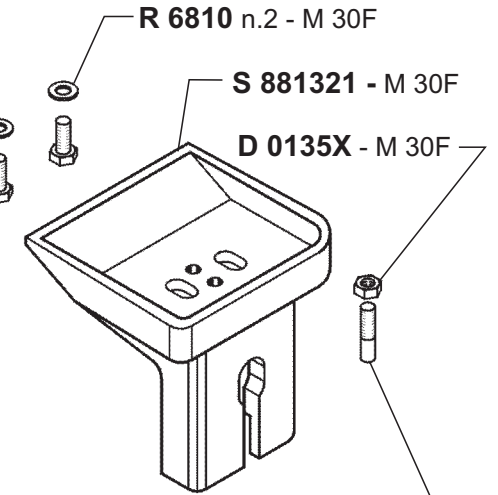
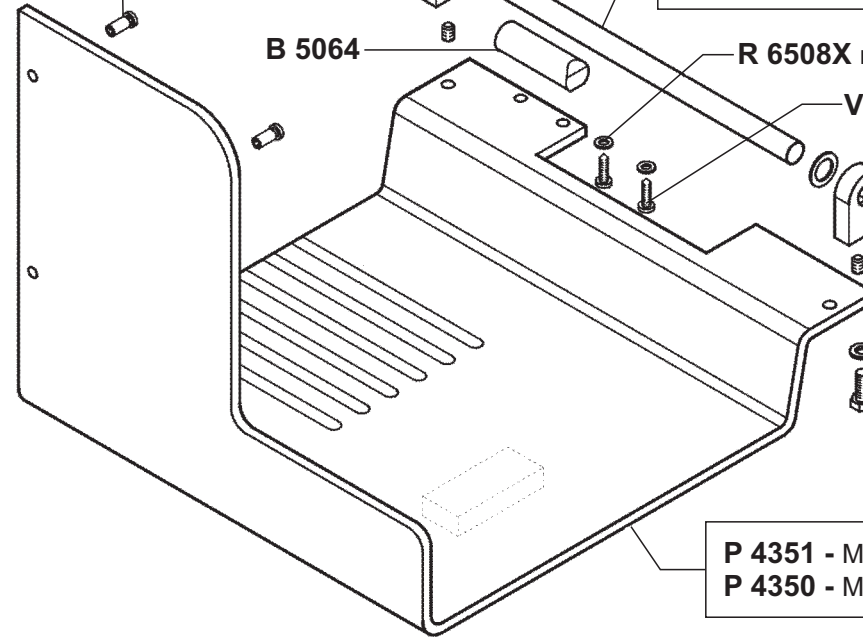
S 881321 - M 30F

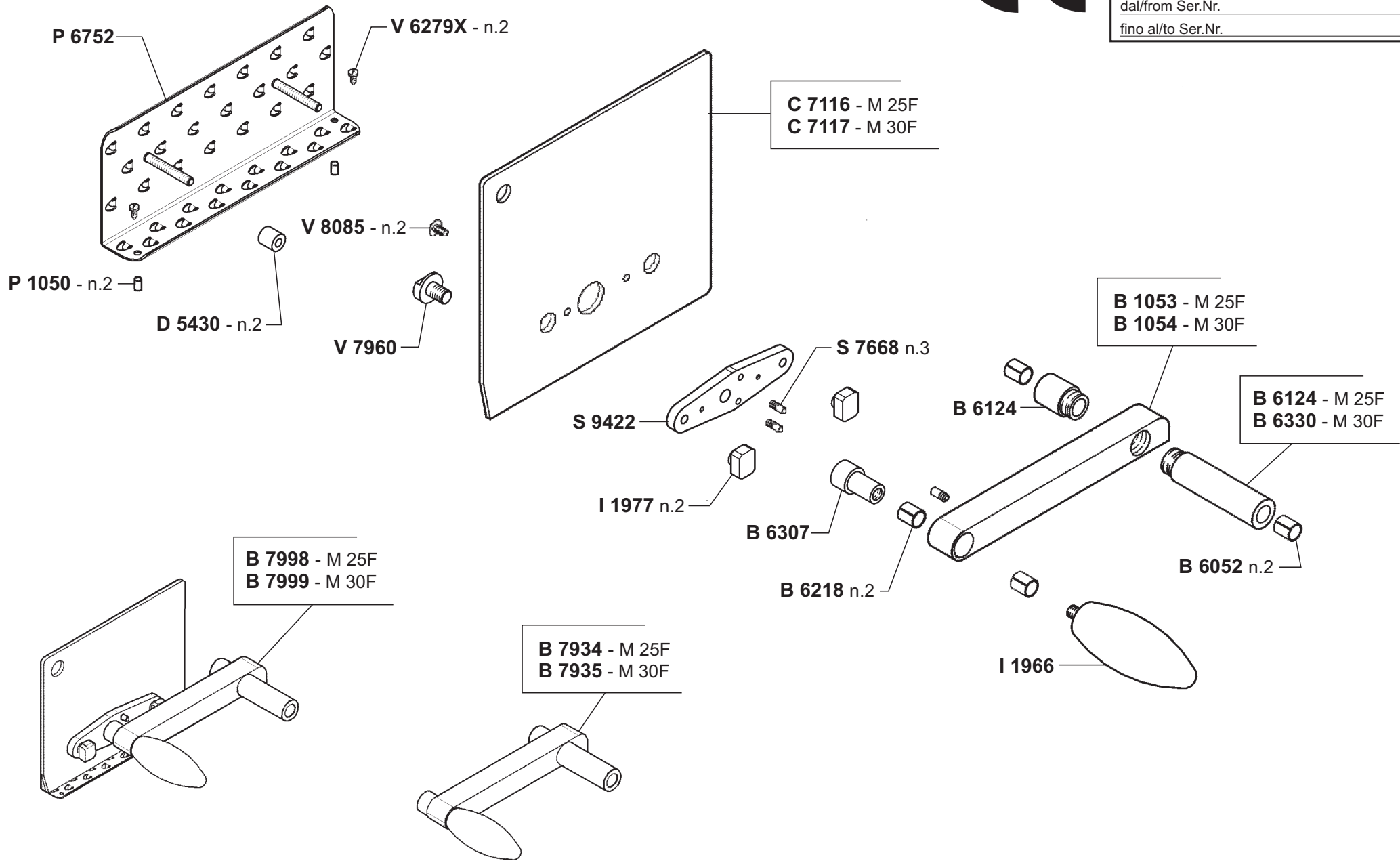
D 0135X - M 30F

P 7458 - M 30F



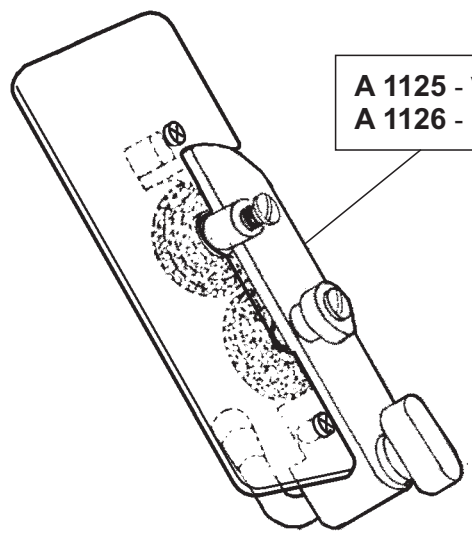
P 5627 - M 25F
P 5628 - M 30F



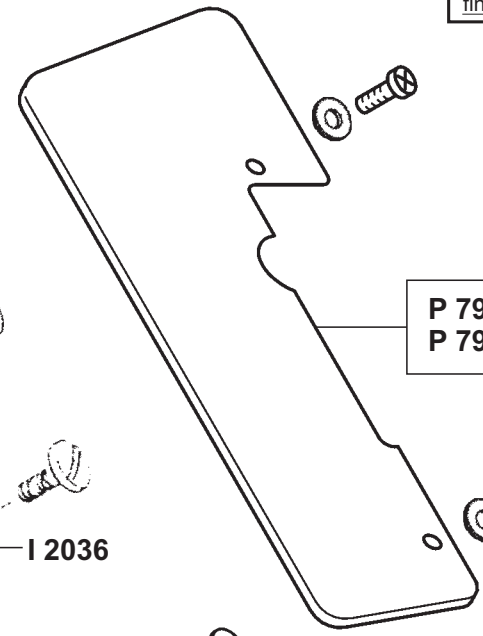




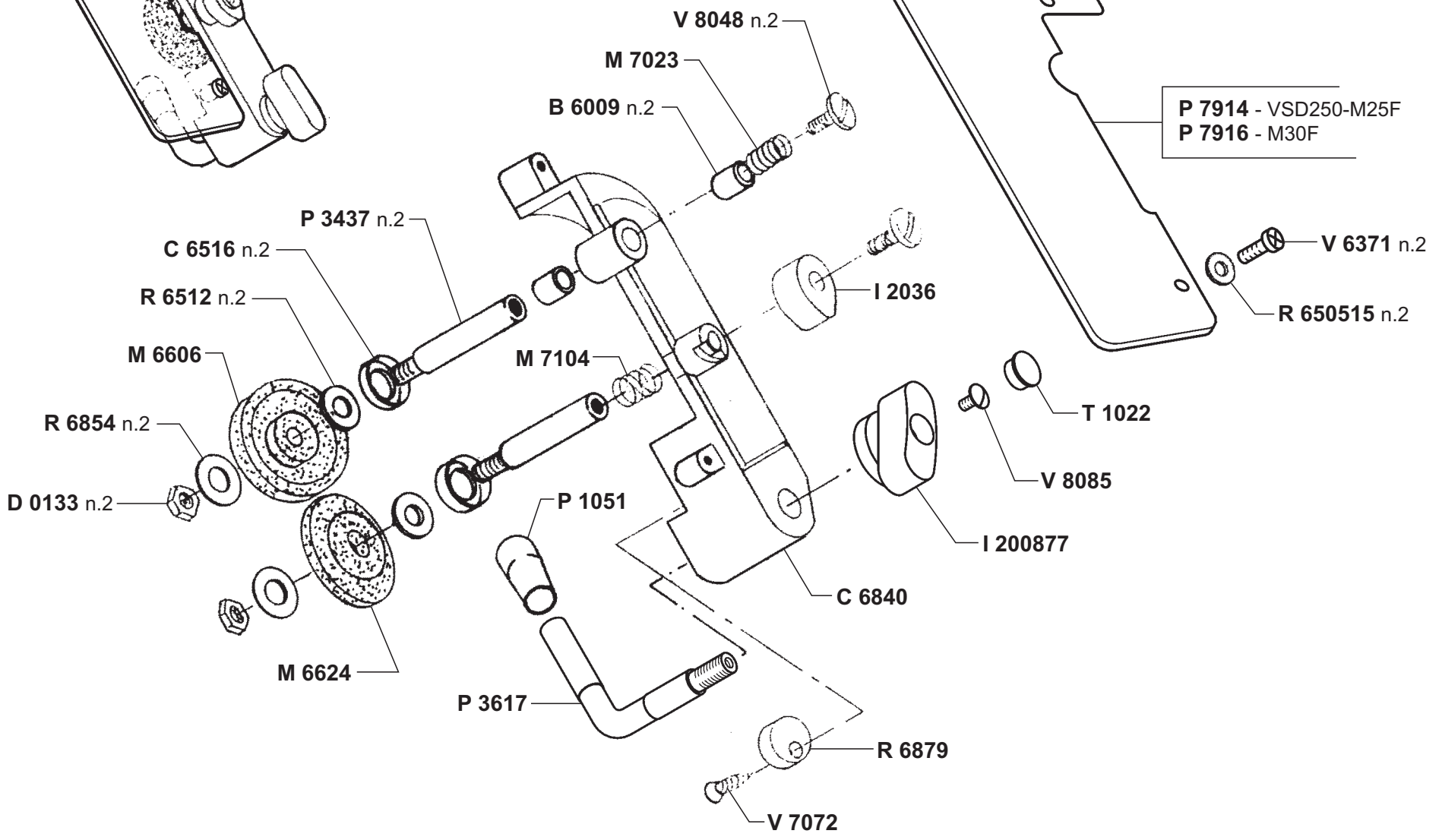
MOD.	AFFILATOIO
dal/from Ser.Nr. _____	
fino al/to Ser.Nr. _____	



A 1125 - VSD250-M25F
A 1126 - M30F



P 7914 - VSD250-M25F
P 7916 - M30F



TRASMISSIONE



OMAS	09 - 10 - 09	1
MOD.	T 8082	
dal/from Ser.Nr. _____		
fino al/to Ser.Nr. _____		

