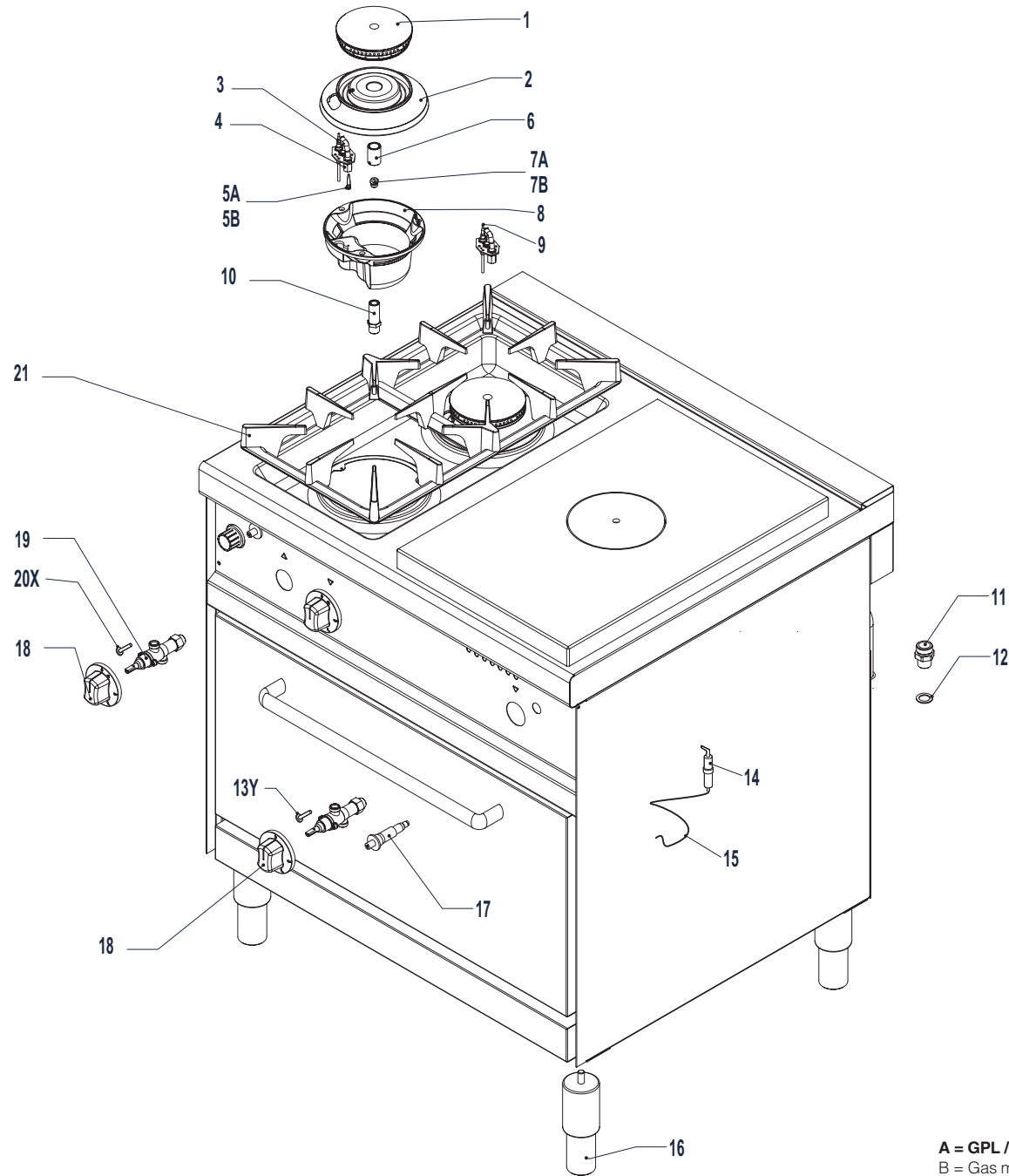


M72FPTFG



A = GPL / LP gas / Gaz liquide / Flüssiggas (2H)  
 B = Gas metano / Natural gas / Gaz naturel / Erdgas (3+)



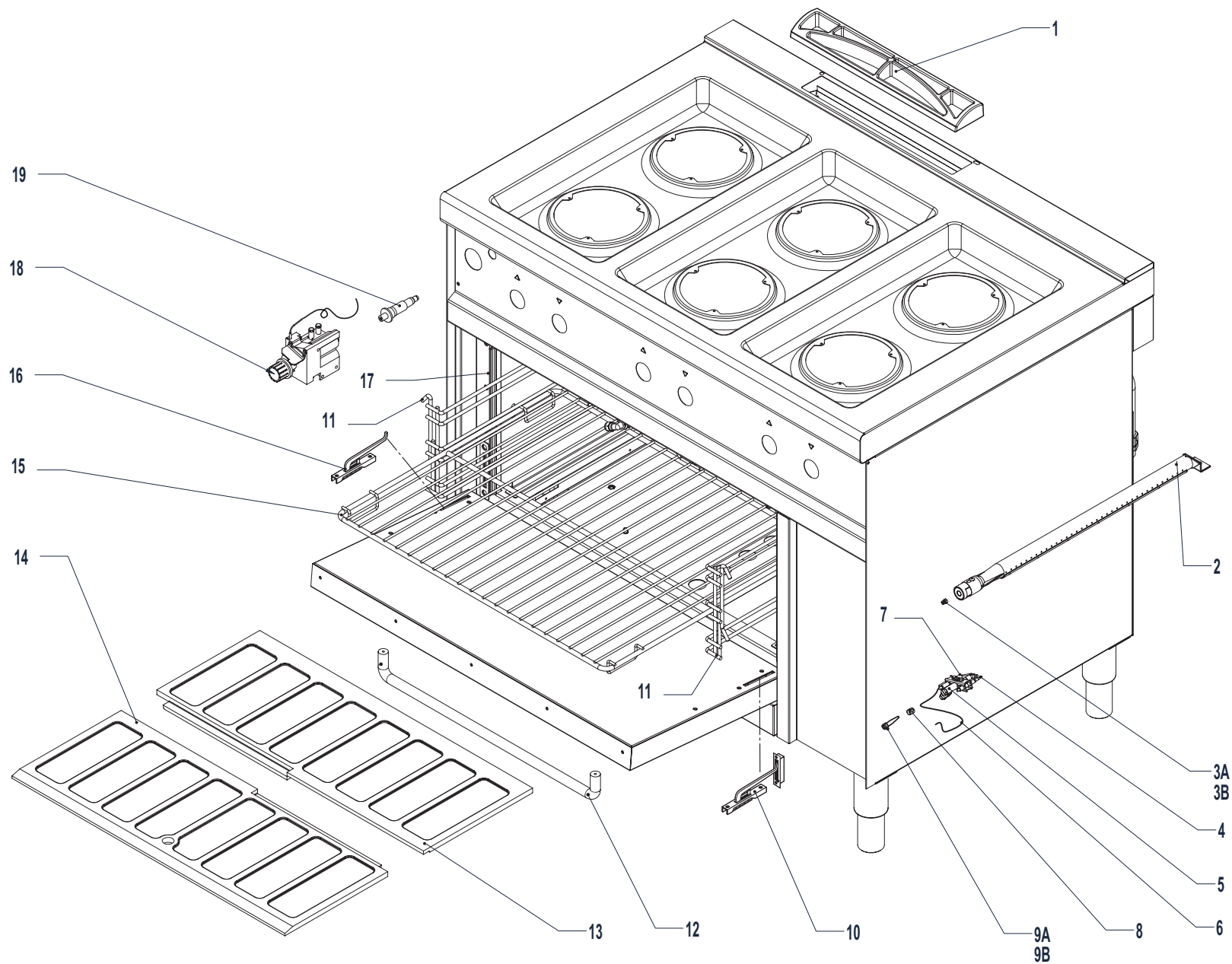
N.B.: La tavola si completa con la successiva n° - See table No. - Voir tableau n° - Wichtig: S. folgender Plan Nr.

3E24-006  
 M72FPTFG

3E24-016

M72FPTFG

Pezzi/Pieces Pieces/Anzahl		Validità dalla matricola Validity from serial number Validité du numéro matricule Gültigkeit ab der (Seriennummer)	Validità alla matricola Validity up to serial number Validité au numéro matricule Gültigkeit bis zur (Seriennummer)	Codice Code Artikel Nummer	Descrizione	Description	Description	Beschreibung
M72FPTFG	Pos.							
3	1			V00400	Spartifiamma 7,8 kW	Flame spreader 7,8 kW	Diffuseur de flamme 7,8 kW	Flammenverteiler 7,8 kW
3	2			V00200	Corpo bruciatore 7,8 kW	Burner body 7,8 kW	Corps bruleur 7,8 kW	Brennerkörper 7,8 kW
2	3			X14200	Termocoppia fuoco anteriore	Front ring thermocouple	Thermocouple feu anter.	Thermoel. Vordere kochst
3	4			X14400	Pilota	Pilot	Veilleuse d'allumage	Zündflammenbrenner
3	5A			X30000	Iniettore pilota GPL	LPG pilot injector	Injecteur pilote GPL	Pilotdüse GPL
3	5B			X30300	Iniettore pilota metano	Natural gas pilot injector	Injecteur pilote methane	Pilotdüse methan
3	6			0600V01500	Regolazione aria bruciatore	Burner air regulation	Réglage air bruler	Luftregelung Brenner
3	7A			X34200	Iniettore GPL	LPG injector	Injecteur GPL	Gasdüse GPL
3	7B			X35400	Iniettore metano	Natural gas injector	Injecteur methane	Gasdüse methan
3	8			V01900	Coppa bruciatore 6,0 kW	Scoop burner 6,0 kW	Godet bruleur 6,0 kW	Brennerschale 6,0 kW
1	9			X13300	Termocoppia fuoco posteriore	Rear ring thermocouple	Thermocouple feu poster.	Thermoelem. Hintere kochst.
3	10			0600V01100	Porta iniettore	Injector-holder	Porte-injecteur	Düsenträger
1	11			ATG002ZR10	Raccordo	Fitting	Raccord	Anschluss
1	12			AVA020ZR10	Guarnizione	Seal	Joint	Dichtung
1	13Y			X04800	By Pass 0,52	By Pass 0,52	By Pass 0,52	By Pass 0,52
1	14			X13001	Candeletta	Ignition plug	Bougie	Glühkerze
1	15			X40100	Cavo A.T. L. 400	H.T. Cable l. 400	Cable H.T. L. 400	Hochspannungsk. Länge 400
4	16			AVA010ZR10	Piedino	Foot	Pied	Fuss
1	17			M02100	Piezo elettrico	Piezo-electric ignition	Piezo électrique	Piezoelektrischer Zünder
3	18			DFP032A80A	Manopola	Knob	Cle de commande	Drehknopf
3	19			X08100	Rubinetto gas	Gas cock	Robinet gaz	Gashan
4	20X			X04800	By Pass 0,75	By Pass 0,75	By Pass 0,75	By Pass 0,75
1	21			DFG001ZV10	Griglia	Grid	Grille	Rost



A = GPL / LP gas / Gaz liquide / Flüssiggas (2H)  
 B = Gas metano / Natural gas / Gaz naturel / Erdgas (3+)



N.B.: La tavola si completa con la successiva n° - See table No. - Voir tableau n° - Wichtig: S. folgender Plan Nr.

• 3E24-016	• 3E24-002
M72FPTFG	M74FPFG - M74FMPFG M76FPFG - M76FMPFG

**3E24-006**

**M74FPFG - M74FMPFG  
 M76FPFG - M76FMPFG  
 M72FPTFG**

<b>Pezzi/Pieces Pieces/Anzahl</b>	<b>Pos.</b>	<b>Validità dalla matricola</b> Validity from serial number <b>Validité du numéro matricule</b> Gültigkeit ab der (Seriennummer)	<b>Validità alla matricola</b> Validity up to serial number <b>Validité au numéro matricule</b> Gültigkeit bis zur (Seriennummer)	<b>Codice Code Artikel Nummer</b>	<b>Descrizione</b>	<b>Description</b>	<b>Description</b>	<b>Beschreibung</b>
<b>M74FPFG - M74FMPFG M76FPFG - M76FMPFG M72FPTFG</b>								
1	1			1550Y63500	Griglietta scarico fumi	Smoke discharge grid	Grille évacuation des fumées	Rauchblassgitter
1	2			DGB001ZR10	Brucciatoe forno	Oven burner	Bruleur four	Ofenbrenner
1	3A			DGI135N09E	Iniettore GPL forno	Oven LPG injector	Injecteur GPL four	Gasdüse GPL ofen
1	3B			DGI198N09E	Iniettore metano forno	Oven natural gas injector	Injecteur methane four	Gasdüse methan ofen
1	4		74810384	X14900	Termocoppia	Thermocouple	Thermocouple	Thermoelement
1	5			0000X19900	Corpo pilota	Pilot body	Corps veilleuse d'allumage	Körper zündflammenbrenner
1	6			X16800	Candeletta	Ignition plug	Bougie	Glühkerze
1	7			X19901	Regolatore aria	Air regulator	Régleur d'air	Luftregler
1	8			X40300	Cavo A.T. L. 1700	H.T. Cable I. 1700	Cable H.T. L. 1700	Hochspannungsk. Länge 1700
1	9A			X19906	Iniettore pilota GPL	LPG pilot injector	Injecteur pilote GPL	Pilotdüse GPL
1	9B			X19907	Iniettore pilota metano	Natural gas pilot injector	Injecteur pilote methane	Pilotdüse methan
1	10			X66000	Cerniera dx	R.H. Hinge	Charniere droite	Scharnier rechts
2	11			Y47400	Reggigriglia dx-sx	L.H.-R.H. Grid support	Appui grille droite/gauche	Rostauflageschiene R.-L.
1	12		old	AVA011ZR10	Maniglia porta forno	Oven door handle	Poignée port four	Türgriff ofen
1	13			X22000P	Suola posteriore	Rear floor	Sole postérieure	Hinterer boden
1	14			X22000	Suola anteriore	Front floor	Sole antérieure	Vorderer boden
1	15			G21P	Griglia	Grid	Grille	Rost
1	16			X66100	Cerniera sx	L.H. Hinge	Charniere gauche	Scharnier links
1	17			0000X05600	Guarnizione porta	Door seal	Joint porte	Türdichtung
1	18			0000X13400	Valvola gas	Gas valve	Vanne gaz	Gasklappe
1	19			M02100	Piezo elettrico	Piezo-electric ignition	Piezo électrique	Piezoelektrischer Zünder
1	4	74810385		AGV006ZR10	Termocoppia	Thermocouple	Thermocouple	Thermoelement
1	12	new		AVA037ZR10	Maniglia porta forno	Oven door handle	Poignée port four	Türgriff ofen