

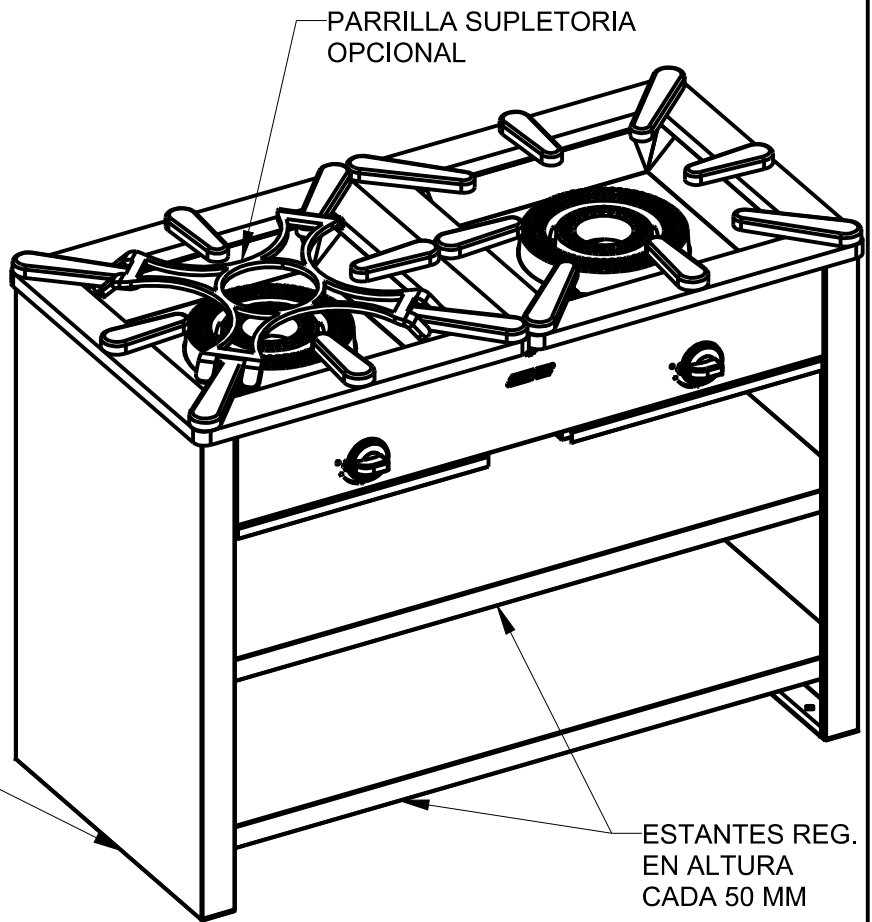
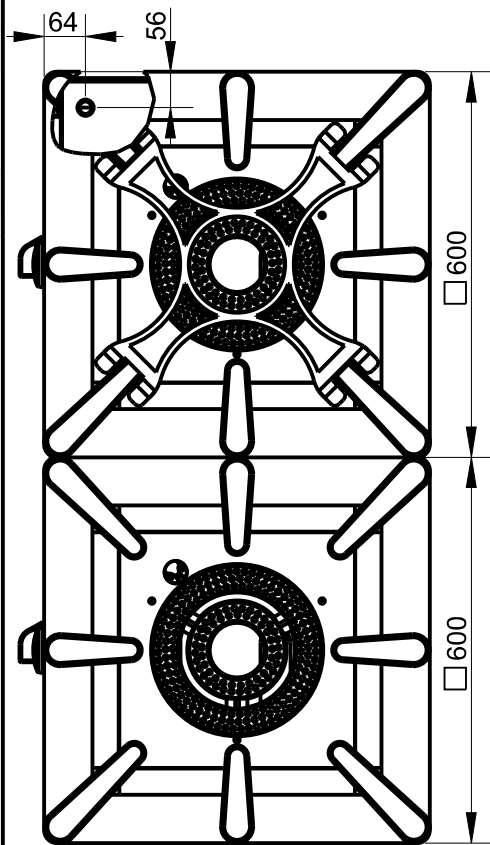
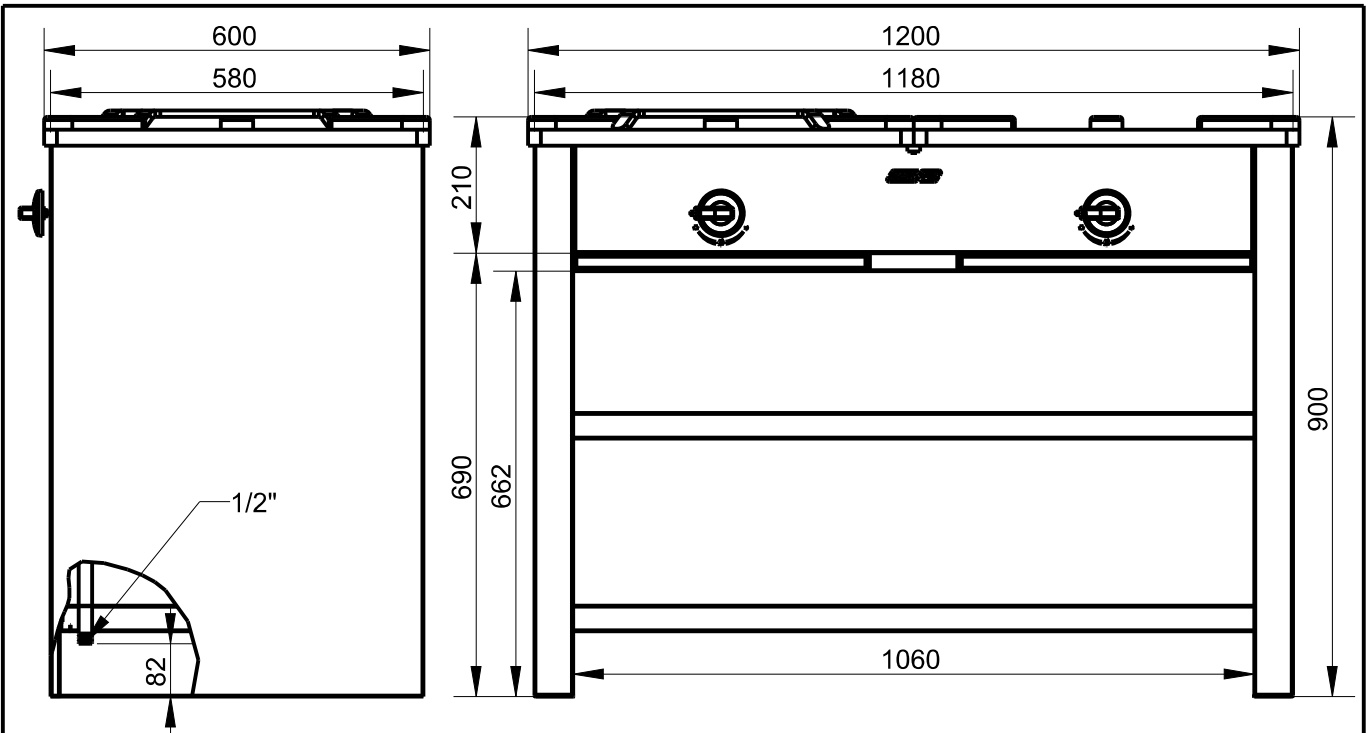


**Applus®**  
LGAI  
Organismo  
Notificado  
**0370**

**AENOR**  
Organismo  
Notificado  
**0099**



TOLERANCIAS GENERALES: ±0.5 mm



PREPARADO PARA ATORNILLAR A PAVIMENTO O PARA PONER 4 PATAS REGULABLES.

POTENCIA: 12.5KW CADA QUEMADOR, TOTAL: 25KW



FAMILIA: COCINAS 2008

FECHA: 17/05/11

MODELO: 4920/2

PESO(Kg): 61.806

DENOMINACION:  
HORNILLO GRAN REN.DOBLE H900

ESCALA:  
17/200

MATERIAL:  
INOX

CODIGO:  
4920/2

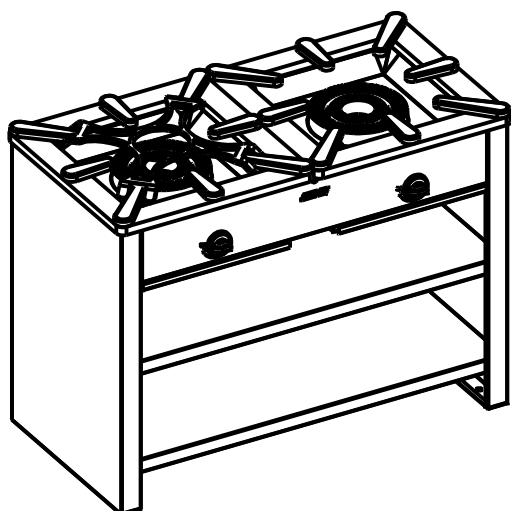


**Applus®**  
LGA1  
Organismo  
Notificado  
**0370**

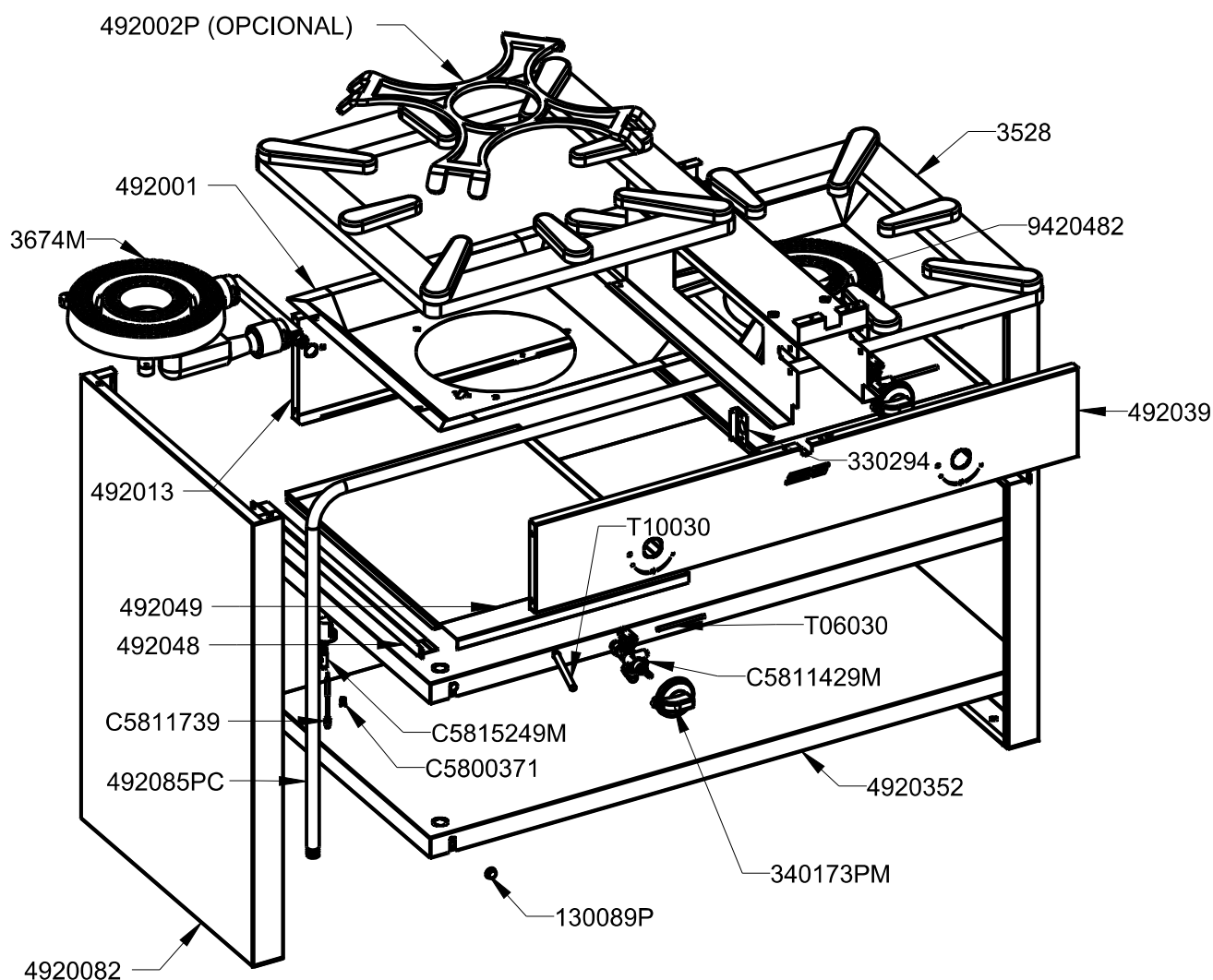
**AENOR**  
Organismo  
Notificado  
**0099**



TOLERANCIAS GENERALES: ±0.5 mm



QT	CODIGO	DESCRIPCION
2	3528	PARRILLA 600X600
1	330294	PLETINA BASE BATERÍA
2	492001	ENCIMERA HGR 600X600 2 AROS
2	492048	GUIA HGR 600
2	492049	BANDEJA HGR
2	4920082	LATERAL DCHO/IZQ. C/EST H900
1	4920132	TRASERO HGR DOBLE
2	4920352	ESTANTE HGR DOBLE
1	4920392	FRONTAL MANDOS HGR DOBLE
1	4920482	GUIA DOBLE HGR 600/2
8	130089P	FIJADOR ESTANTE
2	340173PM	CONJUNTO MANDO A GAS
2	3674M	CONJ.QUEM.HGR (2 AROS)
1	492002P	PARRILLA SUPLETORIA
1	4920852PC	BATERIA COMPLETA HGR DOBLE
2	C5800371	RACORD ACOPLAMIENTO M-8
2	C5811429M	GRIFO COCINA 21-S COMPLETO
2	C5811739	TERMOPAR ROSCADO M9X1 L.300
2	C5815249M	CONJUNTO PILOTO PAELLERO
2	T06030	TUBO AL D.6 L.300
2	T10030	TUBO AL D.10 L.300



FAMILIA: COCINAS 2008

FECHA: 17/05/11

MODELO: 4920/2

PESO(Kg): 61.806

DENOMINACION:  
HORNILLO GRAN REN.DOUBLE H900

ESCALA:  
1/10

MATERIAL:  
INOX

CODIGO:  
4920/2



**Applus®**  
LGA1  
Organismo  
Notificado  
**0370**

**AENOR**  
Organismo  
Notificado  
**0099**

FUNDADA EN 1878  
**MASBAGA**  
GRANDES COCINAS

**EURAST**

**mag-fin**

TOLERANCIAS GENERALES: ±0.5 mm

QT	COD	DESCRIPCION	FAB.	MATERIAL	DATA
2	492049	BANDEJA HGR	SÍ	INOFER 0.8	07/10/08
2	492001	ENCIMERA HGR 600X600 2 AROS	SÍ	INOX 0.8	13/10/08
2	4920352	ESTANTE HGR DOBLE	SÍ	INOFER 0.8	17/05/11
1	4920392	FRONTAL MANDOS HGR DOBLE	SÍ	INOFER 0.8	17/05/11
1	4920482	GUIA DOBLE HGR 600/2	SÍ	INOFER 1.2	17/05/11
2	492048	GUIA HGR 600	SÍ	INOFER 1.2	07/10/08
2	4920082	LATERAL DCHO/IZQ. C/EST H900	SÍ	INOFER 0.8	17/05/11
1	330294	PLETINA BASE BATERÍA	SÍ	FE 1.5	03/11/08
1	330194	PLETINA LATERAL BATERÍA	SÍ	FE 1.5	03/11/08
2	301399	TAPA 20X20	SÍ	FE 1.2	02/09/08
2	300399	TAPA 20X20 C/AGUJERO D.12	SÍ	FE 1.2	02/09/08
1	4920132	TRASERO HGR DOBLE	SÍ	INOFER 0.8	17/05/11
4	493084P	AIREADOR	NO	INOX	01/01/09
1	4920852P	BATERIA HGR DOBLE	NO	FE 1/2"	17/05/11
1	4920852PC	BATERIA COMPLETA HGR DOBLE	NO	FE ZN	17/05/11
4	3782	BICONO D.10 LATON	NO	LATON	01/01/09
2	493086PC	COLECTOR 2 SALIDAS HGR	NO	FE ZN.	07/10/08
2	493086P	COLECTOR HGR	NO	FE	07/10/08
2	3674M	CONJ.QUEM.HGR (2 AROS)	NO	FUND.	30/06/09
2	340173PM	CONJUNTO MANDO A GAS	NO	BAQUELITA	10/12/07
2	C5815249M	CONJUNTO PILOTO PAELLERO	NO	LATON	27/01/10
4	3675	CONO QUEMADOR PAELLERO	NO	FUND.	26/09/08
2	C5815169	CUERPO QUEMADOR PILOTO	NO	LATON	30/09/08
2	340172P	EMBELLECEDOR MANDO GAS/ELECT.	NO	ABS	10/12/07
8	130089P	FIJADOR ESTANTE	NO	FE Zn	11/04/11
2	C5811429M	GRIFO COCINA 21-S COMPLETO	NO	LATON	01/01/09
2	C5811429	GRIFO VALVULA COCINA 21S D.1/2"	NO	LATON	01/01/09
4	C5812660	INYECTOR D.100 GLP Q.PEQ.HGR	NO	LATON	23/01/09
2	C5812680	INYECTOR D.100 GLP Q.PEQ.HGR	NO	LATON	23/01/09
2	C5812640	INYECTOR D.100 Q.PEQ.HGR	NO	LATON	23/01/09
2	C5815279	JUNTA PILOTO HERMETICO	NO	KLINJERIT	01/01/09
2	340173P	MANDO COCINA GAS 2008	NO	BAQUELITA	10/12/07
2	330189	MANGUITO M16X1.5 TUBO D.10	NO	FE	22/09/08
2	3528	PARRILLA 600X600	NO	FUND.GRIS	13/11/00
1	492002P	PARRILLA SUPLETORIA	NO	FE 10	26/11/08
2	C5815249	PILOTO HERMETICO PAELLERO	NO	LATON	05/02/10
2	3674	QUEMADOR DOS AROS PAELLERO	NO	FUND.	01/01/01
2	C5800371	RACORD ACOPLAMIENTO M-8	NO	LATON	01/01/09
2	3810	RACORD LATON 90° M-16X1.5	NO	LATON	01/01/01
2	C5815189	REGULADOR DE AIRE PILOTO	NO	FE	30/09/08
2	C5811739	TERMOPAR ROSCADO M9X1 L 300	NO	CU	21/01/11
1	C5816309	TOMA DE PRESIÓN PARA BATERIA	NO	LATON	31/03/11
2	T10030	TUBO AL D.10 L.300	NO	AL 99.7%	13/05/09
2	T06030	TUBO AL D.6 L.300	NO	AL 99.7%	13/05/09
4	3781	TUERCA M16X1.5 D.10	NO	LATON	05/09/08
4	C5815359	TUERCA+BICONO D.6 M10X1	NO	LATON	01/01/09
2	C5815099	VENTURI PILOTO	NO	LATON	30/09/08



FAMILIA: COCINAS 2008

FECHA: 17/05/11

MODELO: 4920/2

PESO(Kg): 61.806

DENOMINACION:  
HORNILLO GRAN REN.DOUBLE H900

ESCALA:  
1/10

MATERIAL:  
INOX

CODIGO:  
4920/2



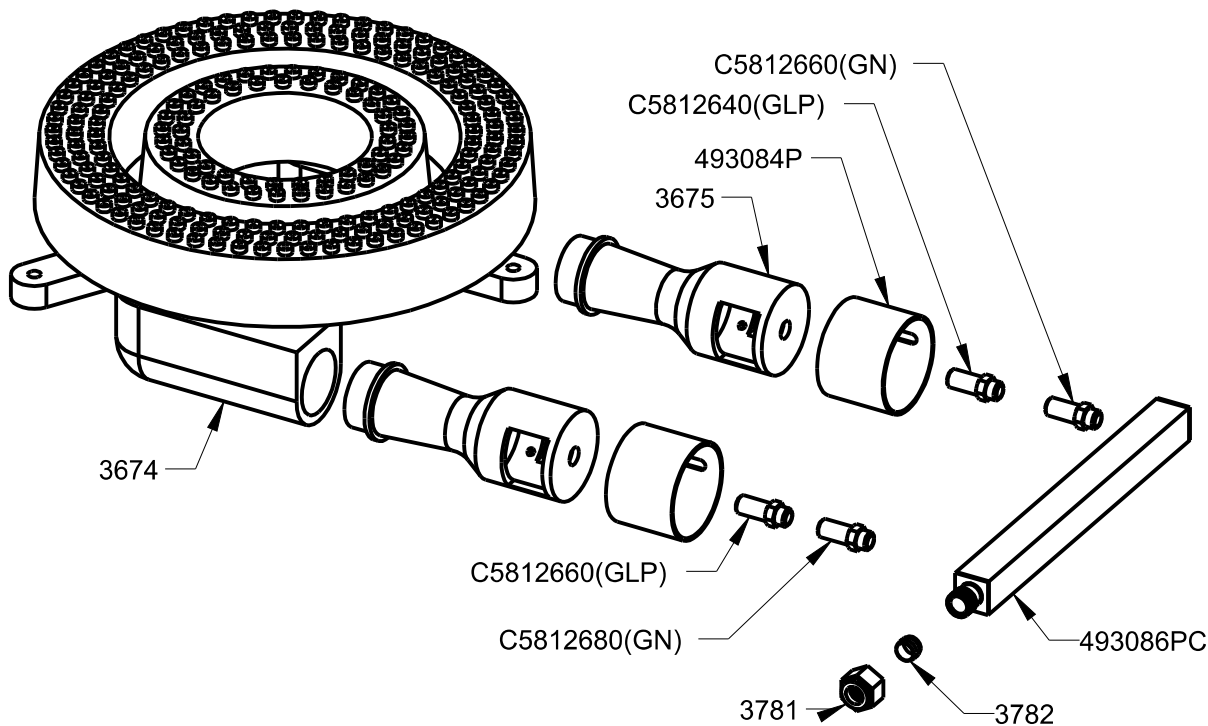
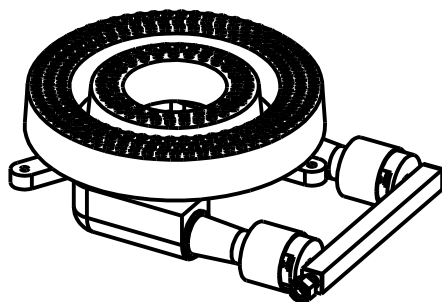
**Applus®**  
LGAI  
Organismo  
Notificado  
**0370**

**AENOR**  
Organismo  
Notificado  
**0099**



TOLERANCIAS GENERALES: ±0.5 mm

TABLA DE INYECTORES			QT	COD	DESCRIPCION
ARO	GN (G20)	GLP(G30-G31)	1	3674	QUEMADOR DOS AROS PAELLERO
PEQ.	1.45	1.00	2	3675	CONO QUEMADOR PAELLERO
	C5812660	C5812640	1	3781	TUERCA M16X1.5 D.10
MED.	1.90	1.45	1	3782	BICONO D.10 LATON
			2	493084P	AIREADOR
	C5812680	C5812660	1	493086PC	COLECTOR 2 SALIDAS HGR
			1	C5812640	INYECTOR D.100 Q.PEQ.HGR
			2	C5812660	INYECTOR D.100 GLP Q.PEQ.HGR
			1	C5812680	INYECTOR D.100 GLP Q.PEQ.HGR



FAMILIA: COCINAS 2008

FECHA: 30/06/09

MODELO: 4920

PESO(Kg): 5.640

DENOMINACION:  
CONJ.QUEM.HGR (2 AROS)

ESCALA:  
1/4

MATERIAL:  
FUND.

CODIGO:  
3674M



**Applus®**  
LGA1  
Organismo  
Notificado  
**0370**

**AENOR**  
Organismo  
Notificado  
**0099**



TOLERANCIAS GENERALES: ±0.5 mm

QT	COD	DESCRIPCION	FAB.	MATERIAL	DATA	PESO
1	301399	TAPA 20X20	SÍ	FE 1.2	02/09/08	0.004
1	300399	TAPA 20X20 C/AGUJERO D.12	SÍ	FE 1.2	02/09/08	0.003
2	493084P	AIREADOR	NO	INOX	01/01/09	0.076
1	3782	BICONO D.10 LATON	NO	LATON	01/01/09	0.001
1	493086PC	COLECTOR 2 SALIDAS HGR	NO	FE ZN.	07/10/08	0.000
1	493086P	COLECTOR HGR	NO	FE	07/10/08	0.124
2	3675	CONO QUEMADOR PAELLERO	NO	FUND.	26/09/08	0.456
2	C5812660	INYECTOR D.100 GLP Q.PEQ.HGR	NO	LATON	23/01/09	0.012
1	C5812680	INYECTOR D.100 GLP Q.PEQ.HGR	NO	LATON	23/01/09	0.012
1	C5812640	INYECTOR D.100 Q.PEQ.HGR	NO	LATON	23/01/09	0.012
1	330189	MANGUITO M16X1.5 TUBO D.10	NO	FE	22/09/08	0.007
1	3674	QUEMADOR DOS AROS PAELLERO	NO	FUND.	01/01/01	4.374
1	3781	TUERCA M16X1.5 D.10	NO	LATON	05/09/08	0.015



FAMILIA: COCINAS 2008

FECHA: 30/06/09

MODELO: 4920

PESO(Kg): 5.640

DENOMINACION:  
CONJ.QUEM.HGR (2 AROS)

ESCALA:  
1/4

MATERIAL:  
FUND.

CODIGO:  
3674M



**Applus®**  
LGA1  
Organismo  
Notificado  
**0370**

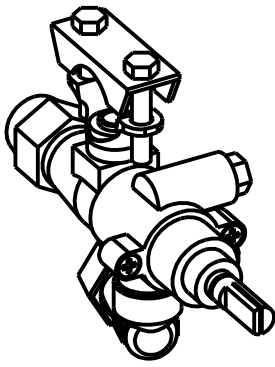
**AENOR**  
Organismo  
Notificado  
**0099**

FUNDADA EN 1878  
**MASBAGA**  
GRANDES COCINAS

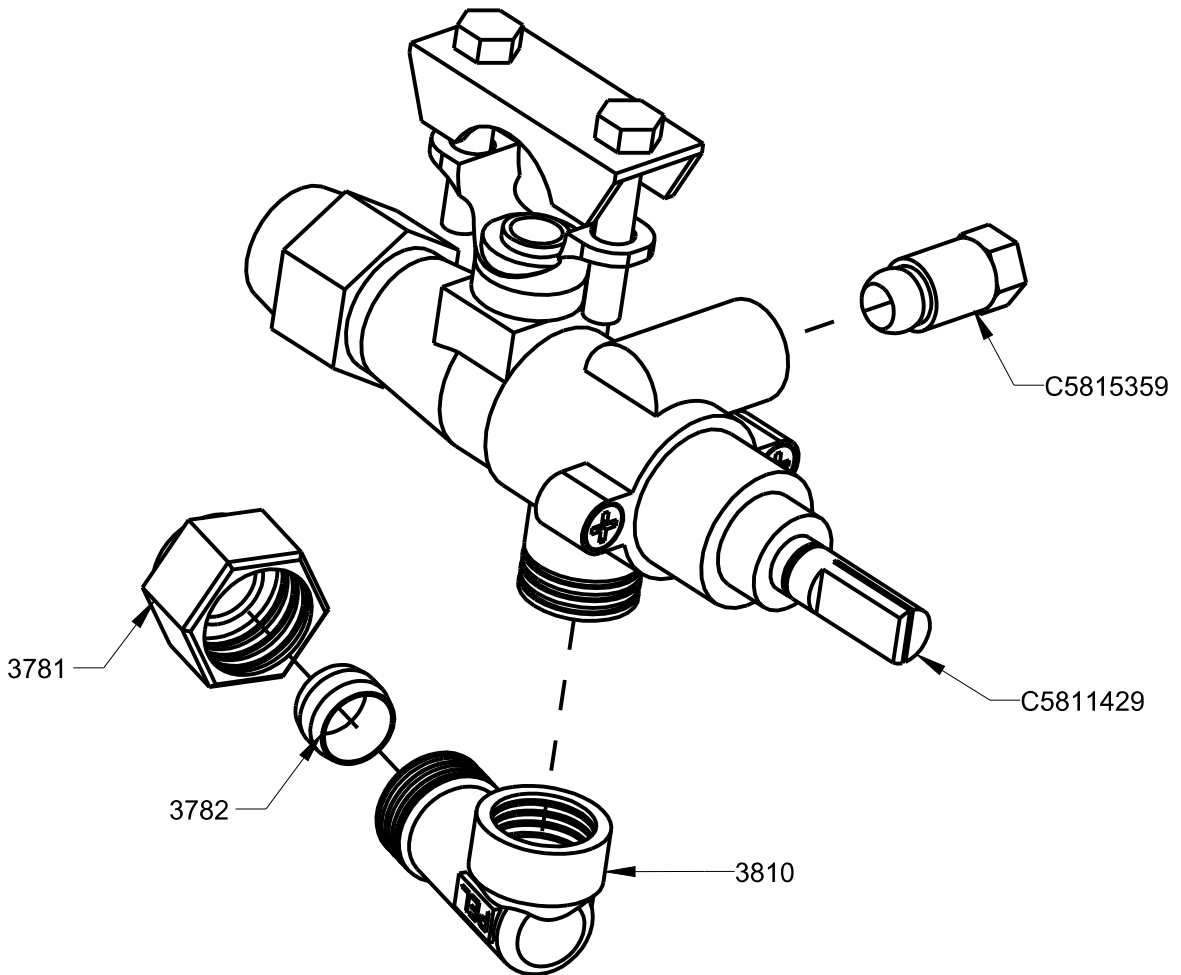
**EURAST**

**mac-fini**

TOLERANCIAS GENERALES: ±0.5 mm



QT	COD	DESCRIPCION
1	3782	BICONO D.10 LATON
1	C5811429	GRIFO VALVULA COCINA 21S D.1/2"
1	3810	RACORD LATON 90° M-16X1.5
1	3781	TUERCA M16X1.5 D.10
1	C5815359	TUERCA+BICONO D.6 M10X1



FAMILIA: COCINAS 2008

FECHA: 01/01/09

MODELO: 3401

PESO(Kg): 0.396

DENOMINACION:  
GRIFO COCINA 21-S COMPLETO

ESCALA:  
1/1

MATERIAL:  
LATON

CODIGO:  
C5811429

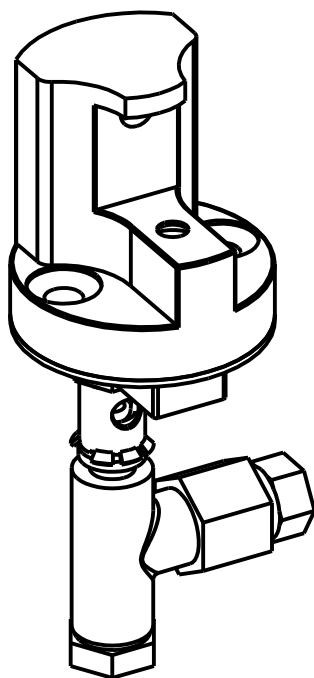


**Applus®**  
LGAI  
Organismo  
Notificado  
**0370**

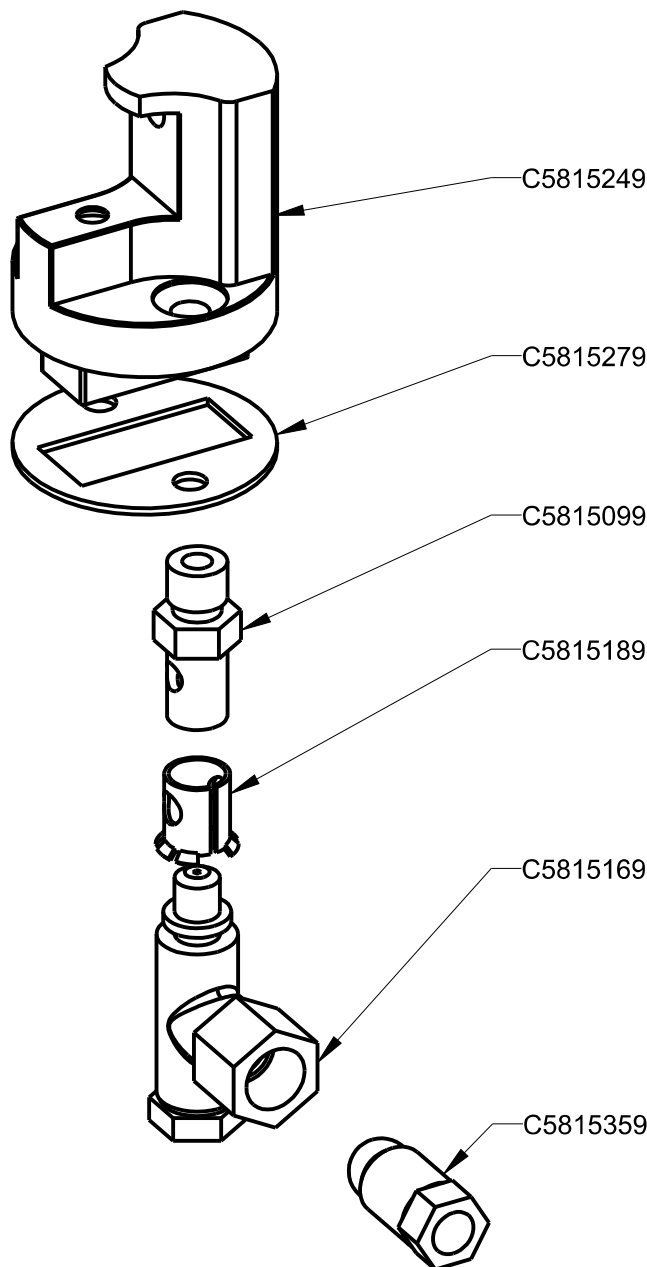
**AENOR**  
Organismo  
Notificado  
**0099**



TOLERANCIAS GENERALES: ±0.5 mm



CANT.	CODIGO	DESCRIPCION
1	C5815099	VENTURI PILOTO
1	C5815169	CUERPO QUEMADOR PILOTO
1	C5815189	REGULADOR DE AIRE PILOTO
1	C5815249	PILOTO HERMETICO PAELLERO
1	C5815279	JUNTA PILOTO HERMETICO
1	C5815359	TUERCA + BICONO D.6 M10X1



TERMOPARES COMPATIBLES  
M-9 ROSCADOS:

- C5811109 (L.1500)
- C5811049 (L.1000)
- C5811699 (L.850)
- C5811849 (L.600)
- C5811739 (L.300)



FAMILIA: COCINAS 2008

FECHA: 27/01/10

MODELO: 4930

PESO(Kg): 0.187

DENOMINACION:  
CONJUNTO PILOTO PAELLERO

ESCALA:  
1/1

MATERIAL:  
LATON

CODIGO:  
C5815249M