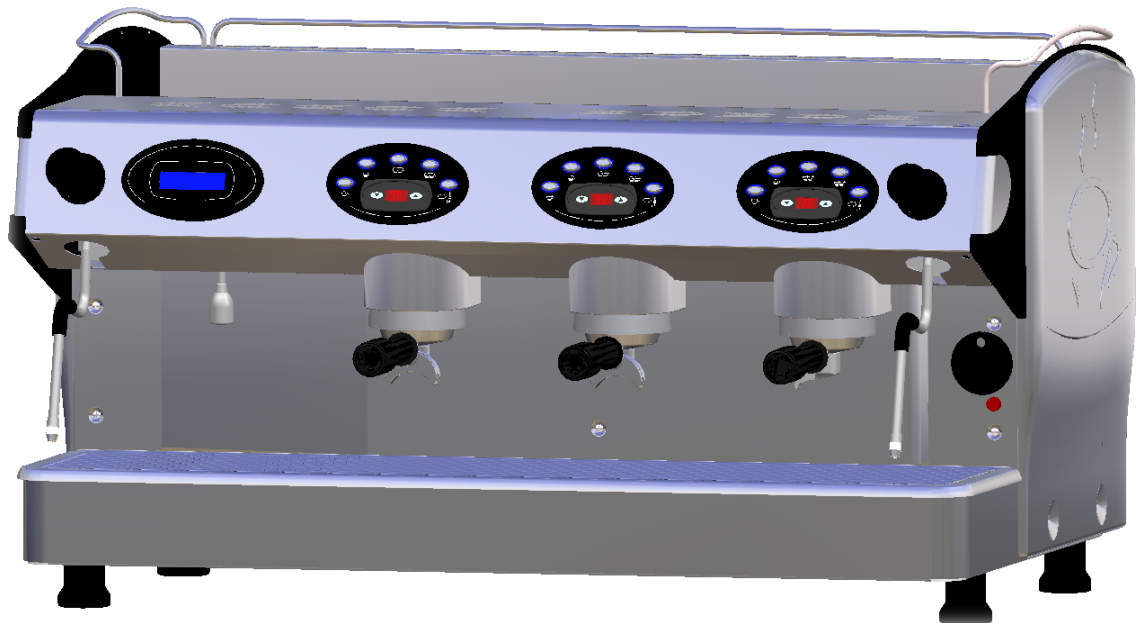


---

# crem<sup>®</sup>

INTERNATIONAL  
**Crem International Spain S.L.U.**



DESPIECE  
MÁQUINAS DE CAFÉ ELEN

crem<sup>®</sup>  
INTERNATIONAL



EXPOBAR<sup>®</sup>

Strong brands of Crem International

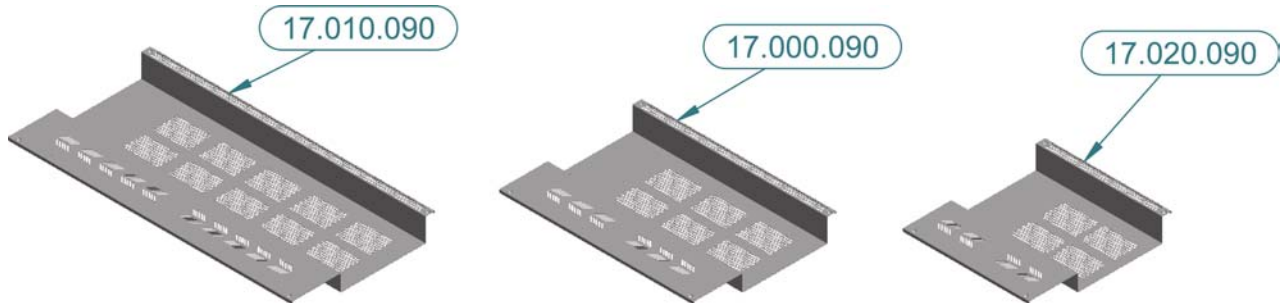
---

## ÍNDICE

1.	Chapa	2
2.	Motobomba	6
3.	Laberinto de carga y drenaje	7
4.	Grifo vapor/agua	8
5.	Grupo erogador	9
6.	Portacacillos	10
7.	Grupo POD	11
8.	Despiece general	12
9.	Tabla general	13
10.	Esquema hidráulico	14
11.	Esquema eléctrico	15
12.	Despiece Mini	16
13.	Tabla general	17
14.	Motobomba Mini	18
15.	Esquema eléctrico Mini	19
16.	Recambios	20

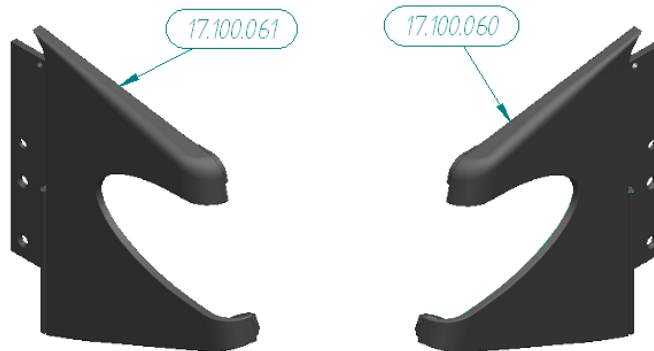
# 1. DESPIECE CHAPAS ELEN

## POSATAZAS



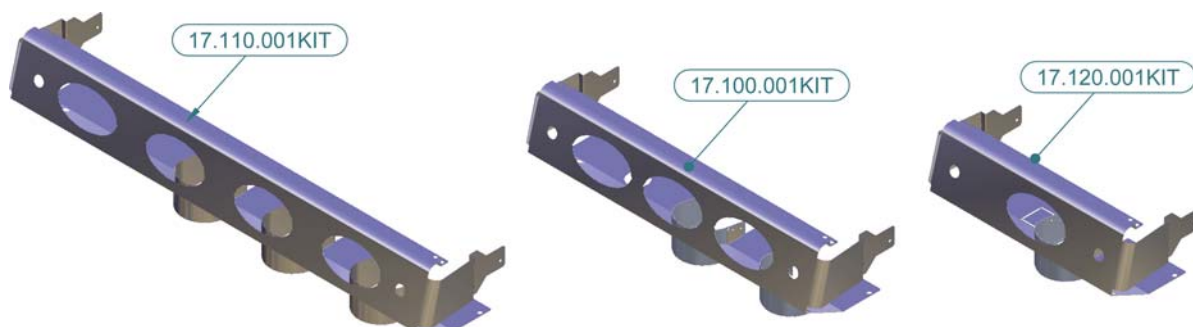
Modelo	Descripción	Código
MINI	POSATAZAS MINI	17.020.090
2 GR	POSATAZAS G-10	17.000.090
3 y 4 GR	POSATAZAS	17.010.090

## LATERAL ALUMINIO VISERA



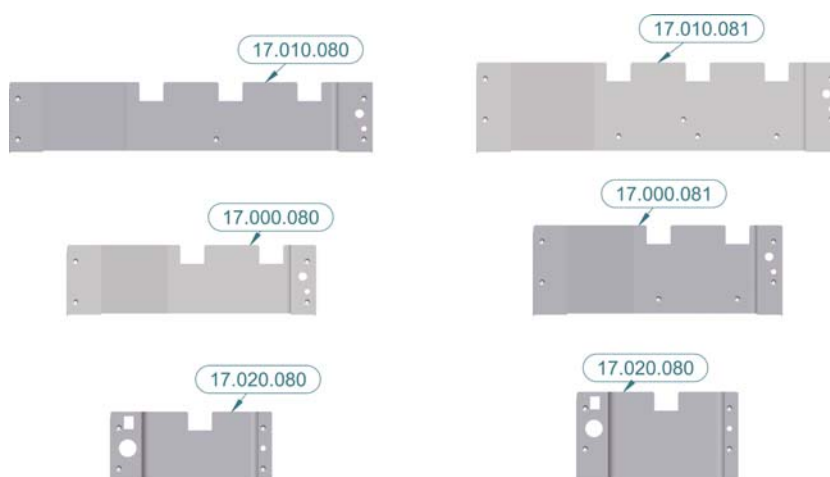
Descripción	Código
LATERAL ALUMINIO DERECHO VISERA ELEN	17.100.060
LATERAL ALUMINIO IZQUIERDO VISERA ELEN	17.100.061

## VISERA



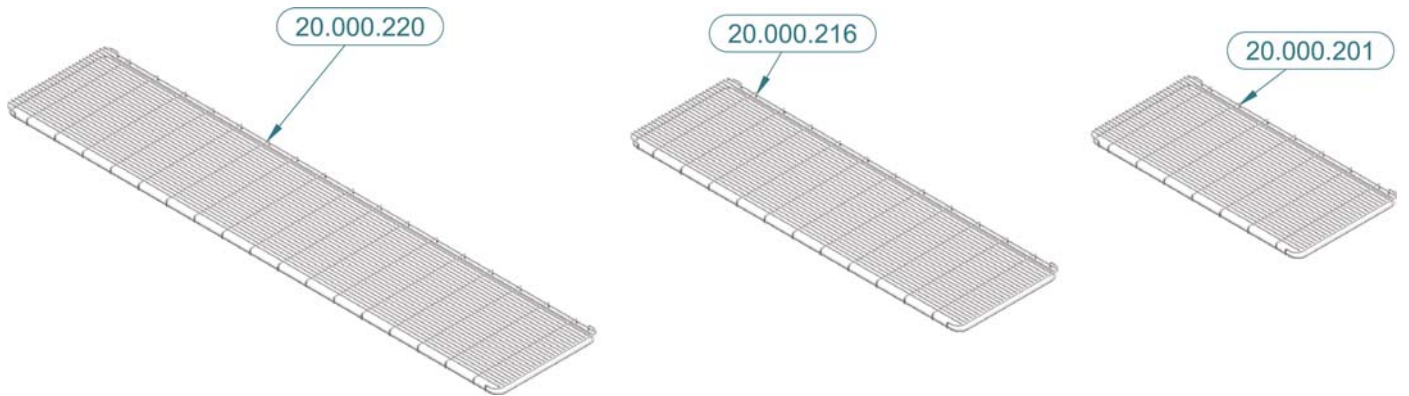
Modelo	Descripción	Código
MINI	KIT VISERA MINI CONTROL ELEN	17.120.001KIT
2 GR	KIT VISERA 2GR CONTROL ELEN	17.100.001KIT
3 GR	KIT VISERA 3GR CONTROL ELEN	17.110.001KIT

## FRONTAL



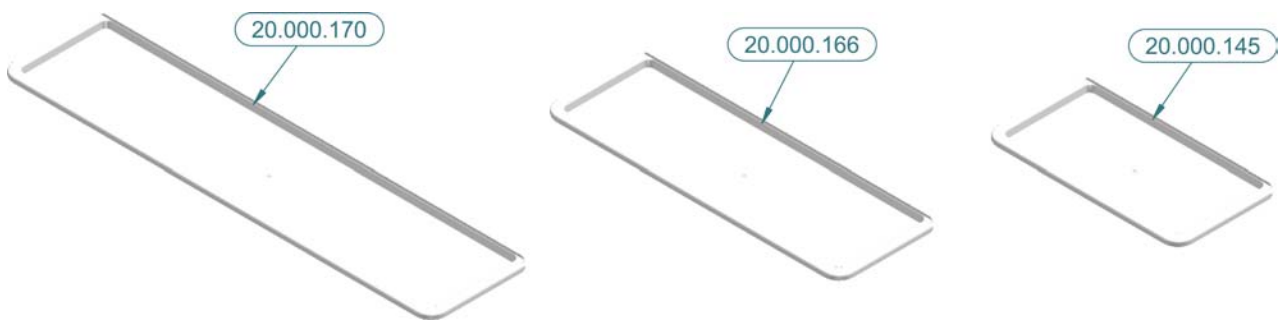
Modelo	Descripción	Código
MINI	FRONTAL MINI ELEN	17.020.080
	FRONTAL MINI VASO ALTO ELEN	17.020.081
2 GR	FRONTAL 2GR ELEN	17.000.080
	FRONTAL 2GR VASO ALTO ELEN	17.000.081
3 GR	FRONTAL 3GR ELEN	17.010.080
	FRONTAL 3GR VASO ALTO ELEN	17.010.081

## REJILLA



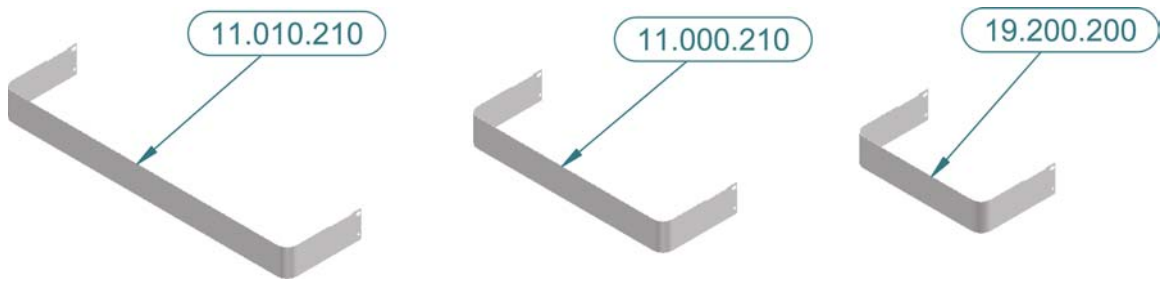
Modelo	Descripción	Código
MINI	REJILLA MINI	20.000.201
2 GR	REJILLA RECOGEGOTAS VARILLA	20.000.216
3 y 4 GR	REJILLA RECOGETAS VARILLA	20.000.220

## BANDEJA



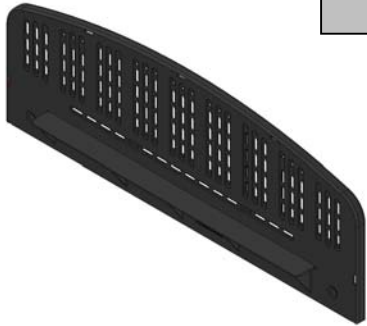
Modelo	Descripción	Código
MINI	BANDEJA RECOGE-GOTAS INOX	20.000.145
2 GR	BANDEJA RECOGE-GOTAS INOX	20.000.166
3 y 4 GR	BANDEJA RECOGE-GOTAS INOX	20.000.170

**EMBELLECEDOR INFERIOR**



Modelo	Descripción	Código
MINI	EMBELLECEDOR INFERIOR G-10 MINI	19.200.200
2 GR	EMBELLECEDOR INFERIOR G-10 2 GR	11.000.210
3 GR	EMBELLECEDOR INFERIOR G-10 3 GR	11.010.210

**POSTIZO LATERAL PLASTICO**



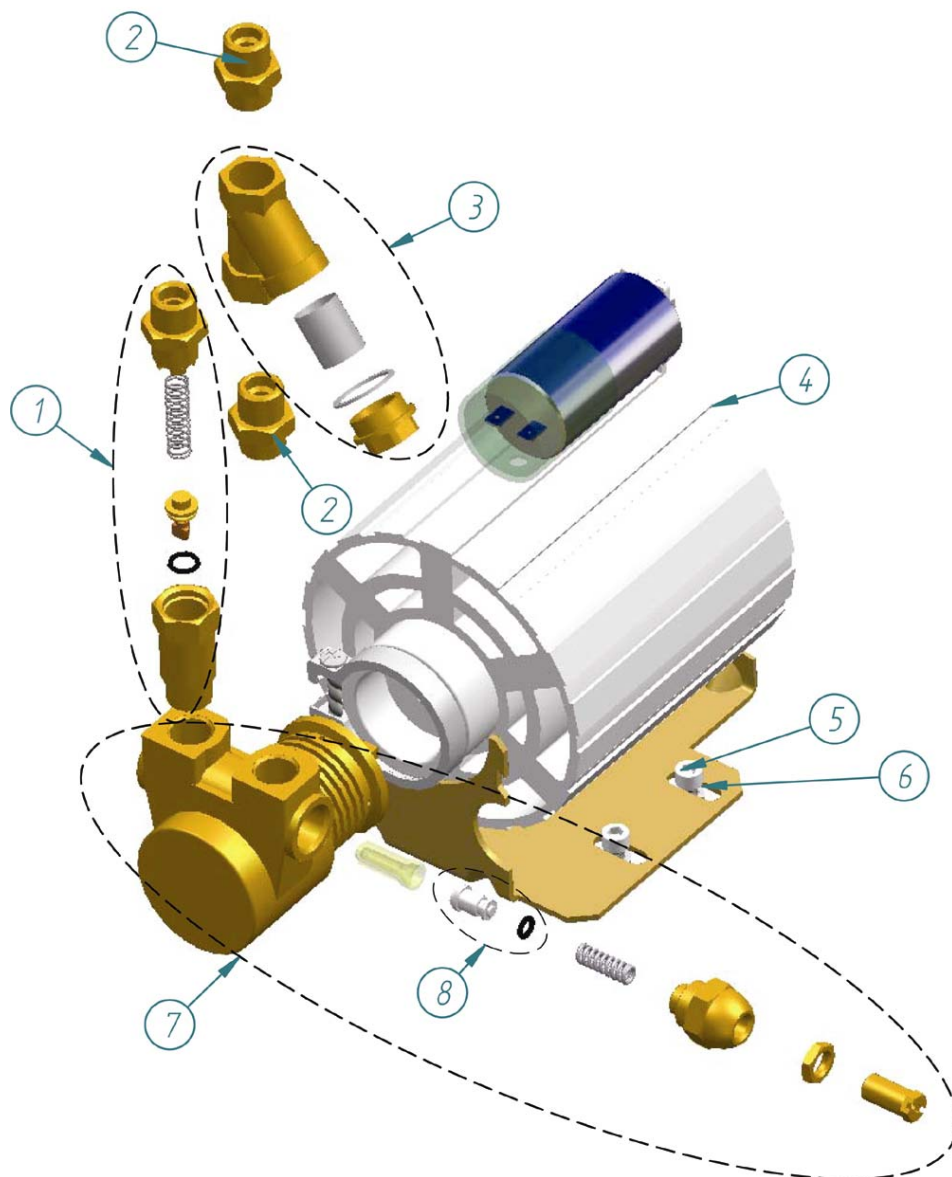
Descripción	Código
POSTIZO LATERAL PLASTICO	16.000.050

**LATERAL**



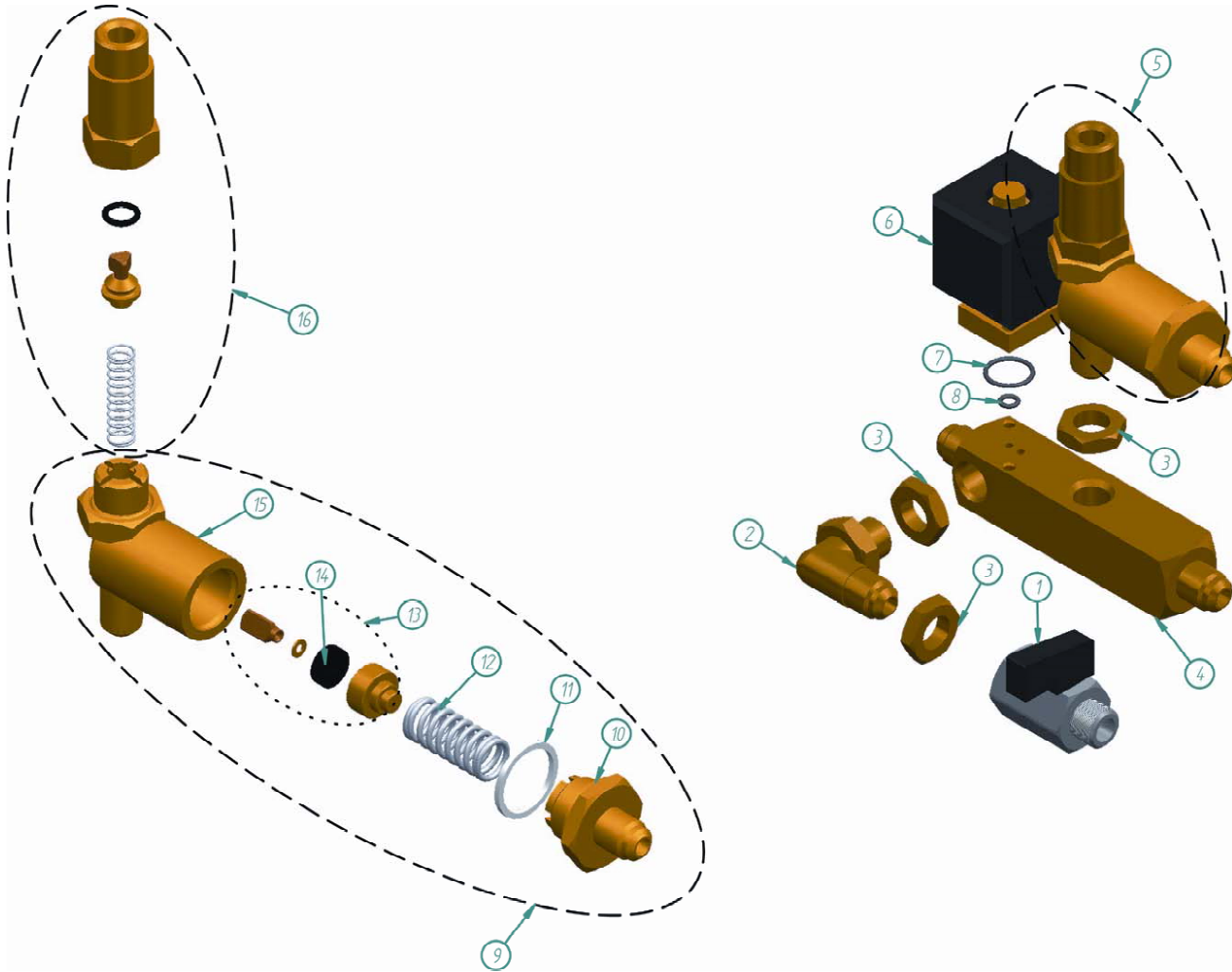
Descripción	Código
LATERAL INOX EMBUTIDO ELEN	17.100.050

## 2. MOTOBOMBA



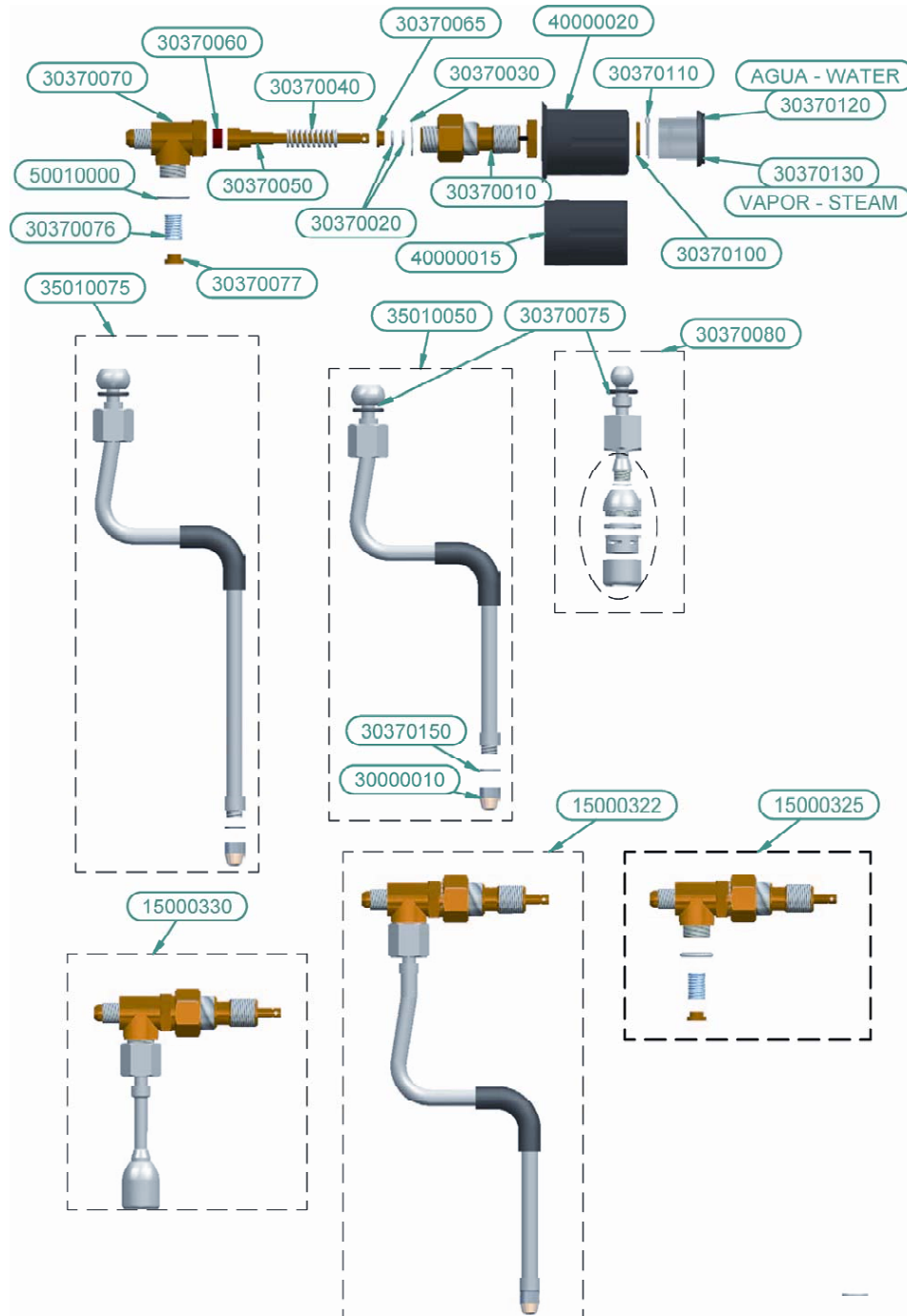
Nº	DENOMINACIÓN	REF.
1	VALVULA DE RETENCION	65000010
2	RACOR BOMBA 3/8 * 3/8	30000240
3	CONJUNTO FILTRO BOMBA CREM	70000007
4	MOTOR "CREM" 230V/ 50 Hz	60000016
4a	MOTOR "CREM" 110V / 60 Hz"	60000017
5	TORNILLO ALLEN 6X10	25091250
6	TUERCA HEXAGONAL M6	25093420
7	BOMBA (Tratamiento especial CREM)	60000030
8	PISTON BYPASS BOMBA	60000031

### 3 LABERINTO DE CARGA Y DRENAJE



Nº	Descripción	Código
1	GRIFO VACIADO CALDERA	15.000.310
2	RACOR CODO CONICO ¼ * ¼	30.000.215
3	TUERCA HEXAGONAL ¼	30.100.010
4	DISTRIBUIDOR MC	30.100.033
5	CONJUNTO VÁLVULA RETENCIÓN + EXPANSIÓN (sin agujero)	65.000.031
6	ELECTROVALVULA PLACA BASE PARKER 50/60Hz	60.000.105
7	OR PLACA BASE GRANDE	50.000.105
8	OR PLACA BASE PEQUEÑA	50.000.110
9	VÁLVULA EXPANSIÓN	65.000.020
10	RACOR MACHON ½ X ¼	30.369.135
11	JUNTA TEFLÓN 21,7*25.7*2	50.010.040
12	MUELLE VÁLVULA EXPANSIÓN	55.000.030
13	VÁLVULA CARGA	CTAV7-26
14	JUNTA PLANA VITON 12.9*4*4	50.000.020
15	CUERPO VÁLVULA ALIVIO	30.369.100
16	VÁLVULA DE RETENCIÓN	65.000.010

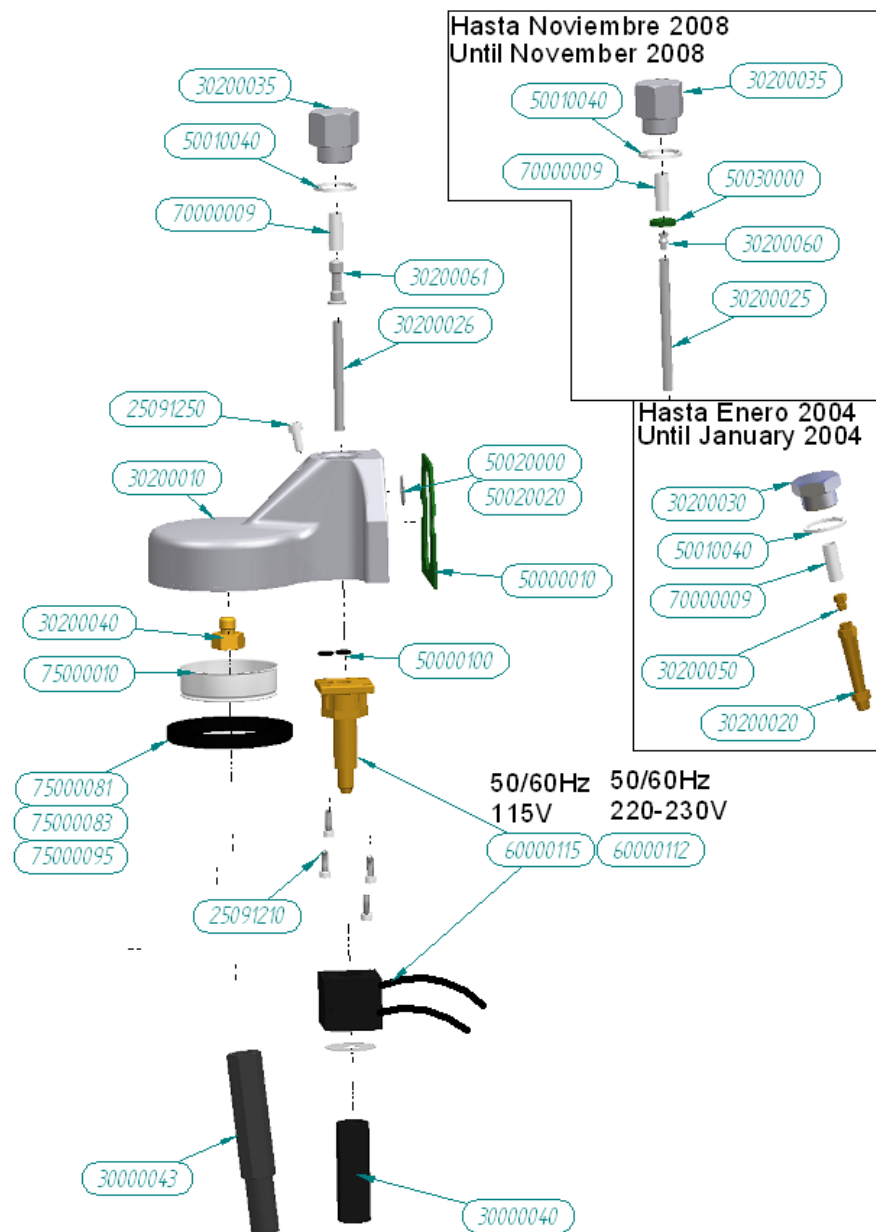
## 4. GRIFO AGUA-VAPOR



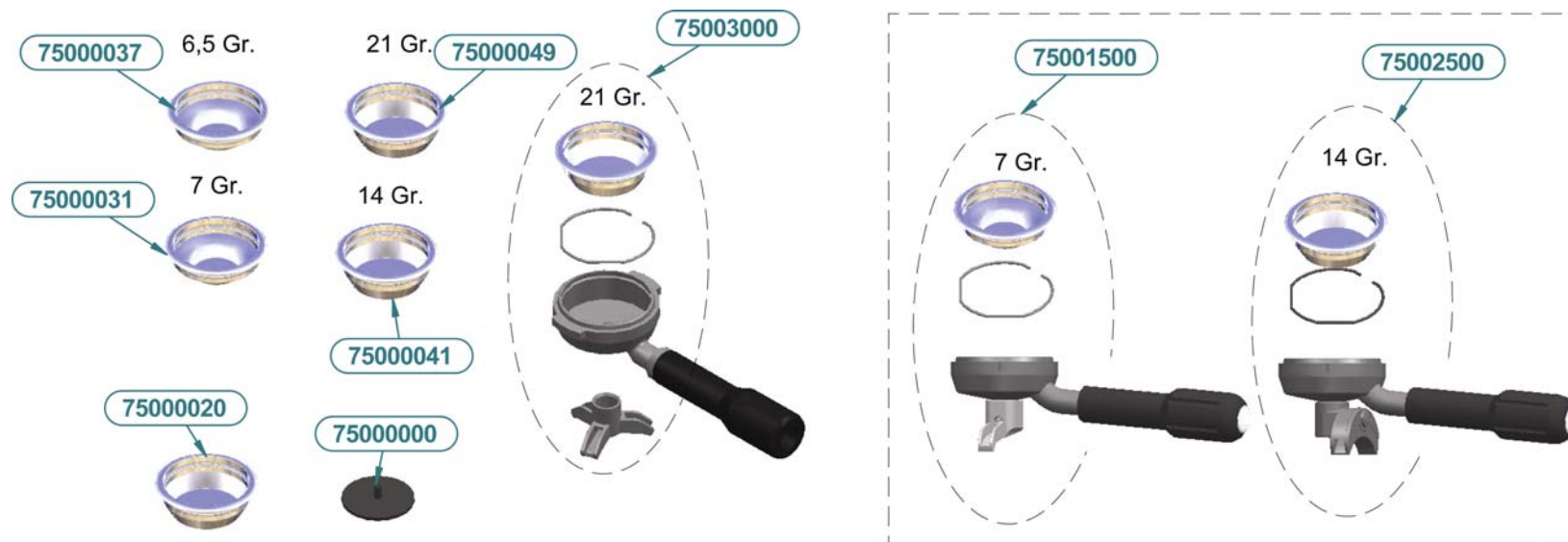
DENOMINACIÓN	CodArticulo	DENOMINACIÓN	CodArticulo
GRIFO VAPOR ELEGANCE – LANZA INOX	15000322	MUELLE LANZA VAPOR/AGUA	30370076
GRIFO VAPOR CPT SIN LANZA	15000325	CASQUILLO MUELLE LANZA	30370077
GRIFO AGUA COMPLETO	15000330	LANZA AGUA COMPLETA MOD. CLASIC	30370080
BOQUILLA VAPOR	30000010	ARANDELA POMO LATÓN	30370100
RACOR GRIFO	30370010	PASADOR GRIFO AGUA/VAPOR	30370110
TORICA EJE	30370020	ANAGRAMA POMO GRIFO AGUA	30370120
JUNTA METALOPLASTICA	30370030	ANAGRAMA POMO GRIFO VAPOR	30370130
MUELLE EJE	30370040	JUNTA TEFLÓN VAPORIZADOR	30370150
EJE	30370050	LANZA VAPOR MOD. ELEGANCE INOX	35010050
TACO CIERRE	30370060	LANZA LARGA VASO ALTO INOX	35010075
CASQUILLO LATON EMPUJE EJE	30370065	POMO GRIFO V/A SIN ARO	40000015
CUERPO GRIFO	30370070	POMO GRIFO AGUA Y VAPOR CON ARO	40000020
TORICA LANZA AGUA/VAPOR	30370075	JUNTA TEFLÓN A/V 17*21.8*2 3/8"	50010000

## 5. GRUPO EROGADOR

Descripción	Código
T. ALLEN 4X12 DIN-912 ELECTROVALVULA	25.091.210
T. ALLEN 6*10 DIN-912 GRUPO	25.091.250
ROMPECHORROS GRUPO NEGRO	30.000.040
ROMPECHORROS VASO ALTO NEGRO	30.000.043
CUERPO GRUPO CREM	30.200.010
PORTACHICLE	30.200.020
PORTACHICLE TEFLON 4.6*78	30.200.025
PORTACHICLE TEFLÓN 4X6X65	30.200.026
TAPON ½ GRUPO P/94	30.200.030
TAPON ½ GRUPO MODELO NUEVO	30.200.035
DIFUSOR GRUPO CREM	30.200.040
CHICLE TROMPETA	30.200.050
INYECTOR GRUPO TEFLÓN	30.200.060
CHICLE PORTAFILTRO TEFLON	30.200.061
JUNTA PLANA GRUPO CHASIS VERDE	50.000.010
JUNTA ELECTROVALVULA VITON	50.000.100
J. TEFLÓN 21.7*25.7*2 G/C-G	50.010.040
CHICLE TEFLON TERMICO 3.5*18.2*2	50.020.000
CHICLE TEFLON TERMICO 2,5*18,2*2	50.020.020
ARANDELA SUJEC. FILTRO VITON	50.030.000
ELECTROVALVULA GRUPO PARKER 220 V	60.000.112
ELECTROVALVULA GRUPO PARKER 110 V	60.000.115
FILTRO TUBULAR GRUPO	70.000.009
DUCHA	75.000.010
JUNTA PORTA 8	75.000.081
JUNTA PORTA 8,5	75.000.083
JUNTA PORTA 9	75.000.085
SUPLEMENTO PORTA 1 mm.	75.000.095



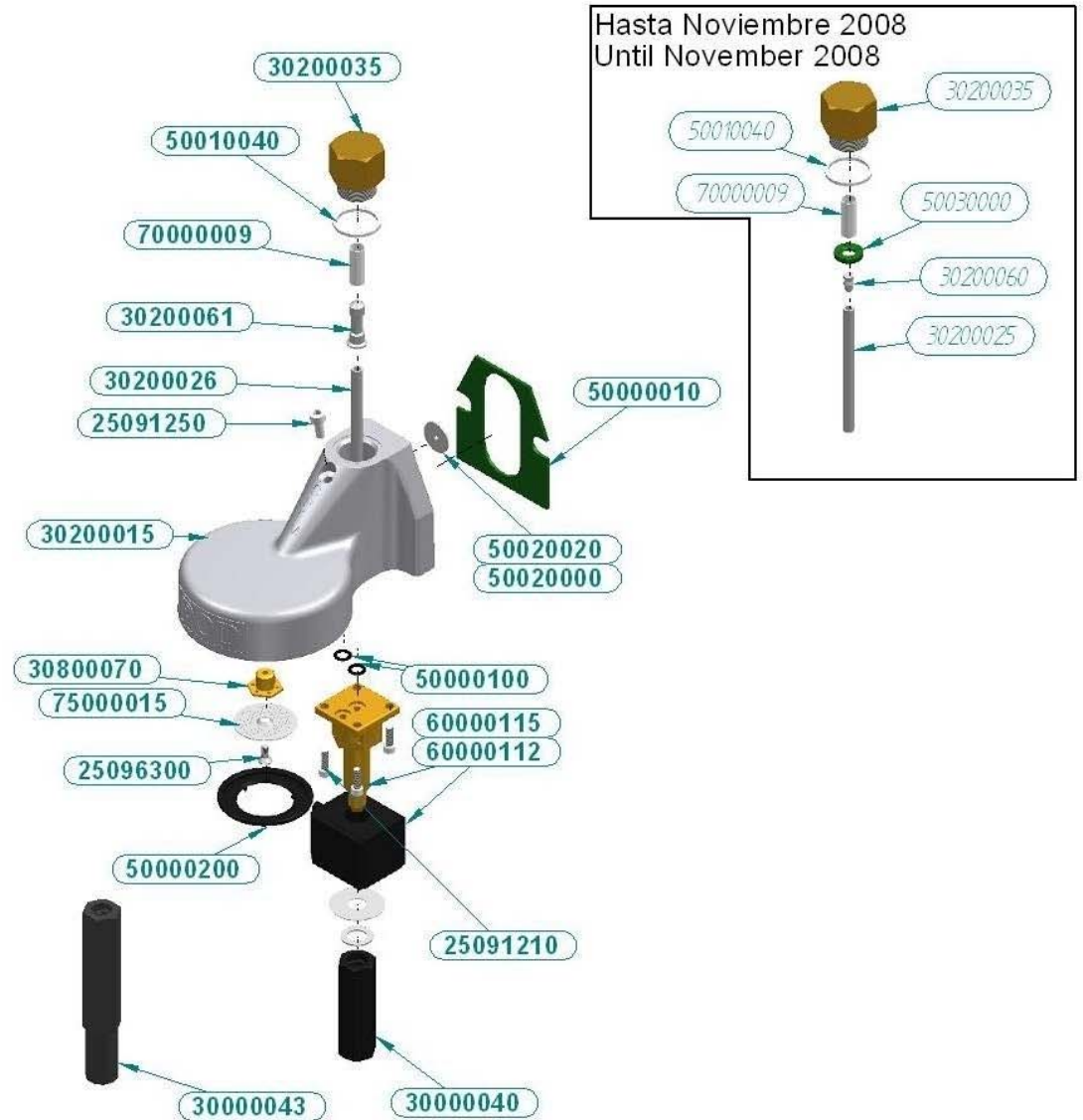
## 6. PORTACACILLOS



Descripción	Código	Descripción	Código
MENBRANA FILTRO	75.000.000	PORTAFILTRO COMPLETO 1 TAZA MEGA	75.001.500
CACILLO CIEGO	75.000.020	PORTAFILTRO COMPLETO 2 TAZA INCLINADO	75.002.500
CACILLO 1 TAZA (7 gr)	75.000.031		
CACILLO 1 TAZA (6.5 gr)	75.000.037		
CACILLO 2 TAZAS (14 gr)	75.000.041		
CACILLO 3 TAZAS (21 gr)	75.000.049		
PORTACACILLO PARA 3 TAZAS	75.003.000		

## 7. DESPIECE GRUPO EROGADOR **POD**

Descripción	Código
T. ALLEN 4X12 DIN-912 ELECTROVALVULA	25.091.210
T. ALLEN 6*10 DIN-912 GRUPO	25.091.250
T.CABEZA HEXÁGONO 4x10	25.096.300
ROMPECHORROS GRUPO NEGRO	30.000.040
ROMPECHORROS VASO ALTO NEGRO	30.000.043
JUNTA PLANA GRUPO CHASIS VERDE	50.000.010
CUERPO GRUPO POD	30.200.015
PORTACHICLE TEFLON 4.6*78	30.200.025
TAPON LARGO ½ GRUPO	30.200.035
INYECTOR GRUPO TEFLÓN	30.200.060
ROCIADOR GRUPO RAPIDO	30.800.070
JUNTA ELECTROVALVULA VITON	50.000.100
JUNTA EXPULSORA PASTILLA	50.000.200
J. TEFLÓN 21.7*25.7*2 G/C-G	50.010.040
CHICLE TEFLON TERMICO 3.5*18.2*2	50.020.000
CHICLE TEFLON TERMICO 2,5*18,2*2	50.020.020
ARANDELA SUJEC. FILTRO VITON	50.030.000
ELECTROVALVULA GRUPO PARKER 220 V	60.000.112
ELECTROVALVULA GRUPO PARKER 110 V	60.000.115
FILTRO TUBULAR GRUPO	70.000.009
DUCHA PASTILLA D-43	75.000.015
<b>GRUPO HASTA NOVIEMBRE 2008</b>	
ARANDELA SUJECIÓN FILTRO VITON	50.030.000
CHICLE PORTAFILTRO (INYECTOR GRUPO)	30.200.060
PORTACHICLE TEFLÓN 4X6X78 mm	30.200.025

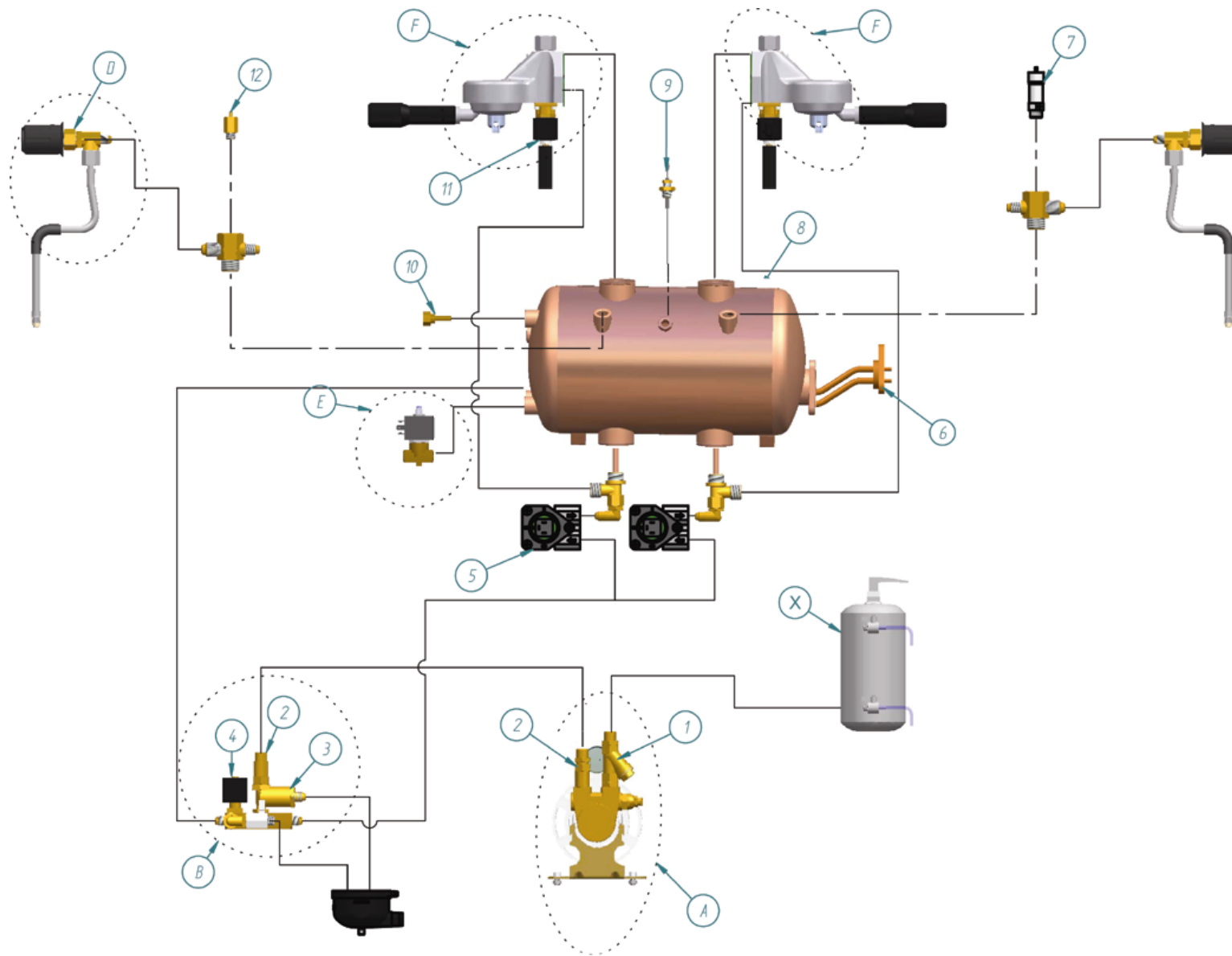




## 9. TABLA GENERAL

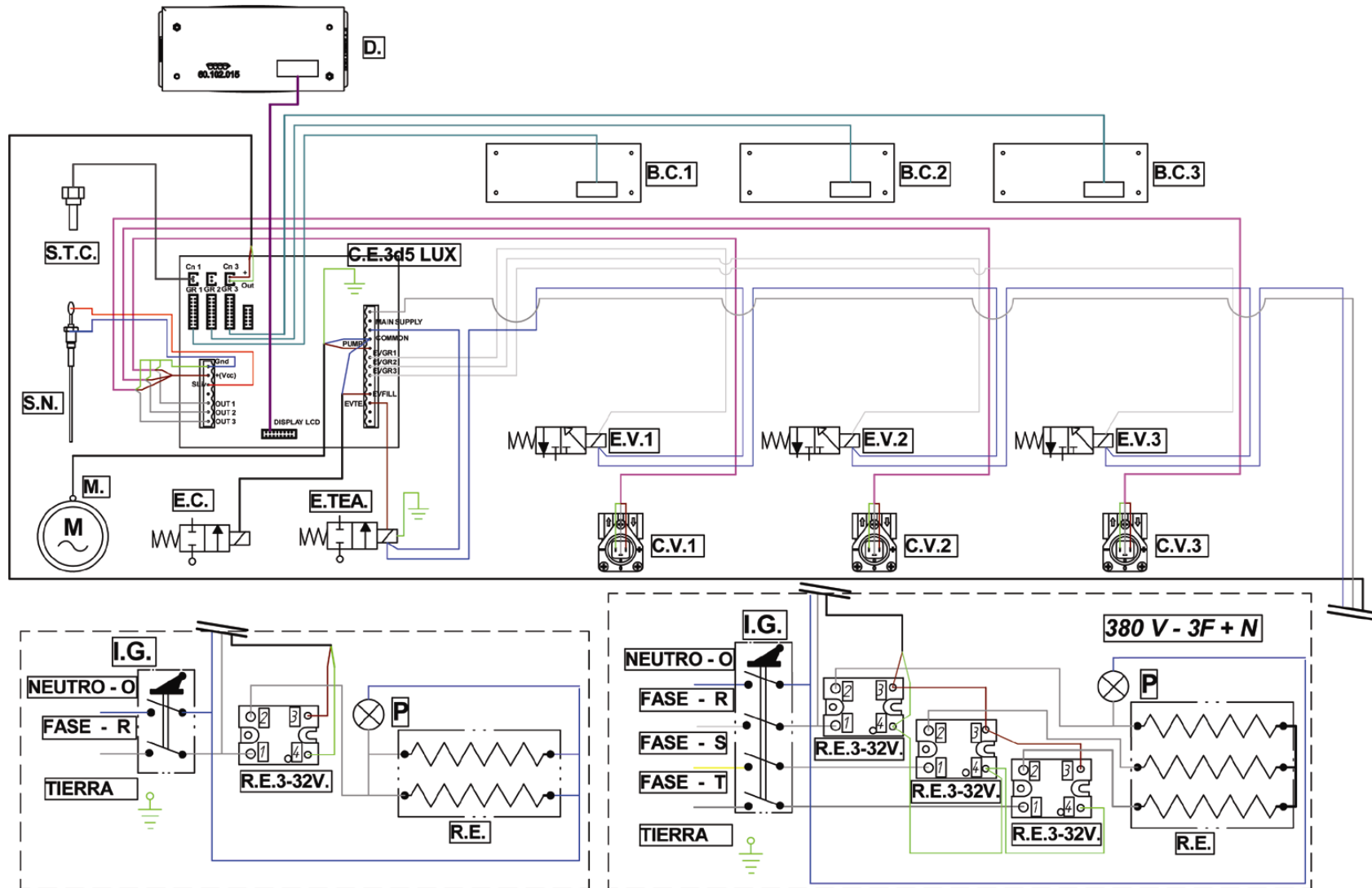
POS	Descripción	Código	POS	Descripción	Código
1	TUBO LATIGUILLO INOX FLEXIBLE 180 CM	35.900.180	21.1	TUBO PRESOSTATO 2GR	35.110.114
2.1	TUBO LATIGUILLO INOX FLEXIBLE 55 CM	35.900.040	21.2	TUBO PRESOSTATO 3-4GR	35.170.111
2.2	TUBO LATIGUILLO INOX FLEXIBLE 30 CM	35.900.020	21.3	TUBO PRESOSTATO CON SUPLEMENTO DE VAPOR	35.110.163
3	TUBO DESAGÜE L-1,5 MTS	35.900.010	22.1	PRESOSTATO TRIFÁSICO	60.000.000
4	CACILLO DESAGÜE	70.001.000	22.2	PRESOSTATO PIRIS	60.000.008
5	TUBO NIVEL	35.110.063	23	TUBO ENTRADA GRUPO DERECHO	35.110.002
6.1	TUBO CARGA CALDERA	35.110.015	24	TUBO ENTRADA GRUPO IZQUIERDO	35.110.003
6.2	TUBO CARGA 2GR. MEGACREM	35.110.465	25.1	RACOR SUPERIOR TÉRMICOS ½ X ½.	30.000.200
7.1	TUBO GOTEO 2 GR.11 LT	35.110.116	26	CONJUNTO IMANES	ESC.00.100
7.2	TUBO GOTEO 3-4 GR	35.170.109	27	TUBO MANÓMETRO	35.110.530
7.3	TUBO SILICONA MC.	35.021.030	28	SONDA	60.100.040
8.1	TUBO VACIADO CALDERA 2 GR.	35.110.012	29	ARANDELA TOMA TIERRA INOX	25.000.003
8.2	TUBO VACIADO CALDERA 3 GR. - 4 GR.	35.170.107	30.1	VÁLVULA SEGURIDAD CN10	65.000.110
9.1	TUBO RETORNO GRUPO DERECHO	35.110.000	31.1	RACOR 2 VIAS ¼ X 1/8	30.000.100
9.2	TUBO RETORNO MINI IZQUIERDO	35.040.006	31.2	RACOR 2 VIAS ¼ X 1/8 NSF	30.000.100N
10	JUNTA TEFLÓN TERMICO ½" 1.2*25.7*5	50.010.010	31.3	RACOR 3 VIAS 1/4 X 1/4 X 1/8	30.000.110
11.1	RACOR INFERIOR TÉRMICO ½ X ½ X 1/4	30.000.210	32	VÁLVULA ANTIDEPRESION	65.000.200
12	JUNTA TEFLÓN 13.2*18.2*2.5 ¼	50.010.020	33.1	MANOMETRO DOBLE LECTURA D-60	60.000.050
13.1	INYECTOR ¼ CÓNICO	30.000.220	33.2	MANOMETRO 1 LECTURA D-43	60.000.060
14.1	TUBO COLECTOR 2 GR	35.110.006	33.3	MANOMETRO 1 LECTURA D-60	60.000.065
14.2	TUBO COLECTOR 3 GR	35.170.108	33.4	MANOMETRO D-43 0-16BAR	60.000.070
14.3	TUBO COLECTOR 4 GR	35.170.287	34.1	TUBO GRIFO VAPOR	35.110.113
14.4	TUBO COLECTOR 2 GR MC	35.110.464	34.2	TUBO GRIFO VAPOR EB-61	35.110.442
14.5	TUBO COLECTOR 3 GR MC	35.170.106	35.1	TUBO GRIFO AGUA	35.110.005
15	TUBO VOLUMÉTRICO	35.040.103	35.2	TUBO GRIFO AGUA EB-61	35.110.441
16.1	RACOR CÓNICO ¼ X ¼ ELECTRÓNICA	30.000.510	36	TAPÓN CIEGO ¼ MACHO	30.000.300
17	DOSIFICADOR VOLUMÉTRICO UL/RED	60.100.045	37	JUNTA TEFLÓN RACOR CALDERA 3/8	50.010.050
18.1	RESISTENCIA 3050W -220V. 2GR.	38.027.000	38	REDUCTOR MACHO HEMBRA 3/8*1/4	30.000.003
18.2	RESISTENCIA 4500W-220V. 2GR.	38.045.000	39	SONDA DE TEMPERATURA	60.100.076
18.3	RESISTENCIA 4000W-220V. 3-4GR.	38.040.000			
18.4	RESISTENCIA 6000W-220V. 3-4GR.	38.060.000			
19	JUNTA RESISTENCIA TEFLÓN 40*52*2	50.010.030			
20.1	CALDERA 2 GR. 11 LITROS	15.100.020	A	MOTOBOMBA	
20.2	CALDERA 3GR 17,5 LITROS	15.100.030	B	CONJUNTO CARGA Y DRENAJE	ESC00093
20.3	CALDERA 4GR 17,5 LITROS	15.100.040	D.1	GRIFO VAPOR ELEGANCE	15.000.322
20.4	CALDERA VASO ALTO Y MC 2GR. 11 LITROS	15.100.025	E.1	GRIFO AGUA COMPLETO	15.000.330
20.5	CALDERA VASO ALTO Y MC 3GR. 17,5 LITROS	15.100.035	F.1	GRUPO EROGADOR COMPLETO	15.000.050

## 10 ESQUEMA HIDRAULICO



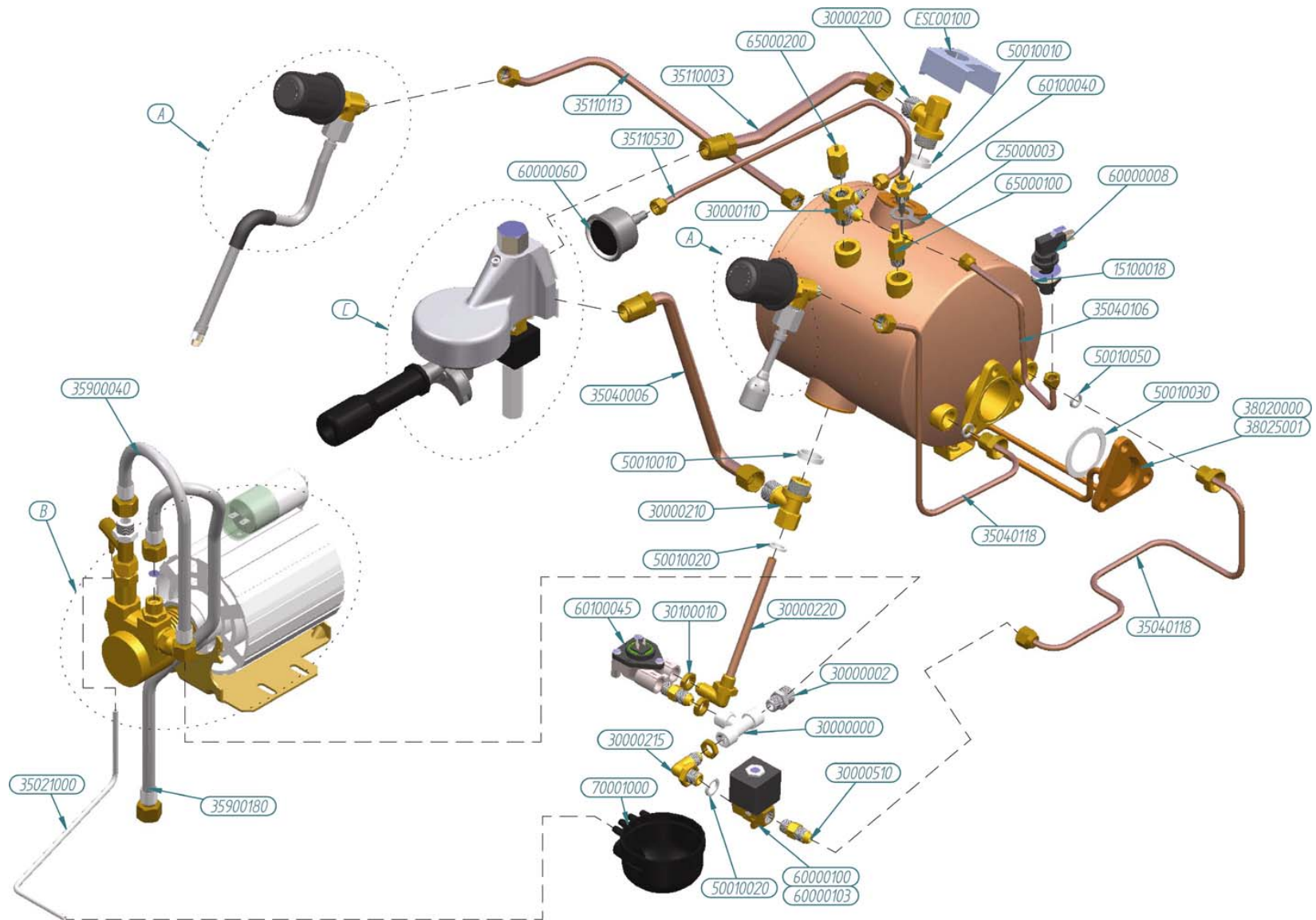
Nº	DENOMINACIÓN
1	FILTRO
2	VÁLVULA RETENCIÓN
3	VÁLVULA EXPANSIÓN
4	ELECTROVALVULA CARGA
5	DOSIFICADOR VOLUMETRICO
6	RESISTENCIA
7	VÁLVULA SEGURIDAD CN10
8	CALDERA 2GR.
9	SONDA NIVEL DE AGUA
10	SONDA TEMPERATURA
11	ELECTROVALVULA GRUPO EROGADOR
12	VÁLVULA ANTIDEPRESION
A	MOTOBOMBA
B	LABERINTO CARGA Y DRENAJE
D	GRIFO VAPOR
E	ELECTROVALVULA AGUA
F	GRUPO EROGADOR
X	DESCALCIFICADOR

# 11. ESQUEMA ELÉCTRICO



REF.					
B.C.	BOTONERA CENTRALITA.	E.TEA.	ELECTROVALVULA TEA	P.E.	PULSADOR EROGADOR
C.E.3d5 LUX	CENTRALITA ELECTRONICA 3d5 LUX	E.V.	ELECTROVALVULA GRUPO	R.E.	RESISTENCIA
C.V.	CONTADOR VOLUMETRICO	I.G.	INTERRUPTOR GENERAL	R.E.3-32V.	RELE ESTATICO 3-32V.
D.	DISPLAY	M	MOTOBOMBA	S.N.	SONDA NIVEL
E.C.	ELECTROVALVULA CARGA	P.	PILOTO	S.T.C.	SONDA TEMPERATURA CALDERA

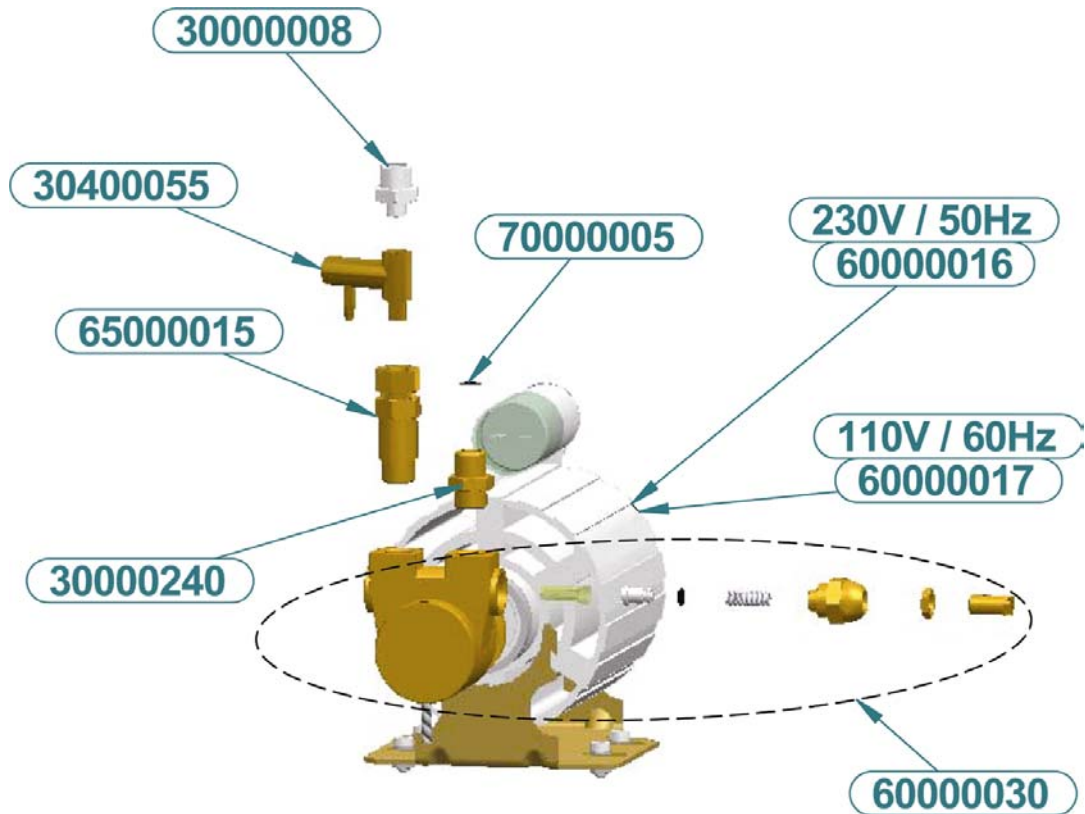
## 12 DESPIECE MINI



## 13 TABLA GENERAL MINI

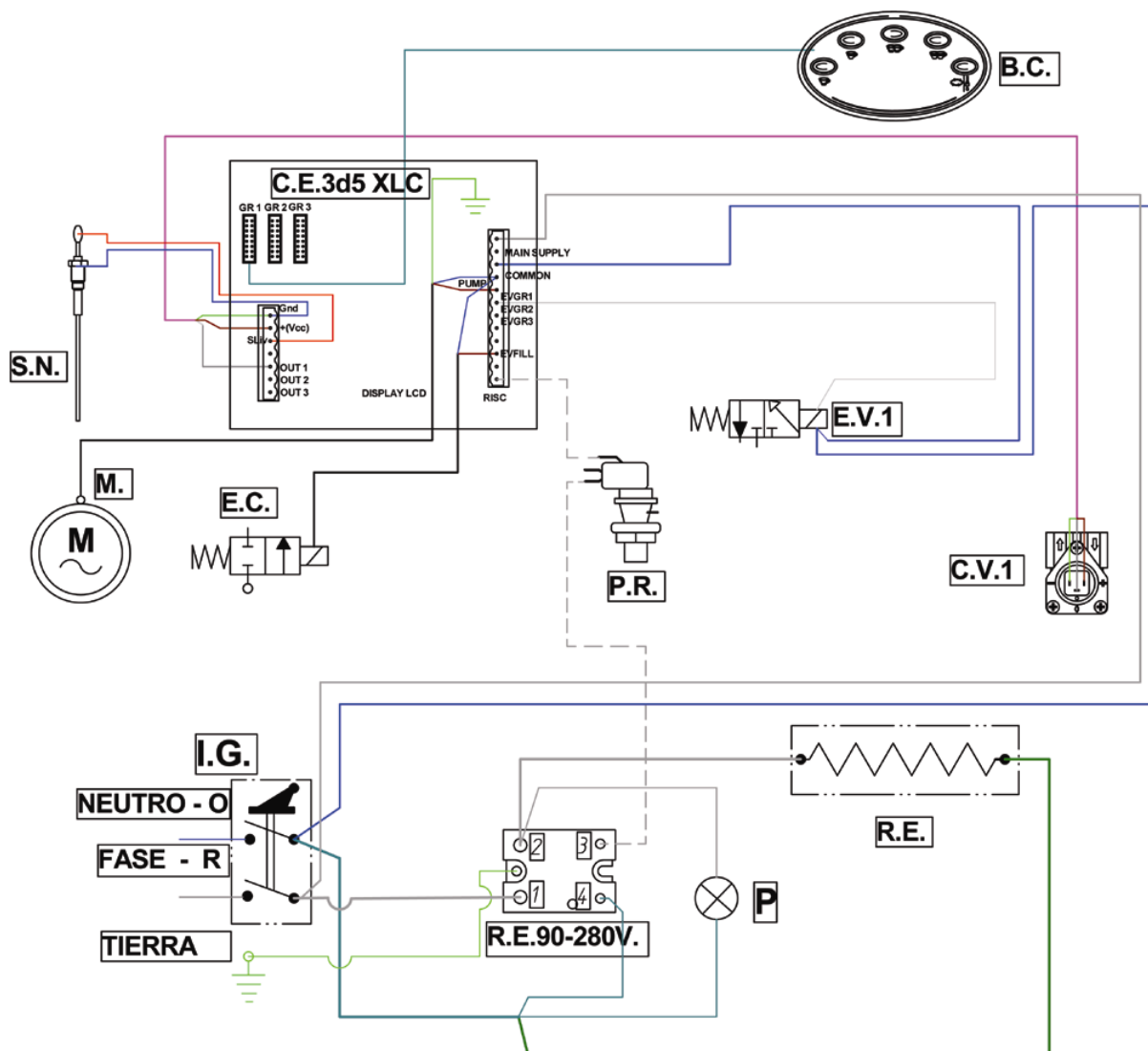
Descripción	Código
CALDERA COBRE 1 GR. 6L	15.100.018
ARANDELA TOMA TIERRA INOX	25.000.003
TH-H-H- ¼ (MINI)	30.000.000
MACHON ¼-¾ (MINI)	30.000.002
RACOR 3 VIAS	30.000.110
RACOR SUPERIOR TERMICO	30.000.200
RACOR INFERIOR TÉRMICO ½ * ½ * ¼	30.000.210
RACOR CODO CONICO ¼ * ¼	30.000.215
INYECTOR ¼ CONICO	30.000.220
RACOR CONICO ¼ * ¼ ELECTROVALVULA	30.000.510
TUERCA HEXAGONAL ¼	30.100.010
TUBO SILICONA 4*7 ENTRADA BOMBA	35.021.000
TUBO RETORNO MINI IZQUIERDO	35.040.006
TUBO PRESOSTATO	35.040.106
TUBO VAPOR MOLINO	35.040.117
TUBO GRIFO CARGA/AGUA 6LT	35.040.118
TUBO ENTRADA GRUPO CON MOLINO	35.040.466
TUBO ENTRADA GRUPO DERECHO	35.110.002
TUBO ENTRADA GRUPO IZQUIERDO	35.110.003
TUBO VAPOR	35.110.113
TUBO MANOMETRO	35.110.530
LATIGUILLO FLEXIBLE 55 CM	35.900.040
LATIGUILLO FLEXIBLE 180 CM	35.900.180
RESISTENCIA 2000W – 110V	38.020.000
RESISTENCIA 2500W – 220V	38.025.001
JUNTA TEFLÓN ½	50.010.010
JUNTA TEFLÓN ¼	50.010.020
JUNTA RESISTENCIA TEFLÓN	50.010.030
JUNTA TEFLON RACOR CALDERA 3/8	50.010.050
PRESOSTATO PIRIS	60.000.008
MANÓMETRO 1 LECTURA D40 ORMAN	60.000.062
ELECTROVALVULA ¼ PARKER 220V	60.000.100
ELECTROVALVULA ¼ PARKER 110V	60.000.103
SONDA	60.100.040
DOSIFICADOR VOLUMETRICO	60.100.045
VÁLVULA SEGURIDAD	65.000.100
VÁLVULA ANTIDEPRESION	65.000.200
CACILLO DESAGÜE PLASTICO	70.001.000
CONJUNTO IMANES	ESC.00.100
CONJUNTOS	
GRIFO VAPOR-AGUA	A
MOTOBOMBA	B
GRUPO	C

## 14 MOTOBOMBA MINI



Descripción	Código
REDUCTOR 3/8M – 1/8M	30.000.008
RACOR BOMBA 3/8 X 3/8	30.000.240
BYPASS BOMBA	30.400.055
MOTOR 230V/50Hz	60.000.016
MOTOR 110/60Hz	60.000.017
BOMBA (Tratamiento especial Crem)	60.000.030
VÁLVULA ANTIRETORNO MINI	65.000.015
MALLA FILTRO REDONDA	70.000.005

## 15 ESQUEMA ELÉCTRICO MINI



REF.	DENOMINACIÓN
B.C.	BOTONERA CENTRALITA.
C.E.3d5 XLC	CENTRALITA ELECTRONICA 3d5 XLC
C.V.	CONTADOR VOLUMETRICO
E.C.	ELECTROVALVULA CARGA
E.V.	ELECTROVALVULA GRUPO
I.G.	INTERRUPTOR GENERAL
M	MOTOBOMBA
P.	PILOTO
P.E.	PULSADOR EROGADOR
R.E.	RESISTENCIA
R.E.90-280V.	RELE ESTATICO 90-280V.
P.R.	PRESOSTATO



Descripción	Código
CENTRALITA 3d5 LUX	60.100.034
CENTRALITA 3d5 XLC	60.100.410



Descripción	Código
BOTONERA ELEN	60.101.500



Descripción	Código
DISPLAY ELEN	60.101.050



Descripción	Código
SONDA TEMPERATURA CALDERA	60.100.076

Descripción	Código
CARÁTULA DISPLAY ELEN	*70.000.189

Descripción	Código
CARÁTULA BOTONERA ELEN CON TERMOSTADO DIGITAL	*70.000.198



Descripción	Código
CARÁTULA BOTONERA ELEN CON GRANOS	*70.000.188



Descripción	Código
TERMOSTATO DIGITAL 250V	10.200.125
TERMOSTATO DIGITAL 115V	10.200.120

Rele estático 3-32VDC



Montaje en máquinas de café con sonda de temperatura en caldera

Descripción	Código
CAJA PROTECCIÓN RELE	60.800.103



Rele estático 90-280VAC



Montaje en máquinas de café con presostato

Descripción	Código
RELE ESTATICO 3-32V	60.800.101

Descripción	Código
RELE ESTATICO 90-280V	60.800.100



Descripción	Código
INTERRUPTOR 1 POSICION MAQUINAS DE 2GR.	60.900.000
INTERRUPTOR 1 POSICION MAQUINAS DE 3/4GR.	60.900.002
INTERRUPTOR 4 POLOS	60.900.010



Descripción	Código
PILOTO RESISTENCIA 55 cm	60.901.001



Descripción	Código
ARANDELA TOMA TIERRA INOX	25.000.003
SONDA NIVEL	60.100.040



Descripción	Código
CABLE L.600 mm BOTONERA ELEN	60.100.038
CABLE L.800 mm BOTONERA ELEN	60.100.039
CABLE L.1000 mm BOTONERA ELEN	60.100.036



Descripción	Código
PULSADOR LUMINOSO	60.900.035



Descripción	Código
PULSADOR NEGRO	60.900.043



Descripción	Código
PRESOSTATO PIRIS	60.000.008

Descripción	Código
DOSIFICADOR VOLUMÉTRICO UL/RED	60.100.045



Descripción	Código
TAPA DOSIFICADOR VOLUMETRICO	60.102.040



Descripción	Código
JUNTA TAPA VOLUMETRICO	60.102.020



Descripción	Código
VENTOLINA VOLUMETRICO	60.102.010



crem<sup>®</sup>

INTERNATIONAL

**Crem International Spain S.L.U.**

C.I.F.B-96156278

C/ Comerç nº 4 - Pol. Ind. Alcodar  
46701 Gandia (Valencia - Spain)