

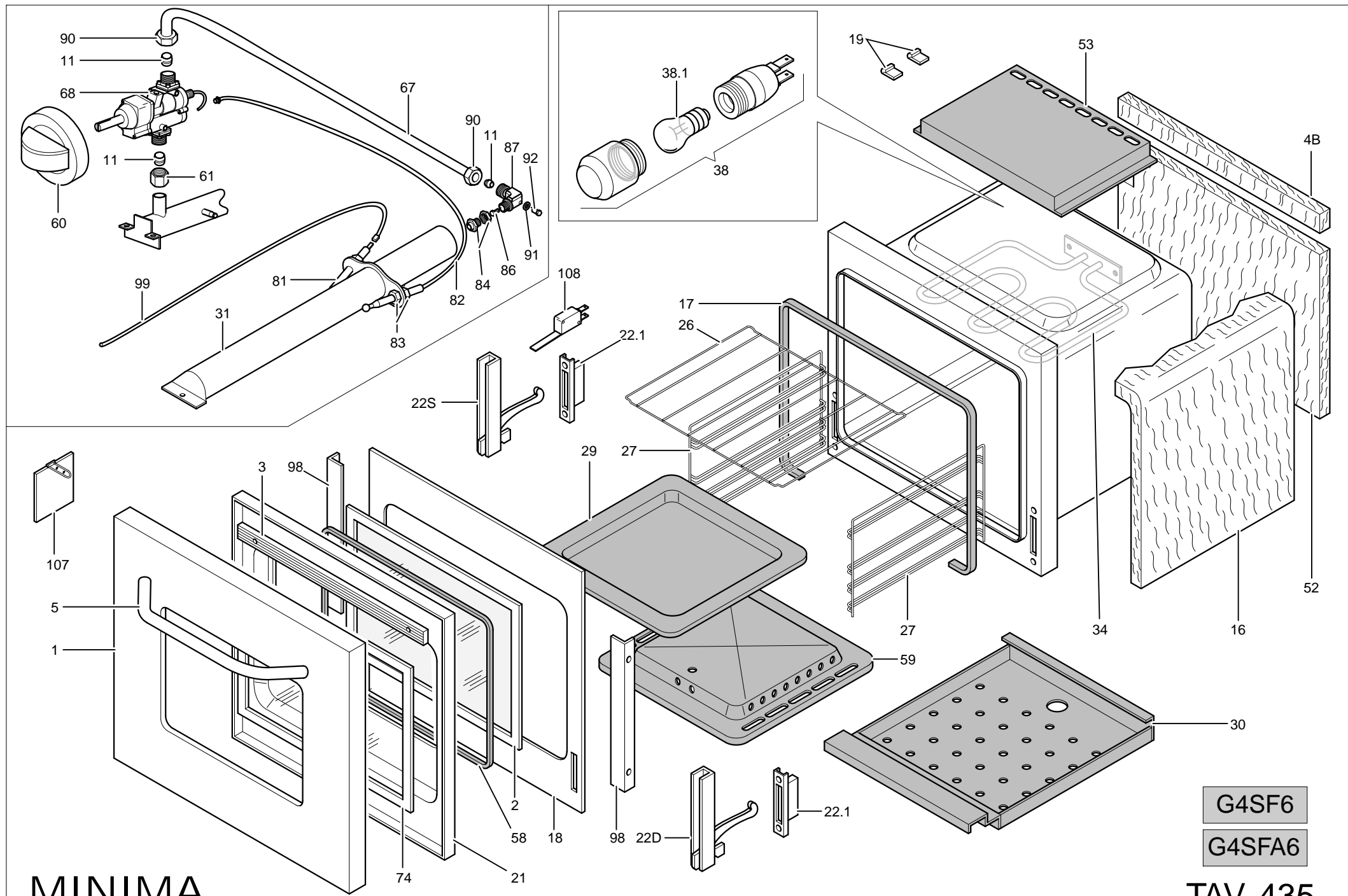
G6SF6
G6SFA6

MINIMA

TAV. 439

MINIMATAV.439	28	RTCU700293	MARCHIO RIF.FUOCHI P.L.G4S7	RÉFÉRENCE DE LES FEUX	REFERENCE FIRES	HINWEIS-FEUER
MINIMATAV.439	31	RTCU700292	MARCHIO+CLIPS MBM TURCH.	MARQUE MBM	MBM MARK	LOGO MBM
MINIMATAV.439	1	PACU600355	CRUSCOTTO G6SF6	MARQUE MBM	MBM MARK	LOGO MBM
MINIMATAV.439	3	PACU600301	POSTERIORE INOX	PANNEAU POSTÉRIEURE INOX	STAINLESS STEEL BACK PANEL	INOX-RÜCKWAND
MINIMATAV.439	5	GACU600078	AS.CAMINETTO SUP.GFT106	CHEMINÉE	CHIMNEY	SCHORNSTEIN
MINIMATAV.439	25	RTCU600054	STAFFA FIS.RUB.V.G4S6 3755/6	ROBINET ÉTRIER	STIRRUP TAP	SCHORNSTEIN
MINIMATAV.439	26	RTCU600016	RUB.V.CUC.G4S6+GUAR.5631/1CE10	ROBINET	TAP	HAHN
MINIMATAV.439	2	PACU600299	PLACCA G6S6	PLAN DE CUISSON G6S6	WORK PLANE G6S6	PLATTE G6S6
MINIMATAV.439	9	RTCU600112	TU.AL.BRUC.ANT.SX G4S6	TUYAU D'ALIMENTATION ANTÉRIEUR GAUCE	TUBO AL.ANTERIORE SX	TUBO AL.ANTERIORE SX
MINIMATAV.439	28A	RTCU700294	MARCHIO RIF.FUOCHI FORNO G4SF7	MARQUE	MARK	MARK
MINIMATAV.439	15	RTCU600042	SPARTIFIAMMA 3,6KW G4S6 741/03	CHAPEAU DU BRÛLEUR 3,6KW	BURNER CAP 3,6KW	FLAMMERBRENNER 3,6KW
MINIMATAV.439	10	RTCU600017	BRUC.3KW+I.D.1.15 G4S6 803/22	BRÛLEUR 3KW	BURNER 3KW	BRENNER 3KW
MINIMATAV.439	13	RTCU600113	TU.AL.BRUC.POST.SX G4S6	TUYAU D'ALIMENTATION POSTÉRIEUR GAUCHE	TUBO AL.POSTERIORE SX	TUBO AL.POSTERIORE SX
MINIMATAV.439	14	RTCU600018	BRUC.3,6KW+I.D.1.35 G4S6 740/58	BRÛLEUR 3,6KW	BURNER 3,6KW	BRENNER 3,6KW
MINIMATAV.439	11	RTCU600043	SPARTIFIAMMA 3KW G4S6 806/3	CHAPEAU DU BRÛLEUR 3KW	BURNER CAP 3KW	FLAMMERBRENNER 3KW
MINIMATAV.439	4	PACU600003	FIANCO DX G4S6	CÔTÉ DROITE	RIGHT SIDE	RECHTE SEITE
MINIMATAV.439	4	RTCU800185	GUARN. ASTA COMM.	JOINT TIGE COMMUTATEUR	SWITCH ROD GASKET	DICHTUNG STAB UMSCHALTER
MINIMATAV.439	5	GACU600112	AS.CAMINETTO SUP.E46/1	CHEMINÉE	CHIMNEY	SCHORNSTEIN
MINIMATAV.439	6	PACU600054	POSTERIORE INOX	PANNEAU POSTÉRIEURE INOX	STAINLESS STEEL BACK PANEL	INOX-RÜCKWAND
MINIMATAV.439	7	RTBF700021	PASSACAVO PG16+DADO 53015140	CHAUMARD Ø 16	CHOCK Ø 16	KABELDURCHGANG Ø 16
MINIMATAV.439	8	PACU600117	PLACCA E46	PLAN DE CUISSON E46	WORK PLANE E46	PLATTE E46
MINIMATAV.439	9	RTCU700084	COPERCHIO P.E.145 171200100	COUVERCLE D.145	COVER D.145	BECKENABDECKUNG D.145
MINIMATAV.439	10	RTCU700293	MARCHIO RIF.FUOCHI P.L.G4S7	RÉFÉRENCE DE LES FEUX	REFERENCE FIRES	HINWEIS-FEUER
MINIMATAV.439	11	RTCU700087	P.E.C4E7 R.1,5KW240 1214474030	PLAQUE ÉLECTRIQUE 1500 W 240 V	ELECTRIC PLATE 1500 W 240 V	ELEKTRISCHE PLATTE 1500 W 240 V
MINIMATAV.439	12	RTCU700083	COPERCHIO P.E.220 171200300	COUVERCLE D.220	COVER D.220	BECKENABDECKUNG D.220
MINIMATAV.439	13	RTCU900421	CAVO ALIMENTAZIONE	CÂBLE DE ALIMENTATION	FEEDING CABLE	VERSORGUNGSKABEL
MINIMATAV.439	14	RTCU700086	P.E.C4E7 R.2,6KW240 1222474030	PLAQUE ÉLECTRIQUE 2600 W 240 V	ELECTRIC PLATE 2600 W 240 V	ELEKTRISCHE PLATTE 2600 W 240 W
MINIMATAV.439	15	RTBF900045	MORSETTIERA C4EF+SIMB/1-6	GROUPE DE CONNEXION 6 POLES	TERMINAL BLOCK 6 POLES	KLEMMBRETT 6 POLIG
MINIMATAV.439	16	PACU600119	SQUADRETTA MORSETTIERA	SUPPORT DE CONNEXION DES CABLES	TERMINAL BOARD BAR	BLOCKHALTERUNG
MINIMATAV.439	17	RTCU700403	MANOP.COM.P.E.E47 0+6 TURCH.	BOUTON DU COMMUTATEUR	COMMUTATOR KNOB	KOMMUTATORKUGELGRIF
MINIMATAV.439	18	RTCU700078	COMM.P.E.0+6 4927215746	COMMUTATEUR PLAQUE 3 KW	PLATE COMMUTATOR 3 KW	ELEKTROPLATTEN-KOMMUTATOR 3 KW
MINIMATAV.439	19	RTCU900290	LAMPADA SPIA VERDE	LAMPE TEMOIN VERTE	GREEN WARNING LAMP	GRÜNE KONTROLLEUCHTE
MINIMATAV.439	20	PACU600003	FIANCO DX G4S6	CÔTÉ DROITE	RIGHT SIDE	RECHTE SEITE
MINIMATAV.439	45	RTBF800134	PASSACAVO GOMMA DA20/28/10	PASSE-CAVE Ø 20	FAIRLEAD Ø 20	KABELDURCHGANG Ø 20
MINIMATAV.439	37	RTCU900415	CAVO ALIMENTAZIONE	CÂBLE DE ALIMENTATION	FEEDING CABLE	VERSORGUNGSKABEL
MINIMATAV.439	36	RTCU600476	CAVO ADAT.ACCENSIONE G4S6	CABLE ADAP.ALLUMAGE G4S6	IGNITION ADAPTOR CABLE G4S6	ADAPTER KABEL ZÜNDUNG G4S6
MINIMATAV.439	6	RTCU600019	GRIGLIA PL.G4S6 NERA/LUC/RAAF	GRILLE G4S6	GRATE G4S6	ROST G4S6
MINIMATAV.439	44	RTCU600191	ACC. E. G6SF6 6 USCITE BF5006650	ALLUMAGE	LIGHTING	ANZÜNDER
MINIMATAV.439	42	RTCU600047	MOLLETTA FIS.CAND.ACC.G4S6 813	PINCE FIX.BOUQ.ALL.G4S6 813	IGN.SPARK PLUG CLIP G4S6 813	KLEMMZANGE ZÜNDKERZE G4S6 813
MINIMATAV.439	32	RTCU600020	GRIGLIA PL.G2S6 NERA/LUC/RAAF	GRILLE	GRATE	ROST
MINIMATAV.439	20	RTCU600089	INIET.SAB/D.0.84 0222	INJECTEUR SAB D.084	INJECTOR SAB D.084	EINSPRITZERSAB D.084
MINIMATAV.439	18	RTCU600021	TERMOCOPPIA 3KW	THERMOCOUPLE 3KW	THERMOCOUPLE 3KW	THERMOELEMENT 3KW
MINIMATAV.439	19	RTCU600045	CANDELETTA ACC.3KW	ELECTRODE ALLUMAGE ACC.3KW	SPARK PLUG3KW	ZÜNDKERZE3KW
MINIMATAV.439	38	RTCU600052	DADO FIS.T/COPPIA G4S6 0814	ECROU FIX.T/COUPLE G4S6 0814	FIXING NUT T/COUPLE G4S6 0814	MUTTER THERMOELEMENT G4S6 0814
MINIMATAV.439	35	RTBF800129	ACC.E.GBR SCARICO BK50026-00	ALLUMAGE ÉLECTRONIQUE	ELECTRONIC LIGHTING	ELEKTRONISCHE BELEUCHTUNG
MINIMATAV.439	34	RTCU600110	TU.AL.BRUC.POST.DX G4S6	TUYAU D'ALIMENTATION POSTÉRIEUR DROIT	TUBO AL.POSTERIORE DX	TUBO AL.POSTERIORE DX
MINIMATAV.439	29	RTCU600182	AS. RAMP A G6SF6 ZINC.	COLLECTEUR	COLLECTOR	SPEISERAMPE
MINIMATAV.439	33	RTCU600111	TU.AL.BRUC.ANT.DX G4S6	TUYAU D'ALIMENTATION ANTÉRIEUR DROIT	TUBO AL.ANTERIORE DX	TUBO AL.ANTERIORE DX

MINIMATAV.439	46	RTCU600189	PULSANTE ACC.G4SF6 NERO	POUSSOIR ALL.G4SF6 NOIR	ELECTR.IGN.GUARD G4SF6 BLACK	ZÜNDKNOPF SCHWARZ G4SF6
MINIMATAV.439	48	PACU600002	FIANCO SX G4S6	CÔTÉ GAUCHE	LEFT SIDE	RECHTE SEITE
MINIMATAV.439	23	RTCU600101	INIET.SAB/D.0.93 0222	INJECTEUR SAB D.093	INJECTOR SAB D.093	EINSPRITZERSAB D.093
MINIMATAV.439	42	RTCU600047	MOLLETTA FIS.CAND.ACC.G4S6 813	PINCE FIX.BOUG.ALL.G4S6 813	IGN.SPARK PLUG CLIP G4S6 813	KLEMMZANGE ZÜNDKERZE G4S6 813
MINIMATAV.439	22	RTCU600039	TERMO COPPIA 3,6KW	THERMOCOUPLE 3,6KW	THERMOCOUPLE 3,6KW	THERMOELEMENT 3,6KW
MINIMATAV.439	41	RTCU900290	LAMPADA SPIA VERDE	LAMPE TMOIN VERTE	GREEN WARNING LAMP	GRÜNE KONTROLLEUCHTE
MINIMATAV.439	21	RTCU600046	CANDELETTA ACC. 3,6KW	ELECTRODE ALLUMAGE ACC. 3,6KW	SPARK PLUG 3,6KW	ZÜNDKERZE 3,6KW
MINIMATAV.439	39	RTCU600187	INTERR.LAMP.FORNO G4SF6 NERO	INTERR.LAMPE FOUR G4SF6 NOIR	OVEN LAMP SWITCH G3SF6 BLACK	SCHALTER OFENLEUCHTE G4SF6 SCHWARZ
MINIMATAV.439	38	RTCU600052	DADO FIS.T/COPPIA G4S6 0814	ECROU FIX.T/COUPLE G4S6 0814	FIXING NUT T/COUPLE G4S6 0814	MUTTER THERMOELEMENT G4S6 0814
MINIMATAV.439	40	RTCU600188	INTERR.RES.GRILL G4SF6 NERO	INTERR.RES.GRILL G4SF6 NOIR	GRILL RES.SWITCH G4SF6 BLACK	SCHALTER GRILLWIDERSTAND G4SF6 SCHWARZ
MINIMATAV.439	43	RTBF900045	MORSETTIERA C4EF+SIMB/1-6	GROUPE DE CONNECTION 6 POLES	TERMINAL BLOCK 6 POLES	KLEMMBRETT 6 POLIG
MINIMATAV.439	47	PACU600354	FIANCO G6SF6	CÔTÉ G6SF6	SIDE G6SF6	RECHTE SEITE
MINIMATAV.439	16	RTCU600040	COPERCHIO EST.BRUC.3,6KW 744/3	COUVERCLE 3,6KW	COVER 3,6KW	BECKENABDECKUNG 3,6KW
MINIMATAV.439	12	RTCU600044	COPERCHIO BRUC.3KW 809/31	COUVERCLE 3KW	COVER 3KW	BECKENABDECKUNG 3KW
MINIMATAV.439	17	RTCU600041	COPERCHIO CENT.B.3,6KW 943/31	COPERCHI CENTR. 3,6KW	COPERCHI CENTR. 3,6KW	COPERCHI CENTR. 3,6KW



G4SF6

G4SFA6

MINIMA

TAV. 435

MINIMATAV.435	27	9626155000	GUIDA LATERALE F/60	GUIDE LATERALE F/60	SIDE GUIDE F/60	SEITLICHE FÜHRUNG F/60
MINIMATAV.435	3	3120001600	LISTA RINFORZO MANGLIA E	LATTE RENFORCEMENT POIGNEE E	HANDLE STIFFENER E	VERSTÄRKUNGSLEISTE GRIFF UND
MINIMATAV.435	98	3200002900	SQUADRA FISSA FORNO A FACCIATA	EQUERRE FIXE FOUR A FAÇADE	FRONT OVEN TRY SQUARE	FESTER BÜGEL EINBAU-OFEN
MINIMATAV.435	16	9807208000	MATERASSINO ISOLANTE F/60 GAS	PETIT MATELAS ISOLANT F/60 GAZ	INSULATING PAD F/60 GAS	ISOLIERMATTE F/60 GAS
MINIMATAV.435	34	9303350400	RESISTENZA GRILL F/60 NIP	RESISTANCE GRILL F/60 NIP	GRILL RESISTOR F/60 NIP	GRILLWIDERSTAND F/60 NIP
MINIMATAV.435	74	RIC0002463	CRISTALLO INTERNO FI/60 FISSO	CRYSTAL INTERIEUR FI/60 FIXE	INSIDE PLATE GLASS FI/60 FIX	KRISTALL INNEN FI/60 FEST
MINIMATAV.435	58	9686374100	GUARNIZIONE RIGIDA CRISTALLO INTERNO F/60	JOINT RIGIDE CRYSTAL INTERIEUR F/60	INSIDE PLATE GLASS STIFF GASKET F/60	HARTE DICHTUNG KRISTALL INNEN F/60
MINIMATAV.435	21	3040001404	CONTROPORTA RUS NERO	FAUSSE PORTE RUS NOIRE	COUNTER-DOOR RUS BLACK	GEGENTÜR RUS SCHWARZ
MINIMATAV.435	18	RIC0002675	FACCIATA 60 G NERO	FAÇADE 60G.NOIRE	FRONT 60 G.BLACK	VORDERSEITE SCHWARZ 60 G.
MINIMATAV.435	98	3200002900	SQUADRA FISSA FORNO A FACCIATA	EQUERRE FIXE FOUR A FAÇADE	FRONT OVEN TRY SQUARE	FESTER BÜGEL EINBAU-OFEN
MINIMATAV.435	22D	9626105000	CERNIERA PORTA DX F/E810	CHARNIERE PORTE D.TE F/E810	DOOR HINGE, RH F/E810	SCHARNIER RECHTE TÜR F/E810
MINIMATAV.435	2	RIC0002587	CRISTALLO INTERNO F/60 FUMO DI LONDRA	CRYSTAL INTERIEUR F/60 ANTHRACITE	INSIDE PLATE GLASS F/60 ANTHRACITE GREY	KRISTALL INTERN F/60 DUNKELGRAU
MINIMATAV.435	22.01	9626105200	PORTARULLINO CERNIERA PORTA	PORTE-ROULEAU CHARNIERE PORTE	DOOR HINGE PIN-HOLDER	ROLLENFÜHRUNG TÜRSCHARNIER
MINIMATAV.435	29	3140000304	PADELLA E NERO	POELE E NOIRE	FRYPAN AND BLACK	PFANNE SCHWARZ
MINIMATAV.435	52	9807222000	PANNELLO ISOLANTE SCHIENA F/60	PANNEAU ISOLANT DOS F/60	BACK INSULATING PANEL F/60	ISOLIERPANEEL
MINIMATAV.435	5	9636273200	MANIGLIA PONTE INOX	POIGNEE PONT INOX	ST.STEEL HANDLE	EDELSTAHL BÜGELGRIFF
MINIMATAV.435	27	9626155000	GUIDA LATERALE F/60	GUIDE LATERALE F/60	SIDE GUIDE F/60	SEITLICHE FÜHRUNG F/60
MINIMATAV.435	1	3170004440	BOMBATO PORTA F/60 INOX	BOMBE PORTE F/60 INOX	CONVEX DOOR F/60 ST.STEEL	GEWÖLBTE TÜR F/60 EDELSTAHL
MINIMATAV.435	59	3160000704	PIANO ESTRAIBILE GL NERO	PLAN EXTRACTIBLE GL NOIR	EXTRACTABLE TABLE GL BLACK	AUSZIEHBARE PLATTE GL SCHWARZ
MINIMATAV.435	30	3780001800	SCATOLA SUPPORTO BRUCIATORE GL	BOITE SUPPORT BRULEUR GL	BURNER HOLDER GL	KASTENHALTERUNG BRENNER GL
MINIMATAV.435	90	9404701500	DADO DIS. 2077/7 PORTAINIETTORE	ECROU DIS.2077/7 PORTE-INJECTEUR	NUT DIS.2077/7 INJECTOR-HOLDER	MUTTER DIS. 2077/7 DÜSENHALTER
MINIMATAV.435	19	9404556000	PIASTRINA BLOCCA BULBO G/GAS	PALAQUETTE BLOQUE BOULE G/GAZ	BULB STOP-PLATE G/GAS	WULST-FESTSTELLPLATTE G/GAS
MINIMATAV.435	53	3180001700	SCATOLA CAMINO GL	BOITE CHEMINEE GL	CHIMNEY BOX GL	KAMINKASTEN GL
MINIMATAV.435	11	9404701100	BICONO DIS. 2077/6	BICONE DIS 2077/6	BI-CONE DIS 2077/6	DOPPELKONUS DIS 2077/6
MINIMATAV.435	38.01.00	9303310100	LAMPADA P/PORTALAMPADA SCHERMATO	LAMPE P/DOUILLE BLINDEE	LAMP P/SHIELDED LAMP-HOLDER	LAMPE/LAMPENHALTERUNG MIT SCHUTZ
MINIMATAV.435	68	RTCU600179	T.G. G4SF6 130-260/623589210001	T.G.G4SF6 130-260/623589210001	T.G.G4SF6 130-260/623589210001	T.G.G4SF6 130-260/623589210001
MINIMATAV.435	67	RTCU600200	TU.AL.BRUC.F. G4SF6	TUY.AL.BRUL..F.G4SF6	BURNER FEEDING HOSE F.G4SF6	ZUFUHRROHR BRENNER G4SF6
MINIMATAV.435	90	9404701500	DADO DIS. 2077/7 PORTAINIETTORE	ECROU DIS.2077/7 PORTE-INJECTEUR	NUT DIS.2077/7 INJECTOR-HOLDER	MUTTER DIS. 2077/7 DÜSENHALTER
MINIMATAV.435	11	9404701100	BICONO DIS. 2077/6	BICONE DIS 2077/6	BI-CONE DIS 2077/6	DOPPELKONUS DIS 2077/6
MINIMATAV.435	4B	9807211000	PANNELLO ISOLANTE CIELO F/60	PANNEAU ISOLANT CIEL F/60	TOP INSULATING PANEL F/60	ISOLIERPANEEL OBEN F/60
MINIMATAV.435	87	9606008700	PORTA INIETTORE F/G D. 50796/A DEM/RTCU600424	PORTE-INJECTEUR F/G D.50796/A DEM/RTCU600424	INJECTOR-HOLDER F/G D.50796/A DEM/RTCU600424	DÜSENHALTER F/G D.50796/A DEM/RTCU600424
MINIMATAV.435	11	9404701100	BICONO DIS. 2077/6	BICONE DIS 2077/6	BI-CONE DIS 2077/6	DOPPELKONUS DIS 2077/6
MINIMATAV.435	92	9404106600	VITE METRICA DIS. UNI 5739 M5X8 TEST. ZINCATA	VIS METRIQUE DIS.UNI 5739 M5X8 TETE.ZINGUEE	METRIC SCREW DWG.UNI5739 M5X8 GALV.HEAD	METRISCHE SCHRAUBE VERZINKT DIS. UNI 5739 M5X8 TEST.
MINIMATAV.435	61	RTCU600050	DADO D.8 M13X/0395 T.G. G4SF6	ECROU D.8 M13X1/0399 T.G.G4SF6	FIXED NUT D.8 M13X1/0399 T.G.G4SF6	MUTTER THERMOELEMENT D.8 M13X1/0399 T.G.G4SF6
MINIMATAV.435	38	9303310000	PORTALAMPADA SCHERMATO	DOUILLE BLINDEE	SHIELDED LAMP-HOLDER	LAMPENHALTERUNG MIT SCHUTZ
MINIMATAV.435	60	RTCU600177	MANOPOLA TER. F G4SF6	BOUTON DU THERMOSTAT F G4SF6	THERMOSTAT KNOB F G4SF6	THERMOSTATKUGELGRIFF
MINIMATAV.435	91	9404504100	RONDELLA PIANA RAME D.5,5X9	RONDELLE PLANE CUIVRE D.5,5X9	PLAIN WASHER, COPPER D.5,5X9	KUPFERSCHEIBE D.5,5X9
MINIMATAV.435	86	9606041600	INIETTORE D 1,10 F/G D.50805 DEM/RTCU 600445	INJECTEUR D 1,10 F/G D.50805 DEM/RTCU 600445	INJECTOR D 1,10 F/G D.50805 DEM/RTCU 600445	DÜSE D 1,10 F/G D.50805 DEM/RTCU 600445
MINIMATAV.435	108	9353445500	MICROINTERRUTTORE ACCENSIONE LEVA DRITTA	MICRO-INTERRUPTEUR ALLUMAGE LEVIER DROITE	STRAIGHT LEVEL FOR MICROSWITCH ON	MIKROSCHALTER ZÜNDUNG GERADER HEBEL
MINIMATAV.435	99	RIC0002554	CAVETTO CANDELINA AA CM160	CAVET PETITE BOUGIE AA CM160	IGNITER PLUG CABLE AA CM160	KABEL FÜR KERZE AA CM160
MINIMATAV.435	81	RIC0002551	CANDELA ACCENSIONE F/GAS	BOUGIE ALLUMAGE F/GAZ	IGNIT.PARK PLUG F/GAS	ZÜNDKERZE F/GAS
MINIMATAV.435	84	9404701600	DADO DIS. 2803/4 PORTAINIETTORE	ECROU DIS.2803/4 PORTE-INJECTEUR	NUT DIS.2803/4 INJECTOR-HOLDER	MUTTER DIS. 2803/4 DÜSENHALTER
MINIMATAV.435	82	RIC0002552	TERMOCOPPIA 1200 MM. F/GAS	THERMOCOUPLE 1200MM.F/GAZ	THERMOCOUPLE 1200 MM. F/GAS	THERMOELEMENT 1200 MM. F/GAS
MINIMATAV.435	17	9686373100	GUARNIZIONE FACCIATA F/60	JOINT FAÇADE F/60	FRONT STREEP F/60	DICHTUNG VORDERSEITE F/60
MINIMATAV.435	31	RIC0002462	BRUCIATORE GAS F/60 GAS	BRULEUR GAZ F/60 GAZ	GAS BURNER F/60 GAS	GASBRENNER F/60 GAS
MINIMATAV.435	22.01	9626105200	PORTARULLINO CERNIERA PORTA	PORTE-ROULEAU CHARNIERE PORTE	DOOR HINGE PIN-HOLDER	ROLLENFÜHRUNG TÜRSCHARNIER
MINIMATAV.435	26	9626153500	GRIGLIA INTERNA SAGOMATA F/60	GRILLE INTERIEURE FAÇONNEE F/60	SHAPED INSIDE GRILL F/60	PROFILGITTER INNEN F/60
MINIMATAV.435	83	9404701700	DADO DIS. 0129 F/GAS TERMOCOPPIA	ECROU DIS.0129 F/GAZ THERMOCOUPLE	NUT DIS.129 F/GAS THERMOCOUPLE	MUTTER DIS. 0129 F/GAS THERMOELEMENT

MINIMATAV.435	22S	9626105100	CERNIERA PORTA SX F/E810	CHARNIERE PORTE G.CHE F/E810	DOOR HINGE, LH F/E810	SCHARNIER LINKE TÜR F/E810
MINIMATAV.435	107	3200003900	SQUADRA SUPPORTO SICUREZZA PORTA GL	EQ.SUPP. SECURITE PORTE GL	DOOR SAFETY TOP SQUARE GL	SQ TÜR SICHERHEITSVORR. GL