



**Applus®**  
LGA1  
Organismo  
Notificado  
**0370**

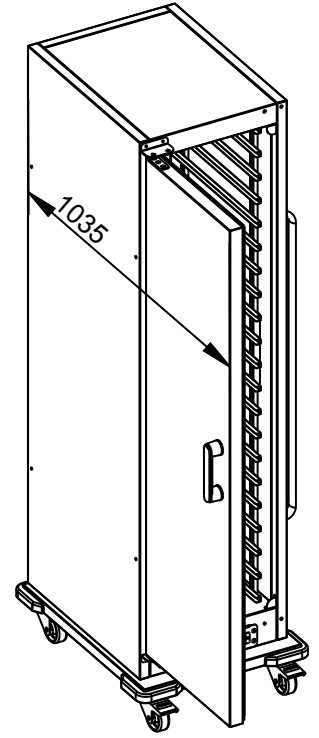
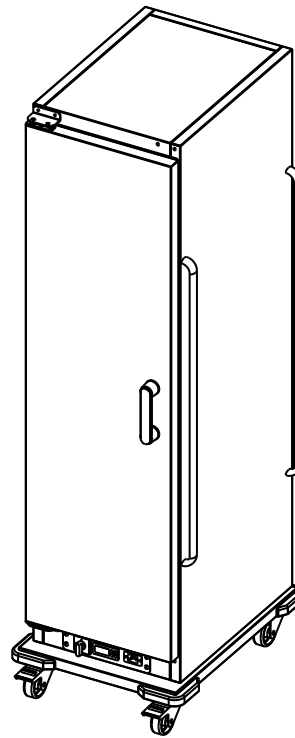
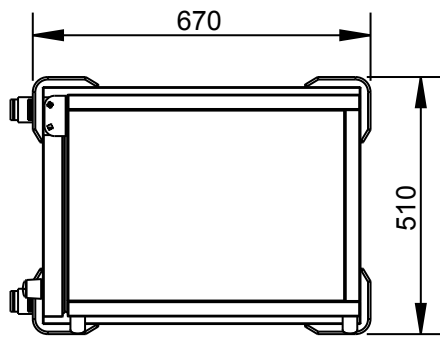
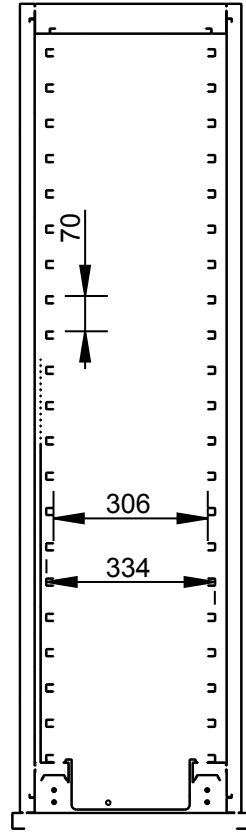
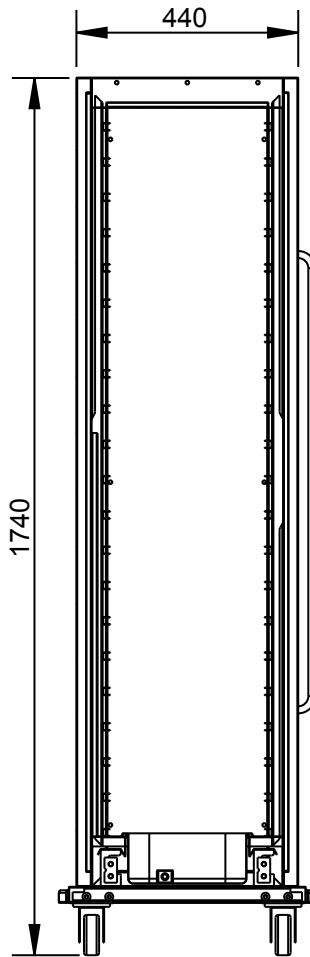
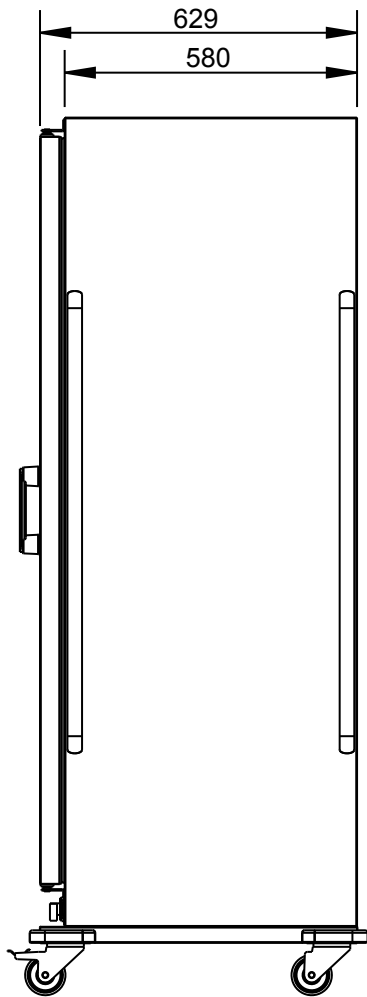
**AENOR**  
Organismo  
Notificado  
**0099**

FUNDADA EN 1878  
**MAS BAGA**  
GRANDES COCINAS

**EURAST**

**mac-fin**

TOLERANCIAS GENERALES: ± 0.5 mm



POTENCIA: 2000W-220V/I



FAMILIA: CARROS CALIENTES

FECHA: 11/01/13

MODELO: 6190

PESO(Kg): 73.482

DENOMINACION:  
CARRO CALIENTE 20 GN 1/1

ESCALA:  
1/15

MATERIAL:  
INOX

CODIGO:  
6190

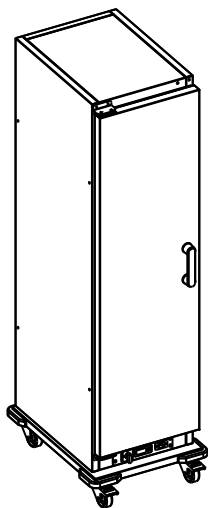


**Applus®**  
LGAI  
Organismo  
Notificado  
**0370**

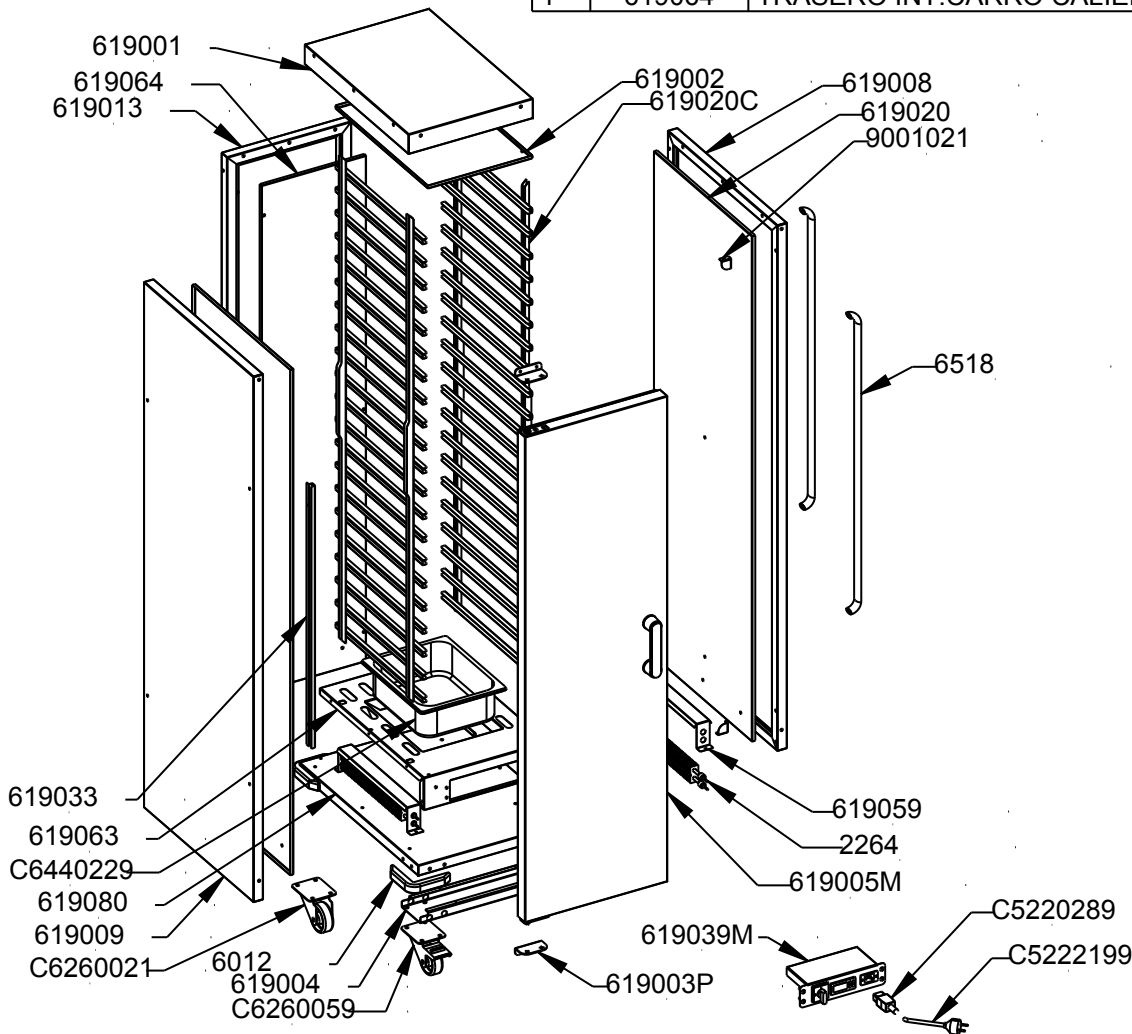
**AENOR**  
Organismo  
Notificado  
**0099**



TOLERANCIAS GENERALES: ± 0.5 mm



QT	COD	DESCRIPCION
1	619080	BASE CARRO CALIENTE
1	619063	BASE INT.CARRO CALIENTE
1	C5222199	CABLE 3X2.5 C/ENCHUFE
4	6012	CANTONERA PLASTICO CARRO
1	C5220289	CLAVIJA EMPOT.CONT.PLANOS 16A
1	619005M	CONJ.PUERTA CARRO CALIENTE
1	C6440229	CUBETA GN 1/2-100
2	619020C	EMPARRILLADO CARRO CALIENTE
1	619039M	KIT CALEF.CARRO CALIENTE
1	619008	LAT.DCH.CARRO CALIENTE
2	619020	LAT.INTERIOR CARRO CALIENTE
1	619009	LAT.IZQ.CARRO CALIENTE
2	619004	OMEGA CARRO CALIENTE
2	619003P	PLETINA BISAGRA CARRO CALIENTE
1	619033	PROTECTOR BULBO
2	2264	RESISTENCIA ALETAS PLANA 1Kw
2	C6260059	RUEDA D.80 CON FRENO
2	C6260021	RUEDA D.80 SIN FRENO
1	619001	SOBRE CARRO CALIENTE
1	619002	SOBRE INT.CARRO CALIENTE
2	619059	SOPORTE RESISTENCIAS
2	6518	TIRADOR PUERTA HORNO CHE
2	9001021	TOPE IMAN
1	619013	TRASERO CARRO CALIENTE
1	619064	TRASERO INT.CARRO CALIENTE



FAMILIA: CARROS CALIENTES

FECHA: 11/01/13

MODELO: 6190

PESO(Kg): 73.482

DENOMINACION:  
CARRO CALIENTE 20 GN 1/1

ESCALA:  
1/20

MATERIAL:  
INOX

CODIGO:  
6190



**Applus®**  
LGAI  
Organismo  
Notificado  
**0370**

**AENOR**  
Organismo  
Notificado  
**0099**

FUNDADA EN 1878  
**MASBAGA**  
GRANDES COCINAS

**EURAST**

**mag-fin**

TOLERANCIAS GENERALES: ± 0.5 mm

QT	COD	DESCRIPCION	FAB.	MATERIAL	DATA	PESO
1	619080	BASE CARRO CALIENTE	SÍ	i441 0.8	11/01/13	2.563
1	619063	BASE INT.CARRO CALIENTE	SÍ	i4411.2	11/01/13	2.033
1	619039	CAJON KIT CALEF.CARRO CALIENTE	SÍ	i441 1.2	11/01/13	0.437
1	619005M	CONJ.PUERTA CARRO CALIENTE	SÍ	INOX	21/11/12	10.258
1	619018	CONTRAPUERTA CARRO CALIENTE	SÍ	i441 0.8	21/11/12	3.793
2	619020C	EMPARRILLADO CARRO CALIENTE	SÍ	INOX	11/01/13	4.280
42	706048	GUIA ESTRECHA EMPARRILLADO	SÍ	INOX 1.2	04/06/12	0.148
1	619039M	KIT CALEF.CARRO CALIENTE	SÍ	INOX	11/01/13	0.915
1	619008	LAT.DCH.CARRO CALIENTE	SÍ	i441 0.8	21/11/12	7.761
2	619020	LAT.INTERIOR CARRO CALIENTE	SÍ	i441 0.8	11/01/13	5.232
1	619009	LAT.IZQ.CARRO CALIENTE	SÍ	i441 0.8	21/11/12	7.761
2	619004	OMEGA CARRO CALIENTE	SÍ	GALVA 1.5	19/12/12	0.896
1	9001051	OMEGA REF.TIRADOR PUERTA	SÍ	i441 0.8	31/10/12	0.171
2	619003P	PLETINA BISAGRA CARRO CALIENTE	SÍ	INOX 3	23/11/12	0.112
1	619033	PROTECTOR BULBO	SÍ	INOFER 0.8	11/01/13	0.311
1	619005	PUERTA CARRO CALIENTE	SÍ	i441 0.8	21/11/12	5.348
1	619001	SOBRE CARRO CALIENTE	SÍ	i441 0.8	21/11/12	2.494
1	619002	SOBRE INT.CARRO CALIENTE	SÍ	i441 0.8	21/11/12	1.062
4	619069	SOPORTE EMPARRILLADO CC	SÍ	INOX 1.2	11/01/13	0.589
2	619059	SOPORTE RESISTENCIAS	SÍ	i441 0.8	11/01/13	0.219
2	9001021	TOPE IMAN	SÍ	i441 0.8	19/10/12	0.009
1	619013	TRASERO CARRO CALIENTE	SÍ	i441 0.8	21/11/12	5.665
1	619064	TRASERO INT.CARRO CALIENTE	SÍ	i441 0.8	21/11/12	3.285
1	C5220279	BASE AEREA CONT.PLANOS 16A	NO	PLASTICO	11/01/13	0.013
2	C6262001	BISAGRA TORSION	NO	ZAMAK	13/03/09	0.190
1	C5222199	CABLE 3X2.5 C/ENCHUFE	NO	CU	11/06/09	0.396
4	6012	CANTONERA PLASTICO CARRO	NO	PLASTICO	24/09/12	0.300
1	C5220289	CLAVIJA EMPOT.CONT.PLANOS 16A	NO	PLASTICO	11/01/13	0.035
1	C6440229	CUBETA GN 1/2-100	NO	INOX	21/11/12	1.158
2	6084	IMAN	NO	FE-INOX	01/01/01	0.021
1	95320080	INTERRUPTOR GIOV 16A	NO	CU	05/04/11	0.170
1	619026	PERFIL PUERTA CARRO CALIENTE	NO	SILIC.ROJA	21/11/12	0.331
1	C5322529	PROGRAMADOR DIGITAL T2001AN	NO	PP	09/06/10	0.278
2	2264	RESISTENCIA ALETAS PLANA 1Kw	NO	GALVA	09/06/09	0.537
2	C6260059	RUEDA D.80 CON FRENO	NO	ZN	13/09/11	0.756
2	C6260021	RUEDA D.80 SIN FRENO	NO	ZN	13/09/11	0.610
1	70491019	TIRADOR CRISTAL ASADOR	NO	BAQ	01/01/01	0.195
2	6518	TIRADOR PUERTA HORNO CHE	NO	INOX 29 X 14	14/05/04	0.642
4	1094	TORNILLO M-5X20 TLR INOX	NO	INOX	01/01/01	0.004



FAMILIA: CARROS CALIENTES

FECHA: 11/01/13

MODELO: 6190

PESO(Kg): 73.482

DENOMINACION:  
CARRO CALIENTE 20 GN 1/1

ESCALA:  
1/15

MATERIAL:  
INOX

CODIGO:  
6190



**Applus®**  
LGAI  
Organismo  
Notificado  
**0370**

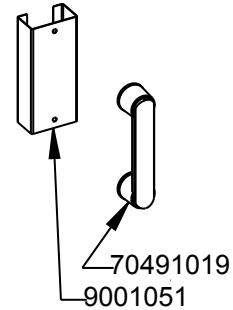
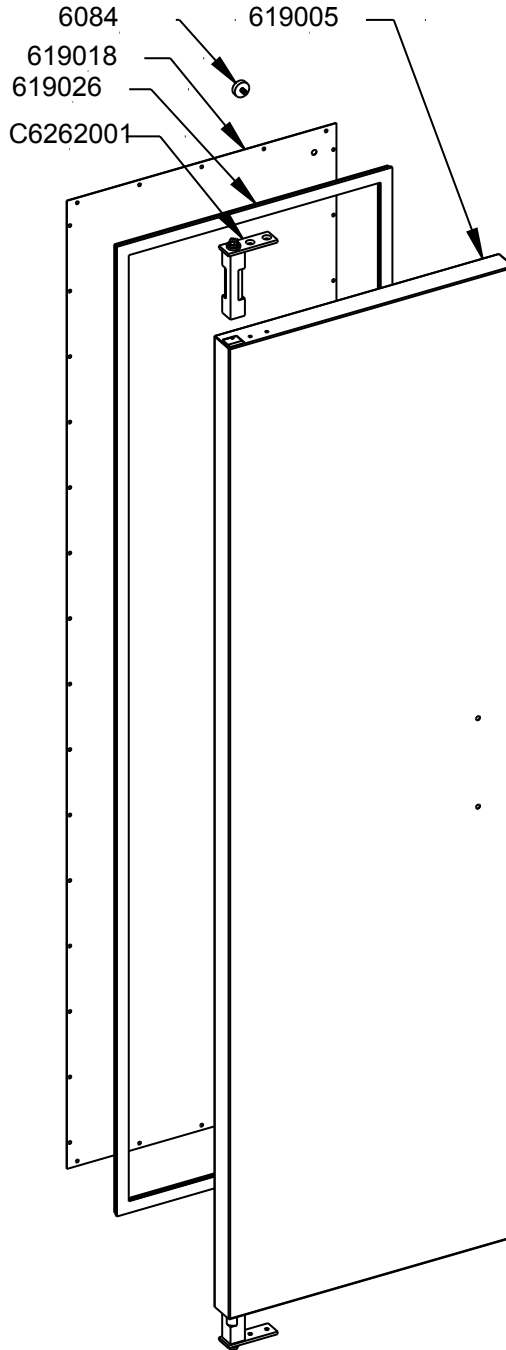
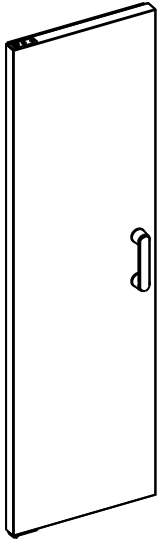
**AENOR**  
Organismo  
Notificado  
**0099**

FUNDADA EN 1878  
**MAS BAGA**  
GRANDES COCINAS

**EURAST**

**mag-fin**

TOLERANCIAS GENERALES: ± 0.5 mm



QT	COD	DESCRIPCION
2	C6262001	BISAGRA TORSION
1	619018	CONTRAPUERTA CARRO CALIENTE
2	6084	IMAN
1	9001051	OMEGA REF.TIRADOR PUERTA
1	619026	PERFIL PUERTA CARRO CALIENTE
1	619005	PUERTA CARRO CALIENTE
1	70491019	TIRADOR CRISTAL ASADOR



FAMILIA: CARROS CALIENTES

FECHA: 21/11/12

MODELO: 6190

PESO(Kg): 10.258

DENOMINACION:  
CONJ.PUERTA CARRO CALIENTE

ESCALA:  
1/10

MATERIAL:  
INOX

CODIGO:  
619005M



**Applus<sup>®</sup>**  
 LGAI  
 Organismo  
 Notificado  
**0370**

**AENOR**  
 Organismo  
 Notificado  
**0099**


FUNDADA EN 1878  
**MAS BAGA**  
 GRANDES COCINAS

**EURAST**

**mag-fin**

TOLERANCIAS GENERALES: ± 0.5 mm

QT	COD	DESCRIPCION	FAB.	MATERIAL	DATA	PESO
1	619018	CONTRAPUERTA CARRO CALIENTE	SÍ	i441 0.8	21/11/12	3.793
1	9001051	OMEGA REF.TIRADOR PUERTA	SÍ	i441 0.8	31/10/12	0.171
1	619005	PUERTA CARRO CALIENTE	SÍ	i441 0.8	21/11/12	5.348
2	C6262001	BISAGRA TORSION	NO	ZAMAK	13/03/09	0.190
2	6084	IMAN	NO	FE-INOX	01/01/01	0.021
1	619026	PERFIL PUERTA CARRO CALIENTE	NO	SILIC.ROJA	21/11/12	0.331
1	70491019	TIRADOR CRISTAL ASADOR	NO	BAQ	01/01/01	0.195

	FAMILIA: CARROS CALIENTES	FECHA: 21/11/12	
	MODELO: 6190	PESO(Kg): 10.258	
DENOMINACION: CONJ.PUERTA CARRO CALIENTE	ESCALA: 1/20	MATERIAL: INOX	CODIGO: 619005M






**Applus<sup>®</sup>**  
LGA1  
Organismo  
Notificado  
**0370**

**AENOR**  
Organismo  
Notificado  
**0099**



TOLERANCIAS GENERALES: ± 0.5 mm

QT	COD	DESCRIPCION	FAB.	MATERIAL	DATA	PESO
1	619039	CAJON KIT CALEF.CARRO CALIENTE	SI	i441 1.2	11/01/13	0.437
1	C5220279	BASE AEREA CONT.PLANOS 16A	NO	PLASTICO	11/01/13	0.013
1	95320080	INTERRUPTOR GIOV 16A	NO	CU	05/04/11	0.170
1	C5322529	PROGRAMADOR DIGITAL T2001AN	NO	PP	09/06/10	0.278
4	1094	TORNILLO M-5X20 TLR INOX	NO	INOX	01/01/01	0.004

	FAMILIA: CARROS CALIENTES	FECHA: 11/01/13	
	MODELO: 6190	PESO(Kg): 0.915	
DENOMINACION: KIT CALEF.CARRO CALIENTE	ESCALA: 1/4	MATERIAL: INOX	CODIGO: 619039M