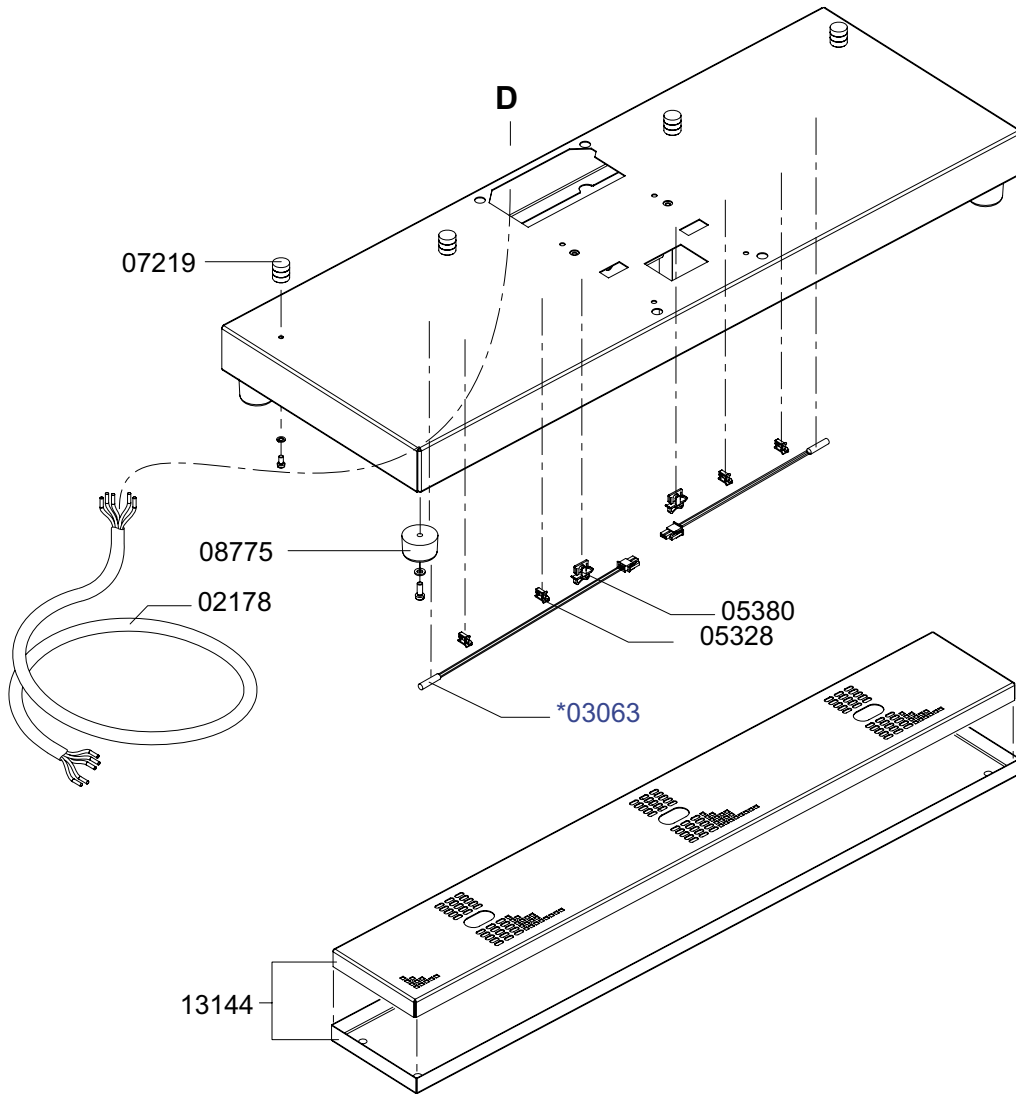


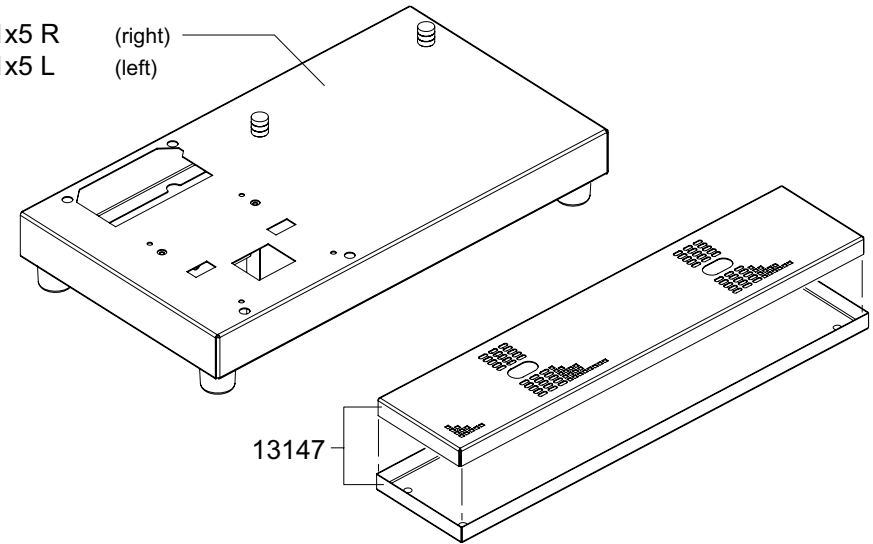
*Recommended Spare Parts

Type : CB 2x5, CB 1x5 L/R, CB 5 Artikel : 10600, 10605/10610, 10630	From mach.nr. : 4M23917 Date : 10/03	Page : 1-3 Rev. : 1	Drawer : A.V. Date : 05-04-06
Rated voltage : 1N~ 220-240V 50-60HZ 3200W	Spare Parts Info	***** Animo ***** Assen - Holland	

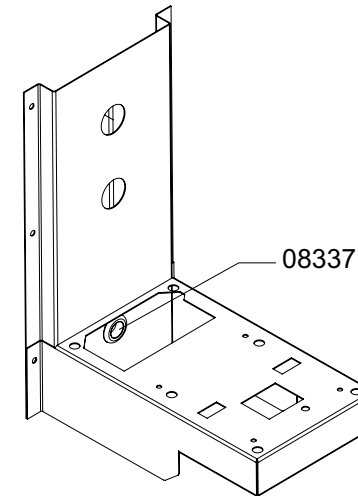
CB 2x5



CB 1x5 R (right)
CB 1x5 L (left)



CB 5



*Recommended Spare Parts

Type : CB 2x5, CB 1x5 L/R, CB 5
 Artikel : 10600, 10605/10610, 10630

From mach.nr. : 4M23917
 Date : 10/03

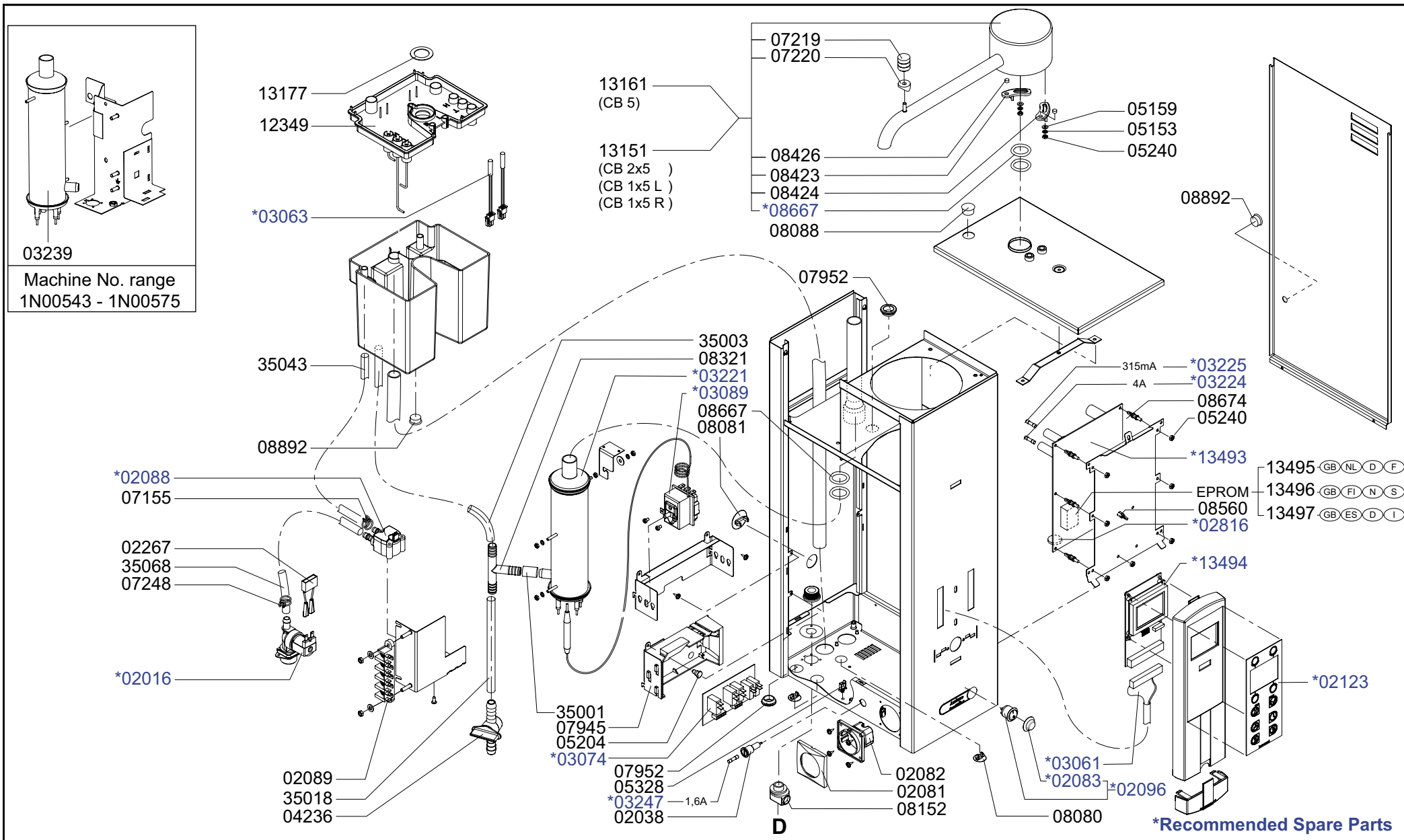
Page : 2-3
 Rev. : 1

Drawer : A.V.
 Date : 05-04-06

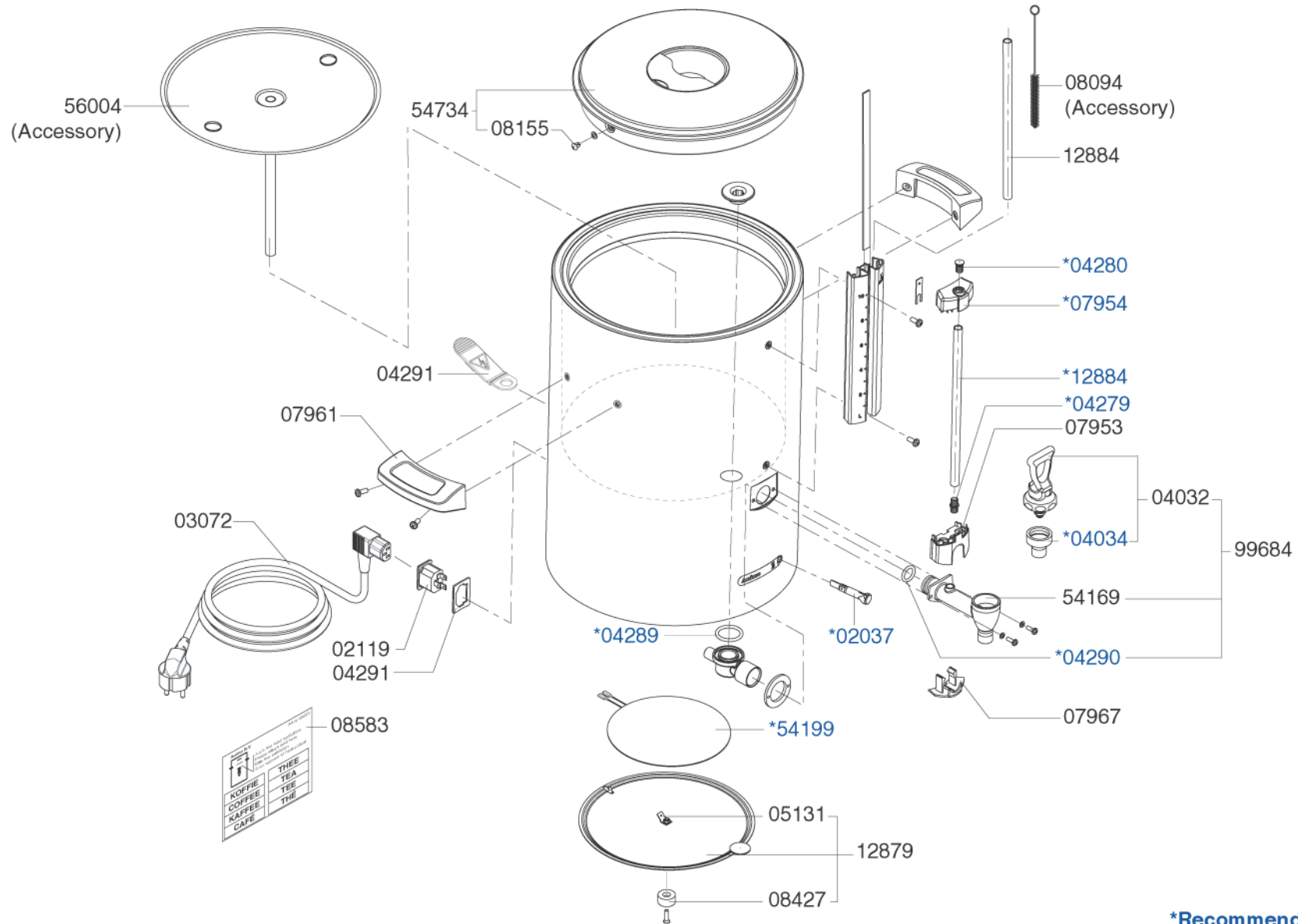
Rated voltage : 1N~ 220-240V 50-60HZ 3200W

Spare Parts Info

***** **Animo** *****
Assen - Holland

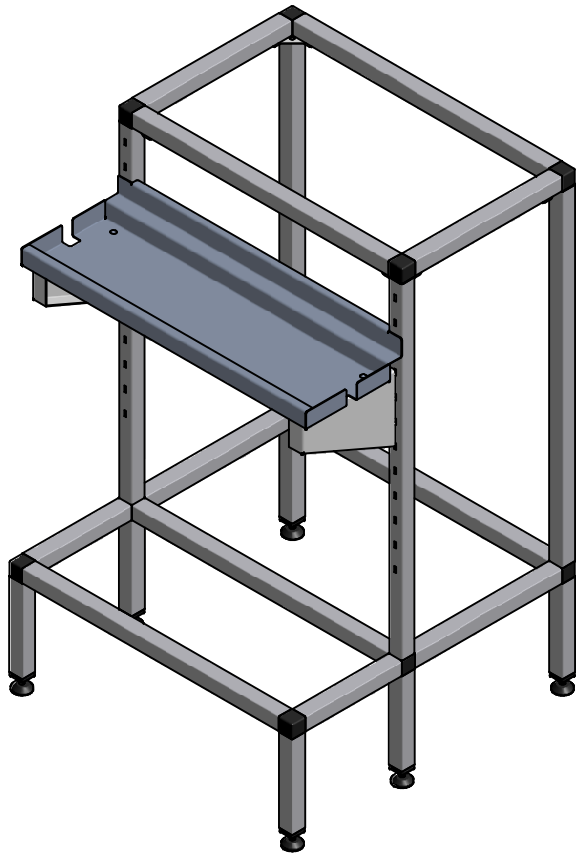


Type : CB 2x5, CB 1x5 L/R, CB 5	From mach.nr. : 4M23917	Page : 3-3	Drawer : A.V.
Artikel : 10600, 10605/10610, 10630	Date : 10/03	Rev. : 1	Date : 05-04-06
Rated voltage : 1N~ 220-240V 50-60HZ 3200W	Spare Parts Info	***** Animo ***** Assen - Holland	

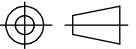
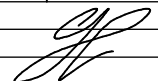


***Recommended Spare Parts**

Type : CN5e	From mach.nr. : 3M22227	Page : 1-1	Drawer : A.V.
Artikel : 51105	Date : 09/03	Rev. : 0	Date : 06-04-04
Rated voltage : 1N~ 220-240V 50-60Hz 35W	Spare Parts Info	***** Animo ***** Assen - Holland	

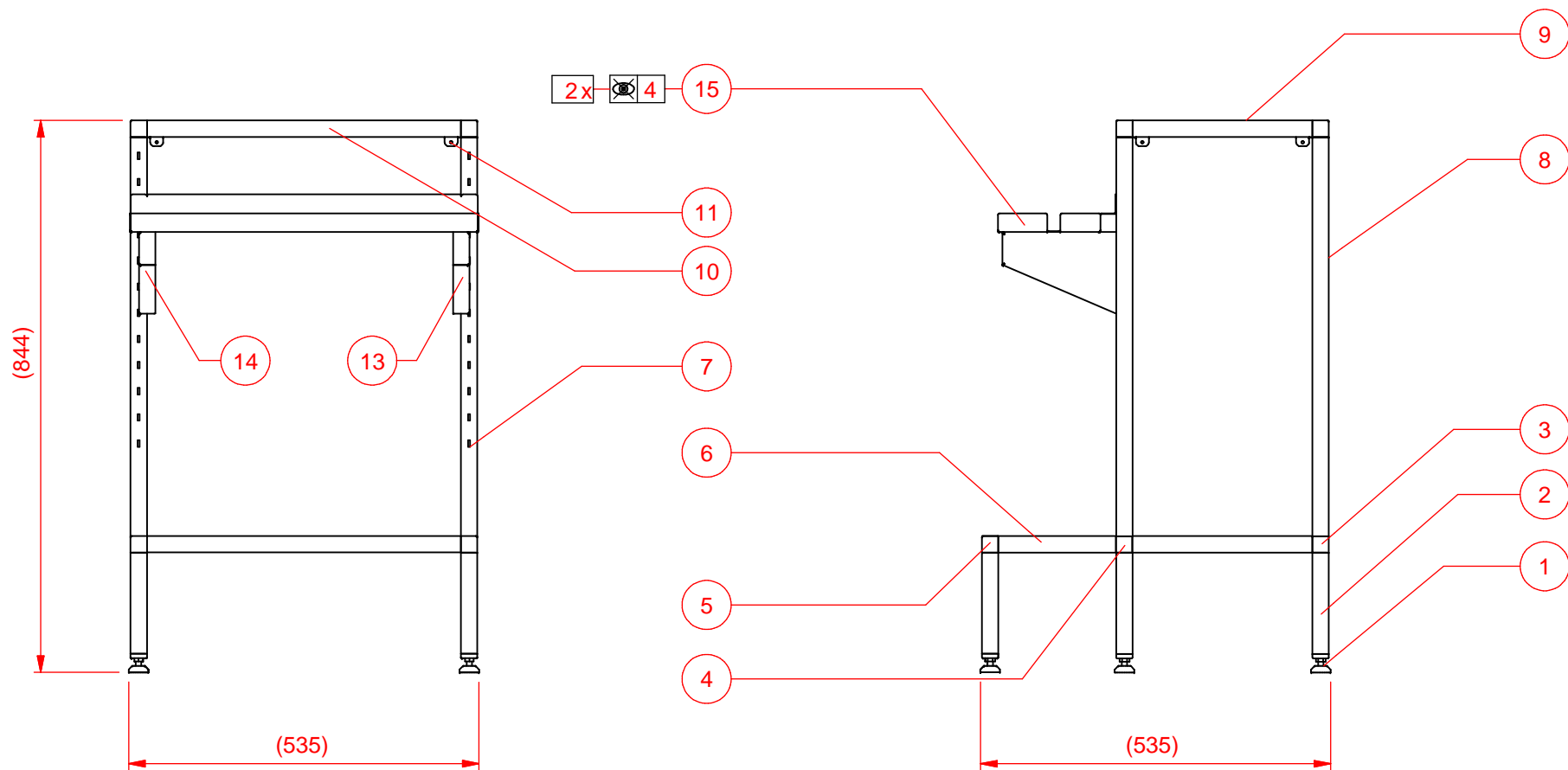


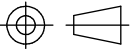
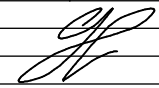
15	1	LEKBAKHOUDER ONDERST CB 1x 5		68547
14	1	LEKBAKSTEUN ONDERSTEL CB LI		68544
13	1	LEKBAKSTEUN ONDERSTEL CB RE		68543
12	4	METAALSCHROEF RVS M 5X40 CK	niet afgebeeld	05035
11	4	BEUGEL ZIJWAND ONDERSTEL CB		68546
10	5	PIJP RVS 25x25x1.2 L= 480		68536
9	4	PIJP RVS 25x25x1.2 L= 275		68534
8	2	PIJP RVS 25x25x1.2 L= 610		68386
7	2	PIJP RVS 25x25x1.2 GAT L= 610		68532
6	2	PIJP RVS 25x25x1.2 L= 180		68533
5	6	BUISVERBINDING 3W		08614
4	2	BUISVERBINDING 5W		08615
3	2	BUISVERBINDING 4W		08616
2	6	PIJP RVS 25x25x1.2 L= 155		68380
1	6	STELVOETJES M8 COMBI-TUBE		08617

STUK-NR	AAN-TAL	BENAMING OF MATERIAAL	AFMETINGEN OF OPMERKINGEN	ARTIKELNUMMER
SYMBOLEN VOLGENS ANIMO-NORM-02 IK-4.11		MAATTOLERANTIES VOLGENS ANIMO-NORM-01 IK-4.8		REV. 01 31-08-04 STUKLIJST GEWIJZIGD
PROJECTIE 		SCHAAL: 1:10	GETEKEND: W.B.	BLAD 1 van 2
		MAATEENHEID: mm	GECONTROLEERD: 	
		DATUM: 12-4-2004		
ONDERSTEL RVS CB 1x 5 (W) R/L				T10730

Animo

A4



STUK-NR	AAN-TAL	BENAMING OF MATERIAAL	AFMETINGEN OF OPMERKINGEN	ARTIKELNUMMER
SYMBOLEN VOLGENS ANIMO-NORM-02 IK-4.11		MAATTOLERANTIES VOLGENS ANIMO-NORM-01 IK-4.8		REV. 01 31-08-04 STUKLIJST GEWIJZIGD
PROJECTIE 		SCHAAL: 1:10 MAATEENHEID: mm DATUM: 12-4-2004	GETEKEND: W.B GECONTROLEERD: 	BLAD 2 van 2
ONDERSTEL RVS CB 1x5 (W) R/L				T10730

Animo

A4