



## Pizza & Pasta Pizzaofen

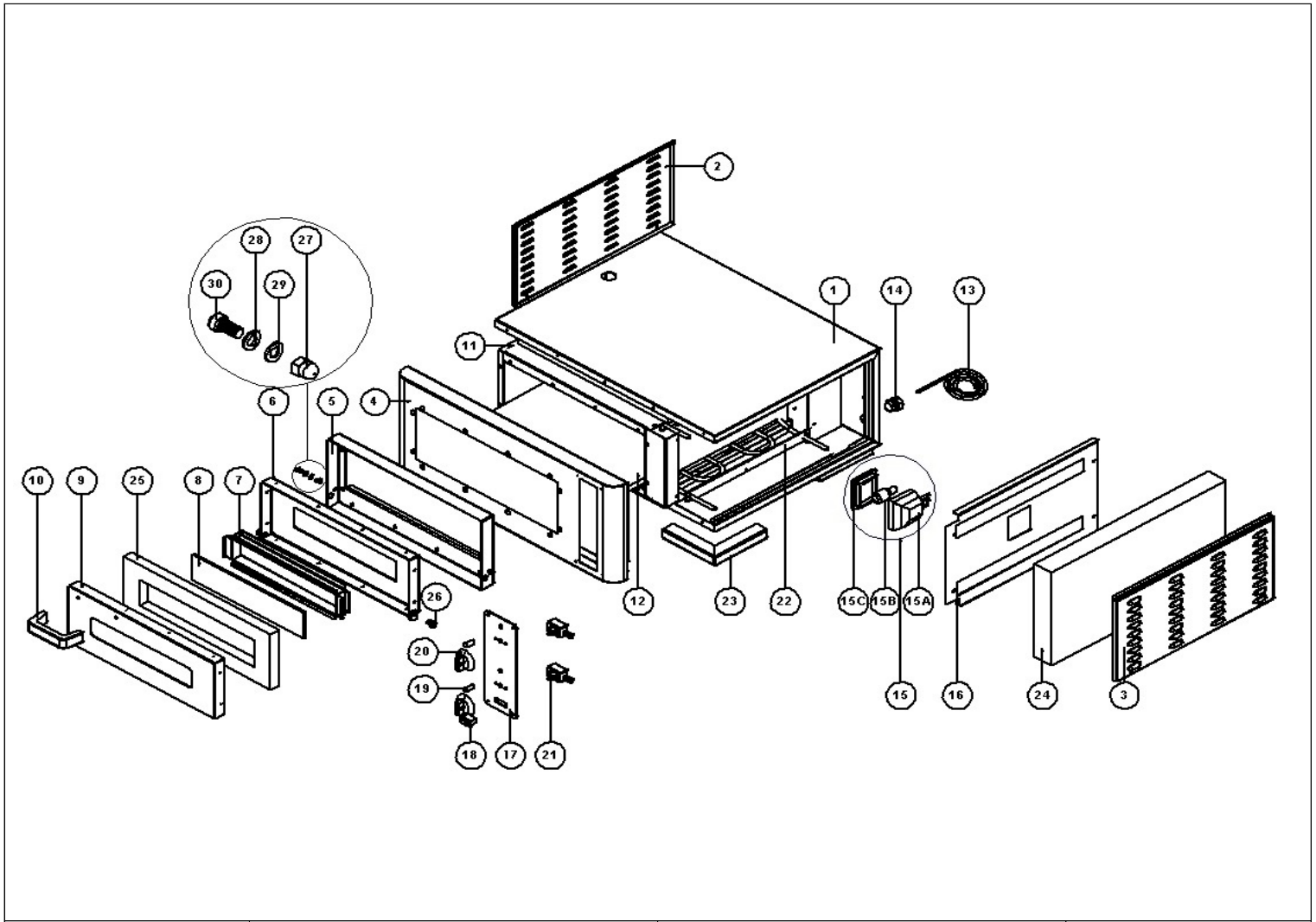
Artikel-Nr. 531051 (PF4040E)

---

### Explosionszeichnung / Ersatzteile

---

Bitte bei Ersatzteilbestellung immer Artikelnummer und Seriennummer mit angeben!



	PRODUKT	DATUM	DETAILBILD DETAIL PICTURE
	PF 4040 E 531051	16/02/2012	

<b>PF 4040 E</b>		<b>Außenmaß</b>	63 x 51.5 x 29 cm.	<b>Outside Dim.</b>	63 x 51.5 x 29 cm.
		<b>Innenmaß</b>	40 x 40 x 10 cm.	<b>Inside Dim.</b>	40 x 40 x 10 cm.
		<b>Kapazität</b>	4 ad. Ø 20 cm.	<b>Baking Arena</b>	4 ad. Ø 20 cm.
		<b>Backsteinmaß</b>	400 x 400 x 14	<b>Baking Stone Dim.</b>	400 x 400 x 14
		<b>Thermostatregelung (C°)</b>	85 - 450 °C ( 2 stk. separat )	<b>Thermostat Interval (°C)</b>	85 - 450 °C (2 pcs. Independent)
		<b>Beleuchtung</b>	1 ad. 25 W.	<b>Illumination</b>	1 pcs. 25 W.
		<b>Gesamtleistung (kW)</b>	2 x 1.75 kW = 3.5 kW.	<b>Total Power (kW)</b>	2 x 1.75 kW = 3.5 kW.
		<b>Anschluß (V)</b>	240 / 400 V 3F+N	<b>Power Supply Voltage (V)</b>	240 / 400 V 3F+N
		<b>Anschlußkabel</b>	5x2,5 H07RN-F	<b>Power Supply Cable</b>	5x2.5 H07RN-F
		<b>Innenverkabelung</b>	Leitungsquerschnitt 2,5 mm <sup>2</sup>	<b>Internal Cable</b>	SIÄF 2,5 mm <sup>2</sup>
		<b>Isolierung</b>	Steinwolle	<b>Isolation</b>	Rock Wool
		<b>Gewicht</b>	38 kg.	<b>Weight</b>	38 kg.

NO.	BESCHREIBUNG	DESCRIPTION	ARTIKEL-CODE / ITEM NO	MENGE / PCS.
1	GEHÄUSE	MAIN BODY	PF4040E-01	1
2	SEITENABDECKUNG LINKS	LEFT SIDE COVER	PF4040E-02	1
3	SEITENABDECKUNG RECHTS	RIGHT SIDE COVER	PF4040E-03	1
4	FRONTGEHÄUSE EDELSTAHL	FRONT STAINLESS FRAME	PF4040E-04	1
5	FRONTRAHMEN	ENAMEL FRAME	PF4040E-05	1
6	FRONTRAHMENABDECKUNG	ENAMEL COVER	PF4040E-06	1
7	GLASRAHMEN	GLASS LATH	PF4040E-07	1
8	SICHTGLAS	SIGHT GLASS	PF4040E-08	1
9	TÜRFRONTABDECKUNG EDELSTAHL	STAINLESS COVER FRONT	PF4040E-09	1
10	GRIFF	BAKELITE	PF4040E-10	1
11	BACKKAMMERGEHÄUSE	CHAMBER BODY	PF4040E-11	1
12	BACKSTEIN	COOKING STONE	PF4040E-12	1
13	ANSCHLUSSKABEL	FEEDING CABLE	PF4040E-13	1
14	KABELVERSCHRAUBUNG	FEEDING CABLE SOCKET	PF4040E-14	1
15	INNENBELEUCHTUNG KOMPLETT	INTERIOR LIGHTING LAMP	PF4040E-15	1
15A	GLÜHBIRNENFASSUNG	SOCKET	PF4040E-15A	1
15B	GLÜHBIRNE	LAMP	PF4040E-15B	1
15C	GLASABDECKUNG FÜR LAMPENFASSUNG	LAMP GLASS	PF4040E-15C	1
16	ELEKTRISCHE MONTAGEPLATTE	ELECTRICAL MOUNTING PANEL	PF4040E-16	1
17	BLENDE	PANEL	PF4040E-17	1
18	BELEUCHTUNGSSCHALTER	INTERIOR LIGHTING BUTTON	PF4040E-18	1
19	TEMPERATUR KONTROLLEUCHE	THERMOSTAT CONTROL LAMP	PF4040E-19	2
20	KNEBEL THERMOSTAT	THERMOSTAT BUTTON	PF4040E-20	2
21	THERMOSTAT	THERMOSTAT	PF4040E-21	2
22	HEIZKÖRPER	RESISTANCE	PF4040E-22	2
23	FUßSOCKEL	OVEN FEET	PF4040E-23	4
24	ISOLIERUNG	ISOLATION	PF4040E-24	6
25	TÜRISOLIERUNG	COVER ISOLATION	PF4040E-25	1
26	M8 İMBUSSCHRAUBE	M8 İMBUS PIN BOLT	PF4040E-26	2
27	M6 BLINDBOLZEN	M6 BLIND NUT	PF4040E-27	2
28	M6 UNTERLEGSCHIEBE	M6 FLAT WASHER	PF4040E-28	2
29	M6 FEDERRING	M6 SPRING WASHER	PF4040E-29	2
30	M6 İMBUSBOLZEN	M6 İMBUS PIN BOLT	PF4040E-30	2

	<b>PRODUKT</b>	<b>DATUM</b>	<b>ERSATZTEILLISTE SPAREPARTSLIST</b>
	PF 4040 E 531051	16/02/2012	