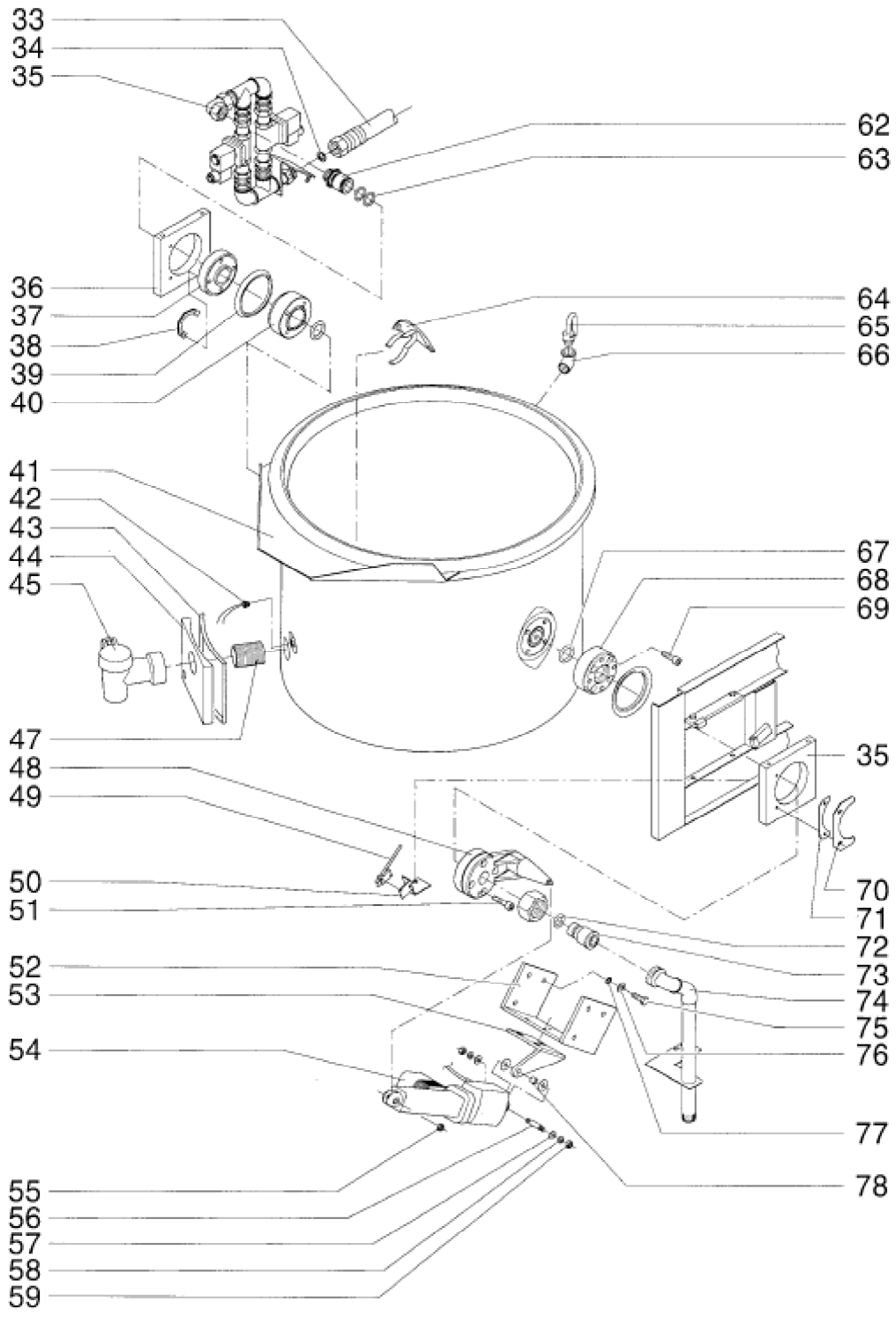


| Seite | Position | Kreditorart.Nr | GB | DE |
|-------|----------|----------------|---|--|
| 001 | 001 | 996184004 | lid round polished | Deckel rund geschliffen |
| 001 | 002 | 356406 | ball shaped knob | Kugelknopf |
| 001 | 003 | 150503 | swivel battery | Schwenkbatterie |
| 001 | 004 | 995880002 | top frame assembly | BG-Oberplatte |
| 001 | 005 | 100105 | manufacturer's label Küppersbusch | Firmenschild Küppersbusch |
| 001 | 006 | 941617002 | front panel, fascia left | Frontblende links |
| 001 | 007 | 060520 | gasket 3/4" | Dichtung 3/4" |
| 001 | 008 | 151402 | Hose connector , flexible 1200 lg. | Schlauchverbindung , flexibel 1200 lg. |
| 001 | 009 | 062300 | foot of the unit | Gerätefuß |
| 001 | 010 | 152424 | regulator | Regler |
| 001 | 011 | 061135 | spacing roll | Distanzrolle |
| 001 | 013 | 941604002 | switch panel right | Schalterblende rechts |
| 001 | 014 | 064305 | symbol mask for electronics | Symbolmaske für Elektronik |
| 001 | 015 | 941616002 | front panel, fascia right | Frontblende rechts |
| 001 | 016 | 134372 | cover swivel joint | Deckeldrehgelenk |
| 001 | 017 | 738551000 | swivel joint cover | Drehgelenkabdeckung |
| 001 | 018 | 980133002 | swivel joint support | Drehgelenkunterbau |
| 001 | 019 | 130919 | unit side strip, r.h. | Geräteseitenleiste rechts |
| 001 | 019 | 130918 | side appliance strip left | Geräteseitenleiste links |
| 001 | 020 | 164851 | PE-relay card | PE-Relaiskarte |
| 001 | 021 | 738664000 | holder for PE-relay card | Halter für PE-Relaiskarte |
| 001 | 021 | 061142 | circuit board guide | Leiterplatte Führung |
| 001 | 022 | 996089002 | terminal box | Anschlusskasten |
| 001 | 023 | 164700 | transformer | Trafo |
| 001 | 024 | 185587 | end holder Typ 209 -101 | Endhalter Typ 209 -101 |
| 001 | 025 | 185574 | stop plate 3x4 mm ² | Abschlußplatte 3x4 mm ² |
| 001 | 026 | 185575 | junction terminal 3x4 mm ² | Durchgangsklemme 3x4 mm ² |
| 001 | 027 | 185589 | protective conductor clamp 16 mm ² | Schutzleiterklemme 16 mm ² |
| 001 | 028 | 185584 | junction terminal 4 mm ² | Durchgangsklemme 4 mm ² |
| 001 | 029 | 186276 | stop plate | Abschlußplatte |
| 001 | 030 | 216325 | fine-wire fuse 4 A | Feinsicherung 4 A |
| 001 | 031 | 184683 | safety clamp | Sicherungsklemme |
| 001 | 032 | 185594 | transversal bridge | Querbrücker |



| Seite | Position | Kreditorart.Nr | GB | DE |
|-------|----------|----------------|---|-------------------------------------|
| 003 | 033 | 061022 | metal - hose | Metall - Schlauch |
| 003 | 034 | 060588 | gasket | Dichtung |
| 003 | 035 | 996107006 | Steam duct | Dampfzufuhr |
| 003 | 036 | 131615 | axle box | Achslager |
| 003 | 037 | 131925 | rotation axis, pivot - bearing | Drehachse - Lager |
| 003 | 038 | 996106002 | lock plate | Sicherungsblech |
| 003 | 039 | 060326 | sealing ring | Dichtring |
| 003 | 040 | 131914 | axle left | Achse links |
| 003 | 041 | 135197 | gas tilting cook pot assembly | BG-Kippkochkessel |
| 003 | 042 | 161601 | temperature sensor PT100 | Temperaturfühler PT100 |
| 003 | 043 | 358470 | silicon-foam section black | Silikon-Schaumprofil schwarz |
| 003 | 044 | 738601000 | facia for flow tap | Blende für Auslaufhahn |
| 003 | 045 | 170053 | drain valve R 1 1/2" | Entleerhahn R 1 1/2" |
| 003 | 047 | 146872 | nipple for flow tap | Nippel für Auslaufhahn |
| 003 | 048 | 131923 | rotation axis, pivot - bearing right | Drehachse - Lager rechts |
| 003 | 049 | 183426 | micro-switch | Mikroschalter |
| 003 | 050 | 738479000 | holder for limit switch | Halter für Endschalter |
| 003 | 051 | 140313 | Z-screw with inner hexagon screw, nut or bolt 10x40 | Z-Schraube mit Innensechskant 10x40 |
| 003 | 052 | 132147 | motor fixing angle | Motorhaltewinkel |
| 003 | 053 | 135644 | gas support angle assembly for motor | BG-Haltewinkel für Motor |
| 003 | 054 | 120114 | motor MATRIX | Motor MATRIX |
| 003 | 055 | 142308 | nut self-locking | Mutter selbstsichernd |
| 003 | 056 | 143804 | bearing pin | Lagerbolzen |
| 003 | 057 | 157311 | U-disk 8,4 | U-Scheibe 8,4 |
| 003 | 058 | 357232 | spring ring B8 | Federring B8 |
| 003 | 059 | 154897 | hex nut M 8 | Sechskantmutter M 8 |
| 003 | 062 | 135421 | connecting piece, connecting pipe (gas) left R3/4" | Anschluss-Stutzen links R3/4" |
| 003 | 063 | 060322 | O-ring 27x4 | O-Ring 27x4 |
| 003 | 064 | 942063002 | drain strainer | Auslaufsieb |
| 003 | 065 | 151103 | Aerator with pipe bend 1/2" | Belüfter mit Rohrbogen 1/2" |
| 003 | 066 | 782830009 | angle 90° chromium plated | Winkel 90° verchromt |
| 003 | 067 | 070661 | O-ring RD 30x5 | O-Ring RD 30x5 |
| 003 | 068 | 131917 | axle right | Achse rechts |
| 003 | 069 | 140312 | Z-screw with inner hexagon screw, nut or bolt 10x35 | Z-Schraube mit Innensechskant 10x35 |
| 003 | 070 | 738391000 | lock plate | Sicherungsblech |
| 003 | 071 | 738470000 | distance stabilizer | Distanzblech |
| 003 | 072 | 356602 | O-ring gasket | O-Ring-Dichtungen |
| 003 | 073 | 112371 | threaded angle fitting 3/4" | Winkelverschraubung 3/4" |
| 003 | 074 | 146959 | tube for condensate tube | Rohr für Kondensatleitung |
| 003 | 075 | 153477 | hex screw M 8 x 30 | Sechskantschraube M 8 x 30 |
| 003 | 076 | 157311 | U-disk 8,4 | U-Scheibe 8,4 |
| 003 | 077 | 157128 | lock washer S8 CR-ST4122 | Sicherungsscheibe S8 CR-ST4122 |
| 003 | 078 | 133504 | bushing MB 1010 DU | Buchse MB 1010 DU |