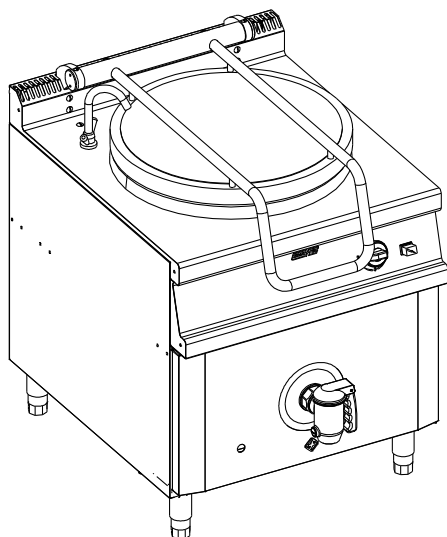
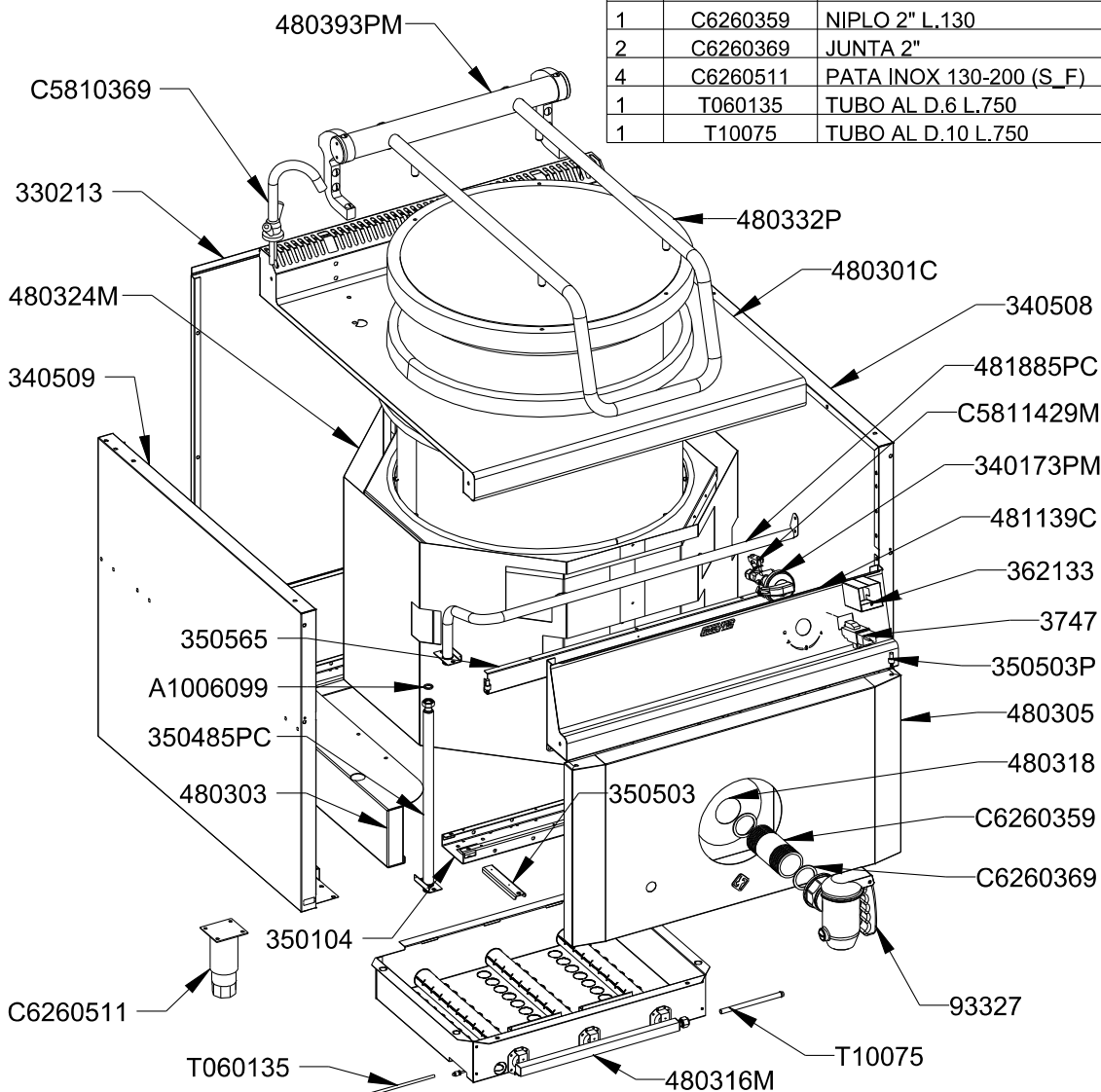




4785/ER/11/05



QT	COD	DESCRIPCION
1	3747	PIEZO ELECTRICO SIT
1	93327	GRIFO DESAGUE MARMITA
1	330213	TRASERO 800
1	340508	LATERAL DERECHO 900
1	340509	LATERAL DERECHO 900
2	350104	OMEGA COCINA 800
2	350503	BISAGRA
1	350565	FRONTAL INFERIOR 800
1	362133	PROTECTOR PIEZO ELECTRICO
2	480303	SOPORTE CUBA 150L.
1	480305	FRONTAL INFERIOR MARMITA
1	480318	CONTRA FRONTAL MARMITA
1	340173PM	CONJUNTO MANDO A GAS
1	350485PC	BATERIA COMPLETA ARMARIO
2	350503P	EJE SUPERIOR PUERTA
1	480301C	CUBA MARMITA 150L. SOLDADA
1	480316M	DEFLECTOR MONTADO MARMITA 900
1	480324M	CAMARA COMBUSTIÓN 150L.
1	480332P	TAPA MARMITA 900
1	480393PM	ASA MARMITA 900
1	481139C	CONJ.FR.MANDOS MARMITA GAS
1	481885PC	BATERIA COMPLETA COCINA 1F. 800
1	A1006099	JUNTA PLANA 1/2 GOMA
1	C5810369	GRIFO LLENADO MARMITA
1	C5811429M	GRIFO COCINA 21-S COMPLETO
1	C6260359	NIPLO 2" L.130
2	C6260369	JUNTA 2"
4	C6260511	PATA INOX 130-200 (S_F)
1	T060135	TUBO AL D.6 L.750
1	T10075	TUBO AL D.10 L.750



FUNDADA EN 1878
MASBAGA
GRANDES COCINAS

EURAST

macfrin

TOLERANCIAS GENERALES: ±0.1 mm

macfrin group
COOKING SYSTEMS,SL

FAMILIA: COCINAS 2008

DATA:
04/12/09

MODELO: 4803 - HM150 - M15G

DENOMINACION:
MARMITA 150L. 800X900

ESCALA:
1/10

MATERIAL:
INOX


CODIGO:
4803



QT	COD	DESCRIPCION	FAB.	MATERIAL	DATA
2	300388	CORRELLAMAS	SÍ	INOFER 0.8	05/02/09
1	300399	TAPA 20X20 C/AGUJERO D.12	SÍ	FE 1.2	02/09/08
1	301399	TAPA 20X20	SÍ	FE 1.2	02/09/08
1	330194	PLETINA LATERAL BATERÍA	SÍ	FE 1.5	03/11/08
1	330213	TRASERO 800	SÍ	INOFER 0.8	07/01/09
2	330294	PLETINA BASE BATERÍA	SÍ	FE 1.5	03/11/08
1	340508	LATERAL DERECHO 900	SÍ	INOFER 0.8	26/03/09
1	340509	LATERAL DERECHO 900	SÍ	INOX 0.8	26/03/09
2	350104	OMEGA COCINA 800	SÍ	GALVA 1.5	13/11/08
2	350503	BISAGRA	SÍ	INOX 1.2	20/09/07
1	350565	FRONTAL INFERIOR 800	SÍ	INOFER 0.8	11/12/08
1	362133	PROTECTOR PIEZO ELECTRICO	SÍ	GALVA 0.6	25/09/08
1	380140	LATERAL IZQUIERDO SOBRE 900	SÍ	INOFER 1.2	03/03/09
1	380141	LATERAL DERECHO SOBRE 900	SÍ	INOFER 1.2	03/03/09
1	380778	TAPETA LATERAL DERECHA FRONTAL	SÍ	INOX 1.2	25/02/09
1	380779	TAPETA LATERAL DERECHA FRONTAL	SÍ	INOX 1.2	26/06/07
2	480303	SOPORTE CUBA 150L.	SÍ	GALVA 1.5	19/01/10
1	480305	FRONTAL INFERIOR MARMITA	SÍ	INOX 0.8	07/04/09
1	480316	DEFLECTOR MARMITA	SÍ	INOFER 0.8	04/12/09
1	480318	CONTRA FRONTAL MARMITA	SÍ	INOX 0.8	09/04/09
1	480321	ARO SUP. MARMITAS 900	SÍ	INOFER 1.2	04/12/09
1	480324	ENVOLVENTE IZQ. 150L	SÍ	INOFER 0.8	30/03/09
1	480325	ENVOLVENTE DCHO. 150L	SÍ	INOFER 0.8	30/03/09
1	480326	BURLETE CERAMICO MAR900-C6580179	SÍ	CERAM	04/12/09
1	480352	SALIDA VAHOS MARMITA	SÍ	GALVA 0.8	31/03/09
1	480363	ARO INF. MARMITAS 900	SÍ	INOFER 1.2	04/12/09
1	481139	FRONTAL MANDOS MARMITA GAS	SÍ	INOX 1.2	29/10/09
1	4803241	ENVOLVENTE EXT. IZQ. 150L	SÍ	GALVA 0.8	07/04/09
1	4803251	ENVOLVENTE EXT. DCHO.150L	SÍ	GALVA 0.8	08/04/09
1	480316M	DEFLECTOR MONTADO MARMITA 900	SÍ	INOX	12/01/09
1	480324M	CAMARA COMBUSTIÓN 150L.	SÍ	INOX	04/12/09
1	481139C	CONJ.FR.MANDOS MARMITA GAS	SÍ	INOX	29/10/09
2	TESTA140	ANGULO TESTATINA 140	SÍ	INOX 0.6	29/08/07
6	TESTA35	ANGULO TESTATINA 35	SÍ	INOX 0.6	29/08/07
2	TESTA70	ANGULO TESTATINA 70	SÍ	INOX 0.6	29/08/07
2	TESTA800	ANGULO TESTATINA 800	SÍ	INOX 0.6	19/08/07
2	1050	TORNILLO ALLEN M5X12 DIN912	NO	INOX	22/05/09
1	2175	CABLE PIEZO L=760	NO	FIBRA/CU	01/01/09
1	3747	PIEZO ELECTRICO SIT	NO	PLAST	05/09/08
2	3781	TUERCA M16X1.5 D.10	NO	LATON	05/09/08
2	3782	BICONO D.10 LATON	NO	LATON	01/01/09
1	3810	RACORD LATON 90° M-16X1.5	NO	LATON	01/01/01
1	93327	GRIFO DESAGUE MARMITA	NO	INOX	01/01/09
1	330189	MANGUITO M16X1.5 TUBO D.10	NO	FE	22/09/08
1	480301	CUBA MARMITA 150L.	NO	INOX 1.2	15/10/09
3	300187P	QUEMADOR TUBULAR D.40 L.400	NO	INOX	05/08/09
1	340172P	ENVELLECEDOR MANDO GAS/ELECT.	NO	ABS	10/12/07
1	340173P	MANDO COCINA GAS 2008	NO	BAQUELITA	10/12/07



TOLERANCIAS GENERALES: ±0.1 mm

 COOKING SYSTEMS,SL	FAMILIA: COCINAS 2008		DATA: 04/12/09
	MODELO: 4803 - HM150 - M15G		
DENOMINACION: MARMITA 150L. 800X900	ESCALA: 1/10	MATERIAL: INOX	CODIGO: 4803




1	340173PM	CONJUNTO MANDO A GAS	NO	BAQUELITA	10/12/07
1	350485P	BATERIA ARMARIO COCINA	NO	FE 1/2"	14/11/08
1	350485PC	BATERIA COMPLETA ARMARIO	NO	FE ZN	14/11/08
2	350503P	EJE SUPERIOR PUERTA	NO	INOX/FE.CR	25/05/08
1	362886P	COLECTOR 3 SALIDAS	NO	FE	22/01/09
1	362886PC	COLECTOR 3 SALIDAS	NO	FE ZINCADO	22/01/09
1	480301C	CUBA MARMITA 150L. SOLDADA	NO	INOX 1.2	15/10/09
1	480322P	EJE BISAGRA	NO	INOX	25/08/09
1	480332P	TAPA MARMITA 900	NO	INOX	15/10/09
2	480340P	SOPORTE BISAGRA	NO	FE 20 CR.	18/11/09
2	480389P	TERMINAL TUBO BISAGRA	NO	FE CR	22/07/09
1	480393P	ASA MARMITA-SARTEN 900	NO	INOX	18/11/09
1	480393PM	ASA MARMITA 900	NO	INOX	09/10/09
1	481885P	BATERIA 1F. 800	NO	FE 1/2"	22/10/08
1	481885PC	BATERIA COMPLETA COCINA 1F. 800	NO	FE ZN	22/10/08
1	A1006099	JUNTA PLANA 1/2 GOMA	NO	GOMA	04/09/08
1	A1018996	RACORD BUJIA	NO	LATON	01/01/09
1	A1018997	RACORD PILOTO	NO	LATON	01/01/09
1	A1018998	RACORD TERMOPAR	NO	LATON	01/01/09
1	A1018999	BICONO PILOTO	NO	LATON	01/01/09
6	C1061459	TORNILLO M-6X10 TLR INOX	NO	INOX	20/05/09
6	C1063259	TORNILLO M-8X20 TLR INOX	NO	INOX	22/07/09
2	C1064343	TORNILLO M-6X40 DIN 963 INOX	NO	INOX	22/07/09
1	C5810129	PILOTO POLIDORO	NO	FE	01/01/09
1	C5810129M	PILOTO POLIDORO COMPLETO	NO	FE	09/09/08
1	C5810139	BUJIA	NO	CER	01/01/09
1	C5810159	INYECTOR PILOTO GN (27.2) 2 AGUJ.	NO	LATON	01/01/09
1	C5810169	INYECTOR PILOTO GLP (22) 1 AGUJ.	NO	LATON	01/01/09
1	C5810369	GRIFO LLENADO MARMITA	NO	CR	01/01/09
1	C5811429	GRIFO VALVULA COCINA 21S D.1/2"	NO	LATON	01/01/09
1	C5811429M	GRIFO COCINA 21-S COMPLETO	NO	LATON	01/01/09
1	C5811459	RACORD 2P. 359GLCU-COAS 14X1/2"	NO	CU/LAT.	01/01/08
1	C5811829	TERMOPAR LISO M9X1 L 600	NO	CU	01/01/09
3	C5812649	INYECTOR D.110 GLP QUEMADOR L.400	NO	LATON	01/01/09
3	C5812669	INYECTOR D.160 GN QUEMADOR L.400	NO	LATON	01/01/09
1	C5815359	TUERCA+BICONO D.6 M10X1	NO	LATON	01/01/09
2	C6260239	CUERPO SOPORTE BISAGRA D.50	NO	FE	22/07/09
1	C6260339	MUELLE DCHO.L.85 D.42.5 E.5	NO	FE	22/07/09
1	C6260349	MUELLE IZQ.L.85 D.42.5 E.5	NO	FE	22/07/09
1	C6260359	NIPLO 2" L.130	NO	LATON	03/12/09
2	C6260369	JUNTA 2"	NO	KLINJERIT	1/1/09
4	C6260511	PATA INOX 130-200 (S_F)	NO	INOX	01/01/09
3	C6580169	FIBRA DE VIDRIO 40mm	NO	LANA ROCA	01/01/01
1	T060135	TUBO AL D.6 L.750	NO	AL 99.7%	13/05/09
1	T10075	TUBO AL D.10 L.750	NO	AL 99.7%	13/05/09

FUNDADA EN 1878
MASBAGA
GRANDES COCINAS

EURAST

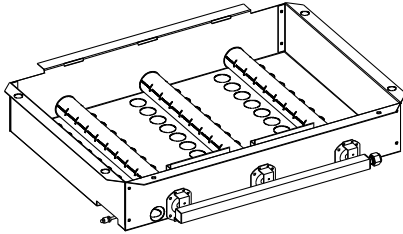
macfrin

TOLERANCIAS GENERALES: ±0.1 mm

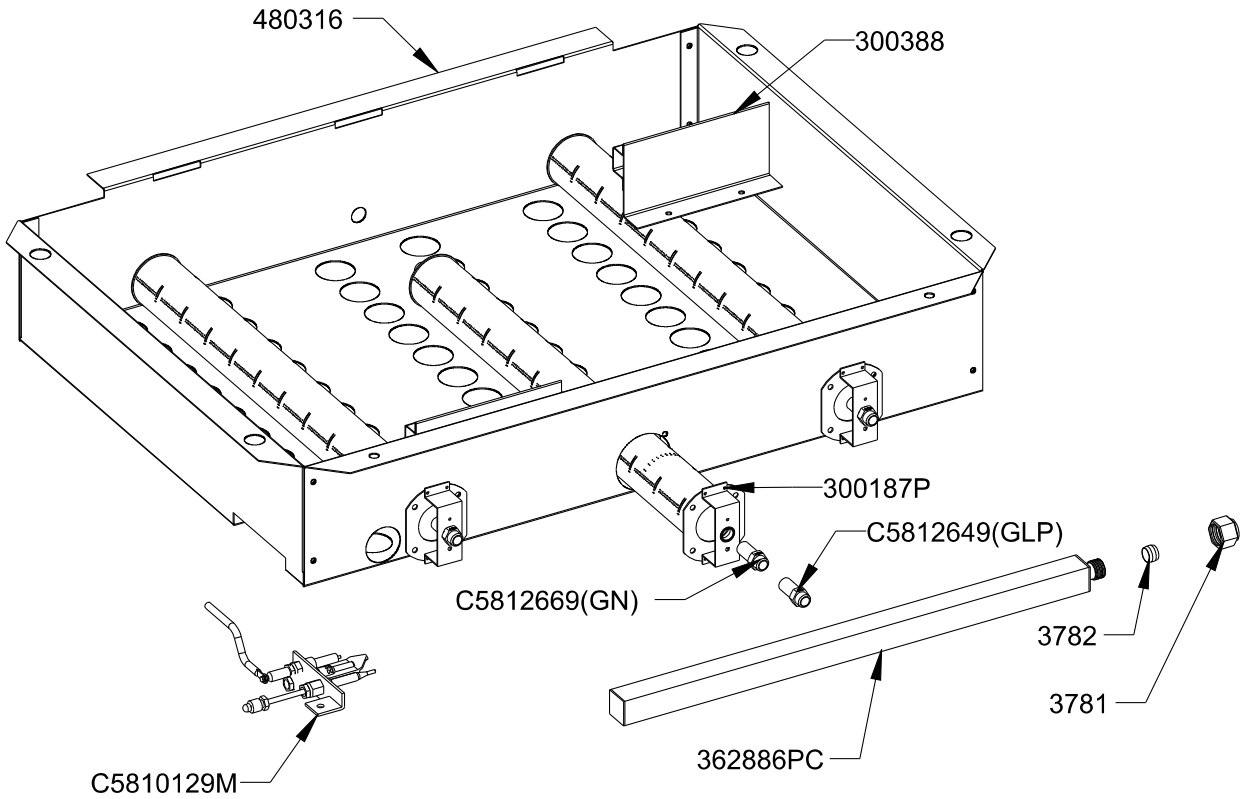
 COOKING SYSTEMS,SL	FAMILIA: COCINAS 2008		DATA: 04/12/09
	MODELO: 4803 - HM150 - M15G		
DENOMINACION: MARMITA 150L. 800X900	ESCALA: 1/10	MATERIAL: INOX	CODIGO: 4803



4785/ER/11/05



QT	COD	DESCRIPCION
1	3782	BICONO D.10 LATON
1	362886PC	COLECTOR 3 SALIDAS
2	300388	CORRELLAMAS
1	480316	DEFLECTOR MARMITA
3	C5812649	INYECTOR D.110 GLP QUEMADOR L.400
3	C5812669	INYECTOR D.160 GN QUEMADOR L.400
1	C5810129M	PILOTO POLIDORO COMPLETO
3	300187P	QUEMADOR TUBULAR D.40 L.400
1	3781	TUERCA M16X1.5 D.10



FUNDADA EN 1878
MASBAGA
GRANDES COCINAS

EURAST

macfrin

TOLERANCIAS GENERALES: ± 0.1 mm

macfrin
group
COOKING SYSTEMS,SL

FAMILIA: COCINAS 2008

MODELO: 4803

REF.	
O.F.	
QT.	
DEST.	

DATA:
12/01/09

DENOMINACION:
DEFLECTOR MONTADO MARMITA 900

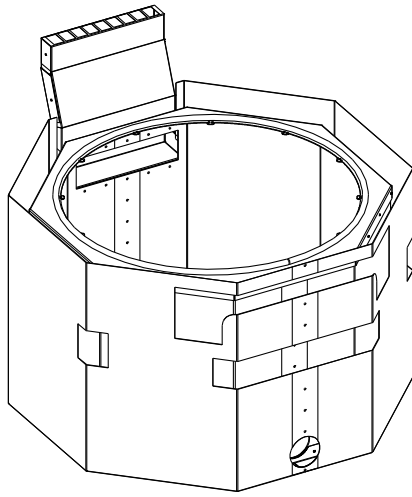
ESCALA:
1/5

MATERIAL:
INOX

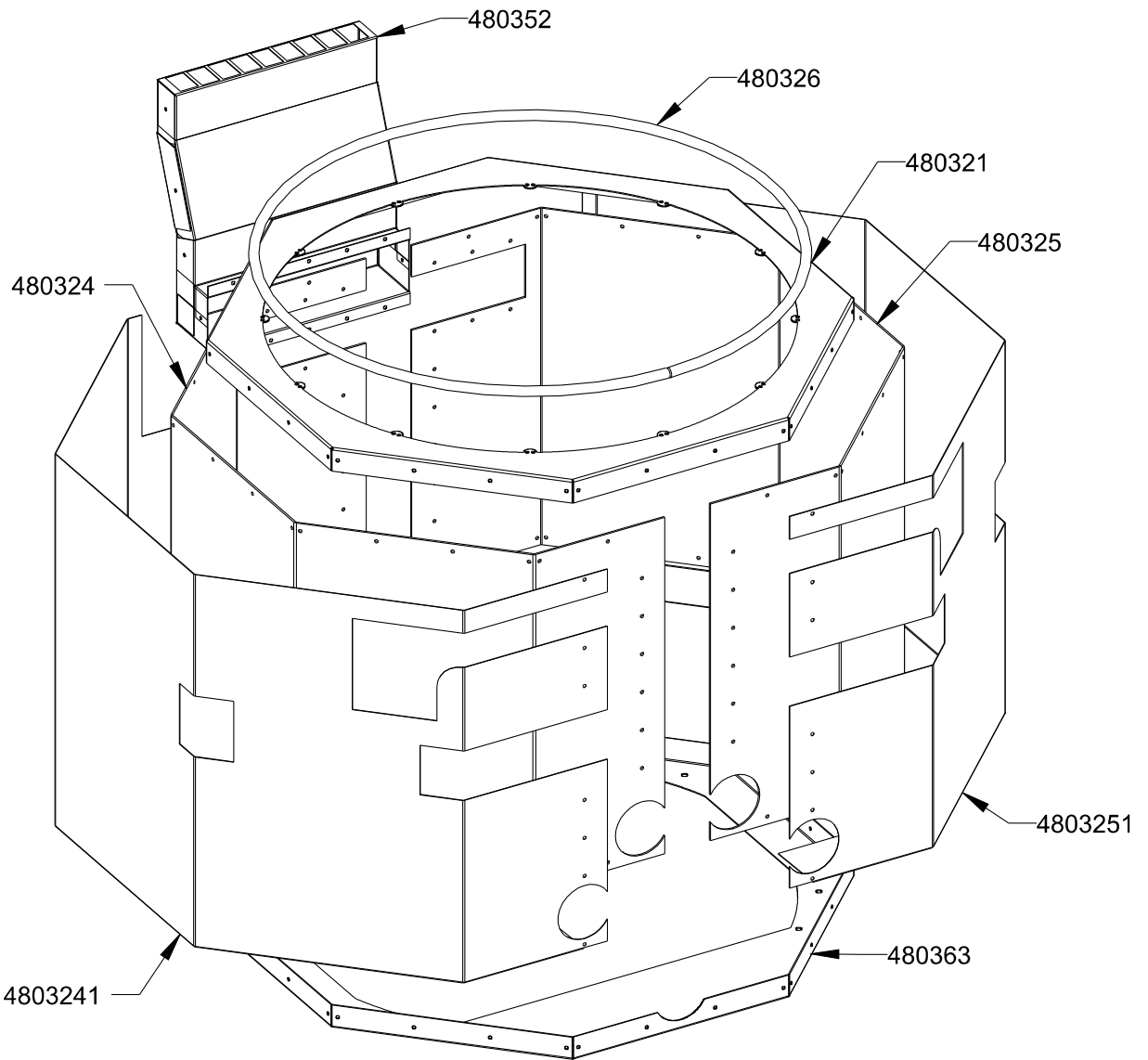
CODIGO:
480316M



4785/ER/11/05



QT	COD	DESCRIPCION
1	480363	ARO INF. MARMITAS 900
1	480321	ARO SUP. MARMITAS 900
1	480326	BURLETE CERAMICO MAR900-C6580179
1	480325	ENVOLVENTE DCHO. 150L
1	4803251	ENVOLVENTE EXT. DCHO.150L
1	4803241	ENVOLVENTE EXT. IZQ. 150L
1	480324	ENVOLVENTE IZQ. 150L
3	C6580169	FIBRA DE VIDRIO 40mm
1	480352	SALIDA VAHOS MARMITA



FUNDADA EN 1878
MASBAGA
GRANDES COCINAS

EURAST

macfrin

TOLERANCIAS GENERALES: ± 0.1 mm

macfrin
group
COOKING SYSTEMS,SL

FAMILIA: COCINAS 2008

DATA:
04/12/09

MODELO: 4803

DENOMINACION:
CAMARA COMBUSTIÓN 150L.

ESCALA:
1/8

MATERIAL:
INOX

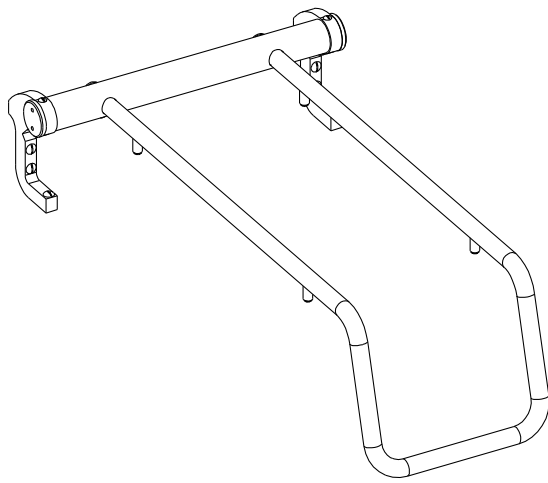
CODIGO:
480324M



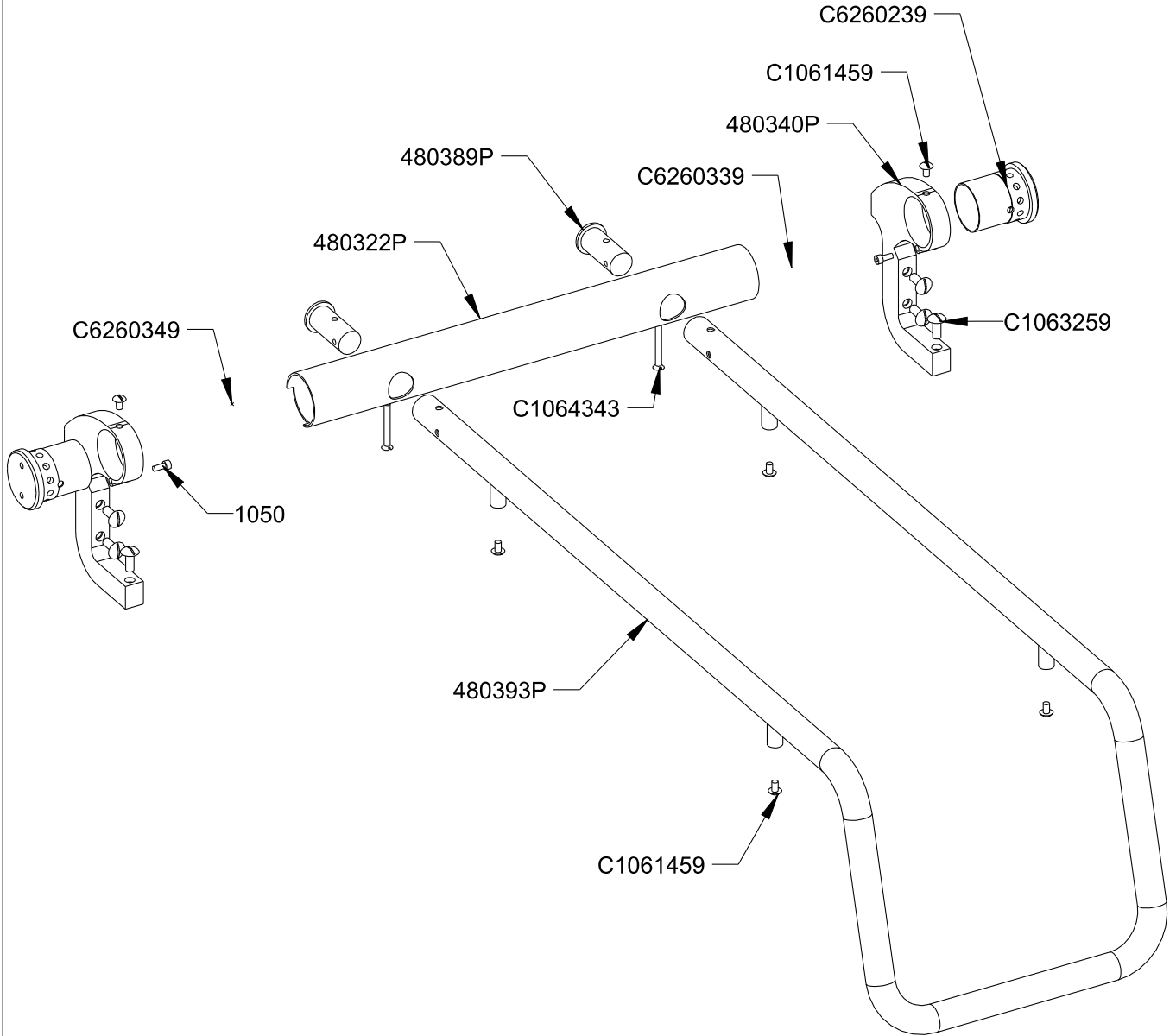
926/MA/11/05



4785/ER/11/05



QT	COD	DESCRIPCION
1	480393P	ASA MARMITA-SARTEN 900
2	C6260239	CUERPO SOPORTE BISAGRA D.50
1	480322P	EJE BISAGRA
1	C6260339	MUELLE DCHO.L.85 D.42.5 E.5
1	C6260349	MUELLE IZQ.L.85 D.42.5 E.5
2	480340P	SOPORTE BISAGRA
2	480389P	TERMINAL TUBO BISAGRA
2	1050	TORNILLO ALLEN M5X12 DIN912
6	C1061459	TORNILLO M-6X10 TLR INOX
2	C1064343	TORNILLO M-6X40 DIN 963 INOX
6	C1063259	TORNILLO M-8X20 TLR INOX



FUNDADA EN 1878
MASBAGA
GRANDES COCINAS

EURAST

macfrin

TOLERANCIAS GENERALES: ± 0.1 mm


macfrin
group
COOKING SYSTEMS,SL

FAMILIA: COCINAS 2008

DATA:
09/10/09

MODELO: 4803

DENOMINACION:
ASA MARMITA 900

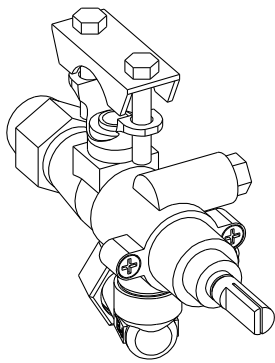
ESCALA:
1/8

MATERIAL:
INOX

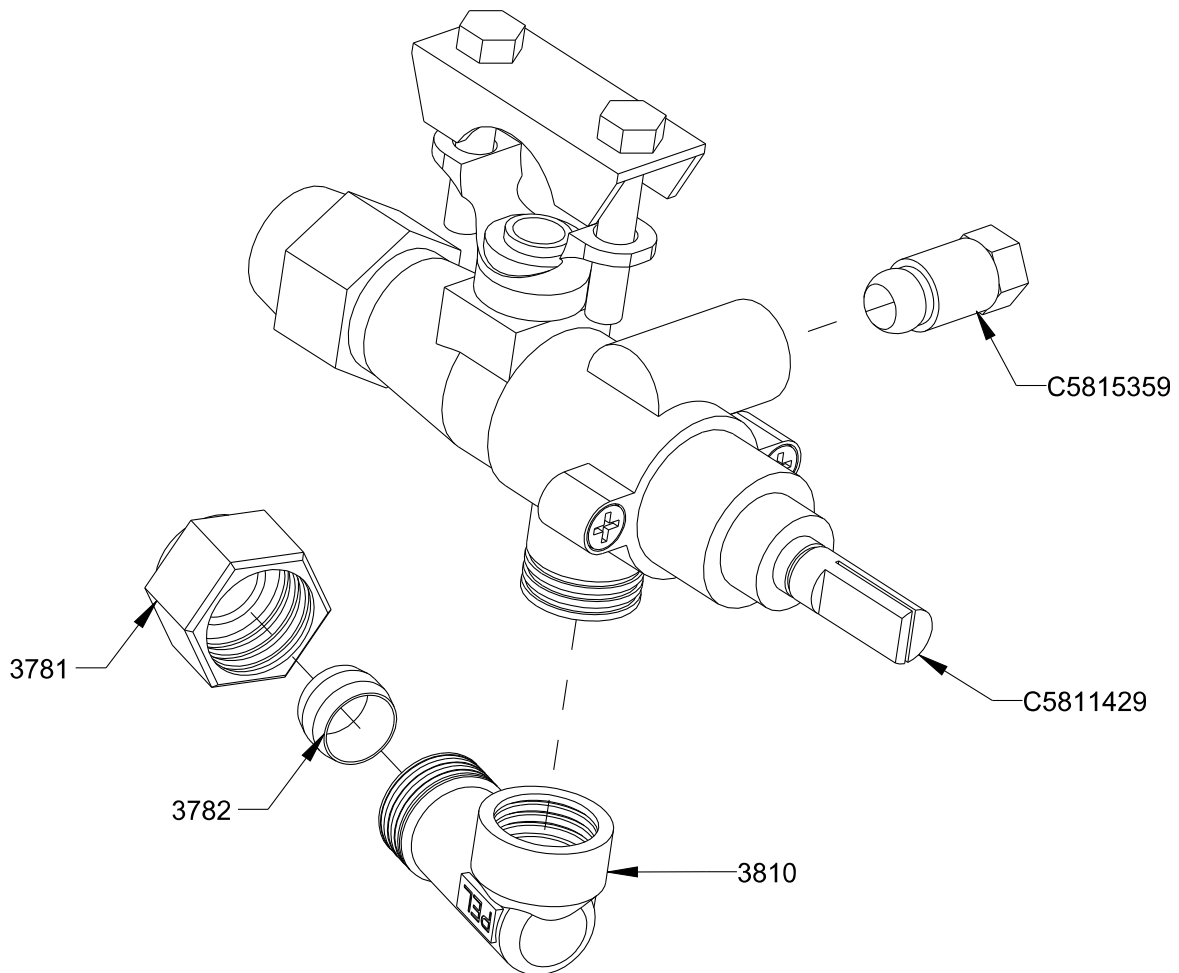
CODIGO:
480393PM



4785/ER/11/05



QT	COD	DESCRIPCION
1	3782	BICONO D.10 LATON
1	C5811429	GRIFO VALVULA COCINA 21S D.1/2"
1	3810	RACORD LATON 90° M-16X1.5
1	3781	TUERCA M16X1.5 D.10
1	C5815359	TUERCA+BICONO D.6 M10X1



FUNDADA EN 1878
MASBAGA
GRANDES COCINAS

EURAST

macfrin

TOLERANCIAS GENERALES: ±0.1 mm

macfrin group
COOKING SYSTEMS,SL

FAMILIA: COCINAS 2008

DATA:
05/09/08

MODELO: 3401

DENOMINACION:
GRIFO COCINA 21-S COMPLETO

ESCALA:
1/1

MATERIAL:
LATON

PROGRAMA:
C5811429M