

Epoca



Epoca

**CARROZZERIA
CARROZZERIE
KARROSSERIE**

TAV.10310/04

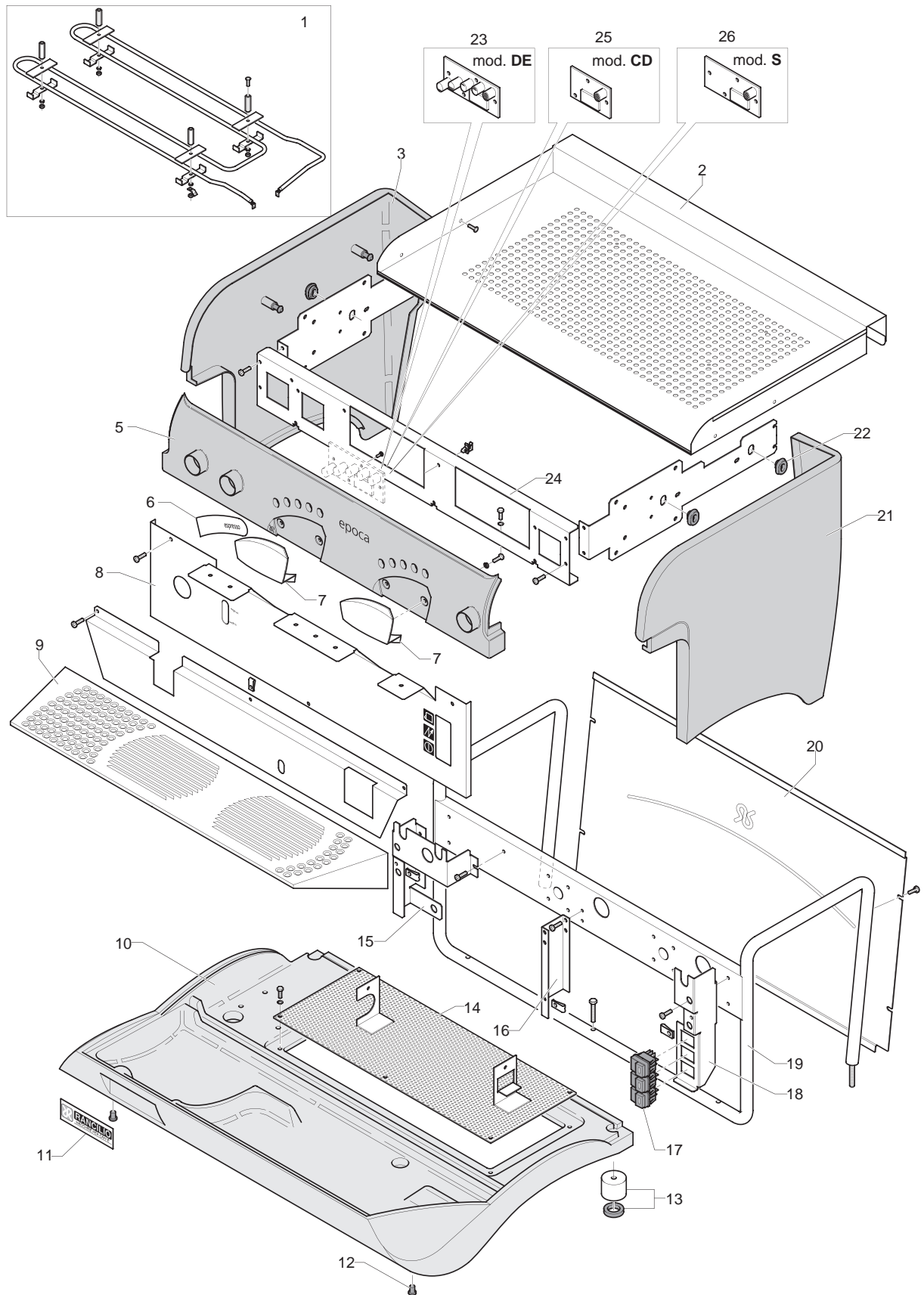
Rif.	CODICE	DESCRIZIONE	DESCRIPTION	BESCHREIBUNG
001	10705265	KIT SCALDATAZZE 2GR.	KIT CHAUFFE-TASSES 2GR.	KIT TASSENWAERMER 2GR.
002	32331064	TETTOIA 2GR.	AUVENT 2GR	DACH 2GR
003	38123754	FIANCHETTO ROSSO SX	FLANC ROUGE SX	SEIDENTAFEL ROT SX
	38123758	FIANCHETTO GRIGIO SX	FLANC GRIS SX	SEIDENTAFEL GRAU SX
005	38123755	PANNELLO COMANDI 2GR	PANNEAU COMMANDES ROUGE 2GR	SCHALTFFELD ROT 2GR
	38123759	PANNELLO COM.GRIGIO 2GR	PANNEAU COMMANDES GRIS 2GR	SCHALTFFELD GRAU 2GR
006	38123760	COPRITASTIERA GRIGIO	COUVERTURE CLAVIER GRIS	TASTATURDECKUNG GRAU
	38123761	COPRITASTIERA ROSSO	COUVERTURE CLAVIER ROUGE	TASTATURDECKUNG ROT
007	21300741	COPRIGRUPPO	COUVRE-GROUPE	GRUPPEDECKUNG
008	32330957	MASCHERINA 2GR.	PLAQUETTE 2GR.	MASKE 2GR.
009	32330955	GRIGLIA POSAT.2GR.	GRILLE POSE-TASSES 2GR.	TASSENLEGERGITTER 2GR.
010	38123751	BASAMENTO 2 GR	BASE 2 GR	BASIS 2GR
011	42200122	TARGH.RANCILIO MM.115	PLAQ.RANCILIO MM 115	RANCILIO SCHIELD MM 115
012	36310010	PIEDINO	PIED	FUSS
013	10781304	PIEDINO	PIED	FUSS
014	10880313	PIASTRA SOST.CALDAIA 2GR	PLAQUETTE 2GR.	PLATTE 2GR.
015	32550814	SQUADR.SX	ETRIER SX	WINKEL SX
016	32550758	SQUADRETTA X MASCHERINA	ETRIER POUR PLAQUETTE	WINKEL FUER MASKE
017	34030970	INTERR.BIPLUM.VERDE	INTERRUPTEUR VERT	GRUENER SCHALTER
018	32550756	SQUADRETTA DX	ETRIER DX	WINKEL DX
019	10880311	TELAIO 2GR.	CHASSIS 2GR.	FAHRGESTELL 2GR.
020	32330951	FRONTALE POSTERIORE 2GR.	FRONTAL 2GR.	FRONTPLATTE 2GR.
021	38123753	FIANCHETTO ROSSO DX	FLANC ROUGE DX	SEIDENTAFEL ROT DX
	38123757	FIANCHETTO GRIGIO DX	FLANC GRIS DX	SEIDENTAFEL GRAU DX
022	36220004	GUARN.FLANGIA	JOINT BRIDE	FLANSCHDICHTUNG
023	10111031	SCHEDA+TASTIERA CAFFE' DE	CARTE+CLAVIER CAFE' DE	PLATINE+TASTATUR KAFFEE DE
025	10111032	SCHEDA+TASTIERA CAFFE' CD	CARTE+CLAVIER CAFE' CD	KARTE+TASTATUR KAFFEE CD
026	10111035	TASTO CAFFE'CON SPIA S	BOUON CAFE' AVEC VOYANT S	KAFEE DRUCKKNOPF MIT ANZEIGER S



Epoca

**CARROZZERIA
CARROZZERIE
KARROSSERIE**

TAV.10310/04

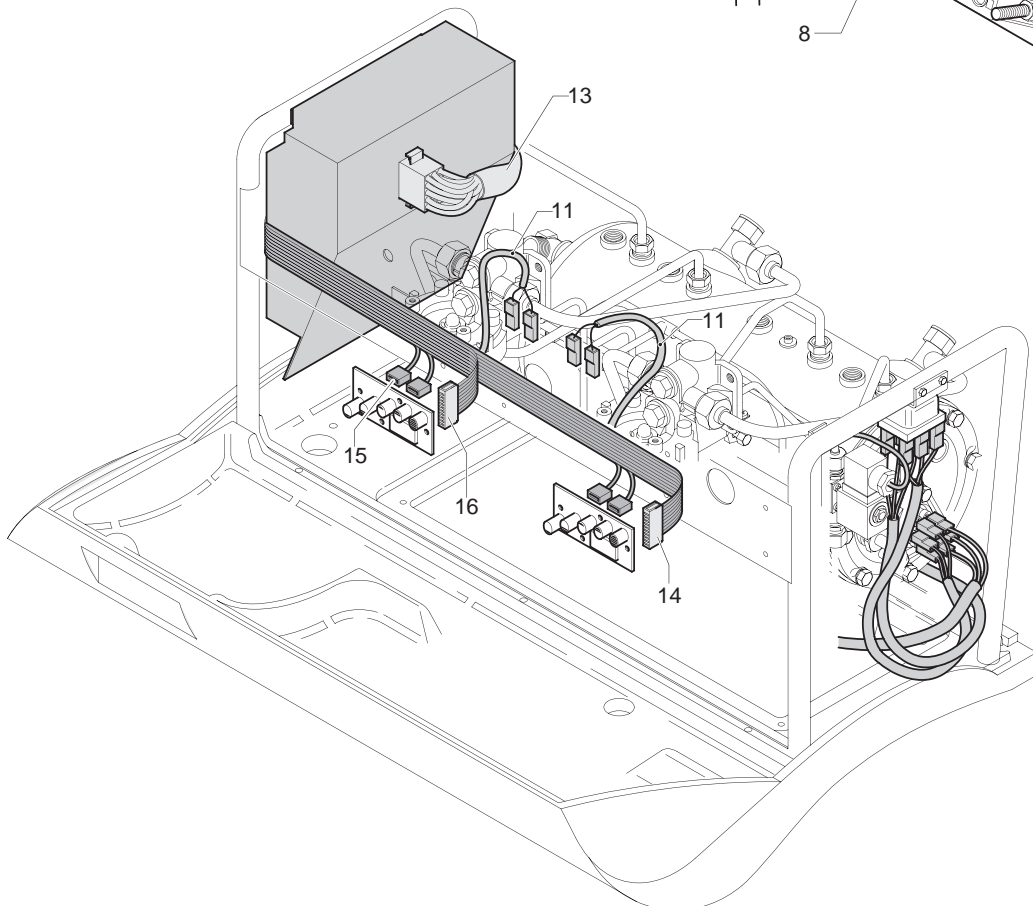
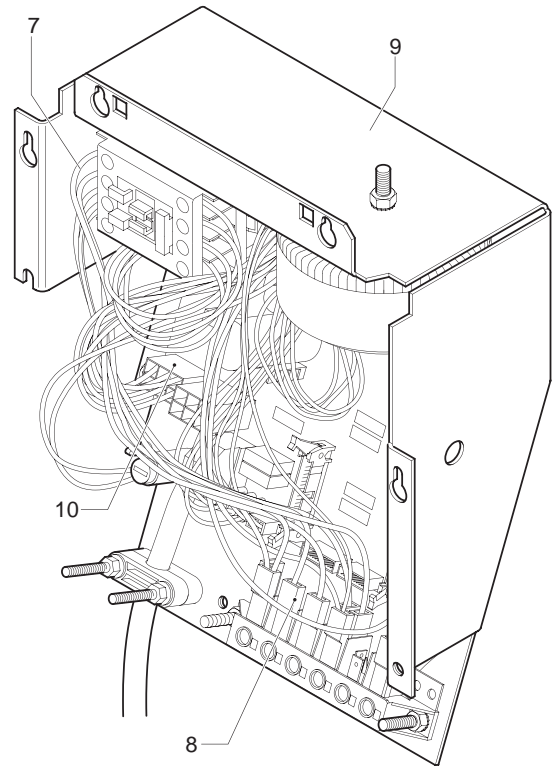
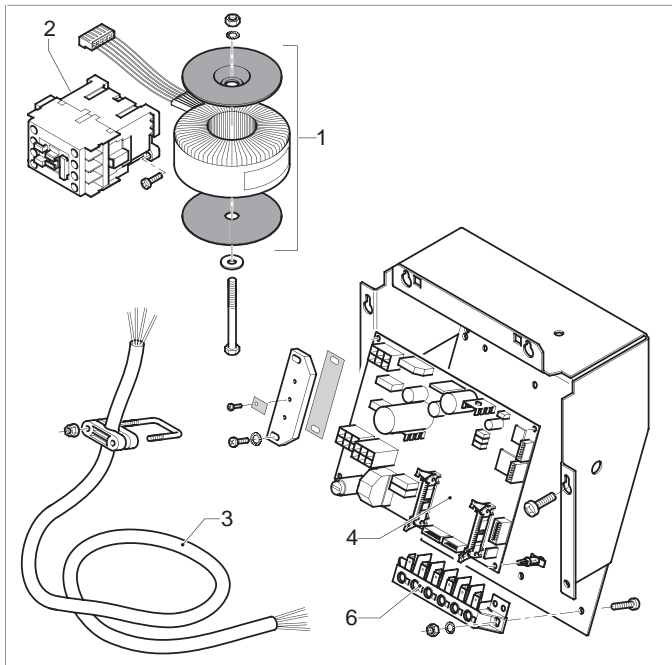




Epoca DE

**PARTI ELETTRICHE / ELETTRONICHE
PARTIES ELECTRIQUES / ELECTRONIQUES
ELEKTRISCHE TEILE / ELEKTRONISCHE**

TAV.10340/04





Epoca CD

PARTI ELETTRICHE / ELETTRONICHE PARTIES ELECTRIQUES / ELECTRONIQUES ELEKTRISCHE TEILE / ELEKTRONISCHE

TAV.10341/04

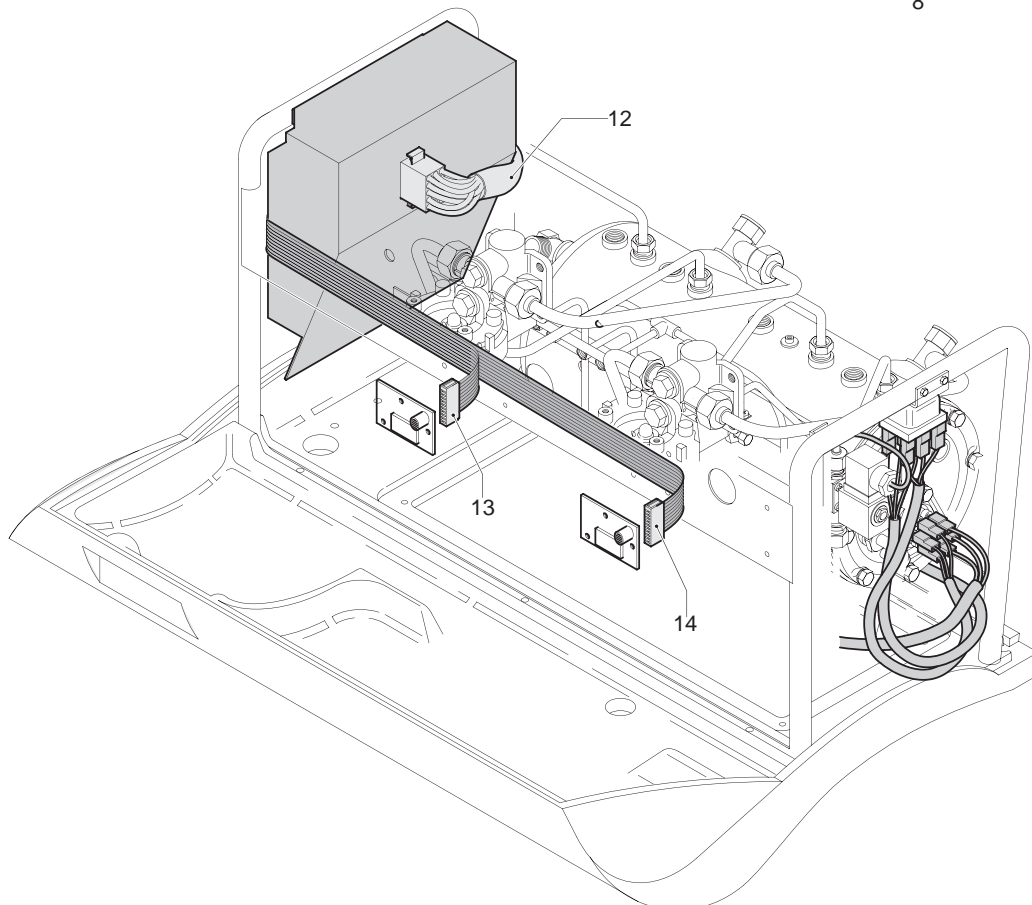
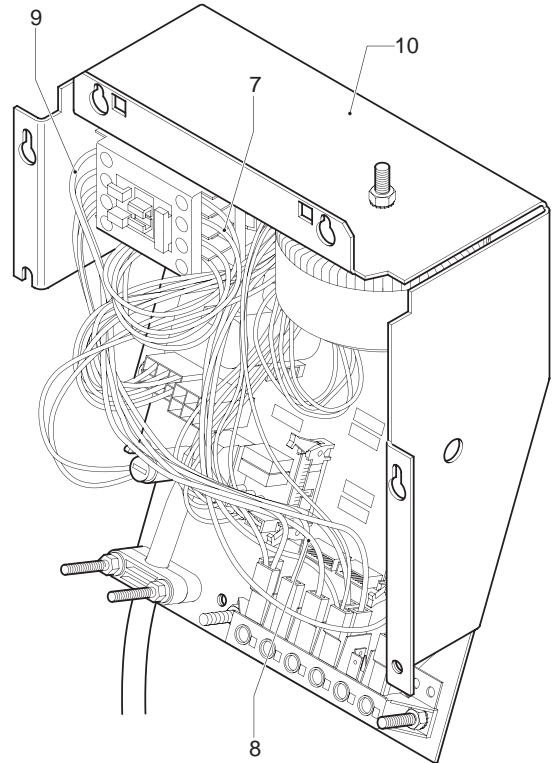
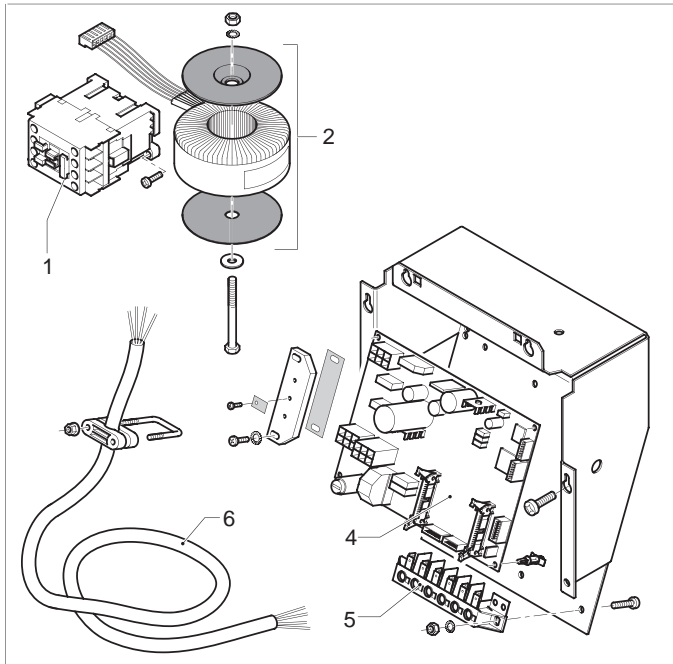
Rif.	CODICE	DESCRIZIONE	DESCRIPTION	BESCHREIBUNG
001	34200260	CONTATTORE 230V 50/60HZ	CONTACTEUR 230V 50/60HZ	KONTAKTGEBER 230V 50/60HZ
002	10700957	KIT TRASFORMATORI 230V DE/SDE	KIT TRANSF.230V DE/SDE	KIT TRANSF.230V DE/SDE
004	10700972	KIT SCHEDA DE 03	KIT PLATINE DE 03	KIT PLATINE DE 03
005	34150024	MORSETTIERA 6 POLI	BORNIER 6POL.	KLEMME 6POL.
006	34300073	CAVO	CABLE	KABEL
007	10110435	CABLAGGIO AT MORSETT.TELERUTT.	CABLAGE BORNE/RELAIS AT	VERDRAHTUNG KLEMME/FERNSCHAL. AT
008	10110409	CABLAGGIO AT SCATOLA EL.	CABLAGE AT BOITE ELETTR.	VERDRAHTUNG EL.SCHACHTEL AT
009	10110436	CABLAGGIO AT TELERUTT.POWER	CABLAGE AT RELAIS POWER	VERDRAHTUNG FERNSCH.POWER AT
010	10110325	SCATOLA CABLATA 230V	BOITE AVEC CARTE 230V	SCHACHTEL MIT PLATINE 230V
012	10110421	CABLAGGIO AT DE 2GR.	CABLAGE AT DE 2GR	VERDRAHTUNG AT DE 2GR
013	10110404	CABLAGGIO TASTIERA 1GR	CABLAGE CLAVIER 1GR	VERDRAHTUNG TASTATUR 1GR
014	10110405	CABLAGGIO TASTIERA 2GR	CABLAGE CLAVIER 2GR.	VERDRAHTUNG TASTATUR 2GR



Epoca CD

PARTI ELETTRICHE / ELETTRONICHE
PARTIES ELECTRIQUES / ELECTRONIQUES
ELEKTRISCHE TEILE / ELEKTRONISCHE

TAV.10341/04





Epoca S

PARTI ELETTRICHE / ELETTRONICHE
 PARTIES ELECTRIQUES / ELECTRONIQUES
 ELEKTRISCHE TEILE / ELEKTRONISCHE

TAV.10345/04

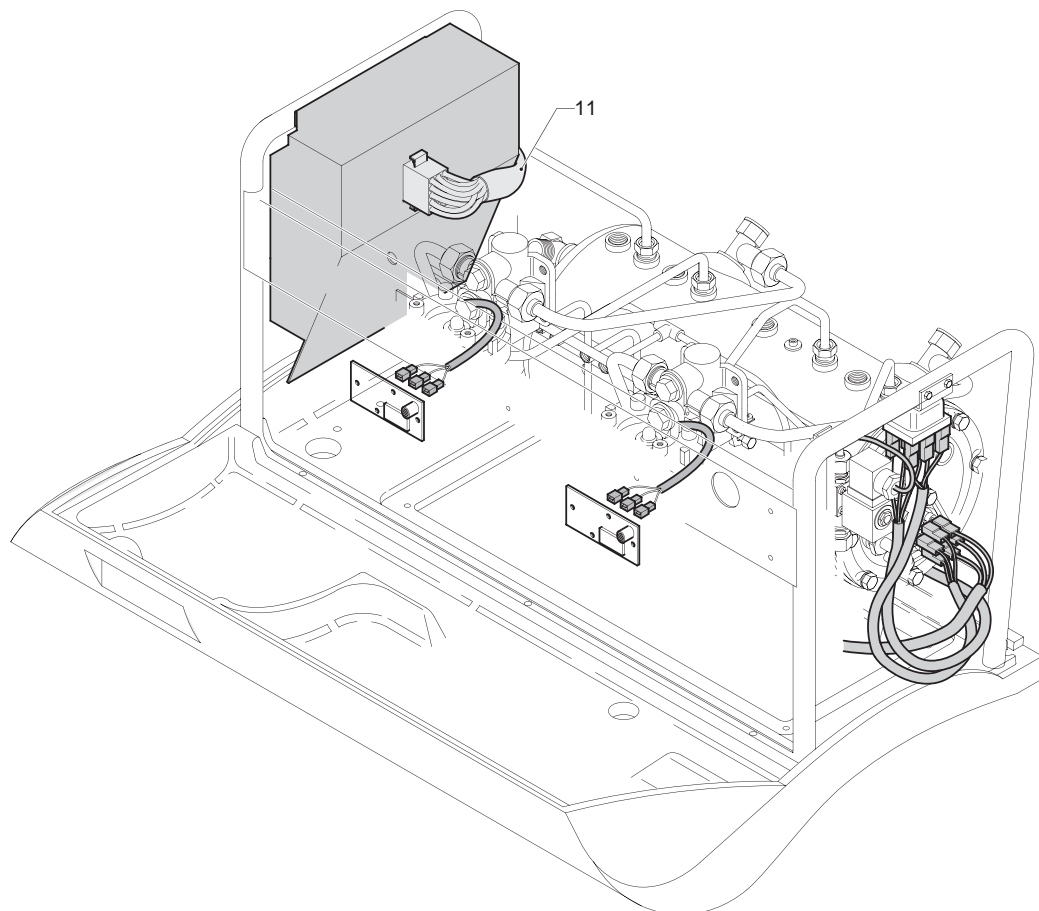
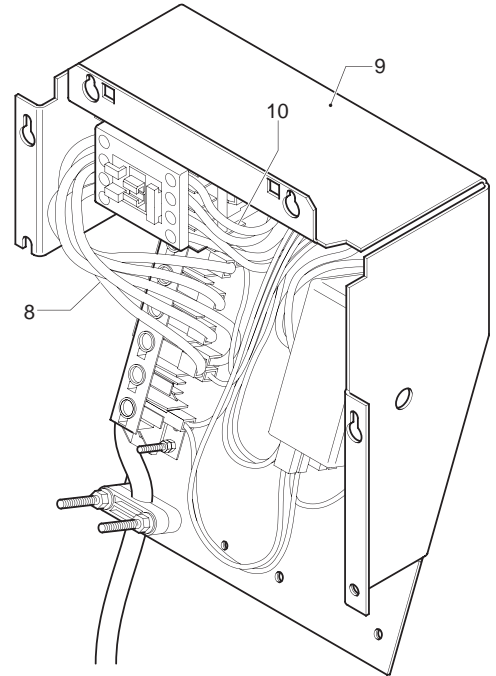
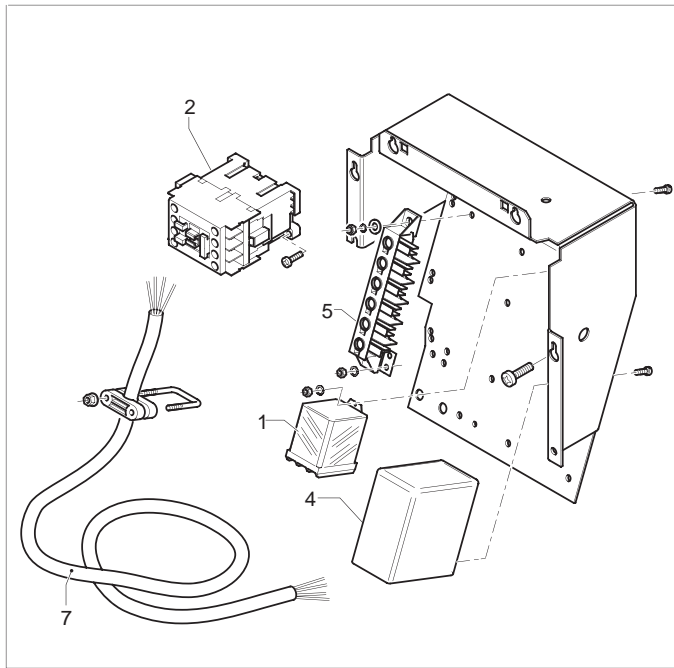
Rif.	CODICE	DESCRIZIONE	DESCRIPTION	BESCHREIBUNG
001	34200192	RELE' 230V MD50	RELAIS 230V	RELAIS 230V
002	34200260	CONTATTORE 230V 50/60HZ	CONTACTEUR 230V 50/60HZ	KONTAKTGEBER 230V 50/60HZ
004	34070029	CENTR. RALS 220/240V	TRANSDUCTEUR RALS 220/240V	WANDLER RALS 220/240V
005	34150024	MORSETTIERA 6 POLI	BORNIER 6POL.	KLEMMME 6POL.
007	34300073	CAVO	CABLE	KABEL
008	10110415	CABLAGGIO CONTATTORE-MORSETTIERA S	CABLAGE CONTACTEUR-BORNE S	VERDRAHTUNG KONTAKTG.-KLEMMME S
009	10110321	SCATOLA CABL. 230V S	BOITE AVEC CARTE 230V S	SCHACHTEL MIT PLATINE 230V S
010	10110414	CABLAGGIO CONTATT.-CENTRALINA-RELE'S	CABLAGE CONTACTEUR-TRANSDUCT.S	VERDRAHTUNG KONTAKTGEBER-WANDLER S
011	10110413	CABLAGGIO S 2GR.	CABLAGE S 2GR	VERDRAHTUNG S 2GR



Epoca S

PARTI ELETTRICHE / ELETTRONICHE
PARTIES ELECTRIQUES / ELECTRONIQUES
ELEKTRISCHE TEILE / ELEKTRONISCHE

TAV.10345/04



**Epoca DE****IMPIANTO IDRAULICO
CIRCUIT IDRAULICO
HYDRAULISCHER KREISLAUF****TAV.10350/04**

Rif.	CODICE	DESCRIZIONE	DESCRIPTION	BESCHREIBUNG
001	81330111	TUBO RUBIN. VAPORE SX	TUBE ROBINET VAPEUR SX	DAMPFHAHN ROHR SX
002	34070174	SONDA TEMP. 3/8 GAS	SONDE TEMP3/8 GAS	TEMP.SONDE 3/8 GAS
003	10043039	TUBO 8X6X350	TUBE 8X6X350	ROHR 8X6X350
004	10043046	TUBO 8X6X270	TUBE 8X6X270	ROHR 8X6X270
005	34200095	SALVARES. EGO 3 POLI CE	SAUVE-RESISTANCE EGO 3 POLES CE	WIDERSTANDSSICH.EGO 3 POLEN CE
006	10042022	TUBO 6X4X230	TUBE 6X4X230	ROHR 6X4X230
007	10060466	ELETR.CARICO+RIT.24V	ELECTROVANNE CHARGE+RET.24V	ZUFUHER+RUECKSCH.ELEKTROV. 24V
008	10043102	TUBO 8X6X130	TUBE 8X6X130	ROHR 8X6X130
009	10042047	TUBO 6X4X570	TUBE 6X4X570	ROHR 6X4X570
010	10043046	TUBO 8X6X270	TUBE 8X6X270	ROHR 8X6X270
011	10046002	TUBO COLL-VENT.SDE 2GR	TUBE COLLECTEUR-HELICE SDE 2GR	KOLLEKTOR-LUEFTER ROHR SDE 2GR
012	10060477	VALVOLA RIT.ESP.1VIA	SOUPAPE RET.EXPANS.1VOIE	1-WEG RUECKSCH.EXPANS.VALVE
013	69200018	RUBINETTO MINIBALL 3/8MM	RUBINET MINIBALL 3/8MM	HAHN MINIBALL 3/8 MM
014	38228002	TUBO SILICONE 9X6X560	TUBE SILICONE 9X6X560	SILIKONROHR 9X6X560
015	10705380	SERIE TUBI VENTOLINI SDE 2GR	SERIE TUBES HELICE SDE 2GR	SERIE LUEFTERRADROHR SDE 2GR.
016	10044036	TUBO LIVELLO RITORNO 10X8	TUBE NIVEAU RETOUR 10X8	RUECK-PEGELROHR 10X8
017	10044035	TUBO LIVELLO MANDATA 10X8	TUBE NIVEAU REFOULEMENT 10X8	AUSGUSS-PEGELROHR 10X8
018	10044026	TUBO CIRC.MANDATA 10X8 F1/2-M1/2	TUBE CIRCUL.REFOUL.10X8 F1/2-M1/2	RUECK-UMLAUFROHR 10X8 F1/2-M1/2
019	10044027	TUBO CIRC.RITORNO D.10X8 F1/2-M1/2	TUBE CIRCUL.RETOUR D.10X8 F1/2-M1/2	RUECK-UMLAUFROHR D.10X8 F1/2-M1/2
020	10044068	TUBO CIRC.MANDATA D.10X8 F1/2-F1/2	TUBE CIRCUL.REFOUL.10X8 F1/2-F1/2	AUSGUSS-UMLAUFROHR 10X8 F1/2-F1/2
021	10044073	TUBO CIRC.RITORNO D.10X8 F1/2-F1/2	TUBE CIRCUL.RETOUR 10X8 F1/2-F1/2	RUECK-UMLAUFROHR 10X8 F1/2-F1/2
022	10044083	TUBO 10X8X190	TUBE 10X8X190	ROHR 10X8X190
A	DALLA MATRICOLA		N° 52396	

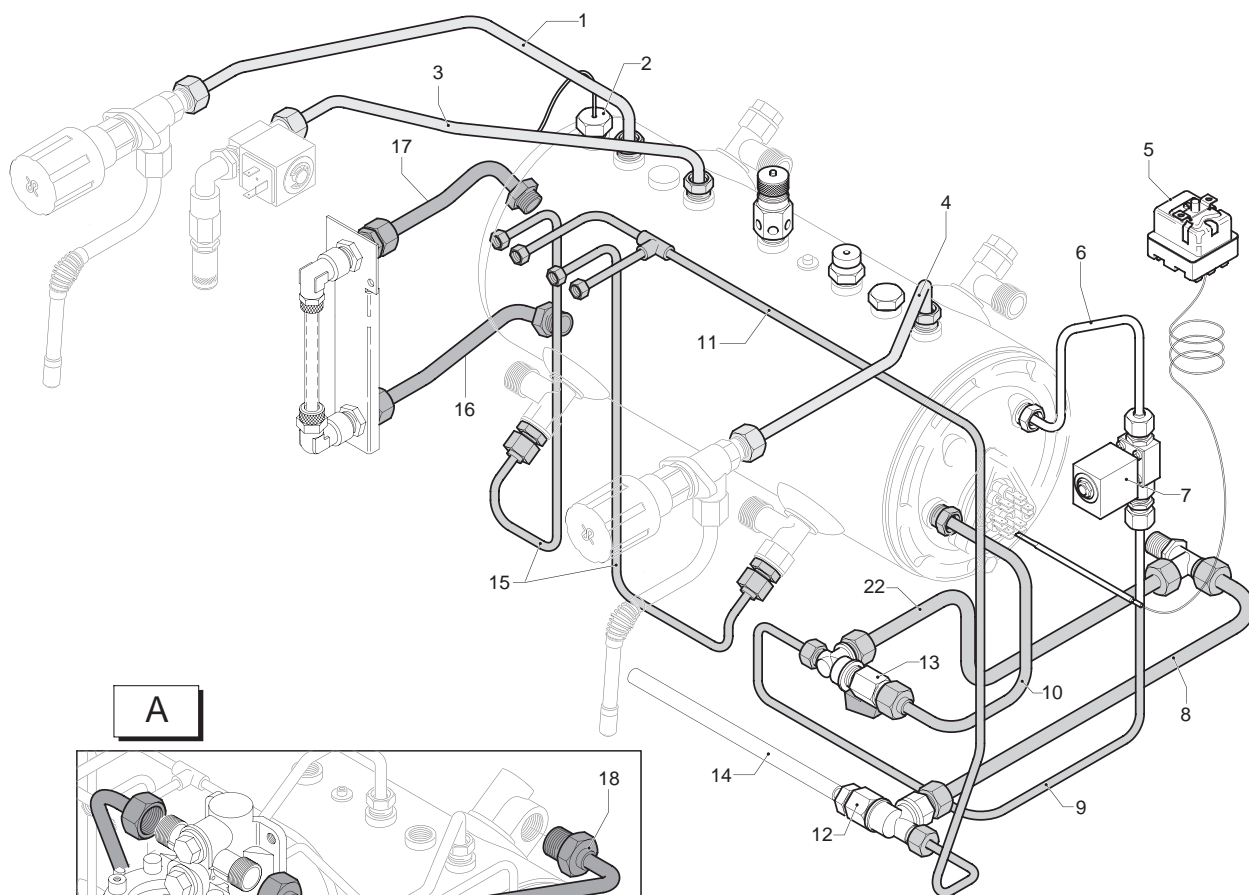




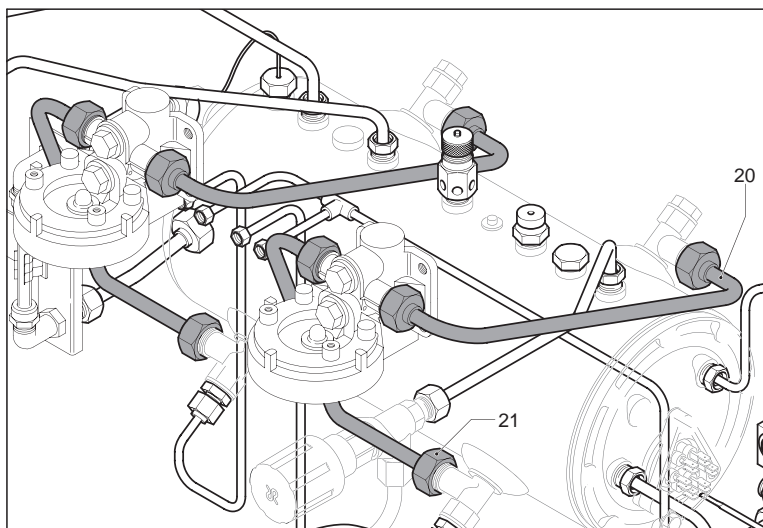
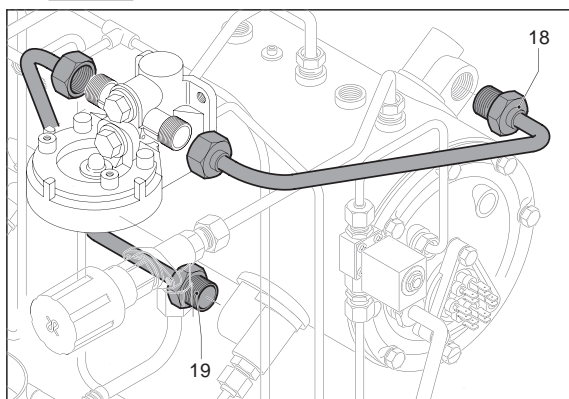
Epoca DE

**IMPIANTO IDRAULICO
CIRCUIT IDRAULICO
HYDRAULISCHER KREISLAUF**

TAV.10350/04



A





Epoca S

IMPIANTO IDRAULICO CIRCUIT IDRAULICO HYDRAULISCHER KREISLAUF

TAV.10355/04

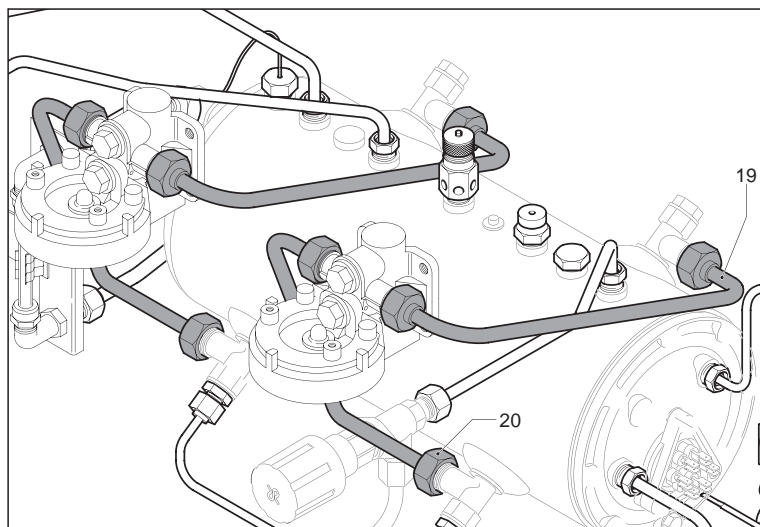
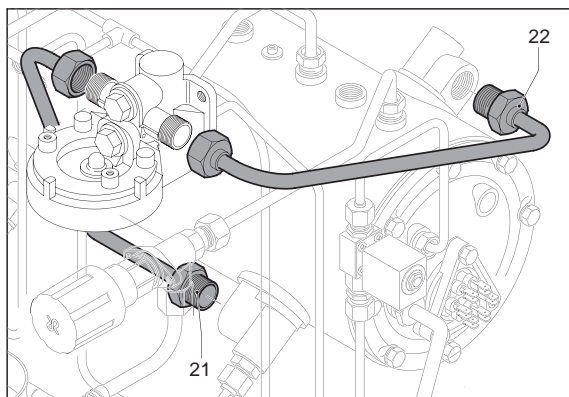
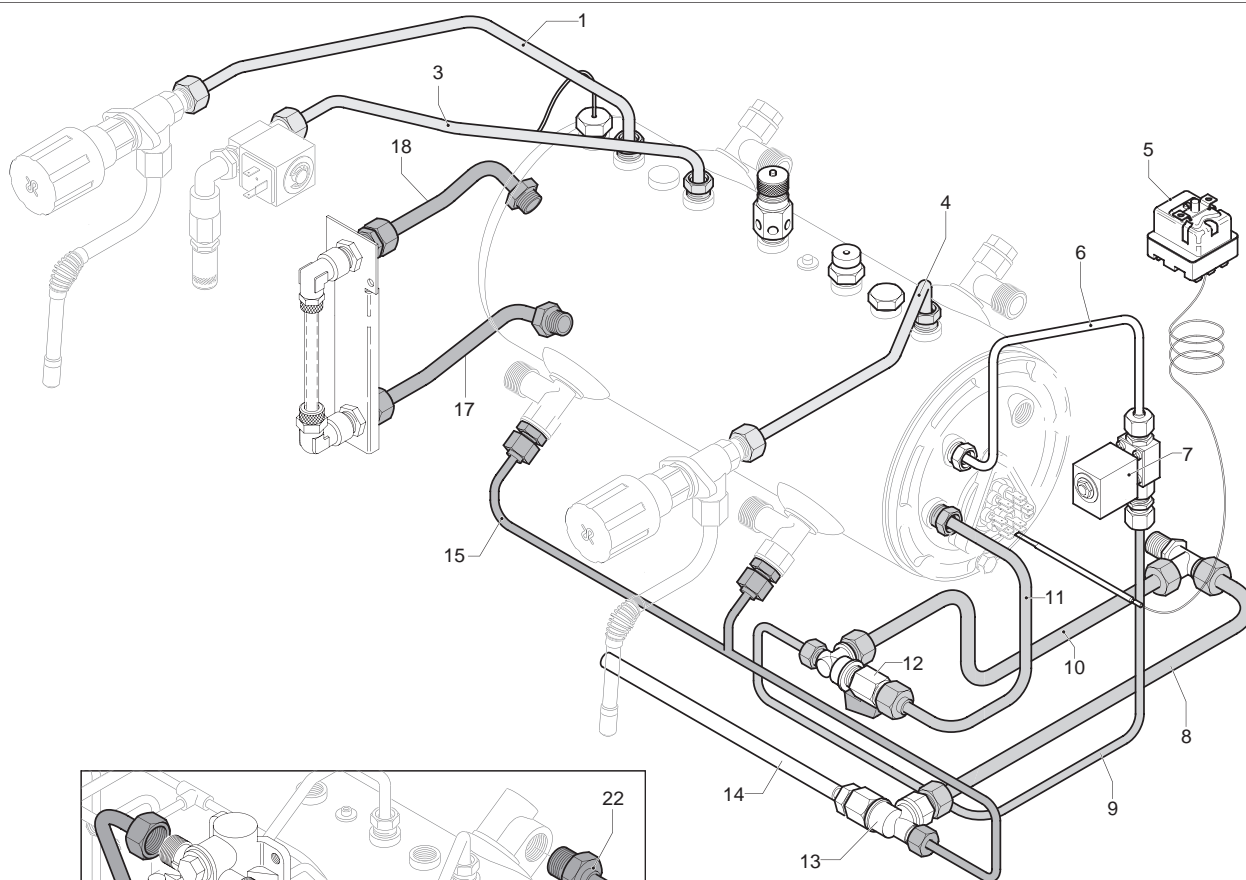
Rif.	CODICE	DESCRIZIONE	DESCRIPTION	BESCHREIBUNG
001	81330111	TUBO RUBIN. VAPORE SX	TUBE ROBINET VAPEUR SX	DAMPFHAHN ROHR SX
003	10043039	TUBO 8X6X350	TUBE 8X6X350	ROHR 8X6X350
004	10043046	TUBO 8X6X270	TUBE 8X6X270	ROHR 8X6X270
005	34200095	SALVARES. EGO 3 POLI CE	SAUVE-RESISTANCE EGO 3 POLES CE	WIDERSTANDSSICH.EGO 3 POLEN CE
006	10042022	TUBO 6X4X230	TUBE 6X4X230	ROHR 6X4X230
007	10060500	ELETR.CARICO+RIT.220/240V	ELECTROV.CHARGE +RET 220/240V	ZUFUEHR.RUECKSCH.ELEKTROV.220/ 240V
008	10043102	TUBO 8X6X130	TUBE 8X6X130	ROHR 8X6X130
009	10042022	TUBO 6X4X230	TUBE 6X4X230	ROHR 6X4X230
010	10044083	TUBO 10X8X190	TUBE 10X8X190	ROHR 10X8X190
011	10043046	TUBO 8X6X270	TUBE 8X6X270	ROHR 8X6X270
012	69200018	RUBINETTO MINIBALL 3/8MM	RUBINET MINIBALL 3/8MM	HAHN MINIBALL 3/8 MM
013	10060477	VALVOLA RIT.ESP.1 VIA	SOUPAPE RET.EXPANS.1VOIE	1-WEG RUECKSCH.EXPANS.VALVE
014	38228002	TUBO SILICONE 9X6X560	TUBE SILICONE 9X6X560	SILIKONROHR 9X6X560
015	10046008	TUBO COLLETT-SCAMB. 2GR	TUBE COLLECT-ECHANGEUR 2GR	KOLLECT.-AUSTAUSCHER ROHR 2GR
017	10044036	TUBO LIVELLO RITORNO 10X8	TUBE NIVEAU RETOUR 10X8	RUECK-PEGELROHR 10X8
018	10044035	TUBO LIVELLO MANDATA 10X8	TUBE NIVEAU REFOULEMENT 10X8	AUSGUSS-PEGELROHR 10X8
019	10044068	TUBO CIRC.MANDATA D.10X8 F1/2-F1/2	TUBE CIRCUL.REFOUL.10X8 F1/2-F1/2	AUSGUSS-UMLAUFROHR 10X8 F1/2-F1/2
020	10044073	TUBO CIRC.RITORNO D.10X8 F1/2-F1/2	TUBE CIRCUL.RETOUR 10X8 F1/2-F1/2	RUECK-UMLAUFROHR 10X8 F1/2-F1/2
021	10044027	TUBO CIRC.RITORNO D.10X8 F1/2-M1/2	TUBE CIRCUL.RETOUR D.10X8 F1/2-M1/2	RUECK-UMLAUFROHR D.10X8 F1/2-M1/2
022	10044026	TUBO CIRC.MANDATA 10X8 F1/2-M1/2	TUBE CIRCUL.REFOUL.10X8 F1/2-M1/2	RUECK-UMLAUFROHR 10X8 F1/2-M1/2



Epoca S

IMPIANTO IDRAULICO
CIRCUIT IDRAULICO
HYDRAULISCHER KREISLAUF

TAV.10355/04

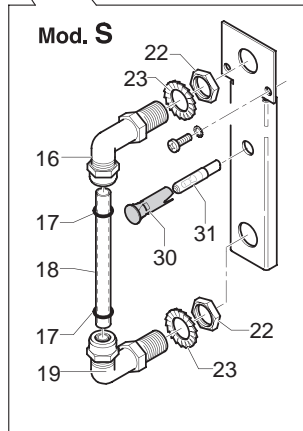
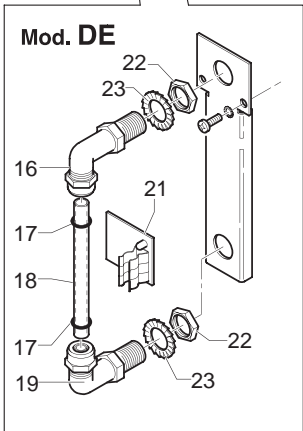
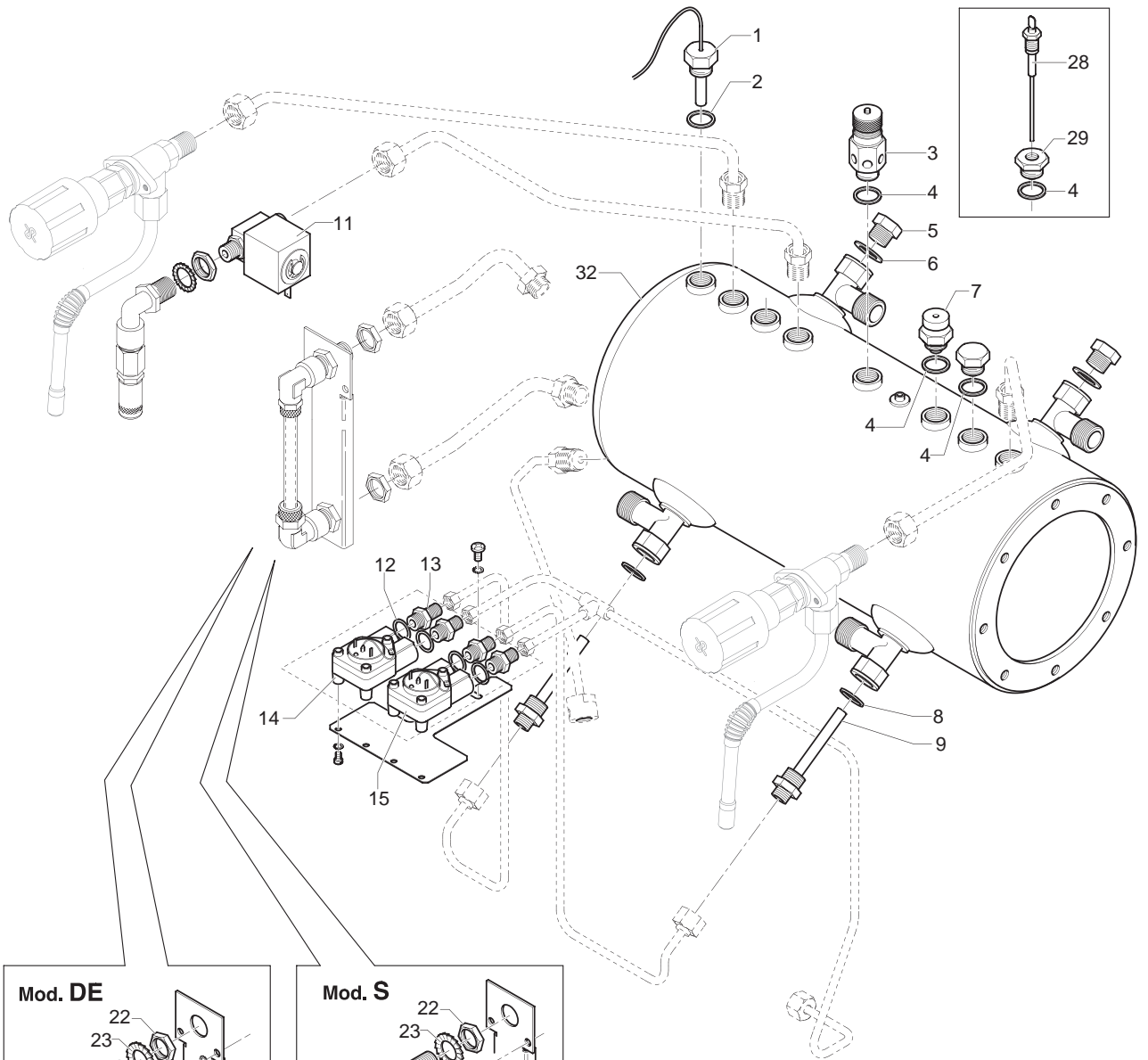




Epoca

**CALDAIA / LIVELLO
CHAUDIERE/NIVEAU
KESSEL/PEGEL**

TAV.10360/04



24



Epoca

**RESISTENZA/VALVOLA ESPANSIONE-RITEGNO
RESISTANCE/SOUPAPE EXPANSION-RETENUE
WIDERSTAND/EXPANSION-RUECKSCHLAGVENTIL**

TAV.10370/04

