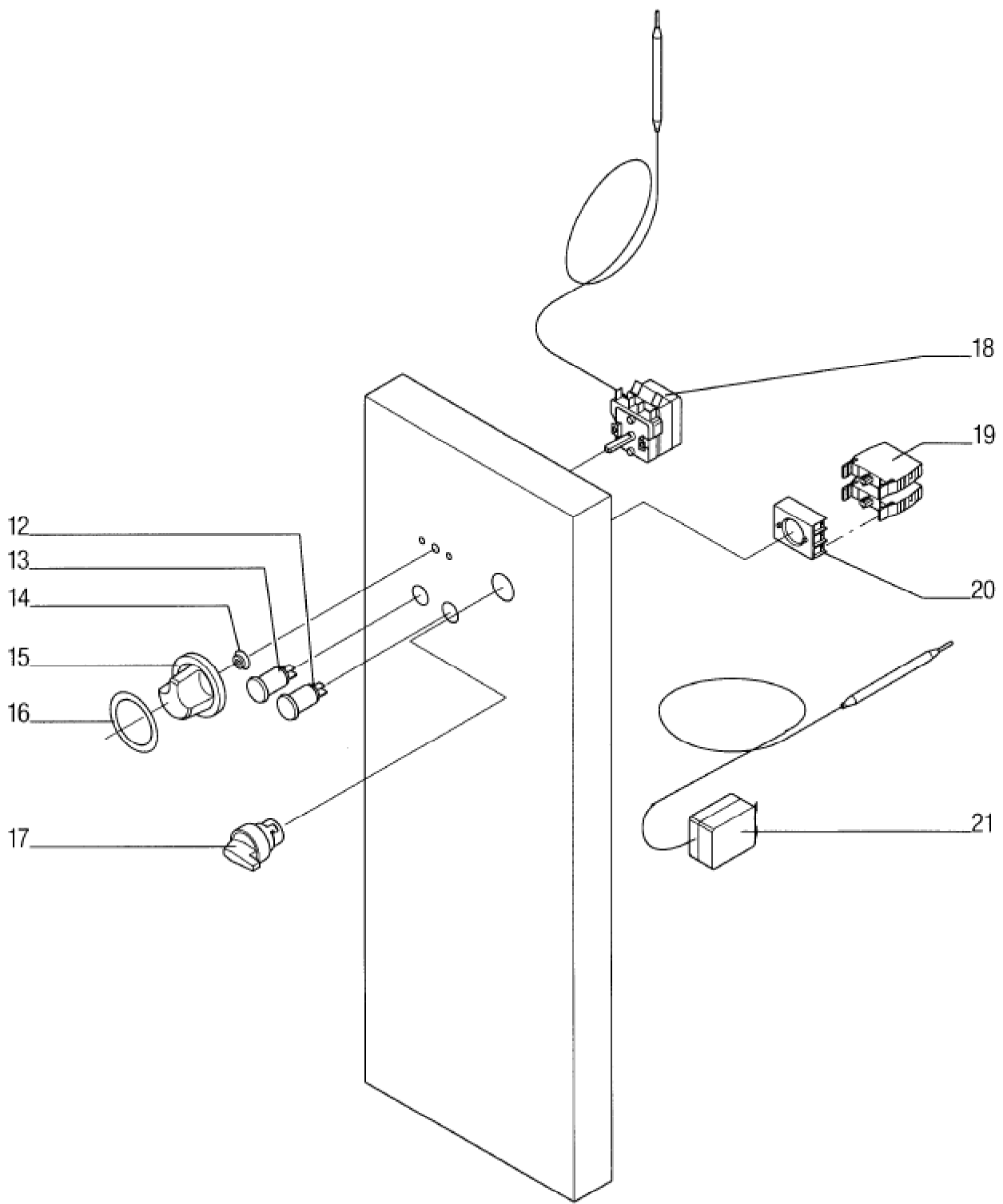
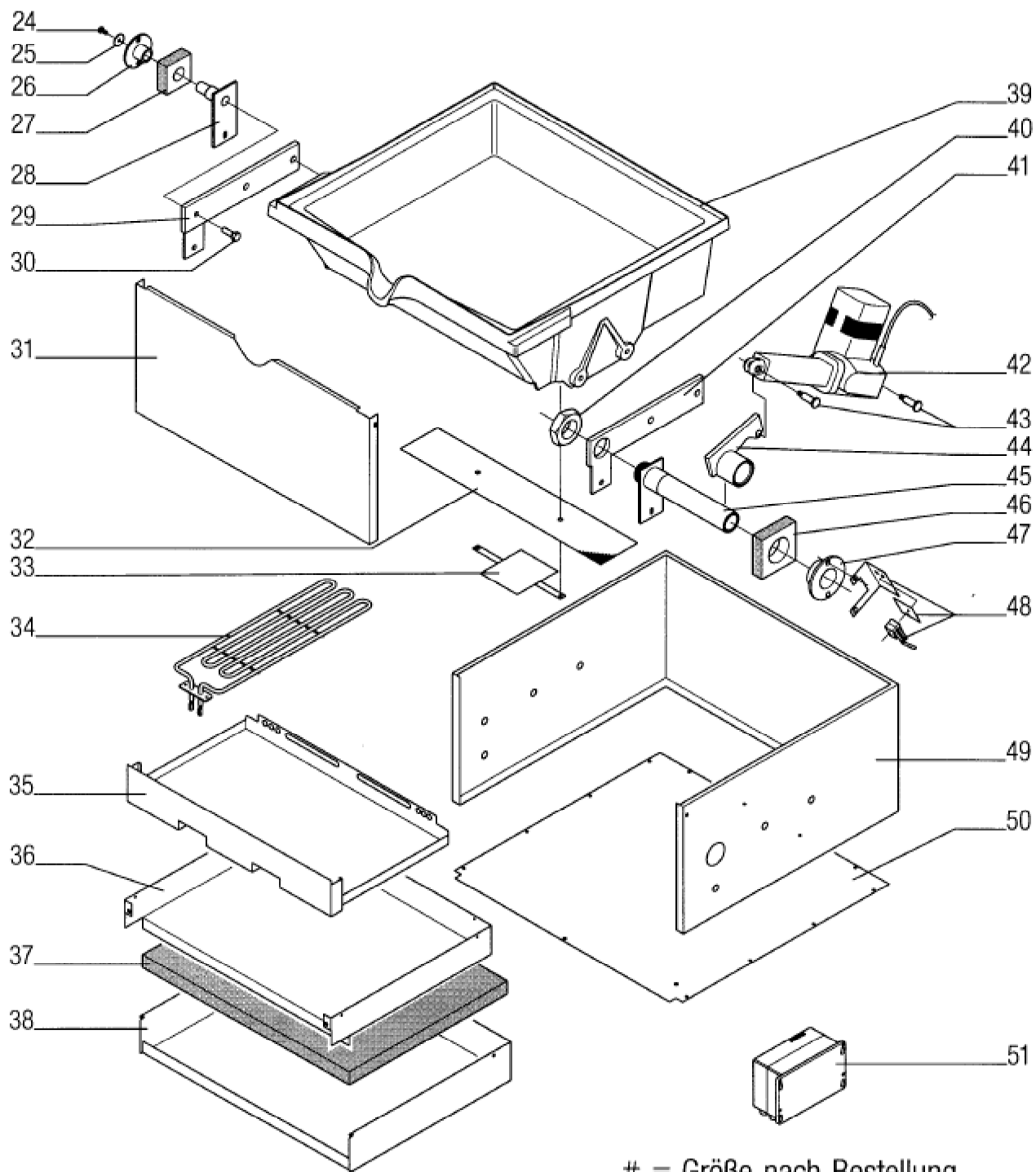


Seite	Position	Kreditorart.Nr	GB	DE
001	001	994853002	lid, double walled	Deckel doppelwandig
001	001	994852002	lid, single walled	Deckel einwandig
001	002	356406	ball shaped knob	Kugelknopf
001	003	994846002	upper plate	Oberplatte
001	004	802700010	support angle	Auflagewinkel
001	005	153476	hex screw M8x20	Sechskantschraube M8x20
001	006	062300	foot of the unit	Gerätefuß
001	007	737138010	lower panel	Blende unten
001	008	131608	cover swivel joint for lid, single walled	Deckeldrehgelenk für Deckel einwandig
001	009	142656	side appliance strip left	Geräteseitenleiste links
001	009	142657	side appliance strip right	Geräteseitenleiste rechts



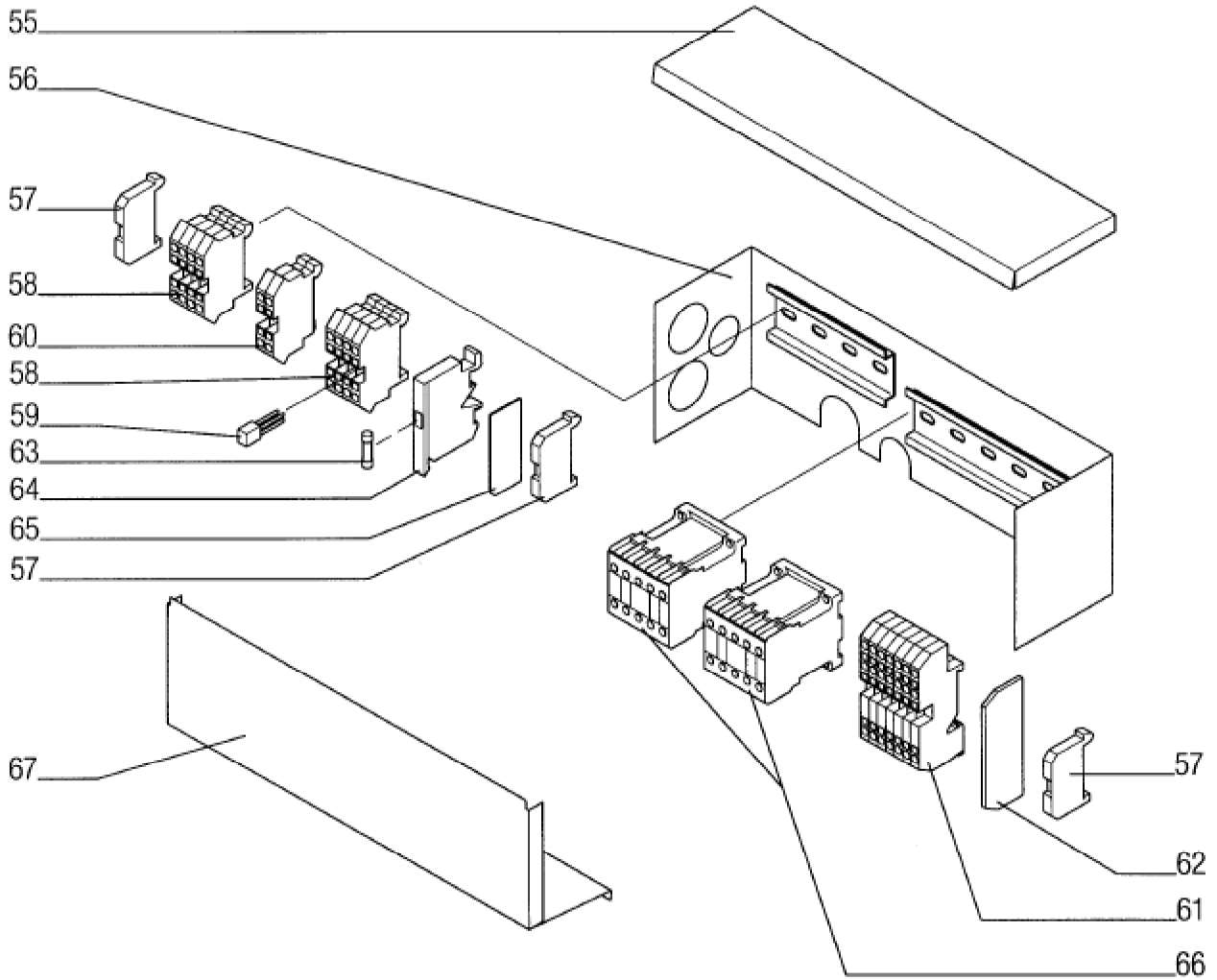
Seite	Position	Kreditorart.Nr	GB	DE
003	012	184118	indicator light 220V white	Leuchtmelder 220V weiß
003	013	184120	indicator light green 220V	Leuchtmelder grün 220V
003	014	060306	axle seal	Achsdichtung
003	015	189009	knob with flat spring black	Knebel mit Blattfeder schwarz
003	016	141077	scale disc. f. thermostat	Skalenring für Thermostat
003	017	183411	pan movement switch	Schwenkhebeltaster
003	018	174677	thermostat	Thermostat
003	019	182827	switch element	Schaltelement
003	020	182826	push button	Drucktaster
003	021	161614	temperature limiter	Temperaturbegrenzer



= Größe nach Bestellung

Seite	Position	Kreditorart.Nr	GB	DE
005	024	150223	hex screw M 6 x 12	Sechskantschraube M 6 x 12
005	025	157283	washer	Scheibe
005	026	146269	bearing l.h.	Lager links
005	027	062161	gasket for shaft, l.h.	Dichtung für Welle links
005	028	807231002	shaft, l.h.	Welle links
005	029	807213511	lever, l.h.	Hebel links
005	030	150266	hex screw M 10 x 25	Sechskantschraube M 10 x 25
005	031	814689000	fascia	Blende
005	032	802893000	heat baffle	Wärmeleitblech
005	033	808133002	steel panel	Stahlblech
005	034	182332	pipe heating element 380 V, 1,9 kW	Rohrheizkörper 380 V, 1,9 kW
005	035	982335002	nickel chromium steel heating element drawer	CNS-Heizkörperschublade
005	036	819681000	nickel chromium steel box for heating charnber	CNS-Heizraumkasten
005	037	186676	isolation mat	Isoliermatte
005	038	819684000	nickel chromium steel box for insulating chamber	CNS-Isolierraumkasten
005	039	122267	frying pan 450x550	Bratpfanne 450x550
005	040	112227	counter nut 1 1/4"	Gegenmutter 1 1/4"
005	041	807214511	lever, r.h.	Hebel rechts
005	042	120106	motor	Motor
005	043	146324	lower bearing bolt	Lagerbolzen, unten
005	044	994736521	lever	Hebel
005	045	994903002	shaft, r.h.	Welle rechts
005	046	062162	gasket f. shaft, r.h.	Dichtung für Welle rechts
005	047	146270	bearing r.h.	Lager rechts
005	048	994902006	angle bracket with micro-switch	Befestigungswinkel mit Mikroschalter
005	049	814687010	panelling	Mantel
005	050	814688000	base	Boden

Schütze eingebaut (VAR 438)



Seite	Position	Kreditorart.Nr	GB	DE
007	051	164707	control system	Steuerung
007	055	737741000	lid	Deckel
007	056	995629002	terminal box	Anschlusskasten
007	057	185587	end holder Typ 209 -101	Endhalter Typ 209 -101
007	058	185584	junction terminal 4 mm ²	Durchgangsklemme 4 mm ²
007	059	185594	transversal bridge	Querbrücker
007	060	185589	protective conductor clamp 16 mm ²	Schutzleiterklemme 16 mm ²
007	061	185575	junction terminal 3x4 mm ²	Durchgangsklemme 3x4 mm ²
007	062	185574	stop plate 3x4 mm ²	Abschlußplatte 3x4 mm ²
007	063	216325	fine-wire fuse 4 A	Feinsicherung 4 A
007	064	184683	safety clamp	Sicherungsklemme
007	065	186276	stop plate	Abschlußplatte
007	066	163500	contactor LS05-4, 230V	Schütz LS05-4, 230V
007	067	737742000	cover plate	Abdeckung