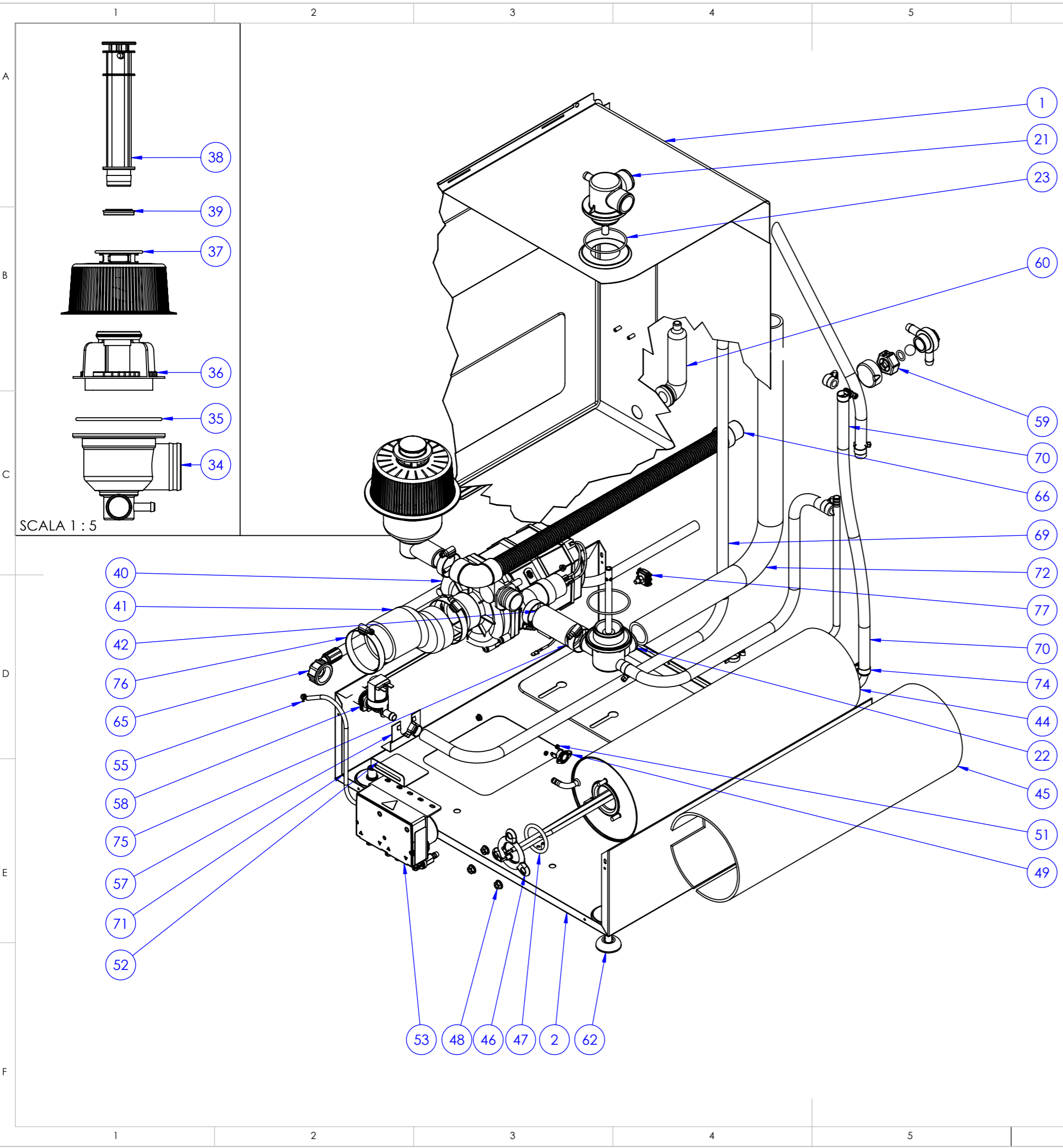
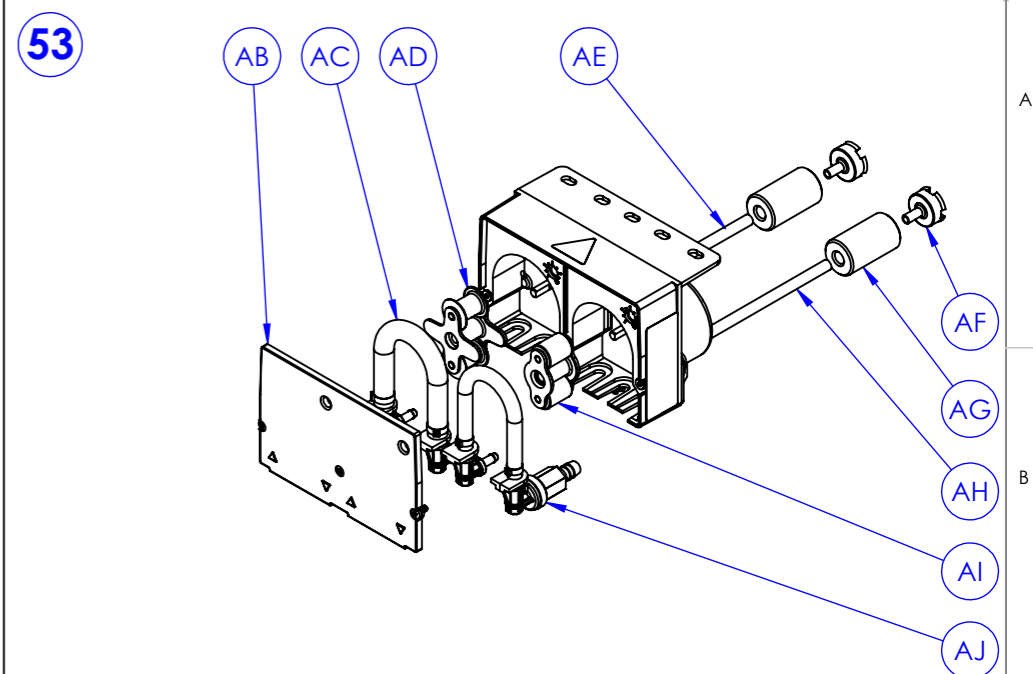


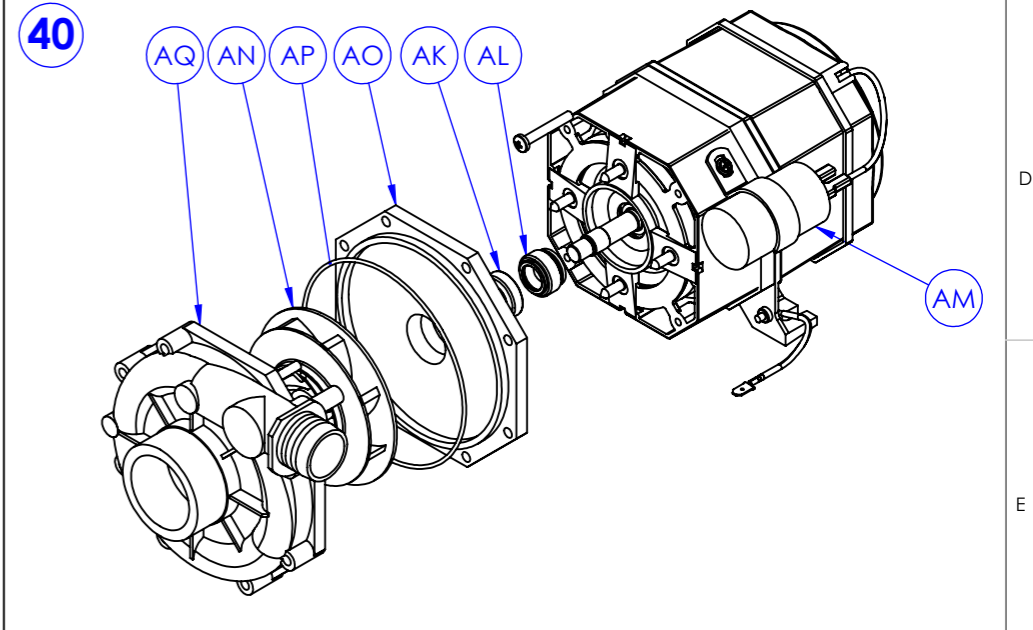
| | |
|---|---|
| Descrizione / Title: | Codice prodotto / Identification produced |
| LAVASTOVIGLIE CESTO 50x50 ELECTRONIC | K540E |
| DISHWASHER SQUARE BASKET 50x50 WITH ELECTRIC RINSE-AID AND DETERGENT DISPENSER - ELECTRONIC | Revisione / Review R02 |
| | Scala / Scale: 1:5 Foglio 1 di 8 |



SCALA 1 : 5



| POS. | CODE | DESCRIZIONE | DESCRIPTION | Q.TA' |
|------|-------|--------------------------------------|-----------------------------------|-------|
| AB | 1261 | PLEXIGLASS PER DOSATORE DOPPIO | FRONT PLEXIGLASS | 1 |
| AC | 1217 | TUBETTO SANTOPRENE | SANTOPRENE PIPE | 1 |
| AD | 1211A | RULLO INT.PER DOS.DETERGENTE | ROLLER INSIDE FOR DISPENSER | 1 |
| AE | 1421 | TUBO 6x4 GIALLO | LIGHT YELLOW TUBE 6x4 MM | 1 |
| AF | 1218 | FILTRO PER TUBETTO DOSATORE | FILTER FOR DISPENSER PIPE | 2 |
| AG | 1215 | PESO PER TUBETTO DOSATORE | PESO PER TUBETTO DOSATORE | 2 |
| AH | 1420 | TUBO 6x4 MM AZZURRO | LIGHT BLEU TUBE 6x4 MM | 1 |
| AI | 1420 | RULLO INT.PER DOS.BRILLANTANTE | ROLLER INSIDE FOR DISPENSER | 1 |
| AJ | 1216 | TUBETTO SILIC. PER DOS. BRILLANTANTE | SILICONE TUBE FOR RINSE DISPENSER | 1 |

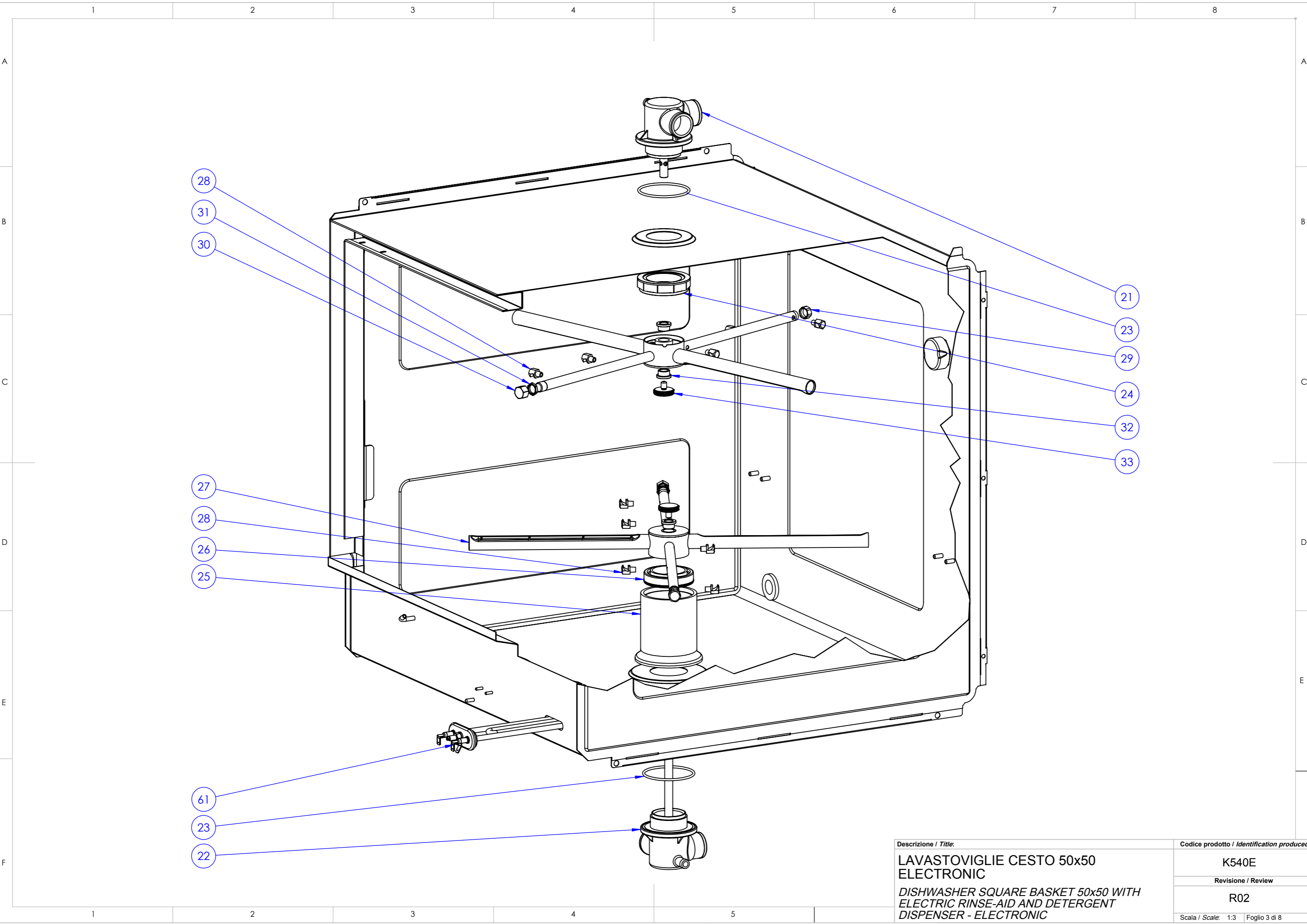


| POS. | CODE | DESCRIZIONE | DESCRIPTION | Q.TY |
|------|------|------------------------------------|----------------------------------|------|
| AK | 6013 | GUARNIZIONE TENUTA CERAMICA | CERAMIC SEALING GASKET | 1 |
| AL | 6014 | GUARNIZIONE TENUTA ROTANTE | ROTARY SEALING GASKET | 1 |
| AM | 6415 | CONDENSATORE MOTORE HP 0,75 | MOTOR CAPACITOR | 1 |
| AN | 8412 | GIRANTE MOTORE POMPA HP 0,35-0,40 | PUMP MOTOR ROTOR HP 0,35-0,40 | 1 |
| AO | 8003 | FLANGIA MOT.POMPA HP 0,35-0,40 | WASH PUMP MOTOR FLANGE 0,35-0,40 | 1 |
| AP | 8012 | OR CHIOCCIOLA POMPA HP 0,35-0,40 | OR GASKET FOR PUMP ROTOR | 1 |
| AQ | 8010 | CHIOCCIOLA MOT. POMPA HP 0,35-0,40 | PUMP MOTOR VOLUTE HP 0,35-0,40 | 1 |

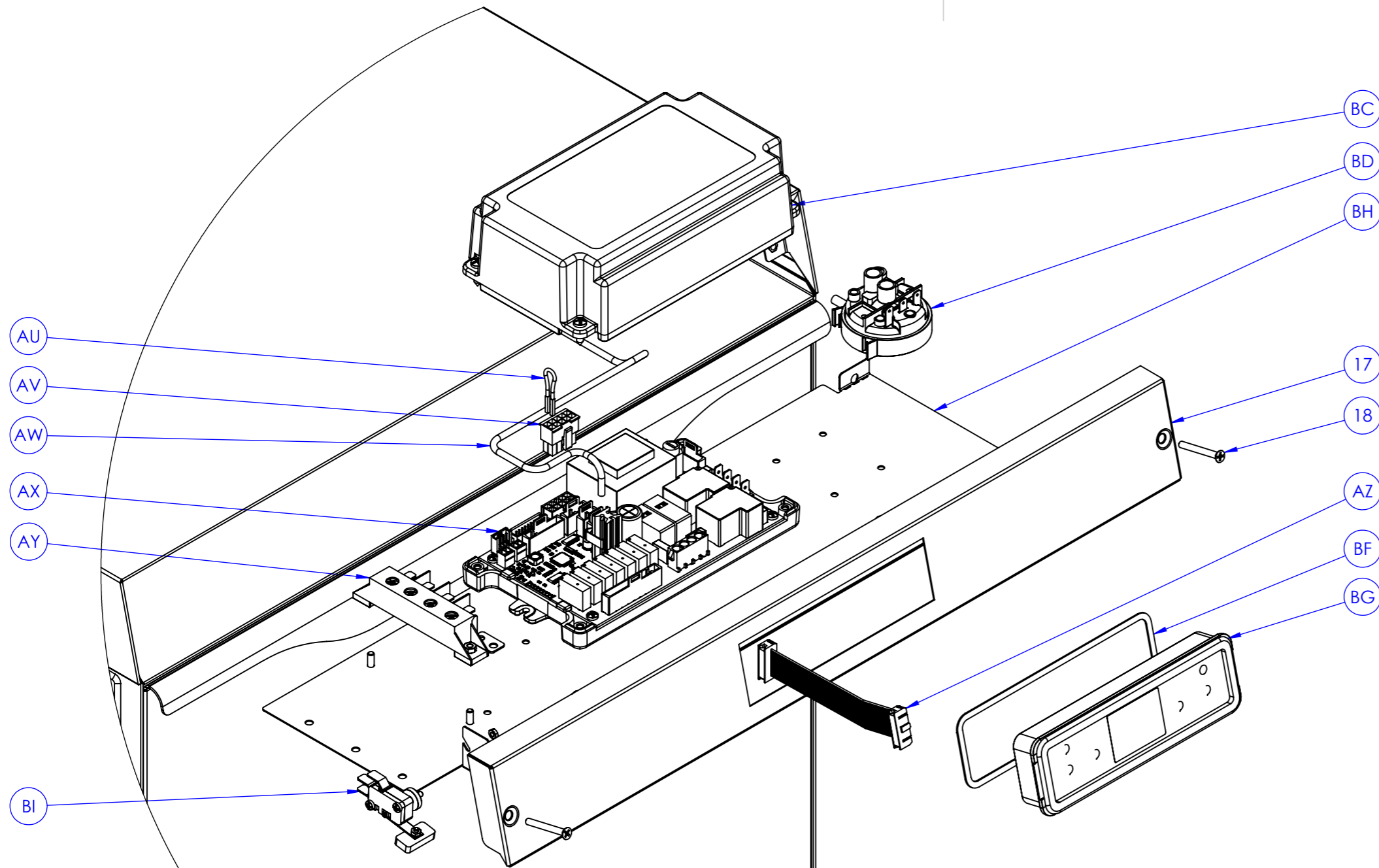
Descrizione / Title: **LAVASTOVIGLIE CESTO 50x50 ELECTRONIC**
 DISHWASHER SQUARE BASKET 50x50 WITH ELECTRIC RINSE-AID AND DETERGENT DISPENSER - ELECTRONIC

Codice prodotto / Identification produced: **K540E**
 Revisione / Review: **R02**

Scala / Scale: 1:4 Foglio 2 di 8



| | |
|---|---|
| Descrizione / Title: | Codice prodotto / Identification produced |
| LAVASTOVIGLIE CESTO 50x50 ELECTRONIC | K540E |
| DISHWASHER SQUARE BASKET 50x50 WITH ELECTRIC RINSE-AID AND DETERGENT DISPENSER - ELECTRONIC | Revisione / Review R02 |
| | Scala / Scale: 1:3 Foglio 3 di 8 |



| POS. | CODE | DESCRIZIONE | DESCRIPTION | Q.TY |
|------|--------|---|--|------|
| AU | 103766 | PONTE 0,35 L=60mm | JUMPER | 1 |
| AV | 103765 | HOUSING MINIFIT 5X2 | HOUSING MINIFIT 5X2 | 1 |
| AW | 103770 | SONDA DI TEMPERATURA VASCA/BOILER L=160cm | TANK/BOILER TEMPERATURE PROBE L=160cm | 2 |
| AX | 103700 | SCHEDA DI POTENZA | POWER BOARD | 1 |
| AY | 103556 | MORSETTIERA 6 POLI | TERMINAL 6 POLES | 1 |
| AZ | 103760 | CAVO DI COLLEGAMENTO FLAT POTENZA/CONSOLE L=50cm | CAVO DI COLLEGAMENTO FLAT POTENZA/CONSOLE L=50cm | 1 |
| BC | 103750 | COPERCHIO CONTENITORE PER SCHEDA POTENZA | TANK HEATING ELEMENT 2500W WITH FLANGE | 1 |
| BD | 103380 | PRESSOSTATO TAR. 35/17 TYPE 760 | PRESSURE SWITCH TAR. 35/17 TYPE 760 | 1 |
| BF | 103779 | GUARNIZIONE PER CONSOLE COMANDI CON DISPLAY LCD | GASKET FOR CONTROL PANEL WITH LCD DISPLAY | 1 |
| BG | 103780 | CONSOLE COMANDI CON DISPLAY LCD | CONTROL PANEL WITH LCD DISPLAY | 1 |
| BH | 440150 | PIASTRA COMPONENTI ELETTRONICI PER PANNELLO 537517-537518 | CONTROL GEAR PLATE | 1 |
| BI | 103540 | MICROINTERRUTTORE CON MAGNETE | MICROSWITCH WITH MAGNET | 1 |

Descrizione / Title:

**LAVASTOVIGLIE CESTO 50x50
ELECTRONIC**
DISHWASHER SQUARE BASKET 50x50 WITH
ELECTRIC RINSE-AID AND DETERGENT
DISPENSER - ELECTRONIC

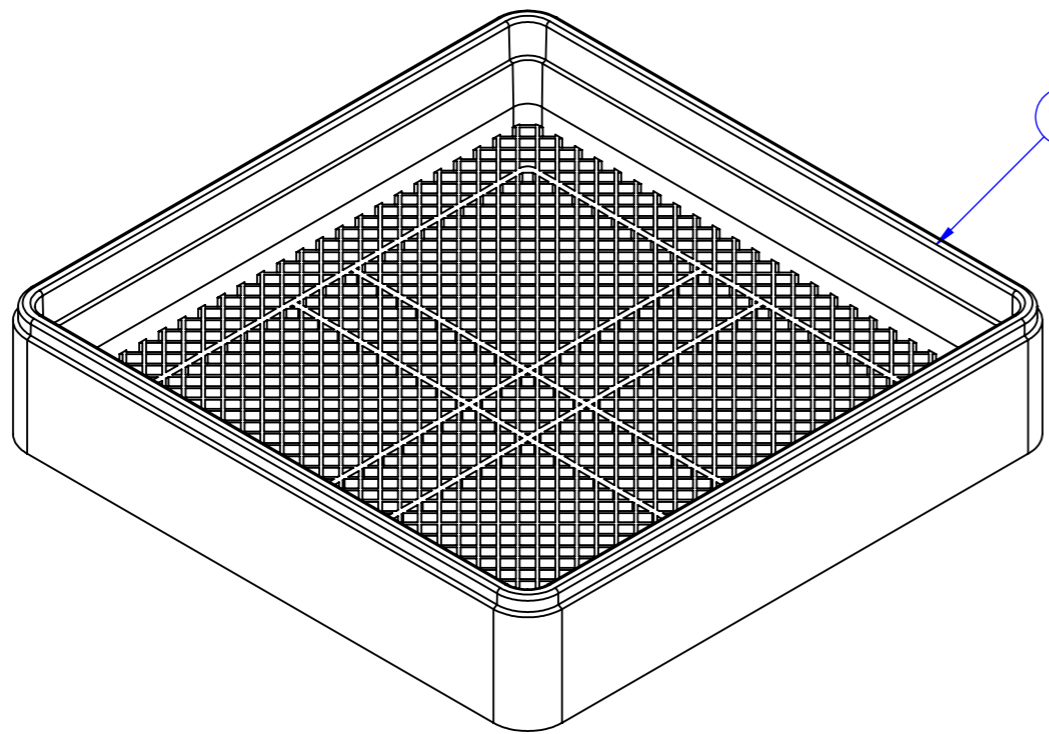
Codice prodotto / Identification produced

K540E

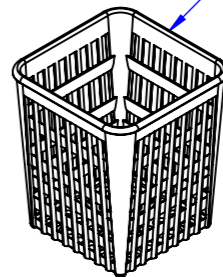
Revisione / Review

R02

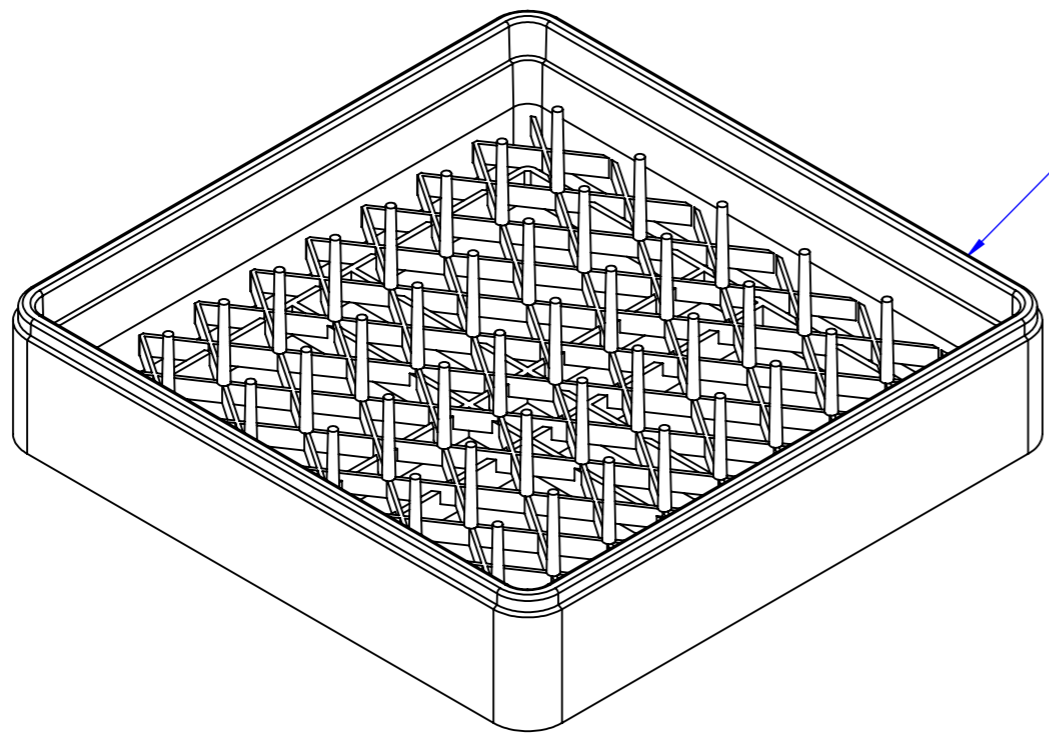
Scala / Scale: 1:3 Foglio 4 di 8



79



78



80

| | |
|--|--|
| <i>Descrizione / Title:</i> | <i>Codice prodotto / Identification produced</i> |
| LAVASTOVIGLIE CESTO 50x50 ELECTRONIC | K540E |
| <i>Revisione / Review</i> | <i>Revisione / Review</i> |
| <i>DISHWASHER SQUARE BASKET 50x50 WITH ELECTRIC RINSE-AID AND DETERGENT DISPENSER - ELECTRONIC</i> | R02 |
| <i>Scala / Scale:</i> 1:5 | Foglio 5 di 8 |

| 1 | 2 | 3 | 4 | 5 | 6 | 7 | 8 |
|------|--------|---|---|--|---|---|------|
| POS. | CODE | DESCRIZIONE | | DESCRIPTION | | | Q.TY |
| 1 | 540531 | VASCA INOX | | STAINLESS STEEL TANK | | | 1 |
| 2 | 540560 | ZOCCOLO INOX | | STAINLESS STEEL BASE | | | 1 |
| 3 | 537540 | PORTA INOX | | STAINLESS STEEL DOOR | | | 1 |
| 4 | 540550 | PANNELLO ANTERIORE INOX | | LOWER STAINLESS STEEL FRONT PANEL | | | 1 |
| 5 | 540501 | COPERTURA SUPERIORE INOX | | STAINLESS STEEL COVER | | | 1 |
| 6 | 534517 | PANNELLO DI CONTROLLO | | ELECTRONIC COMMAND PANNEL | | | 1 |
| 7 | 540521 | SCHIENA | | REAR PANNEL | | | 1 |
| 8 | 540571 | GUIDA SUPPORTO CESTO | | BASKET SUPPORT GUIDE | | | 2 |
| 9 | 110 | DADO M5 FLANGIATO ZIGR.INOX | | STAINLESS STEEL NUT, 5MA | | | 16 |
| 10 | 100545 | GUARNIZIONE LABIRINTO 20X3 POLICLOR BM AUTOEST.SENZA ADESIVO NERO | | TANK GASKET | | | 1 |
| 11 | 100546 | GUARNIZIONE NERA PANN.FRONT. 22X3 POLICLOR CM CON ADESIVO | | FRONT PANEL GASKET | | | 1 |
| 12 | 4000 | CERNIERA PORTA DESTRA | | DOOR HINGE | | | 1 |
| 13 | 4001 | CERNIERA PORTA SINISTRA | | DOOR HINGE | | | 1 |
| 14 | 4100 | PERNO INOX PORTA AISI 303 DIS. PR8 | | STAINLESS STEEL DOOR PIN | | | 2 |
| 15 | 200 | VITE M5X20 TE INOX UNI5739 | | STAINLESS STEEL TE SCREW M5x12 | | | 4 |
| 16 | 160 | RONDELLA 5X10 INOX | | WASHER 5X10 | | | 4 |
| 17 | 1225 | MAGNETE RESINATO CHIUS. PORTA 40x14x3.8 | | MICROSWITCH HOLDING MAGNET FOR DOOR 40x14x3.8 | | | 4 |
| 18 | 281 | VITE AUTOF.2,9X6,5 TSP+ INOX | | SELF-TAPPING SCREW 2.9X6,5 | | | 8 |
| 19 | 136 | VITE AUTOFIL.4,2x9,5 TCB+ INOX PWT DIN7981 | | SELF-TAPPING SCREW 4,2x9,5 | | | 6 |
| 20 | 162 | VITE M5x16 TSP+ INOX | | STAINLESS STEEL TSP SCREW M5x12 | | | 2 |
| 21 | 104411 | GRUPPO PLAST. PERNO LUNGO | | CAP LONG PIN PLASTIC UNIT | | | 1 |
| 22 | 104400 | GRUPPO PLAST.PERNO LUNGO TAPPO | | PLASTIC UNIT WITH PIVOT | | | 1 |
| 23 | 104405 | GUARNIZIONE OR GRUPPO PLAST Ø60 Sp.2,62 NBR70° | | GASKET OR PLASTIC GROUP Ø60 Sp.2,62 NBR70° | | | 2 |
| 24 | 104403 | GHIERA FISSAGGIO GRUPPO PLAST | | PLAST UNIT FIXING RING NUT | | | 1 |
| 25 | 104401 | CORPO FISSO PLASTICA | | PLASTIC FIXED BODY | | | 1 |
| 26 | 104402 | INSERTO PER CORPO FISSO PLASTICA | | INSERT FOR PLASTIC FIXED BODY | | | 1 |
| 27 | 208851 | GIRANTE INOX LAVAGGIO E RISCIAQUO CON GETTI DI LAVAGGIO STAMPATI | | WASH AND RINSE ARMS COMPLETE WHIT BUSH | | | 2 |
| 28 | 104000 | GETTO RISCIAQUO IN AISI303 ES10X17 | | STAINLESS STEEL RINSE JET AISI303 ES10X17 | | | 10 |
| 29 | 104010 | TAPPO TUBO RISCIAQUO PASSO 12X1 AISI303 | | RINSING PIEP TAP STEP 12 X 1 | | | 2 |
| 30 | 104011 | TAPPO INOX TUBO DI RISCIAQUO M12X1 CON FORO Ø0,75 | | RINSE TUBE STAINLESS CAP M12X1 WITH HOLE Ø 1,5 | | | 2 |
| 31 | 104012 | DADO M12X1 FISSAGGIO TAPPO RISCIAQUO | | NUT M12X1 RINSE CAP FIXING | | | 2 |
| 32 | 104100 | BUSSOLA CARBOGR.Ø14,1mm G451 Ø18x10,30 H8,7 | | SMALL CARBON GRAPHITE BUSH Ø14 MM | | | 4 |
| 33 | 104040 | TAPPO INOX ZIGRINATO | | KNURLED STAINLESS STEEL TAP | | | 2 |
| 34 | 104440 | GRUPPO ASPIRAZIONE-SCARICO LAVAPIATTI | | SUCTION-DRAIN GROUP FOR GLASSWASHER | | | 1 |
| 35 | 104445 | GUARNIZIONE OR COLLETTORE 101,20x3,53 NBR70 | | OR GASKET MANIFOLT 101,20x3,53 NBR70 | | | 1 |
| 36 | 104450 | GHIERA PER GRUPPO ASPIRAZIONE-SCARICO LAVASTOVIGLIE Ø115 | | SLEEVE FOR SUCTION-DRAIN GROUP FOR DISHWASHER Ø115 | | | 1 |
| 37 | 104455 | FILTRO ASPIRAZIONE LAVASTOVIGLIE Ø130 | | SUCTION FILTER FOR DISHWASHER Ø130 | | | 1 |
| 38 | 104460 | TROPPOPIENO LAVASTOVIGLIE | | OVERFLOW PIPE FOR FRONT-LOADING DISHWASHERS | | | 1 |
| 39 | 104465 | GUARNIZIONE PER TROPPOPIENO NBR75 NERO | | GASKET FOR OVERFLOW PIPE NBR75 BLACK | | | 1 |
| 40 | 8101 | MOTORE POMPA LAVAGGIO 0,7 HP | | WASHING PUMP MOTOR HP 0,7 | | | 1 |

| | |
|---|---|
| Descrizione / Title: | Codice prodotto / Identification produced |
| LAVASTOVIGLIE CESTO 50x50 ELECTRONIC | K540E |
| Revisione / Review | R02 |
| DISHWASHER SQUARE BASKET 50x50 WITH ELECTRIC RINSE-AID AND DETERGENT DISPENSER - ELECTRONIC | Scala / Scale: 1:1 Foglio 6 di 8 |

| 1 | 2 | 3 | 4 | 5 | 6 | 7 | 8 |
|------|------|-------------|---|---|---|---|------|
| POS. | CODE | DESCRIZIONE | | DESCRIPTION | | | Q.TY |
| A | 41 | 103543 | TUBO GOMMA RADIATOR Ø35x43 | SUCTION PIPE | | | 1 |
| | 42 | 103543 | TUBO RADIATOR Ø35x43 | PUMP ENTRY RUBBER HOSE | | | 1 |
| | 43 | 224 | VITE M6x22 T1/2T+INOX | STAINLESS STEEL T1/2T SCREW M6x22 | | | 2 |
| | 44 | 600421 | BOILER INOX Ø140x475 | STAINLESS STEEL BOILER | | | 1 |
| | 45 | 100550 | PANNELLO 322x370x4 PER COIBENTAZIONE BOILER Ø100 | PANEL 322x370x4 FOR BOILER COIBENTATION Ø100 | | | 1 |
| | 46 | 103425 | RESISTENZA BOILER 3300W 240V | BOILER HEATING ELEMENT 3300W 240V | | | 1 |
| | 47 | 103416 | GUARN.OR RESISTENZA C/FLANGIA NBR70Sh Ø 37,47 x 5,34mm | OR HEATER GASKET WITH FLANGE NBR70° 40,64x5,33 | | | 1 |
| | 48 | 121 | DADO M6 FLANGIATO ZIGRINATO ZN | STEEL NUT, 6MA | | | 4 |
| | 49 | 103344 | TERMOSTATO SICUREZZA 110°C 16A RIARMO MANUALE | SAFETY THERMOSTAT 110°C 16A MANUAL RE-ARM | | | 1 |
| B | 50 | 219 | VITE M6x10 T1/2T+INOX | SCREW M6x10 T1/2T | | | 1 |
| | 51 | 105 | DADO M3 ZN | SCREW NUT M3 ZN | | | 2 |
| | 52 | 4330 | STAFFA FISSAGGIO DOSATORE DETERGENTE E BRILLANTANTE ELETTRICI | BRACKET FOR DISPENSERS | | | 1 |
| | 53 | 1275K | DOSATORE DI BRILLANTANTE E DETERGENTE ELETTRICO | ELECTRIC RINSE-AID AND DETERGENT DISPENSER | | | 1 |
| | 54 | 101 | DADO M4 FLANGIATO ZIGR.ZINC. | STEEL NUT, 4MA | | | 4 |
| | 55 | 503 | FASCETTA ALL 6-6,7 | CLAMP | | | 2 |
| | 56 | Z-WIRE | CLIP SU SUPPORTO CON BLOCCO NYLON 6/6 | CLIP | | | 1 |
| | 57 | 4325 | STAFFETTA PORTAVALVOLA | BRACKET FOR ELECTRIC VALVE | | | 1 |
| C | 58 | 103370 | ELETTRIVALVOLA SINGOLA 180° BOBINA 220V-50/60Hz | SOLENOID VALVE 180° COIL 220V-50/60Hz | | | 1 |
| | 59 | 1500 | VALVOLA ANTIRIFLUSSO | BACKFLOW VALVE | | | 1 |
| | 60 | 3280 | KIT COMPL.TRAPPOLA D'ARIA | AIR TRAP | | | 1 |
| | 61 | 103408 | RESISTENZA VASCA 3000W 240V | TANK HEATING ELEMENT 3000W 240V | | | 1 |
| | 62 | 3290 | PIEDINO REGOLABILE PLASTICA INSERTO ZINCATO M10X35 | ADJUSTABLE PLASTIC FOOT WITH ZINC-COATED INSERT M10X35 | | | 4 |
| | 63 | CAB540E | CABLAGGIO PANNELLO | ELECTRICAL WIRING | | | 1 |
| | 64 | Z-GW7 | GRAFFETTA Ø7-8 OBO 604/7 1003070 | CLIP | | | 1 |
| | 65 | 1305 | TUBO CARICO ACQUA MT 2 PVC CORDPLAST C/GUARNIZIONI | WATER ENTRY PIPE MT 2 PVC CORDPLAST W/GASKETS | | | 1 |
| D | 66 | 1335 | TUBO SCARICO Ø24-28mm C/CURVA L=2mt | DISCHARGE PIPE | | | 1 |
| | 67 | 1381 | TUBO GOMMA 8X15 120°C AL MT Calorwater 10 Bar 120°C LL | RUBBER PIPE | | | 1 |
| | 68 | 1380 | TUBO GOMMA 10X17 120°C AL MT Calorwater 10 Bar 120°C LL | RUBBER HOSE 10X17 120°C AT A METER Calorwater 10 Bar 120°C LL | | | 1 |
| | 69 | 1380 | TUBO GOMMA 10X17 120°C AL MT Calorwater 10 Bar 120°C LL | RUBBER HOSE 10X17 120°C AT A METER Calorwater 10 Bar 120°C LL | | | 1 |
| | 70 | 1380 | TUBO GOMMA 10X17 120°C AL MT Calorwater 10 Bar 120°C LL | RUBBER HOSE 10X17 120°C AT A METER Calorwater 10 Bar 120°C LL | | | 1 |
| | 71 | 1421 | TUBO 6X4 GIALLO | LIGHT YELLOW TUBE 6x4 MM | | | 1 |
| | 72 | 209720 | TUBO TERMOFORMATO Ø30 LAV.SUP Dis. B 28X36X1230 EPDM+Maglia | UPPER THERMOMOULD WASH PIPE D. 30 MM | | | 1 |
| | 73 | 1380 | TUBO GOMMA 10X17 120°C AL MT Calorwater 10 Bar 120°C LL | RUBBER HOSE 10X17 120°C AT A METER Calorwater 10 Bar 120°C LL | | | 1 |
| E | 74 | 500 | FASCETTA 10-16/9 W2B | CLAMP | | | 10 |
| | 75 | 515 | FASCETTA INOX 30-45 W2B NASTRO 12 | CLAMP | | | 3 |
| | 76 | 550 | FASCETTA W2B 50-70 BANDA 12mm | STRAP W2B 50-70 BAND 12mm | | | 2 |
| | 77 | 103555 | MORSETTO EQUIPOTENZIALE | EQUIPOTENTIAL BONDING | | | 1 |
| | 78 | 1155 | INSERTO POSATE SINGOLO | SINGLE CUTLERY INSERT | | | 1 |
| | 79 | 800201 | CESTO PLASTICA PIANO 50X50X10 POSATE | PLASTIC SQUARE BASKET 50X50X10 | | | 1 |
| | 80 | 800211 | CESTO IN PLASTICA 18 PIATTI NEUTRO 50X50X10 | PLASTIC SQUARE BASKET FOR 18 DISHES 50x50x10 | | | 1 |

| | | | | | | | |
|---|---|---|---|--|--|---|--|
| | | | | Descrizione / Title: LAVASTOVIGLIE CESTO 50x50 ELECTRONIC DISHWASHER SQUARE BASKET 50x50 WITH ELECTRIC RINSE-AID AND DETERGENT DISPENSER - ELECTRONIC | | Codice prodotto / Identification produced K540E Revisione / Review R02 Scala / Scale: 1:1 Foglio 7 di 8 | |
| 1 | 2 | 3 | 4 | 5 | | | |

| 1 | 2 | 3 | 4 | 5 | 6 | 7 | 8 |
|------|--------|------------------------------------|---|------------------------|---|---|------|
| POS. | CODE | DESCRIZIONE | | DESCRIPTION | | | Q.TY |
| 81 | ANG01 | ANGOLARE POL.700x120x110 D=13 | | ANGULAR IN POLYSTYRENE | | | 6 |
| 82 | IMB800 | CARTONE IMBALLO 665X770X900H | | PACKING | | | 1 |
| 83 | BAN800 | BANCALE CERTIFICATO HT 670x800x112 | | PALLET | | | 1 |



| | |
|---|---|
| Descrizione / Title: | Codice prodotto / Identification produced |
| LAVASTOVIGLIE CESTO 50x50 ELECTRONIC | K540E |
| DISHWASHER SQUARE BASKET 50x50 WITH ELECTRIC RINSE-AID AND DETERGENT DISPENSER - ELECTRONIC | Revisione / Review |
| | R02 |
| | Scala / Scale: 1:1 Foglio 8 di 8 |